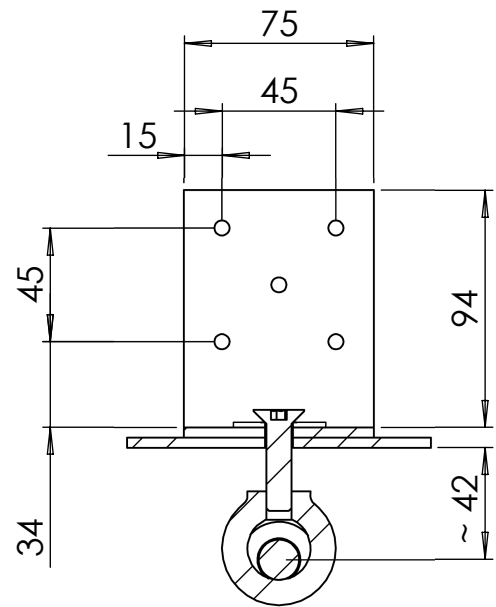
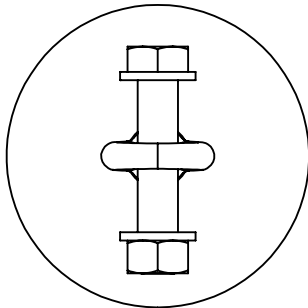


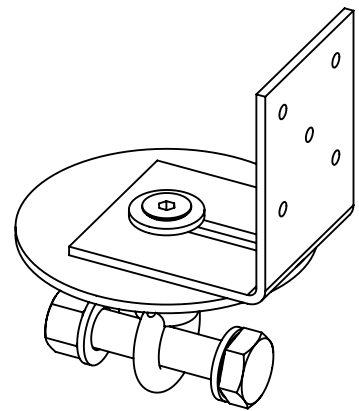
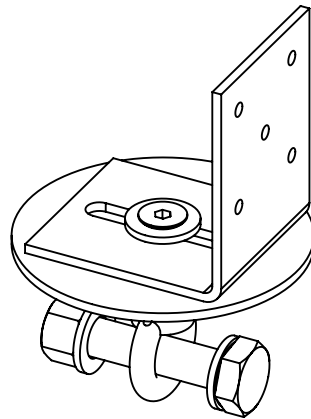
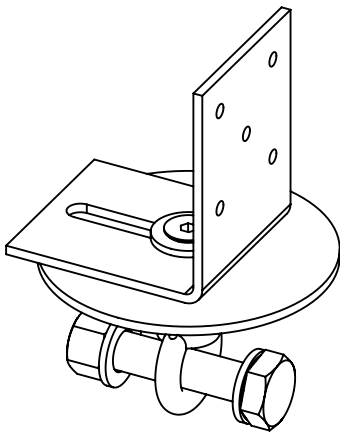
PÄÄLTÄ



SECTION B-B



ALTA



Toteutusluokka EXC1.

MATERIAALI S355		TUOTEKUVAUS LH-KIINNIKE	
YLEISTOLERANSSIT -		TUOTEKUVA	
SUUNNITTELIJA Paalupiste	MASSA kg	SUHDE 1:3	KOKO A4
PÄIVÄMÄÄRÄ 12.10.2017		PIIRUSTUSNUMERO LH-KIINNIKE	
		REVISIO	