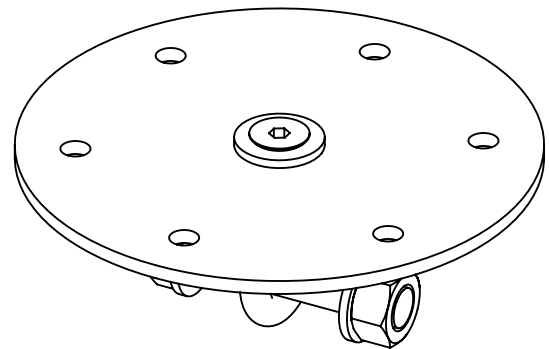
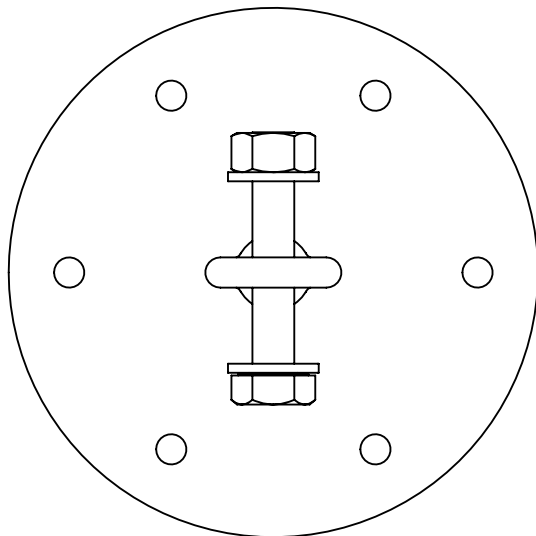


SECTION B-B



Toteutusluokka EXC1.

MATERIAALI <b>S235</b>		TUOTEKUVAUS <b>L1-KIINNIKE</b> <b>Ø120×4</b> TUOTEKUVA	
YLEISTOLERANSSIT -			
SUUNNITTELIJA <b>Paalupiste</b>	MASSA <b>1.15</b> kg	SUHDE <b>1:2.5</b>	KOKO <b>A4</b>
PÄIVÄMÄÄRÄ <b>12.10.2017</b>		PIIRUSTUSNUMERO <b>L1-KIINNIKE</b>	REVISIO <b>B</b>