

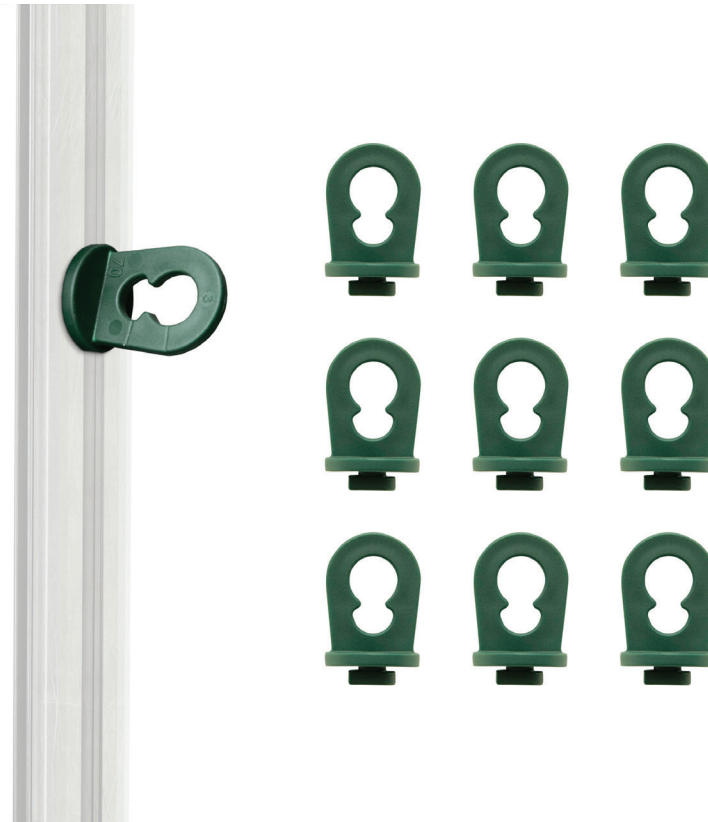
# HOW TO ASSEMBLE

## PLANT HANGERS

Suitable for Canopia Greenhouses

### IMPORTANT!

Please read these instructions carefully before starting assembly.  
Keep these instructions in a safe place for future reference.



## HAVE A CONCERN? WE CAN HELP.

Before returning your purchase:

You didn't find what you  
were looking for?  
We can help at  
[canopia.shop/support](https://canopia.shop/support)

Still can't find what you  
are looking for?  
Please see next page for  
local customer care.

## HABEN SIE BEDENKEN? WIR KÖNNEN HELFEN.

Bevor Sie Ihren Kauf zurücksenden:

Haben Sie nicht gefunden,  
wonach Sie gesucht haben?  
Unter [canopia.shop/support](https://canopia.shop/support)  
können wir helfen.

Sie haben noch nicht  
gefunden wonach Sie suchen?  
Auf der nächsten Seite  
finden Sie den Kontakt zu  
unserem lokalen Kundendienst.

## TIENE ALGUNA INQUIETUD? PODEMOS AYUDARLE.

Antes de retornar su compra:

No encontré lo que  
estaba buscando?  
Podemos ayudarle en  
[canopia.shop/support](https://canopia.shop/support)

Aún no encontré lo que buscaba?  
Por favor vea en la siguiente  
página el Servicio Local al Cliente.

## UN SOUCI? UNE QUESTION? NOUS POUVONS VOUS AIDER.

Avant de renvoyer ce produit:

Vous n'avez pas trouvé  
ce que vous cherchez ?  
Nous pouvons vous aider sur  
[canopia.shop/support](https://canopia.shop/support)

Insatisfait/e ou sans réponse ?  
Merci de contacter notre Service  
Client local ci-dessous.



UK • IE	FR • BE • IT • NL • PT • ES
01302-380775	+33-169-791-094
DE • AT • LUX • LICH	US
+49-180-522-8778	877-627-8476
IL	CA
04-848-6800	905-5646007
AUS	AUS - Greenhouses only
1800-955-855	03-9544-6-999
ZA	NZ
011-397-7771	0800 800 880
SZ	GLOBAL CONTACT (Rest of World)
062-287-33-77	+972-4-848-6816

WE ARE  
HERE TO  
HELP

[canopia.com/contact-us](https://canopia.com/contact-us)



SCAN ME

CR • SL
0599-37-057   <a href="mailto:info@ms-viscom.com">info@ms-viscom.com</a>
DK
07-575 42 70   <a href="mailto:post@nshnordic.com">post@nshnordic.com</a>
CH • HU • SK
0493-523-523   <a href="mailto:servis@garland.cz">servis@garland.cz</a>
PL
Infolinia: 801-011-929   22-349-93-36 <a href="mailto:kontakt@ogrodosfera.pl">kontakt@ogrodosfera.pl</a>
CY
0224-971-13   <a href="mailto:alpaco@alpacodomica.com">alpaco@alpacodomica.com</a> <a href="http://www.alpacodomica.com">www.alpacodomica.com</a>

## EN INFORMATION

### SAFETY ADVICE

- Dispose of all plastic bags safely – keep them away from children's reach.
- Keep children away from the assembly area.
- When using a stepladder or power tools, make sure that you are following the manufacturer's safety advice.
- Some parts may have sharp edges.  
Please be careful when handling components.

### IMPORTANT RECOMMENDATIONS

- Please carry out the steps in the order set out in these instructions.
- Keep these instructions in a safe place for future reference.
- Please read these instructions carefully before you start to assemble this product.
- Some of the steps may require the assistance of a second person.
- Sort the parts and check according to the contents parts list.

## ES INFORMACIÓN

### CONSEJOS DE SEGURIDAD

- Elimine todas las bolsas de plástico de forma segura, manténgalas fuera del alcance de los niños.
- Mantenga a los niños alejados del área de ensamblaje.
- Cuando utilice una escalera de mano o herramientas eléctricas, asegúrese de seguir los consejos de seguridad del fabricante.
- Algunas piezas pueden tener bordes afilados.  
Tenga cuidado al manipular los componentes.

### RECOMENDACIONES IMPORTANTES

- Por favor, realice los pasos en el orden indicado en estas instrucciones.
- Guarde estas instrucciones en un lugar seguro para futuras consultas.
- Lea cuidadosamente estas instrucciones antes de comenzar a ensamblar este producto.
- Algunos de los pasos pueden requerir la ayuda de una segunda persona.
- Clasifique las piezas y verifíquelas según la lista de contenido.

## FR INFORMATIONS

### CONSEILS DE SÉCURITÉ

- Jetez tous les sacs en plastique de manière sécurisée – gardez-les hors de la portée des enfants.
- Tenez les enfants à l'écart de la zone d'assemblage.
- Lorsque vous utilisez une échelle ou des outils électriques, assurez-vous de suivre les conseils de sécurité du fabricant.
- Certaines pièces peuvent avoir des bords tranchants.  
Veuillez faire attention lors de la manipulation des composants.

### RECOMMANDATIONS IMPORTANTES

- Veuillez suivre les étapes dans l'ordre indiqué dans ces instructions.
- Conservez ces instructions dans un endroit sûr pour référence future.
- Veuillez lire attentivement ces instructions avant de commencer à assembler ce produit.
- Certaines étapes peuvent nécessiter l'assistance d'une seconde personne.
- Triez les pièces et vérifiez selon la liste de contenu des pièces.

## SV INFORMATION

### SÄKERHETSÅD

- Kasta bort alla plastpåsar på ett säkert sätt – håll dem utom räckhåll för barn.
- Håll barn borta från monteringsområdet.
- När du använder en stege eller elverktyg, se till att du följer tillverkarens säkerhetsråd.
- Vissa delar kan ha vassa kanter.  
Var försiktig när du hanterar komponenterna.

### VIKTIGA REKOMMENDATIONER

- Följ stegen i den ordning som anges i dessa instruktioner.
- Förvara dessa instruktioner på en säker plats för framtida referens.
- Läs igenom dessa instruktioner noggrant innan du börjar montera produkten.
- Vissa steg kan kräva hjälp från en andra person.
- Sortera delarna och kontrollera enligt innehållsförteckningen.

## DE INFORMATIONEN

### SICHERHEITSHINWEISE

- Entsorgen Sie alle Plastiktüten sicher – halten Sie sie außerhalb der Reichweite von Kindern.
- Halten Sie Kinder vom Montagebereich fern.
- Stellen Sie sicher, dass Sie beim Gebrauch einer Trittleiter oder Elektrowerkzeugen die Sicherheitshinweise des Herstellers befolgen.
- Einige Teile können scharfe Kanten haben. Seien Sie vorsichtig bei
- Umgang mit den Komponenten.

### WICHTIGE EMPFEHLUNGEN

- Bitte führen Sie die Schritte in der in diesen Anweisungen angegebenen Reihenfolge aus.
- Bewahren Sie diese Anweisungen an einem sicheren Ort für zukünftige Referenz auf.
- Lesen Sie diese Anweisungen bitte sorgfältig durch, bevor Sie mit der Montage dieses Produkts beginnen.
- Einige der Schritte erfordern möglicherweise die Hilfe einer zweiten Person.
- Sortieren Sie die Teile und überprüfen Sie sie gemäß der Teilleiste.

## NN INFORMASJON

### SIKKERHETSÅD

- Kast alle plastposer på en sikker måte – hold dem utenfor barns rekkevidde.
- Hold barn borte fra monteringsområdet.
- Når du bruker en stige eller elektriske verktøy, vær sikker på at du følger produsentens sikkerhetsråd.
- Noen deler kan ha skarpe kanter.  
Vær forsiktig når du håndterer komponentene.

### VIKTIGE ANBEFALINGER

- Følg trinnene i den rekkefølgen som er angitt i disse instruksjonene.
- Oppbevar disse instruksjonene på et trygt sted for fremtidig referanse.
- Les disse instruksjonene nøye før du begynner å montere produktet.
- Noen trinn kan kreve hjelp fra en annen person.
- Sorter delene og kontroller i henhold til innholdslisten.

## FI TIEDOT

### TURVALLISUUSOHJEET

- Hävitä kaikki muovipussit turvallisesti – pidä ne lasten ulottumattomissa.
- Pidä lapset poissa kokoamisalueelta.
- Kun käytät tikapuita tai sähkötyökaluja, varmista, että noudatat valmistajan turvallisuusohjeita.
- Joissakin osissa voi olla teräviä reunoja. Ole varovainen käsitellessäsi komponentteja.

### TÄRKEITÄ SUOSITUKSIA

- Suorita vaiheet tässä ohjeessa esitetyn järjestyksen mukaan.
- Pidä nämä ohjeet turvallisessa paikassa myöhempää käyttöä varten.
- Lue nämä ohjeet huolellisesti ennen kuin aloitat tämän tuotteen kokoamisen.
- Jotkin vaiheet voivat vaatia toisen henkilön apua.
- Lajittele osat ja tarkista osaluettelon sisällön mukaan.

## SL INFORMACIJE

### VARNOSTNI NASVETI

- Vse plastične vrečke zavržite varno – držite jih izven dosega otrok.
- Otrokom preprečite vstop v območje montaže.
- Ko uporabljate lestvo ali električno orodje, se prepričajte, da upoštevate varnostna navodila proizvajalca.
- Nekateri deli imajo lahko ostre robove. Bodite previdni pri ravnanju s komponentami.

### POMEMBNA PRIPOROČILA

- Izvedite korake v vrstnem redu, ki je opisan v teh navodilih.
- Shranjevanje teh navodil na varnem mestu za prihodnjo uporabo.
- Preden začnete sestavljati ta izdelek, natančno preberite ta navodila.
- Nekateri koraki bodo morda zahtevali pomoč druge osebe.
- Razvrstite dele in jih preverite glede na seznam vsebine.

## DA INFORMATION

### SIKKERHEDSRÅD

- Bortskaffelse af plastposer på en sikker måde – hold dem væk fra børns rækkevidde.
- Hold børn væk fra samlingsområdet.
- Når du bruger en stige eller elektrisk værktøj, skal du sørge for at følge producentens sikkerhedsanbefalinger.
- Nogle dele kan have skarpe kanter. Vær forsigtig, når du håndterer komponenterne.

### VIGTIGE ANBEFALINGER

- Udfør venligst trinene i den rækkefølge, der er angivet i disse instruktioner.
- Opbevar disse instruktioner et sikkert sted til fremtidig reference.
- Læs venligst disse instruktioner grundigt, før du begynder at samle dette produkt.
- Nogle af trinene kan kræve hjælp fra en anden person.
- Sorter delene og kontroller dem i henhold til indholdet af delelisten.

## SK INFORMÁCIE

### BEZPEČNOSTNÉ RADY

- Všetky plastové tašky zlikvidujte bezpečne – držte ich mimo dosahu detí.
- Držte deti mimo oblasti montáže.
- Pri používaní rebríka alebo elektrického náradia sa uistite, že dodržiavate bezpečnostné pokyny výrobcu.
- Niektoré časti môžu mať ostré hrany. Buďte opatrní pri manipulácii s komponentmi.

### DÔLEŽITÉ ODPORÚČANIA

- Postupujte podľa krokov v poradí uvedenom v týchto pokynoch.
- Tieto pokyny uchovávajte na bezpečnom mieste na budúce použitie.
- Pred začatím montáže tohto výrobku si pozorne prečítajte tieto pokyny.
- Niektoré kroky môžu vyžadovať pomoc druhej osoby.
- Roztriedte diely a skontrolujte ich podľa zoznamu obsahu.

## NL INFORMATIE

### VEILIGHEIDSADVIES

- Gooi alle plastic zakken op een veilige manier weg – houd ze uit bereik van kinderen.
- Houd kinderen uit de buurt van het montagegebied.
- Bij het gebruik van een trapladder of elektrisch gereedschap, zorg ervoor dat je de veiligheidsadviezen van de fabrikant volgt.
- Sommige onderdelen kunnen scherpe randen hebben. Wees voorzichtig bij het hanteren van de componenten.

### BELANGRIJKE AANBEVELINGEN

- Voer de stappen in de volgorde uit die in deze instructies worden beschreven.
- Bewaar deze instructies op een veilige plaats voor toekomstig gebruik.
- Lees deze instructies zorgvuldig door voordat je begint met het monteren van dit product.
- Sommige stappen kunnen de hulp van een tweede persoon vereisen.
- Sorteert de onderdelen en controleer ze volgens de inhoudsdeellijst.

## IT

### CONSIGLI DI SICUREZZA

- Smaltire tutti i sacchetti di plastica in modo sicuro - tenerli lontani dalla portata dei bambini.
- Tenere i bambini lontani dalla zona di assemblaggio.
- Quando utilizzate una scala o strumenti di potenza, assicuratevi di seguire i consigli di prudenza del produttore.
- Alcuni componenti possono avere dei bordi taglienti. Si prega di prestare attenzione quando si maneggiano i componenti.

### RACCOMANDAZIONI IMPORTANTI

- Si prega di andare passo passo nell'ordine indicato in queste istruzioni.
- Conservare le istruzioni in un luogo sicuro per un futuro riferimento.
- Si prega di leggere attentamente le istruzioni prima di iniziare a montare questo prodotto.
- Alcuni passi possono richiedere l'assistenza di una seconda persona.
- Ordinare le parti e controllare confrontando con l'elenco delle parti contenute. Le parti devono essere a portata di mano.

## ET TEAVE

### OHUTUSNÕUANDED

- Kasutage kõiki plastikkotte ohutult – hoidke need laste käeulatuses eemal.
- Hoida lapsed eemal kokkupaneku allalt.
- Kui kasutate redelit või elektritööriistu, veenduge, et järgite tootja ohutusnõuandeid.
- Mõned osad võivad olla teravate servadega. Palun olge ettevaatlikud komponente käsitledes.

### OLULISED SOOVITUSED

- Järgige neid juhiseid samm-sammult.
- Hoida need juhised turvalises kohas tuleviku tarbeks.
- Palun lugege need juhised hoolikalt läbi enne, kui hakkate toodet kokkupanema.
- Mõned sammud võivad vajada teise inimese abi.
- Sortige osad ja kontrollige neid vastavalt osade nimekirjale.

## RU ИНФОРМАЦИЯ

### СОВЕТЫ ПО БЕЗОПАСНОСТИ

- Безопасно утилизируйте все пластиковые пакеты – держите их подальше от детей.
- Держите детей подальше от зоны сборки.
- При использовании лестницы или электроинструментов убедитесь, что вы следуете рекомендациям производителя по безопасности.
- Некоторые детали могут иметь острые края. Пожалуйста, будьте осторожны при обращении с компонентами.

### ВАЖНЫЕ РЕКОМЕНДАЦИИ

- Пожалуйста, выполняйте шаги в порядке, указанном в этих инструкциях.
- Храните эти инструкции в безопасном месте для будущего использования.
- Пожалуйста, внимательно прочитайте эти инструкции перед тем, как начать собирать продукт.
- Некоторые шаги могут потребовать помощи второго человека.
- Отсортируйте детали и проверьте их согласно списку содержимого.

## HU INFORMÁCIÓ

### BIZTONSÁGI TANÁCSOK

- A műanyag zacskókat biztonságosan távolítsa el – tartsa őket a gyermekek elől elzárva.
- Tartsa a gyermekeket távol az összeszerelő területtől.
- Amikor létrát vagy elektromos szerszámokat használ, győződjön meg róla, hogy követi a gyártó biztonsági tanácsait.
- Néhány alkatrész éles szélével rendelkezhet. Kérem, legyen óvatos a komponensek kezelésekor.

### FONTOS AJÁNLÁSOK

- Kérjük, hajtsa végre a lépéseket a használati utasításokban meghatározott sorrendben.
- Tartsa ezeket az utasításokat biztonságos helyen a jövőbeli hivatkozásra.
- Kérjük, olvassa el figyelmesen az utasításokat, mielőtt elkezdi összeszerelni a terméket.
- Néhány lépéshez szükség lehet egy második személy segítségére.
- Rendezze el az alkatrészeket és ellenőrizze az alkatrészlistának megfelelően.

## LAT INFORMATION

### DROŠĪBAS PADOMI

- Droši atbrīvojieties no visiem plastmasas maisiņiem - glabājiet tos bērnēm nepieejamā vietā.
- Aizsargājiet bērnus no montāžas zonas.
- Lietojot kāpnes vai mehāniskos instrumentus, pārļiecinieties, vai ievērojiet ražotāja drošības norādījumus.
- Dažām detaļām var būt asas malas. Esiet uzmanīgi, strādājot ar detaļām.

### SVARĪGI IETEIKUMI

- Veiciet darbības šajos norādījumos norādītājā secībā.
- Saglabājiet šos norādījumus drošā vietā, lai tos varētu izmantot nākotnē.
- Pirms montāžas uzsākšanas rūpīgi izlasiet šos norādījumus. šo izstrādājumu.
- Dažos soļos var būt nepieciešama otras personas palīdzība.
- Sakārtojiet detaļas un pārbaudiet tās saskaņā ar satura detaļu sarakstu.

## PL INFORMACJE

### PORADY DOTYCZĄCE BEZPIECZEŃSTWA

- Bezpiecnie pozbywaj się wszystkich plastikowych toreb – trzymaj je z dala od dzieci.
- Trzymaj dzieci z dala od obszaru montażu.
- Podczas korzystania z drabiny lub narzędzi elektrycznych upewnij się, że przestrzegasz zaleceń producenta dotyczących bezpieczeństwa.
- Niektóre części mogą mieć ostre krawędzie. Proszę zachować ostrożność przy obsłudze komponentów.

### WAŻNE ZALECENIA

- Proszę wykonać kroki w kolejności określonej w tych instrukcjach
- Przechowuj te instrukcje w bezpiecznym miejscu na przyszłość.
- Proszę uważnie przeczytać te instrukcje przed rozpoczęciem montażu produktu.
- Niektóre kroki mogą wymagać pomocy drugiej osoby.
- Posortuj części i sprawdź je zgodnie z listą zawartości.

## CS INFORMACE

### BEZPEČNOSTNÍ RADY

- Všechny plastové sáčky bezpečně zlikvidujte - uchovávejte je mimo dosah dětí.
- Udržujte děti mimo montážní prostor.
- Při používání štaflí nebo elektrického nářadí dbejte na dodržování bezpečnostních pokynů výrobce.
- Některé díly mohou mít ostré hrany. Při manipulaci s díly buďte opatrní.

### DŮLEŽITÁ DOPORUČENÍ

- Postupujte v pořadí uvedeném v tomto návodu.
- Tento návod si uschovejte na bezpečném místě pro budoucí použití.
- Než začnete sestavovat, přečtěte si pozorně tento návod. tohoto výrobku.
- Některé kroky mohou vyžadovat pomoc druhé osoby.
- Seřadte díly a zkontrolujte je podle seznamu obsahových částí.

## LIT INFORMACIJA

### SAUGOS PATARIMAI

- Saugiai išmeskite visus plastikinius maišelius - laikykite juos vaikams nepasiekiamoje vietoje.
- Laikykite vaikus atokiau nuo surinkimo vietos.
- Naudodami kopėčias ar elektrinius įrankius, įsitinkinkite, kad laikotės gamintojo saugos patarimų.
- Kai kurios dalys gali turėti aštrius kraštus. Dirbdami su komponentais būkite atsargūs.

### SVARBIOS REKOMENDACIJOS

- Atlikite veiksmus šioje instrukcijoje nurodyta tvarka. svarbios rekomendacijos
- Šias instrukcijas laikykite saugioje vietoje, kad galėtumėte jomis pasinaudoti ateityje.
- Atidžiai perskaitykite šias instrukcijas prieš pradėdami montuoti šį gaminį.
- Atliekant kai kuriuos veiksmus gali prireikti antro asmens pagalbos.
- Surūšiuokite dalis ir patikrinkite pagal turinio dalių sąrašą.

## HR INFORMACIJE

### SIGURNOSNI SAVJETI

- Zbrinite sve plastične vrećice na siguran način – držite ih izvan dohvata djece.
- Držite djecu podalje od prostora za sastavljanje.
- Kada koristite ljestve ili električne alate, obavezno slijedite sigurnosne upute proizvođača.
- Neki dijelovi mogu imati oštre rubove. Budite oprezni pri rukovanju komponentama.

### VAŽNE PREPORUKE

- Molimo provedite korake prema redoslijedu navedenom u ovim uputama.
- Sačuvajte ove upute na sigurnom mjestu za buduću upotrebu.
- Molimo pažljivo pročitajte ove upute prije nego što počnete sastavljati ovaj proizvod.
- Za neke korake možda će biti potrebna pomoć druge osobe.
- Sortirajte dijelove i provjerite prema popisu sadržaja dijelova.

## BG ИНФОРМАЦИЯ

### ИНСТРУКЦИИ ЗА БЕЗОПАСНОСТ

- Изхвърляйте всички пластмасови торбички безопасно - дръжте ги далеч от достъпа на деца.
- Пазете децата далеч от зоната за сглобяване.
- Когато използвате стълба или електрически инструменти, уверете се, че спазвате съветите за безопасност на производителя.
- Някои части могат да имат остри ръбове. Моля, бъдете внимателни, когато боравите с компонентите.

### ВАЖНИ ПРЕПОРЪКИ

- Изпълнете стъпките в реда, посочен в тези инструкции.
- Съхранявайте тези инструкции на сигурно място за бъдещи справки.
- Моля, прочетете внимателно тези инструкции, преди да започнете да сглобявате този продукт.
- Някои от стъпките може да изискват помощта на второ лице.
- Подредете частите и ги проверете според списъка на частите на съдържанието.

## HE

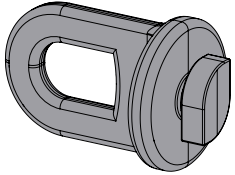
## מידע

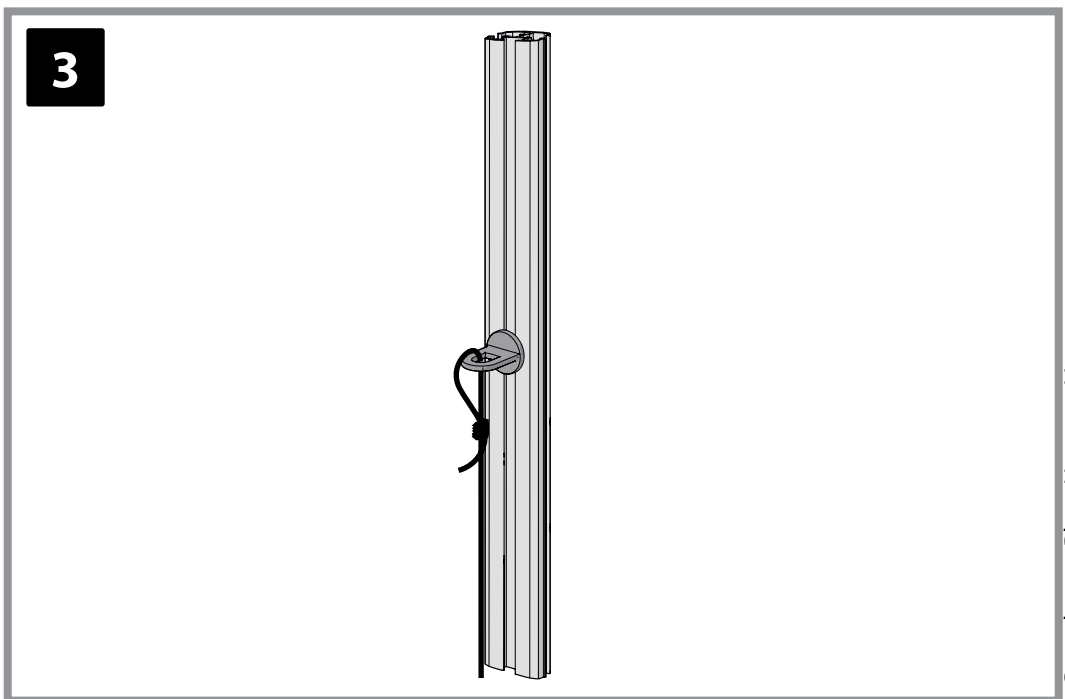
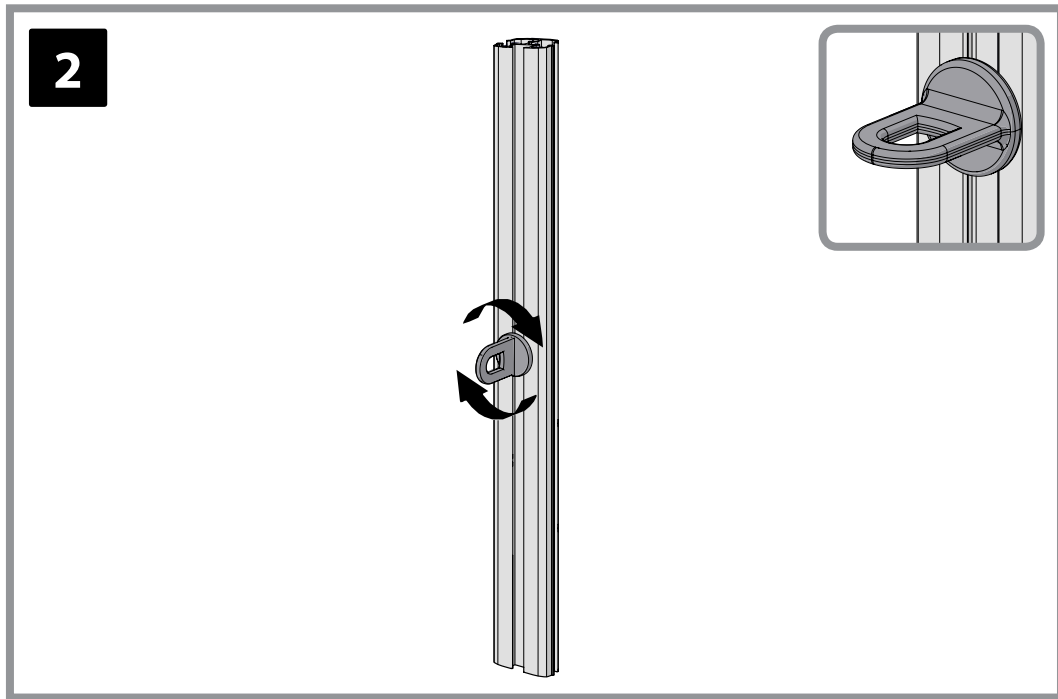
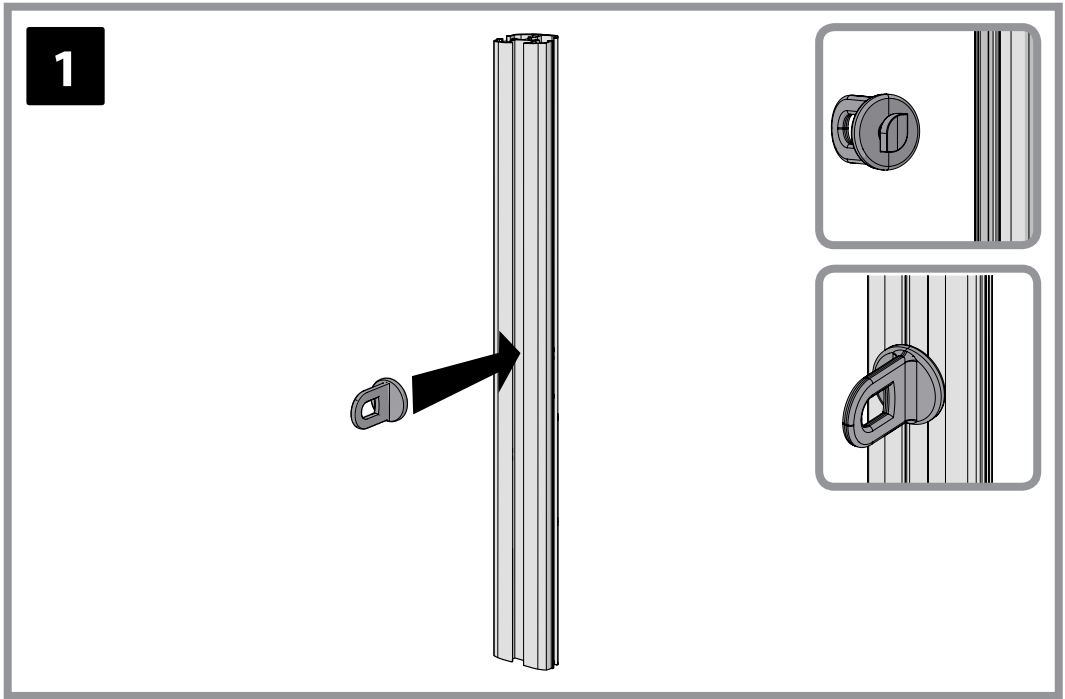
### הצעות בטיחות

- בכדי למנוע סכנת חנק, יש להרחיק את חומרי האריזה מהישג ידם של ילדים.
- בשימוש בסולם או במכשירים חשמליים, יש למלא אחר הוראות הבטיחות של היצרן.
- חלקים מסוימים עשויים להיות בעלי קצוות חדים.
- אנא היזהר בעת טיפול ברכיבים.

### המלצות חשובות

- יש להקפיד ולהרכיב את כל החלקים בהתאם להוראות. אין לדלג על שום שלב.
- שמור הוראות אלה לעיון עתידי.
- אנא קרא הוראות אלו בעיון לפני שתתחיל בהרכבת המוצר.
- זהו מוצר מרובה חלקים, לשם הרכבתו יש צורך בשני אנשים.
- יש למיין את החלקים ולבדוק כמויות אל מול רשימת התכולה.

Item		Qty.
70		10





EN

**PALRAM - CANOPIA | 2 YEAR LIMITED WARRANTY**

Palram Canopia Ltd. (Company number: 512106824) whose registered office is at Teradion Industrial Park, M.P. Misgav 2017400, Israel ("Canopia") warrants that the product will be free from defects in material or workmanship for a period of 2 years from the original date of purchase. • This warranty is valid only if the product is installed, handled, cleaned, and maintained in accordance with Canopia's written specifications. • This warranty does not cover defects resulting from normal wear and tear including, but not limited to: damage caused by use of force, incorrect handling, inappropriate use, negligence, accidents, impact from foreign objects, vandalism, pollutants, alteration, painting, damage resulting from cleaning with incompatible detergents or minor deviations of the product. • This warranty does not apply to damage resulting from "acts of Nature", which includes but is not limited to hail, storm, tornado, hurricane, blizzard, flood, or fire. • Upon submitting proof of purchase and evidence of the claimed product failure, and subject to reporting the failure in writing within 30 days after discovery of the defect, Canopia, at its sole discretion, will replace defective parts of the Product, or refund you a prorated portion of the purchase price on a straight-line depreciated basis for the length of the warranty.

FR

**GARANTIE LIMITÉE À 2 ANS DE PALRAM - CANOPIA**

Palram Canopia Ltd. (Compagnie n° 512106824) dont le siège social est adressé au Parc Industriel Teradion, M.P. Misgav 2017400, Israël ("Canopia") garantit que le produit est exempt de tout défaut de matériau ou de fabrication pendant une période de 2 ans à compter de la date d'achat initiale. • Cette garantie n'est valable que si le produit est installé, manipulé, nettoyé et entretenu conformément aux spécifications établies par écrit de Canopia. • Cette garantie ne couvre pas les défauts résultant de l'usure normale, y compris, mais sans s'y limiter, les suivants : dommages causés par le forçage du produit, une mauvaise manipulation, une utilisation incorrecte, la négligence, les accidents, l'impact de corps étrangers, le vandalisme, les contaminants, les modifications, l'application de peinture, le nettoyage avec des détergents incompatibles ou les modifications mineures du produit. • Cette garantie ne s'applique pas aux dommages résultant de "catastrophes naturelles", y compris, mais sans s'y limiter, la grêle, les tempêtes, les tornades, les ouragans, les blizzards, les inondations ou les incendies. • Sur présentation de la preuve d'achat du Produit ainsi que de la preuve de la défaillance alléguée, et à condition que vous signaliez la défaillance par écrit dans les 30 jours suivant la découverte du défaut, Canopia remplacera, à sa seule discrétion, les pièces défectueuses du produit ou vous remboursera une partie proportionnelle du prix d'achat sur une base d'amortissement linéaire pour la durée de la garantie.

DE

**2 JAHRE BESCHRÄNKTE GARANTIE VON PALRAM - CANOPIA**

Palram Canopia Ltd. (Firmennummer: 512106824) mit Sitz in Teradion Industrial Park, M.P. Misgav 2017400, Israel („Canopia“) garantiert, dass das Produkt für einen Zeitraum von 2 Jahren ab dem ursprünglichen Kaufdatum frei von Material- und Verarbeitungsfehlern ist. • Diese Garantie ist nur gültig, wenn das Produkt gemäß den schriftlichen Spezifikationen von Canopia installiert, behandelt, gereinigt und gewartet wird. • Diese Garantie deckt keine Defekte ab, die auf normalen Verschleiß zurückzuführen sind, einschließlich, aber nicht beschränkt auf: Schäden, die durch Gewaltanwendung, falsche Handhabung, unsachgemäßen Gebrauch, Fahrlässigkeit, Unfälle, Einwirkungen von Fremdkörpern, Vandalismus, Schadstoffe, Veränderungen, Anstriche, Schäden, die durch Reinigung mit unverträglichen Reinigungsmitteln entstanden sind, oder geringfügige Abweichungen des Produkts. • Diese Garantie gilt nicht für Schäden, die durch „höhere Gewalt“ entstanden sind, wie z. B. Hagel, Sturm, Tornado, Orkan, Schneesturm, Überschwemmung oder Feuer. • Bei Einreichung des Kaufbelegs und des Nachweises des beanstandeten Produktfehlers und vorbehaltlich der schriftlichen Meldung des Fehlers innerhalb von 30 Tagen nach Entdeckung des Fehlers ersetzt Canopia nach eigenem Ermessen die fehlerhaften Teile des Produkts oder erstattet Ihnen einen anteiligen Teil des Kaufpreises auf linearer Abschreibungsbasis für die Dauer der Garantie.

ES

**GARANTÍA LIMITADA DE 2 AÑOS DE PALRAM - CANOPIA**

Palram Canopia Ltd. (Número de la compañía: 512106824) cuya oficina registrada se encuentra en Teradion Industrial Park, M.P. Misgav 2017400, Israel ("Canopia") garantiza que el producto estará libre de defectos de material o de fabricación durante un periodo de 2 años a partir de la fecha inicial de compra. • Esta garantía solo es válida si el producto se instala, manipula, limpia y mantiene de acuerdo con las especificaciones por escrito de Canopia. • Esta garantía no cubre los defectos resultantes del desgaste normal, entre lo que se incluye, entre otras cosas, lo siguiente: daños causados al forzar el producto, al manipularlo de forma incorrecta, al emplearlo de forma inapropiada, por negligencia, por accidentes, por impactos de objetos extraños, por vandalismo, por contaminantes, por modificaciones, por haber sido pintado, por la limpieza con detergentes incompatibles o por pequeñas modificaciones del producto. • Esta garantía no se aplica a los daños que resulten de "fenómenos naturales", lo que incluye, pero no se limita, al granizo, las tormentas, los tornados, los huracanes, las ventiscas, las inundaciones o los incendios. • Al presentar el comprobante de compra del producto así como una prueba de la falla que se reclama, y a condición de reportar la falla por escrito dentro de los 30 días siguientes al descubrimiento del defecto, Canopia, a su sola discreción, sustituirá las partes defectuosas del Producto, o le reembolsará una porción prorrateada del precio de compra de acuerdo a una base de depreciación lineal según la duración de la garantía.

SV

**BEGRÄNSNINGAR I PALRAM - CANOPIA 2-ÅRS GARANTI**

Palram Canopia Ltd. (Bolagsnummer: 512106824) vars registrerade huvudkontor har adressen: Teradion Industrial Park, M.P. Misgav 2017400, Israel ("Canopia") garanterar att produkten är fri från material- och tillverkningsfel under en period av 2 år från det ursprungliga inköpsdatumet. • Garantin gäller endast om produkten installeras, hanteras, rengörs och underhålls i enlighet med Canopias skriftliga specifikationer. • Garantin täcker inte defekter som beror på normalt slitage, inklusive, men inte begränsat till: skador som orsakats av våld, felaktig hantering, olämplig användning, vårdslöshet, olyckor, påverkan från främmande föremål, vandalism, föroreningar, ändring, målning, skador som orsakats av rengöring med inkompatibla rengöringsmedel eller smärre avvikelser av produkten. • Denna garanti gäller inte för skador till följd av "naturkatastrofer", vilket inkluderar men inte är begränsat till hagel, storm, tornado, orkan, snöstorm, översvämning eller brand. • Mot uppvisande av inköpsbevis och bevis för det påstådda produktfelet, och under förutsättning att felet rapporteras skriftligen inom 30 dagar efter upptäckten av felet, kommer Canopia, efter eget gottfinnande, att byta ut defekta delar av produkten eller återbetala dig en proportionell del av inköpspriset på linjär avskrivningsbasis under garantins längd.

NN

**PALRAM - CANOPIAS 2 ÅRS BEGRENSEDE GARANTI**

Palram Canopia Ltd. (Selskapsnummer: 512106824) med hovedkontor i Teradion Industrial Park, M.P. Misgav 2017400, Israel ("Canopia") garanterer at produktet vil være uten defekter i materiale eller utførelse i en periode på 2 år fra den opprinnelige kjøpsdatoen. • Denne garantien gjelder bare hvis produktet er installert, håndtert, rengjort og vedlikeholdt i henhold til Canopias skriftlige spesifikasjoner. • Denne garantien dekker ikke feil som skyldes normal slitasje, inkludert, men ikke begrenset til: skade forårsaket av bruk av makt, feil håndtering, upassende bruk, uaktsomhet, ulykker, påvirkning fra fremmedlegemer, hærverk, miljøgifter, endring, maling, skade som følge av rengjøring med inkompatible vaskemidler eller mindre avvik i produktet. • Denne garantien gjelder ikke for skader som følge av naturfenomener, inkludert, men ikke begrenset til, hagl, storm, tornado, orkan, snøstorm, flom eller brann. • Ved innlevering av kvittering på kjøp og bevis på den påståtte produktfeilen, og med forbehold om skriftlig rapportering av feilen innen 30 dager etter oppdagelsen av feilen, vil Canopia, etter eget skjønn, erstatte defekte deler av produktet, eller refundere deg en del av kjøpesummen beregnet ved bruk av lineær metode på grunnlag av garantiens varighet.

FI

**PALRAM - CANOPIA 'N I 2 VUODEN RAJOITETUT TAKUUEHDOT**

Palram Canopia Ltd. (yhtiön rek.nro 512106824) jonka päätoimipiste toimii osoitteessa Teradion Industrial Park, M.P Misgav 2017400, Israel. ("Canopia") takaa, että tuotteessa ei ole materiaali- tai valmistusvirheitä 2 vuoden ajan alkuperäisestä ostopäivästä. • Tämä takuu on voimassa vain, jos tuote on asennettu, sitä on käsitelty, puhdistettu ja huollettu Canopian kirjallisten ohjeiden mukaisesti. • Tämä takuu ei kata vikoja, jotka johtuvat normaalista kulumisesta, mukaan lukien mutta rajoittumatta: voimankäytöstä aiheutuneet vahingot, väärä käsittely, sopimaton käyttö, huolimattomuus, onnettomuudet, vierasesineiden törmäykset, ilkivalta, saasteet, muutokset, maalaus, vauriot jotka johtuvat puhdistuksesta yhteensopimattomilla pesuaineilla, tai tuotteen vähäisistä poikkeamista. • Tämä takuu ei koske vaurioita, jotka johtuvat luonnonvoimista, joihin kuuluvat muun muassa rakeet, myrsky, tornado, hurrikaani, lumimyrsky, tulva tai tulipalo. • Canopia oman harkintansa mukaan vaihtaa vialliset tuotteen osat tai palauttaa sinulle tuotteen vialliset osat toimitettuasi ostotodistuksen ja todisteet väitetystä tuotteen viasta ja ilmoittamalla virheestä kirjallisesti 30 päivän kuluessa vian havaitsemisesta, tai hyvittää sinulle suhteellisen osuuden ostohinnasta laskettuna tasapoistoina kuluneen takuuaajan mukaisesti.

DA

**PALRAM - CANOPIAS I 2 ÅRS BEGRÆNSET GARANTI**

Palram Canopia Ltd. (Virksomhedsregistreringsnummer: 512106824), registreret på adressen Teradion Industrial Park, M.P Misgav 2017400, Israel ("Canopia"), garanterer, at produktet vil være uden defekter i materiale eller udførelse i en periode på 2 år fra den oprindelige købsdato. • Denne garanti gælder kun, hvis produktet er installeret, håndteret, rengjort og vedligeholdt i overensstemmelse med Canopias skriftlige specifikationer. • Denne garanti dækker ikke defekter, der skyldes normal slitage, herunder, men ikke begrænset til: skader forårsaget af magtanvendelse, forkert håndtering, forkert brug, uagtsomhed, ulykker, udsættelse for fremmedlegemer, hærværk, miljøgifte, ændring, maling, skader som følge af rengøring med uforenelige rengøringsmidler eller mindre afvigelser i produktet. • Denne garanti dækker ikke skader som følge af naturfænomener, herunder, men ikke begrænset til, hagl, storm, tornado, orkan, snestorm, oversvømmelse eller brand. • Ved fremsendelse af en kvittering for køb og bevis for den påståede produktfejl, og med forbehold for skriftlig indberetning af defekten inden for 30 dage efter opdagelsen af defekten, vil Canopia efter eget skøn udskifte defekte dele af produktet, eller refundere dig en del af købsprisen beregnet ved hjælp af den lineære metode på grundlag af garantiens varighed.

NL

**PALRAM - CANOPIA'S I 2 JAARS BEPERKTE GARANTIE**

Palram Canopia Ltd. (Bedrijfsnummer: 512106824) met maatschappelijke zetel te Teradion Industrial Park, M.P Misgav 2017400, Israël ("Canopia") garandeert dat het product vrij zal zijn van materiaal- of fabricagefouten gedurende een periode van 2 jaar vanaf de oorspronkelijke aankoopdatum. • Deze garantie is alleen geldig als het product wordt geïnstalleerd, gehanteerd, gereinigd en onderhouden in overeenstemming met de schriftelijke specificaties van Canopia. • Deze garantie dekt geen defecten die het gevolg zijn van normale slijtage, waaronder, maar niet beperkt tot: schade veroorzaakt door het gebruik van geweld, onjuist gebruik, nalatigheid, ongevallen, impact van vreemde voorwerpen, vandalisme, verontreinigende stoffen, wijziging, beschadiging, schade als gevolg van reiniging met onverenigbare detergentia of kleine afwijkingen van het product. • Deze garantie is niet van toepassing op schade die het gevolg is van "natuurrampen", waaronder maar niet beperkt tot hagel, storm, tornado, orkaan, sneeuwstorm, overstroming of brand. • Na het indienen van het aankoopbewijs en het bewijs van het geclaimde productfalen, en onder voorbehoud van het schriftelijk melden van het falen binnen 30 dagen na ontdekking van het defect, zal Canopia, naar eigen goeddunken, defecte onderdelen van het product vervangen of u een pro rata deel van de aankoopprijs terugbetalen op een lineaire afschrijvingsbasis voor de duur van de garantie.

IT

**GARANZIA LIMITATA 2 ANNI I PALRAM - CANOPIA**

Palram Canopia Ltd. (società numero: 512106824) i cui uffici registrati hanno sede a Teradion Industrial Park, M.P Misgav 2017400, Israele ("Canopia") garantisce che il prodotto è privo di difetti di materiale o di lavorazione per un periodo di 2 anni dalla data di acquisto iniziale. • La garanzia è valida solo se il prodotto viene installato, trattato, pulito e sottoposto a manutenzione in conformità alle specifiche scritte di Canopia. • Questa garanzia non copre i difetti derivanti dalla normale usura, inclusi, ma non solo, i seguenti: danni causati da forzature del prodotto, uso improprio, negligenza, incidenti, impatto di oggetti estranei, vandalismo, contaminazione, modifiche, verniciatura, pulizia con detergenti incompatibili o modifiche minori del prodotto. • Questa garanzia non si applica ai danni derivanti da "cause di forza maggiore", tra cui, a titolo esemplificativo, grandine, tempeste, tornado, uragani, bufere, inondazioni o incendi. • Su presentazione della prova d'acquisto del Prodotto e della prova del presunto guasto, e a condizione che lei denunci il guasto per iscritto entro 30 giorni dalla scoperta del difetto, Canopia, a sua esclusiva discrezione, sostituirà le parti difettose del Prodotto o rimborserà una parte proporzionale del prezzo d'acquisto sulla base di un ammortamento lineare per la durata della garanzia.

SK

**2-ROČNÁ OBMEDZENÁ ZÁRUKA I PALRAM - CANOPIA**

Palram Canopia Ltd. (číslo spoločnosti: 512106824), ktorej sídlo je v priemyselnom parku Teradion, M.P Misgav 2017400, Izrael ďalej len („Canopia“) zaručuje, že výrobok bude bez väd materiálu alebo spracovania po dobu 2 rokov od pôvodného dátumu nákupu. • Táto záruka platí len vtedy, ak je výrobok nainštalovaný, je s ním manipulované, je čistený a udržiavaný v súlade s písomnými špecifikáciami spoločnosti Canopia. • Táto záruka sa nevzťahuje na chyby vyplývajúce z bežného opotrebovania vrátane, ale nie výlučne: poškodenie spôsobené použitím sily, nesprávnou manipuláciou, nevhodným používaním, nedbalosťou, nehodami, nárazom cudzích predmetov, vandalizmom, znečisťujúcimi látkami, úpravou, náterom, poškodením v dôsledku čistenia nekompatibilnými čistiacimi prostriedkami alebo drobnými odchýlkami výrobu. • Táto záruka sa nevzťahuje na škody spôsobené "prírodnými udalosťami", ktoré zahŕňajú okrem iného krupobitie, búrku, tornádo, hurikán, víchricu, povodeň alebo požiar. • Po predložení dokladu o kúpe a dôkazu o reklamovanej poruche výrobku a na základe písomného nahlásenia poruchy do 30 dní od zistenia poruchy vám spoločnosť Canopia podľa vlastného uváženia vymení chybné časti výrobku alebo vám vráti pomernú časť kúpnej ceny na základe rovnomerného odpisovania počas trvania záruky.

SL

**2-LETNA OMEJENA GARANCIJA PODJETJA I PALRAM - CANOPIA**

Podjetje Palram Canopia Ltd. (matična številka: 512106824), katerega sedež je na naslovu Teradion Industrial Park, M.P Misgav 2017400, Izrael podjetje ("Canopia"), jamči, da bo izdelek brez napak v materialu ali izdelavi za obdobje 2 let od prvotnega datuma nakupa. • Ta garancija velja le, če je izdelek nameščen, obdelan, očiščen in vzdrževan v skladu s pisnimi specifikacijami podjetja Canopia. • Ta garancija ne krije napak, ki so posledica običajne obrabe, vključno, vendar ne omejeno na: škodo, ki jo povzroči uporaba sile, nepravilno ravnanje, neprimerno uporabo, malomarnost, nesreče, udarce tujih predmetov, vandalizem, onesnaževala, spremembe, barvanje, škodo, ki je posledica čiščenja z nezdružljivimi detergenti ali manjša odstopanja izdelka. • Ta garancija ne velja za škodo, ki izhaja iz "naravnih pojavov", ki vključuje, vendar ni omejena na točo, nevihto, tornado, orkan, snežni metež, poplavo ali požar. • Po predložitvi dokazila o nakupu in dokazila o zatrevanju napaki izdelka ter ob pisni prijavi napake v 30 dneh po odkritju napake bo Palram - Canopia po lastni presoji zamenjal okvarjene dele izdelka ali vam povrnil sorazmerni delež nakupne cene po metodi enakomernega časovnega amortiziranja za čas trajanja garancije.

ET

## PALRAM - CANOPIA I 2 - AASTANE PIIRATUD GARANTII

Palram Canopia Ltd. (Ettevõtte number: 512106824), kelle registrijärgne asukoht on Teradion Tööstuspargis, M. Misgav 2017400, Iisrael („Canopia“) annab garantii, et tootel ei esine materjali- ega tootmisdefekte 2 aasta jooksul alates esialgsest ostukuupäevast.

- Käesolev garantii on kehtiv ainult juhul, kui toode on paigaldatud, seda on käsitsetud, puhastatud ja hooldatud vastavalt Canopia kirjalikele spetsifikatsioonidele.
- Käesolev garantii ei kata defekte, mis on tingitud tavapärasest kulumisest, sealhulgas, kuid mitte ainult: jõu kasutamisest põhjustatud kahjustused, ebaõige käsitsemine, sobimatut kasutamist, hooletus, õnnetused, kokkupuude võõrkehaga, vandalism, saasteained, muudatused toote juures, värvimine, kahjustused tingituna kokkusobimatute pesuvahenditega puhastamisest või toote väiksematest kõrvalekalletest.
- Käesolev garantii ei kehti kahjustustele, mis on põhjustatud „loodusjõust“, mis hõlmab, kuid ei piirdu järgnevaga: rahe, torm, tornaado, orkaan, lumetorm, üleujutus ja tulekahju.
- Ostutõendi ja toote väidetava rikke kohta tõendite esitamisel ning juhul, kui tõrkest on kirjalikult teatatud 30 päeva jooksul pärast defekti avastamist, asendab Canopia oma diskretsioonile tuginedes toote defektsed osad või tagastab teile tagastab teile garantiiaga jooksul proportsionaalse osa ostuhinnast, võttes lineaarselt arvesse toote amortisatsiooni.

HU

## A PALRAM - CANOPIA I 2 ÉVES KORLÁTOZOTT JÓTÁLLÁSA

A Palram Canopia Kft. (cégjegyzékszám: 512106824), amelynek székhelye a Teradion Industrial Park, MP Misgav 2017400, Izrael (a továbbiakban: „Canopia“), a vásárlás időpontjától számítva 2 évig garancia, hogy a termék nem tartalmaz anyag- vagy egyéb gyártási hibákat.

- Ez a garancia kizárólag akkor érvényes, ha a terméket a Canopia által írásban foglalt előírásainak megfelelően telepítették, kezelték, tisztították és tartották karban.
- Ez a garancia nem terjed ki a szokásos elhasználódásból eredő hibákra, beleértve, de nem kizárólagosan a következőket: Olyan károkat, amelyeket nem megfelelő, erőszakos használat, helytelen kezelés, nem rendeltetésszerű használat, gondatlanság, baleset, idegen tárgyak által okozott sérülések, vandalizmus, szennyeződések, átalakítás, festés, nem megfelelő tisztítószerrel történő tisztítás, vagy a termék akár kismértékű megváltozása okoz.
- A garancia nem vonatkozik a "természeti eredetű" károkra, ideértve többek között az erős jégesőt, vihart, tornádót, hurrikánt, hóvihart, árvizet vagy tüzesetet.
- A Canopia a vásárlást igazoló bizonylat és a termék meghibásodására vonatkozó bizonyíték benyújtása esetén, valamint a hiba észlelésétől számított 30 napon belül írásban benyújtott kárbejelentés esetén, saját belátása szerint kicseréli a termék hibás részeit, vagy a garancia időtartamának megfelelő, értékcsökkenéssel arányos részét visszatéríti Önnek.

PL

## GWARANCJA PALRAM - CANOPIA OGRANICZONA NA 2 LAT

Palram Canopia Ltd. (Numer firmy: 512106824) której zarejestrowane biuro znajduje się w Teradion Industrial Park, M.P Misgav 2017400, Izrael („Canopia“) gwarantuje, że produkt będzie wolny od wad materiałowych lub produkcyjnych przez okres 2 lat od daty zakupu.

- Gwarancja jest ważna jedynie wtedy, gdy produkt jest instalowany, obsługiwany, czyszczony i konserwowany zgodnie z pisemną dokumentacją firmy Canopia.
- Gwarancja nie obejmuje wad spowodowanych normalnym użytkowaniem eksploatacyjnym, takich jak uszkodzenia wynikające z użycia siły, nieprawidłowej obsługi, nieprawidłowego korzystania, zaniedbania, wypadku, uderzenia przez ciało obce, aktu wandalizmu, działania polutantów, modyfikacji, malowania, czyszczenia za pomocą nieodpowiednich detergentów lub niewielkich odchyień produktu.
- Gwarancja nie obejmuje również uszkodzeń spowodowanych „siłami przyrody“, takimi jak grad, burza, tornado, huragan, śnieżyca, powódź lub ogień.
- Po przesłaniu potwierdzenia zakupu oraz dowodu wskazującego wadę produktu i zgłoszeniu tej wady na piśmie w terminie 30 dni od chwili jej wykrycia Canopia wymieni wadliwe części produktu lub dokona zwrotu kwoty odpowiadającej proporcjonalnej części ceny zakupu w oparciu o zasadę amortyzacji liniowej, w okresie obowiązywania gwarancji i według własnego uznania.

LT

## PALRAM - CANOPIA I 2 GADU IEROBEŽOTĀ GARANTĪJA

Firma Palram Canopia Ltd. (Uzņēmuma numurs: 512106824), kura juridiskā adrese ir Teradion Industrial Park, M.P Misgav 2017400, Izraēla („Canopia“) sākot no iegādes datuma, izsniedz 2 gadu garantiju, nodrošinot, ka iegādātajam Produktam nebūs nedz izejmateriāla, nedz arī ražošanas bojājumu.

- Izsniegtā garantija ir spēkā tikai un vienīgi tad, ja Produkts ir uzstādīts, tīrīts, kopts un izmantots tieši tā, kā tas tiek aprakstīts Canopia rokasgrāmatā.
- Šī garantija neattiecas uz tādiem bojājumiem, kas radušies ikdienas nolietojuma rezultātā, tostarp, bet ne tikai: bojājumiem, kas radušies pārlieta spēka pielietojuma rezultātā; nepareizas vai neatbilstīgas lietošanas dēļ; nolaidības; negadījuma rezultātā; trieciena, vandālisma vai piesārņojuma rezultātā; pārkrāsošanas vai patvaļīgas produkta pārveides dēļ; bojājumiem, kas radušies, apstrādājot produktu ar neatbilstošiem tīrīšanas līdzekļiem. Garantija neattiecas uz maznozīmīgām atšķirībām Produkta aprakstā.
- Šī garantija nesedz tāds bojājums, kas radušies dabas katastrofu rezultātā, - tostarp, bet ne tikai: krusas, vētras, viesuļvētras, tornado, sniegpuetņa, plūdu vai ugunsgrēka gadījumā. Lai saņemtu garantiju, 30 dienu laikā pēc Produkta bojājuma atklāšanas lūdzam rakstiskā veidā paziņot par bojājuma veidu, pievienojot Pretentzijas pirkuma apliecinājo dokumentu.
- Firma "Palram Canopia Ltd." pēc saviem ieskatiem nomainīs bojātās Produkta daļas vai arī atmaksās naudas summu, kas ir proporcionāla pirkuma cenai, - ņemot vērā garantijas laiku un Produkta proporcionālo nolietojumu.

CS

## 2 LETÁ OMEZENÁ ZÁRUKA PALRAM - CANOPIA

Palram Canopia Ltd. (Společnost číslo: 512106824), jejíž registrační kancelář je na adrese Teradion Industrial Park, M.P Misgav 2017400, Izrael („Canopia“), zaručuje, že produkt bude bez vad materiálu nebo zpracování po dobu 2 let od původního data nákupu.

- Tato záruka je platná pouze v případě, že je produkt instalován, manipulován, čištěn a udržován v souladu s psanými specifikacemi společnosti Canopia.
- Tato záruka se nevztahuje na vady způsobené běžným opotřebením, mimo jiné: poškozením způsobeném použitím síly, nesprávnou manipulací, nevhodným použitím, nedbalostí, nehodami, nárazem cizích předmětů, vandalismem, znečišťujícími látkami, úpravami, lakováním, poškozením z důsledku čištění nekompatibilními čisticími prostředky nebo drobnými odchylkami výrobku.
- Tato záruka se nevztahuje na škody vzniklé v důsledku „přírodních činů“, které zahrnují, ale nejsou omezeny na krupobití, bouři, tornádo, hurikán, vánici, povodeň nebo požár.
- Canopia, po předložení dokladu o koupi a dokladu o reklamované závadě výrobku a pod podmínkou písemného nahlášení závady do 30 dnů od zjištění závady, dle vlastního uvážení vymění vadné části produktu nebo vám vrátí poměrnou část kupní ceny na základě rovnoměrného odepisování po dobu záruky.

HR

## PALRAM - CANOPIA I 2 GODINA OGRANIČENO JAMSTVO

Palram Canopia Ltd. (Broj tvrtke: 512106824) čiji je sjedište u industrijskom parku Teradion, M.P Misgav 2017400, Izrael („Canopia“) jamči, da će proizvod biti bez grešaka u materijalu ili izradi u razdoblju od 2 godina, od prvobitnog datuma kupnje.

- Ovo jamstvo vrijedi samo ako se proizvod instalira, rukuje, čisti i održava u skladu s pisanim specifikacijama tvrtke Canopia.
- Ovo jamstvo ne pokriva greške, koji proizlaze iz uobičajenog trošenja uključujući, ali ne ograničavajući se na: štetu uzrokovanu uporabom sile, nepravilnim rukovanjem, neprikladnom uporabom, nemarkom, nesrećama, udarcima stranih tijela, vandalizmom, zagađivačima, izmjenama, bojanjem, oštećenjem, koji je rezultat čišćenja nekompatibilnim deterdžentima ili manjih odstupanja proizvoda.
- Ovo se jamstvo ne odnosi na štetu koja je posljedica "prirodnih djelova", što uključuje, ali nije ograničeno na tuču, oluju, tornado, uragan, mećavu, poplavu ili požar.
- Nakon podnošenja dokaza o kupnji i dokaza o navedenom kvaru proizvoda, te uz prijavu kvara u pisanom obliku u roku od 30 dana nakon otkrivanja kvara, Canopia će prema vlastitom nahođenju, zamijeniti neispravne dijelove proizvoda ili vratiti novac proporcionalni dio nabavne cijene na osnovi linearne amortizacije tijekom trajanja jamstva.

RU

**PALRAM - CANOPIA | 2 лет ограниченной гарантии**

Palram Canopia Ltd. (номер компании: 512106824), юридический адрес: Teradion Industrial Park, MP Misgav 2017400, Israel («Canopia») гарантирует, что в течение 2 лет с исходной даты покупки продукт не будет иметь дефектов изготовления и материалов. • Данная гарантия имеет силу только, если продукт был установлен, обрабатывался, очищался и обслуживался согласно письменным указаниям Canopia. • Данная гарантия не покрывает дефекты, возникшие в результате нормальной эксплуатации, включая, но не ограничиваясь следующим: повреждения, полученные в результате применения силы, нарушение правил эксплуатации, использование не по назначению, халатное отношение, аварийная ситуация, воздействие посторонних объектов, умышленная порча, загрязнение, переделка, покраска, повреждения, полученные в результате очистки несовместимыми моющими средствами или небольшие отклонения продукта. • Данная гарантия не покрывает повреждения, полученные в результате природных катаклизмов, включая, но не ограничиваясь следующим: град, шторм, торнадо, ураган, снежная буря, наводнение или пожар. • После предъявления доказательства покупки, подтверждения заявленного дефекта продукта и письменного сообщения о дефекте в течение 30 дней после обнаружения дефекта, Canopia по своему усмотрению, заменит дефектные части продукта или выплатит пропорциональную часть цены покупки на основе равномерной амортизации на период действия гарантии.

RO

**PALRAM - CANOPIAS | GARANTIE LIMITATA DE 2 ANI**

Palram Canopia Ltd. (Companie Nr: 512106824) cu sediul la Parcul Industrial Teradion, oficiul poștal mobil Misgav 2017400, Israel (în continuare „Canopia”) garantează că produsul va fi menținut fără defecte de material sau de folosire pentru o perioadă de 2 ani de la data inițială de cumpărare. • Această garanție este valabilă numai dacă produsul este instalat, folosit, curățat și întreținut în conformitate cu specificațiile prescrise de Canopia. • Această garanție nu acoperă defectele rezultate de la uzura normală, inclusiv, dar fără a se limita: daune cauzate de folosirea forței, folosirea incorectă, utilizarea inadecvată, neglijență, accidente, impact de la obiecte străine, vandalism, poluanți, alterare, vopsire, daune rezultate din curățare cu detergenți incompatibili sau distorsiuni minore ale produsului. • Această garanție nu este aplicabilă daunelor rezultate din „acte ale naturii”, care includ, dar fără a se limita: grindină, furtună, tornado, uragan, viscol, inundație sau incendiu. • La trimiterea dovezii de cumpărare și a dovezii de defecțiune a produsului revendicat, și sub rezerva raportării defecțiunii, în scris, în termen de 30 de zile de la descoperirea defectului reclamat, Compania Canopia, la propria sa discreție, va înlocui părțile defecte ale produsului sau vă va rambursa o parte proporțională din prețul de achiziție, pe bază de amortizare liniară, pentru durata garanției.

BG

**PALRAM - CANOPIA | 2 години ограничена гарантия**

Palram Canopia Ltd. (Номер на компанията: 512106824), чийто седалище е в Teradion Industrial Park, M.P Misgav 2017400, Израел („Canopia”) гарантира, че продуктът няма да има дефекти по отношение на материала или изработката за определен период от 2 години от първоначалната дата на закупуване. • Тази гаранция е валидна само ако продуктът е монтиран, манипулиран, почистван, и се поддържа в съответствие с писмените спецификации на Canopia. • Тази гаранция не покрива дефекти, произтичащи от нормално износване, включително, но не само: щети, причинени от използване на сила, неправилно боравене, неправилна употреба, небрежност, инциденти, удар от чужди предмети, вандализъм, замърсители, промяна, боядисване, щети в резултат на почистване с несъвместими препарати или незначителни отклонения на продукта. • Тази гаранция не важи за повреди в резултат на „природни явления”, което включва, но не се ограничава до градушка, буря, торнадо, ураган, виелица, наводнение или пожар. • След предоставяне на доказателство за покупка и доказателство за заявения дефект на продукта и след писмено докладване на дефекта в рамките на 30 дни след откриването на дефекта, Canopia, по свое усмотрение, ще замени дефектните части на Продукта или ще ви възстанови пропорционално част от купнатата цена на база амортизация за продължителността на гаранцията.

HE

**PALRAM - CANOPIA של 2 שנים מוגבלת ל-2**

Palram Canopia Ltd. (פ.ח. 512106824), אשר משרדיה נמצאים בפארק תעשיות תרדיון, ד.נ. משגב 2017400, ישראל ("Canopia") מתחייבת כי המוצר יהיה ללא כל פגם מבחינת החומר והעבודה למשך תקופה של 2 שנים החל מתאריך הרכישה הראשון. • אחריות זו תהיה בתוקף אך ורק עם המוצר יותקן, יטופל, ינוקה, ויתוחזק בהתאם להנחיות הכתובות של Canopia. • אין אחריות זו מכסה פגמים כתוצאה מבליה רגילה וקריעה, אך גם: נזק שנגרם משימוש בכוח, טיפול לא נכון, שימוש לא הולם, הזנחה, תאונות, פגיעה על ידי גופים זרים, ונדליזם, מזהמים, שינויים, צביעה, נזק שנגרם כתוצאה מניקוי באמצעות דטרגנטים לא מתאימים או סטיות קלות של המוצר. • אין אחריות זו מכסה נזק שנגרם מ"כוחות הטבע", הכוללים בין השאר אך לא רק, ברד, סערה, טורנדו, הוריקן, סופת שלגים, שטפון, או אש. • בעת הגשת הוכחת רכישה ועדות לכשל של המוצר, ובכפוף לדיווח בכתב על הכשל תוך 30 יום מהתאריך בו התגלה הפגם, Canopia, בהתאם לשיקול דעתה הבלעדי, תחליף את החלקים הפגומים של המוצר, או תחזיר את החלק היחסי של מחיר הרכישה על בסיס של פחת בשיטת הקו הישר לאורך תקופת האחריות.

LIT

**ĮRENGINIUI TAIKOMA 2 METŲ RIBOTOS ATSAKOMYBĖS GARANTIJA | PALRAM - CANOPIA**

„Palram Canopia Ltd.“ (Įmonės kodas: 512106824), kurios registruota buveinė yra Teradion Industrial Park, M.P Misgav 2017400, Izraelis („Canopia“) suteikia produktui 2 metų garantiją dėl medžiagų ar gamybos defektų nuo pradinės pirkimo datos. • Ši garantija galioja tik tuo atveju, jei produktas yra sumontuotas, tvarkomas, valomas, ir prižiūrimas pagal rašytines „Canopia“ technines sąlygas. • Ši garantija netaikoma defektams, atsiradusiems dėl įprasto nusidėvėjimo, įskaitant, bet neapsiribojant: žalą, padarytą naudojant jėgą, netinkamą elgesį, netinkamą naudojimą, aplaidumą, nelaimingus atsitikimus, pašalinių daiktų poveikį, vandalizmą, teršalus, pakeitimus, dažymą, žalą, atsiradusią dėl valymo nesuderinamais plovikliais, arba nedidelius produkto nukrypimus. • Ši garantija netaikoma žalai, atsiradusiai dėl „gamtos veiksmy“, įskaitant krušą, audrą, tornadą, uraganą, pūgą, potvynį ar gaisrą, bet tuo neapsiribojant. • Pateikusi pirkimo įrodymą ir įrodymus, patvirtinančius, kad produktas yra sugedęs, ir apie gedimą raštu pranešus per 30 dienų nuo defekto nustatymo, „Canopia“ savo nuožiūra pakeis nekokybiškas produkto dalis arba grąžins jums proporcingą pirkimo kainos dalį, taikant tiesinį nusidėvėjimą garantijos laikotarpiui.