



USER MANUAL

BRIGHTON™ LED GROW LIGHT FULL SPECTRUM

Suitable for all Palram - Canopia Greenhouses.

IMPORTANT!

Please read these instructions carefully before starting assembly.
Keep these instructions in a safe place for future reference.

www.canopia.com

A member of Palram Industries Ltd.



120V / 20W / 2000 LM
PAR 54 / 120V - NA



230V / 20W / 2000 LM
PAR 54 / 230V - EU

603619_22.09_MV-12

ASSEMBLY OPTIONS

Option 1



Option 2



Option 3



Option 1 - (x 2)



Option 2 - (x 2)



Option 3 - (x 2)



HAVE A CONCERN? WE CAN HELP.

Before returning your purchase:

You didn't find what you
were looking for?
We can help at
canopia.shop/support.

Still can't find what you
are looking for?
Please see next page for
local customer care.

HABEN SIE BEDENKEN? WIR KÖNNEN HELFEN.

Bevor Sie Ihren Kauf zurücksenden:

Haben Sie nicht gefunden,
wonach Sie gesucht haben?
Unter canopia.shop/support
können wir helfen.

Sie haben noch nicht
gefunden wonach Sie suchen?
Auf der nächsten Seite
finden Sie den Kontakt zu
unserem lokalen Kundendienst.

TIENE ALGUNA INQUIETUD? PODEMOS AYUDARLE.

Antes de retornar su compra:

No encontró lo que
estaba buscando?
Podemos ayudarle en
canopia.shop/support.

Aún no encontró lo que buscaba?
Por favor vea en la siguiente
página el Servicio Local al Cliente.

UN SOUCI? UNE QUESTION? NOUS POUVONS VOUS AIDER.

Avant de renvoyer ce produit:

Vous n'avez pas trouvé
ce que vous cherchez ?
Nous pouvons vous aider sur
canopia.shop/support.

Insatisfait/e ou sans réponse ?
Merci de contacter notre Service
Client local ci-dessous.





WE ARE HERE TO HELP

For general questions: canopia.com/contact-us

NORWAY • SWEDEN • ARGENTINA • GREECE • GREENLAND • ICELAND • ESTONIA • JAPAN • LATVIA • LITHUANIA
MAURITIUS • MEXICO • ROMANIA • RUSSIA • TURKEY • UZBEKISTAN • UKRAINE • SWAZILAND • KOREA

+972-4-848-6816 | customer.service@palram.com

USA	CANADA	HUNGARY • SLOVAKIA
877-627-8476 generalsupport@poly-tex.com	905-5646007 sales@footprintproducts.com	+420-493-523-523 servis@garland.cz
UNITED KINGDOM • IRELAND	GERMANY	NEW ZEALAND
01302-380775 customer.serviceUK@palram.com	0180-522-8778 customer.serviceDE@palram.com	0800 800 880 customer.service@palram.com
FRANCE • BELGIUM	ISRAEL	DENMARK
+33-169-791-094 customer.serviceFR@palram.com	04-848-6800 customer.service@palram.com	07-575 42 70 post@nshnordic.com
ITALY • NETHERLANDS • PORTUGAL • SPAIN	AUSTRIA • LUXEMBURG • LIECHTENSTEIN	SOUTH AFRICA
+33-169-791-094 customer.serviceFR@palram.com	+49-180-522-8778 customer.serviceDE@palram.com	011-397-7771 receptionza@palram.com
AUSTRALIA	AUSTRALIA - GREENHOUSES	CROATIA • SLOVENIA
03-9219-4444 salesvic@palram.com	03-9544-6-999 info@mazedistribution.com.au	0599-37-057 info@ms-viscom.com
CZECH REPUBLIC	SWITZERLAND	POLAND
0493-523-523 servis@garland.cz	062-287-33-77 info@ritter.ch	Infolinia: 801-011-929 22-349-93-36 kontakt@ogrodosfera.pl
CYPRUS	FINLAND	
0224-971-13 alpaco@alpacodomatica.com www.alpacodomatica.com	Neuvonta: 09-6866720 Tuki / Varaosat: 050-3715350 www.horizontenterprises.fi tuki@horizontenterprises.fi	

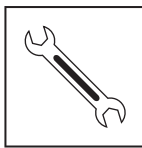
SAFETY ADVICE & CAUTIONS!

- These products may represent a possible shock or fire hazard if improperly installed or attached in any way. Products should be installed in accordance with the user manual, current electrical codes and/or the current National Electric Code (NEC).
- Though This fixture is IP67 with weather protection and can stand high humidity environments you have to carefully plan the fixture plug positioning and protection. The connection between the fixture plug to the electric plug should be water protected by a weatherproof outdoor electric box.
- The grow light is suitable for use indoor, outdoor - beneath a ceiling mounted receptacle, or any other structure.
- This appliance can be used by children aged from 8 years and above and persons with reduced physical, sensory or mental capabilities or lack of experience and knowledge if they have been given supervision or instruction concerning use of the appliance in a safe way and understand the hazards involved. Children shall not play with the appliance. Cleaning and user maintenance shall not be made by children without supervision.
- In order to prevent possible electric shock or leakage current, never use the appliance with wet hand or operate the appliance when there is water on the power cord.
- If using a stepladder or power tools please make sure that you follow the manufacturer's safety advice.

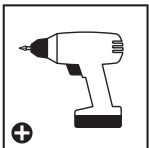
TOOLS & EQUIPMENT



☐ 1 person needed



☐ Wrench
10mm 3/8"



☐ Cordless Drill -
Phillips Bit

BEFORE ASSEMBLY

1. Please read these instructions carefully before you start to assemble this product.
2. Please carry out the steps in the order set out in these instructions.
3. Keep these instructions in a safe place for future reference.
4. These instructions are compatible with Palram - Canopia's range of Greenhouses.

DURING ASSEMBLY

- Please make sure that your electrical system is ready and working properly up to the point of connection of the cord plug.
- In this instruction manual we show the Brighton - LED Grow Light's assembly onto a Greenhouses.
- The mounting of the Brighton - LED Grow Light's is performed onto the screws slots in the aluminum profiles.



IMPORTANT ASSEMBLY STEPS

When encountering this information icon during assembly, please refer to the relevant assembly step for important additional comments.

Steps 6+7:

For Greenhouses Grand Gardener, Hobby Gardener, EcoGrow, Prestige and Sun Room 6'+8' use **screw #7442**, as shown in the **Diagram b**.

Step 12:

Refers to Extensions only.

- Some of the steps are irrelevant for an assembly of a single product.
- When assembling a single or an extended product, some parts may be surplus.

WHY USE LED GROW LIGHTS?

FULL SEPECTRUM - LED (Light Emitting Diode) grow lights provide supplemental lighting for growth throughout the year. This means you can:

- Start growing plants any time of year, even if they are out of season
- Improve overall crop quality by controlling the environment
- Plant anywhere you desire including your basement, garage, kitchen, or greenhouse

ADVANTAGES OF LED GROW LIGHTS VS. TRADITIONAL LIGHTING

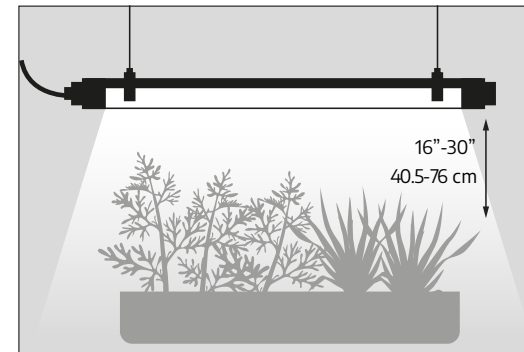
- LED Grow Lights hold their brightness longer and are not susceptible to burning out since they have no filament.
- LED Grow Lights are energy efficient, creating less heat for a lower energy consumption and additional savings since there is no need to invest in cooling systems to keep the grow areas from overheating

ADDITIONAL BENEFITS

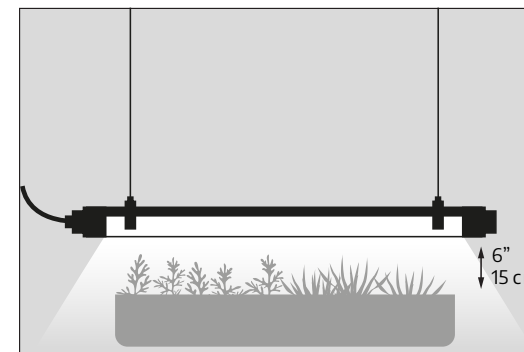
- Using LED Grow Lights contributes to many things including, but not limited to:
 - Fruit number
 - Fruit weight
 - Stem (diameter/length)
 - Leaf length
 - Shoot dry weight
 - Bud Size
 - Leaf Size
 - Sweetness
 - Acidity
 - Texture
 - Color

RECOMMENDED DISTANCE

- Plants are typically divided into high or low light level categories that depend on the PAR value.
- The PAR value of a plant is the measurement of light emission that a plant can absorb. The higher the PAR, the more intense light energy the plant can absorb, thereby accelerating vegetative and/or flowering growth.
- For instance, **High Light Plants** such as cannabis, tomatoes, peppers, and perennials require a placement of 6 inches from seedlings through 2 weeks of vegetative state and then 16-30 inches when they are in the vegetative or flowering state.



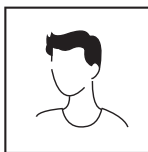
- Whereas **Low Light Plants** such as herbs and leafy greens require 12 inches from the seedlings stage through 2 weeks of the vegetative stage and 24-30 inches when they are in the vegetative or flowering state.



CONSEILS DE SÉCURITÉ ET PRÉCAUTIONS

- Ces produits peuvent présenter un risque d'électrocution ou d'incendie s'ils sont mal installés ou connectés. Les produits doivent être installés conformément au manuel de l'utilisateur, aux codes électriques en vigueur et/ou au National Electrical Code (NEC) actuel.
- Bien que ce luminaire soit résistant aux intempéries selon la norme IP67 et qu'il puisse supporter des environnements très humides, le placement et la protection de la fiche du luminaire doivent être soigneusement planifiés. La connexion entre la fiche du luminaire et la prise de courant doit être protégée de l'eau par un boîtier électrique adapté à l'extérieur.
- La lampe de culture convient à une utilisation intérieure et extérieure : sous un réceptacle monté au plafond, ou toute autre structure.
- Cet appareil peut être utilisé par des enfants à partir de 8 ans et par des personnes aux capacités physiques, sensorielles ou mentales réduites, ou manquant d'expérience et de connaissances, s'ils ont reçu une surveillance ou des instructions concernant l'utilisation de l'appareil en toute sécurité et s'ils comprennent les risques encourus.
Les enfants ne doivent pas jouer avec l'appareil. Le nettoyage et l'entretien par l'utilisateur ne doivent pas être effectués par des enfants sans surveillance.
- Pour éviter tout risque de choc électrique ou de fuite de courant, ne faites jamais fonctionner l'appareil avec des mains mouillées ou lorsqu'il y a de l'eau dans le cordon d'alimentation.
- Lorsque vous utilisez une échelle ou des outils électriques, veillez à respecter les consignes de sécurité du fabricant.

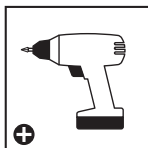
OUTILS ET ÉQUIPEMENT



☐ Nécessite 1 personne



☐ Clé 10mm 3/8"



☐ Perceuse - Tête Philips

AVANT L'ASSEMBLAGE

1. Veuillez lire attentivement ces instructions avant de commencer l'assemblage de ce produit.
2. Veuillez effectuer les étapes dans l'ordre indiqué dans ces instructions.
3. Conservez ces instructions en lieu sûr pour consultation ultérieure.
4. Ces instructions sont compatibles avec la gamme de serres Palram - Canopia.

DURANT L'ASSEMBLAGE

- Assurez-vous que votre installation électrique est adéquate et en bon état de fonctionnement avant de brancher la fiche de l'appareil à la prise de courant.
- Dans ce manuel d'instructions, nous montrons comment assembler le luminaire à LED Brighton pour la culture en serre.
- Les lampes de culture Brighton LED doivent être fixées à l'aide des fentes à vis du profilé en aluminium.



PRINCIPALES ÉTAPES D'ASSEMBLAGE

Lorsque vous rencontrez cette icône d'information pendant l'assemblage, veuillez vous référer à l'étape d'assemblage correspondante pour d'autres commentaires importants.

Étapes 6+7:

Pour les serres Grand Gardener, Hobby Gardener, EcoGrow, Prestige et Sun Room 6'+8', utilisez la vis n°7442, comme indiqué sur le schéma b.

Étape 12:

Concerne uniquement les extensions

- Certaines des étapes ne sont pas pertinentes pour l'assemblage d'un produit unique.
- Lors de l'assemblage d'un produit unique ou étendu, certaines pièces peuvent être excédentaires.

POURQUOI UTILISER DES LAMPES LED POUR LA CULTURE?

Les lampes de culture FULL SPECTRUM LED (Light Emitting Diode) fournissent un éclairage supplémentaire toute l'année. Cela signifie que vous pouvez:

- Faites pousser des plantes à tout moment de l'année, même hors saison.
- Améliorer la qualité globale de la culture en contrôlant l'environnement.
- Plantez et semez où vous voulez, y compris dans la cave, le garage, la cuisine ou la serre.

AVANTAGES DES LAMPES DE CULTURE LED PAR RAPPORT À L'ÉCLAIRAGE TRADITIONNEL

- Les lampes de culture LED conservent leur luminosité plus longtemps et ne sont pas sujettes à l'épuisement, car elles n'ont pas de filament.
- Les lampes de culture à LED sont économes en énergie et génèrent moins de chaleur, ce qui se traduit par une consommation d'énergie moindre et des économies supplémentaires puisqu'il n'est pas nécessaire d'investir dans des systèmes de refroidissement pour éviter la surchauffe des zones de culture.

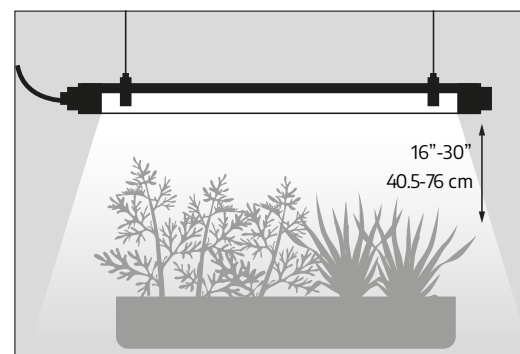
AVANTAGES SUPPLÉMENTAIRES

L'utilisation des lampes de culture LED contribue à de nombreuses choses, notamment, mais pas seulement:

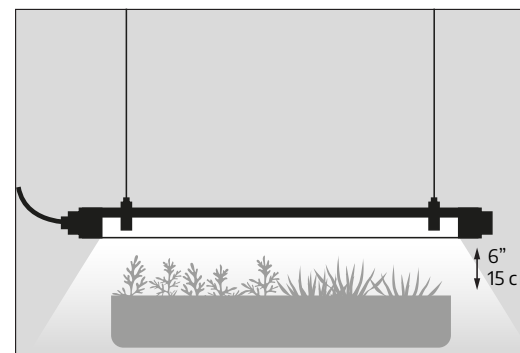
- Le nombre de fruits
- Poids des fruits
- Tige (diamètre/longueur)
- Longueur de la feuille
- Poids sec des pousses
- Taille des pousses
- Taille de la feuille
- Douceur
- Acidité
- Texture
- Couleur

DISTANCE RECOMMANDÉE

- Les plantes sont généralement classées en niveaux de lumière élevés ou faibles en fonction de leur valeur PAR.
- La valeur PAR d'une plante est la mesure de la quantité de lumière qu'elle peut absorber. Plus la valeur PAR est élevée, plus la plante peut absorber d'énergie lumineuse, ce qui accélère la croissance végétative et/ou la floraison.
- Par exemple, les plantes qui ont besoin de beaucoup de lumière, comme le cannabis, les tomates, les poivrons et les plantes vivaces, doivent être placées à 6 pouces de la source de lumière pendant le stade de semis et les deux premières semaines du stade végétatif. Pendant le reste de la phase végétative ou de floraison, ils doivent être placés à une distance de 16 à 30 pouces.



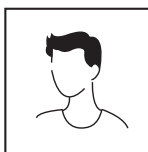
- Les plantes qui ont besoin d'une faible luminosité, comme les herbes et les légumes verts feuillus, doivent être maintenues à 12 pouces de la lumière pendant le stade de semis et les deux premières semaines du stade végétatif. Pendant le reste du stade végétatif ou de la floraison, il faut les maintenir à une distance de 24 à 30 pouces.



SICHERHEITSHINWEISE UND VORSICHTSMASSNAHMEN!

- Diese Produkte können bei unsachgemäßer Installation oder Anbringung Stromschlag oder gar Brandgefahr verursachen. Die Produkte sollten in Übereinstimmung mit dem Benutzerhandbuch, den aktuellen elektrischen Vorschriften und/oder dem aktuellen National Electric Code (NEC) installiert werden.
- Obwohl diese Leuchte gemäß der Schutzklasse IP67 gegen Witterungseinflüsse und hohe Luftfeuchtigkeit geschützt ist, müssen Sie die Positionierung und den Schutz des Geräteanschlusses sorgfältig planen. Die Verbindung zwischen dem Geräteanschluss und dem Stromanschluss sollte durch einen wetterfesten Elektroanschlusskasten für den Außenbereich vor Wasser geschützt werden.
- Die Pflanzenlampe eignet sich für den Einsatz in Innenräumen, im Freien - unter einem an der Decke montierten Gehäuse, oder in einer beliebigen anderen Konstruktion.
- Dieses Gerät kann von Kindern ab 8 Jahren sowie von Personen mit eingeschränkten körperlichen, und sensorischen oder geistigen Fähigkeiten, sowie von Personen mit mangelnden Erfahrungen und Kenntnissen verwendet werden, wenn sie beaufsichtigt werden oder eine Einweisung in die sichere Verwendung des Geräts erhalten haben und die damit verbundenen Gefahren verstehen. Reinigungs- und Wartungsmaßnahmen dürfen von Kindern ohne Aufsicht nicht durchgeführt werden.
- Um einen möglichen Stromschlag oder elektrischen Kriechstrom zu vermeiden, benutzen Sie das Gerät niemals mit nassen Händen und bedienen Sie es nicht, wenn das Netzkabel nass ist.
- Wenn Sie eine Leiter oder Elektrowerkzeuge verwenden, achten Sie bitte darauf, dass Sie die Sicherheitshinweise des Herstellers beachten.

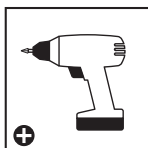
WERKZEUGE & AUSRÜSTUNG



eine Person erforderlich



Schraubenschlüssel
10mm 3/8"



Akkubohrer -
Kreuzschlitzaufsatz

VOR DEM ANBRINGEN

1. Bitte lesen Sie diese Anleitung sorgfältig durch, bevor Sie mit der Montage dieses Produkts beginnen.
2. Bitte lesen Sie die Instruktionen bevor Sie mit der Anbringung beginnen.
3. Bewahren Sie die Anleitung an einem sicheren Platz auf, um sie in der Zukunft nutzen zu können.
4. Diese Anleitung ist mit den Gewächshäusern von Palram – Canopia kompatibel.

WÄHREND DES ANBRINGENS

- Vergewissern Sie sich, dass Ihre elektrische Anlage bis zum Anschluss des Netzsteckers ordnungsgemäß funktioniert.
- In dieser Anleitung wird der Aufbau der Brighton - LED Grow Light in einem Gewächshaus erläutert.
- Die Montage des Brighton - LED Grow Light's erfolgt mittels Schrauben an den Schlitzen der Aluminiumprofile.



WICHTIGE MONTAGESCHRITTE

Wenn Sie bei der Montage auf dieses Informationssymbol stoßen, finden Sie im jeweiligen Montageschritt wichtige Zusatzhinweise.

Schritte 6+7:

Für Gewächshäuser Grand Gardener, Hobby Gardener, EcoGrow, Prestige und Sun Room 6'+8' verwenden Sie die **Schraube #7442**, wie im **Diagramm b** dargestellt.

Schritt 12:

Dies bezieht sich nur auf Erweiterungen.

- Einige der Schritte sind für die Montage eines einzelnen Produkts nicht relevant.
- Bei der Montage eines einzelnen oder eines erweiterten Produkts können einige Teile überschüssig sein.

WARUM MAN LED PFLANZENLAMPEN VERWENDEN SOLL?

VOLLSPEKTRUM - LED (Licht emittierende Diode) Pflanzenlampen bieten zusätzliche Beleuchtung für das Wachstum das ganze Jahr über. Dies bedeutet, dass Ihnen Folgendes möglich ist:

- Sie können das ganze Jahr über mit dem Anbau von Pflanzen beginnen, auch wenn sie nicht in der Saison sind.
- Verbesserung der Gesamtqualität der Ernte durch die Kontrolle der Umgebungsbedingungen.
- Pflanzen Sie überall, wo Sie wollen, auch im Keller, in der Garage, in der Küche oder im Gewächshaus.

VORTEILE VON LED PFLANZENLAMPEN IM VERGLEICH ZU HERKÖMMLICHER BELEUCHTUNG

- LED Pflanzenlampen halten ihre Helligkeit länger und brennen nicht durch, da sie keinen Glühfaden haben.
- LED Pflanzenlampen sind energieeffizient und erzeugen weniger Wärme, was zu einem geringeren, Energieverbrauch und zusätzlichen Einsparungen führt, da man nicht in Kühlsysteme investieren muss, um die Pflanzenbereiche vor Überhitzung zu schützen.

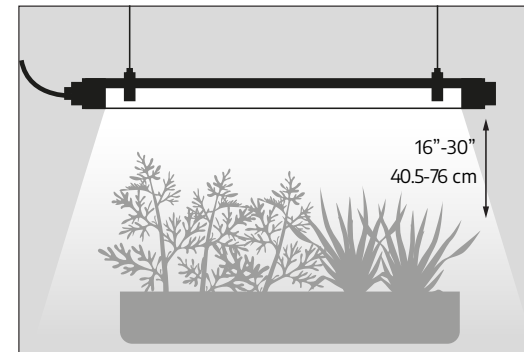
ZUSÄTZLICHE VORTEILE

Die Verwendung von LED Grow Lights trägt zu vielen Dingen bei, einschließlich, aber nicht beschränkt auf:

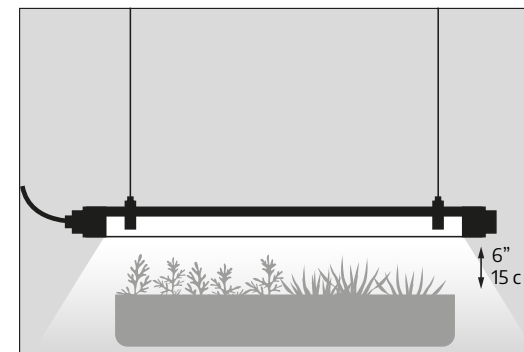
- Anzahl der Früchte
- Gewicht der Früchte
- Stängel (Durchmesser/Länge)
- Blattlänge
- Trockengewicht des Triebes
- Knospengröße
- Blattgröße
- Süße
- Säuregehalt
- Textur
- Farbe

EMPFOHLENER ABSTAND

- Pflanzen werden in der Regel in Kategorien mit hohem oder niedrigem Lichtbedarf eingeteilt, die vom PAR-Wert abhängen.
- Der PAR-Wert einer Pflanze ist ein Messwert für die Lichtemission, die eine Pflanze absorbieren kann. Je höher der PAR-Wert ist, desto mehr Lichtenergie kann die Pflanze absorbieren, wodurch das vegetative und/oder das Blütenwachstum beschleunigt wird.
- Pflanzen mit hohem Lichtbedarf, wie z. B. Cannabis, Tomaten, Paprika und mehrjährige Pflanzen, benötigen einen Abstand von Platzierung von ca. 15 cm von den Setzlingen in den ersten 2 Wochen des vegetativen Zustands und dann ca. 40-76 cm, wenn sie sich im vegetativen oder blühenden Zustand befinden.



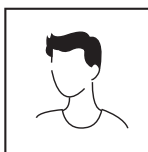
- Pflanzen, die wenig Licht benötigen, wie z. B. Kräuter und Blattgemüse, benötigen ca. 30 cm während der ersten 2 Wochen des vegetativen Stadiums und 61-76 cm, wenn sie sich im vegetativen oder blühenden Zustand befinden.



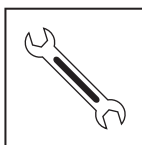
CONSEJOS DE SEGURIDAD Y PRECAUCIONES

- Estos productos pueden presentar un riesgo potencial de descarga o incendio si se instalan o conectan de forma incorrecta. Los productos deben instalarse de acuerdo con el manual de usuario, los códigos eléctricos vigentes y/o el Código Eléctrico Nacional (NEC) vigente.
- Aunque esta luminaria es resistente a la intemperie según el grado de protección IP67 y puede soportar ambientes de alta humedad, es necesario planificar cuidadosamente la colocación y la protección del enchufe de la misma. La conexión entre el enchufe del aparato y la toma de corriente debe estar protegida del agua por una caja eléctrica apta para exteriores.
- La luz para cultivo es adecuada para su uso en interiores y exteriores: bajo un receptáculo montado en el techo, o cualquier otra estructura.
- Este aparato puede ser utilizado por niños a partir de 8 años y por personas con capacidades físicas, sensoriales o mentales reducidas o con falta de experiencia y conocimientos, si han recibido supervisión o instrucciones sobre el uso del aparato de forma segura y comprenden los riesgos que conlleva. Los niños no deben jugar con el aparato. La limpieza y el mantenimiento del mismo no deben ser realizadas por niños sin supervisión.
- Para evitar posibles descargas eléctricas o fugas de corriente, no utilice nunca el aparato con las manos mojadas ni lo haga funcionar cuando haya agua en el cable de alimentación.
- Cuando utilice una escalera de mano o herramientas eléctricas, asegúrese de seguir las instrucciones de seguridad del fabricante.

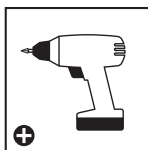
HERRAMIENTAS Y EQUIPOS



☐ 1 persona necesaria



☐ Llave
10mm 3/8"



☐ Taladro inalámbrico-
cabeza Philips

ANTES DEL MONTAJE

1. Lea atentamente estas instrucciones antes de comenzar a ensamblar este producto.
2. Realice los pasos en el orden establecido en estas instrucciones.
3. Guarde estas instrucciones en un lugar seguro para referencia futura.
4. Estas instrucciones son compatibles con la gama de invernaderos Palram - Canopia.

DURANTE EL MONTAJE

- Asegúrese de que su instalación eléctrica sea adecuada y que funcione de forma correcta antes de conectar el enchufe del aparato al tomacorriente.
- En este manual de instrucciones mostramos cómo montar la luz LED Brighton para el cultivo en un invernadero.
- Las luces LED Brighton para cultivo deben fijarse utilizando las ranuras para tornillos que tiene el perfil de aluminio.



PASOS DE MONTAJE IMPORTANTES

Al encontrar este icono de información durante el montaje, consulte el paso de montaje correspondiente para obtener importantes comentarios adicionales.

Pasos 6+7:

Para los invernaderos Grand Gardener, Hobby Gardener, EcoGrow, Prestige y Sun Room 6'+8' utilice el **tornillo #7442**, como se muestra en el **diagrama b**.

Paso 12:

Se refiere solo a las extensiones

- Algunos de los pasos no son relevantes para el montaje de un producto simple.
- Al ensamblar un producto simple o ampliado, pueden sobrar algunas piezas.

¿POR QUÉ DEBE UTILIZAR LUCES LED PARA EL CULTIVO?

Las luces LED (Light Emitting Diode, por sus siglas en inglés) de ESPECTRO COMPLETO para el cultivo proporcionan una iluminación suplementaria durante todo el año. Esto significa que puede:

- Cultivar plantas en cualquier momento del año, incluso fuera de temporada.
- Mejorar la calidad general del cultivo mediante el control del entorno.
- Plantar y sembrar donde quiera, incluyendo el sótano, el garaje, la cocina o el invernadero.

VENTAJAS DE LAS LUCES LED PARA EL CULTIVO FRENTE A LA ILUMINACIÓN TRADICIONAL

- Las luces de cultivo LED mantienen su luminosidad durante más tiempo y no son propensas a quemarse, ya que no tienen filamento.
- Las luces LED para el cultivo son energéticamente eficientes y generan menos calor, lo que se traduce en un menor consumo de energía y un ahorro adicional, ya que no es necesario invertir en sistemas de refrigeración para evitar el sobrecalentamiento en las zonas de cultivo.

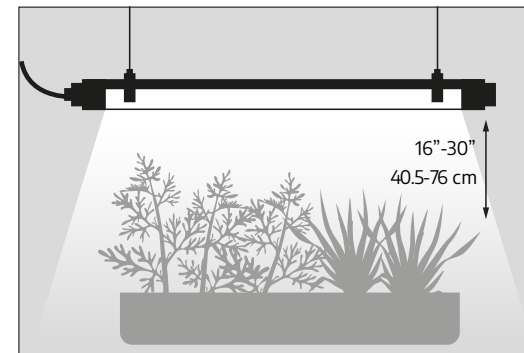
BENEFICIOS ADICIONALES

El uso de las luces LED para el cultivo favorece muchos aspectos, entre ellos:

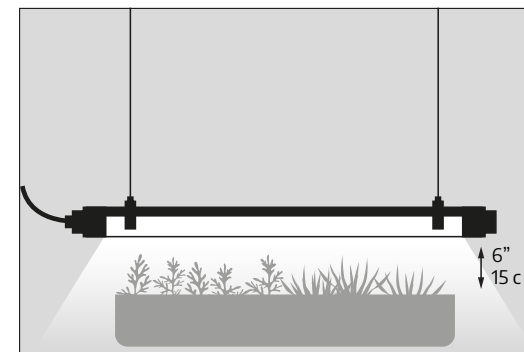
- Cantidad
- Peso
- Tallo (diámetro/longitud)
- Longitud de la hoja
- Peso de los brotes
- Tamaño del brote
- Tamaño de la hoja
- Dulzura
- Acidez
- Textura
- Color

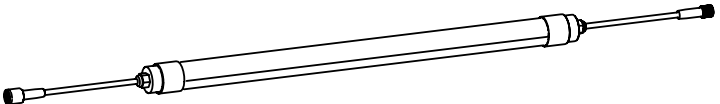
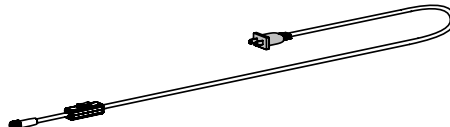
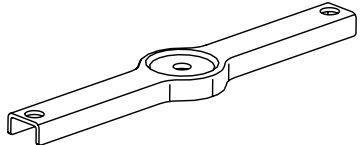
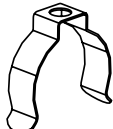

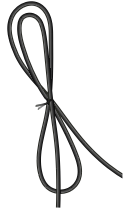
DISTANCIA RECOMENDADA



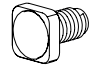
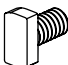


- Las plantas se suelen clasificar en niveles de luz altos o bajos en función de su valor PAR.
- El valor PAR de una planta es la medida de la cantidad de luz que una planta puede absorber. Cuanto más alto sea el valor PAR, más energía luminosa podrá absorber la planta, lo que acelerará el crecimiento vegetativo y/o la floración.
- Por ejemplo, las plantas que requieren mucha luz como el cannabis, los tomates, los pimientos y las plantas perennes requieren una ubicación de 6 pulgadas de distancia desde la fuente de iluminación durante la fase de plántula y las 2 primeras semanas de la etapa vegetativa. Mientras que durante el resto de la etapa vegetativa o de floración, deben colocarse entre unas 16 a 30 pulgadas de distancia.

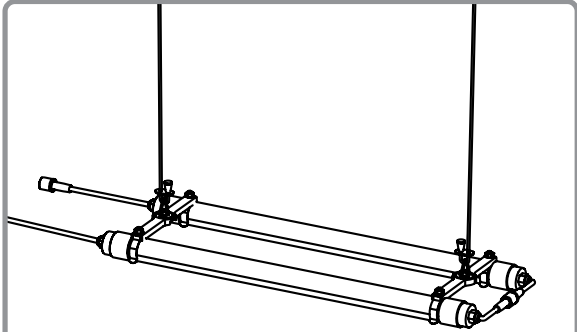


- Las plantas que requieren poca luz, como las hierbas y las verduras de hoja verde, deben permanecer a 12 pulgadas de distancia de la luz, durante la fase de plántula y las dos primeras semanas de la etapa vegetativa. Mientras que durante el resto de la etapa vegetativa o de floración deben mantenerse entre unas 24 a 30 pulgadas de distancia.

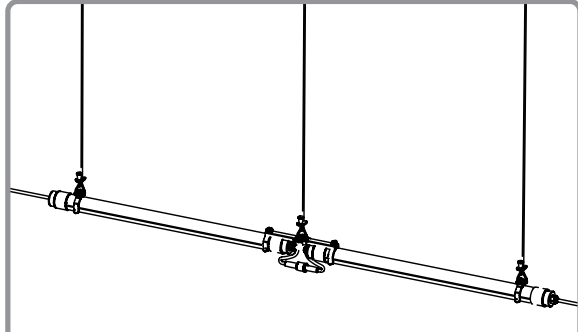


Item		Qty.
LED		2
Power cable		1
9695		3
9696		4
9694		6
String		3

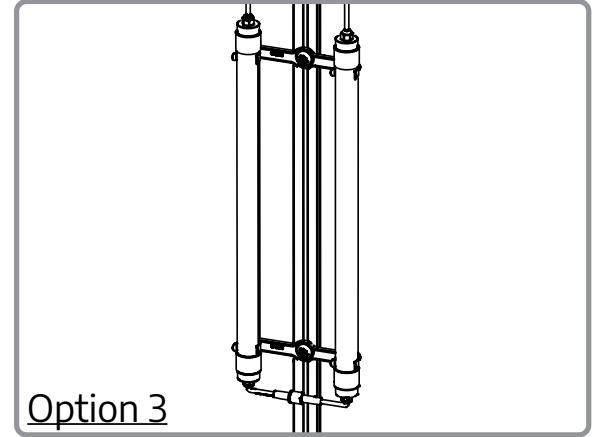
Item		Qty.
Height stoper		6
Cap		6
411		7
461		3
466		10
7442		3



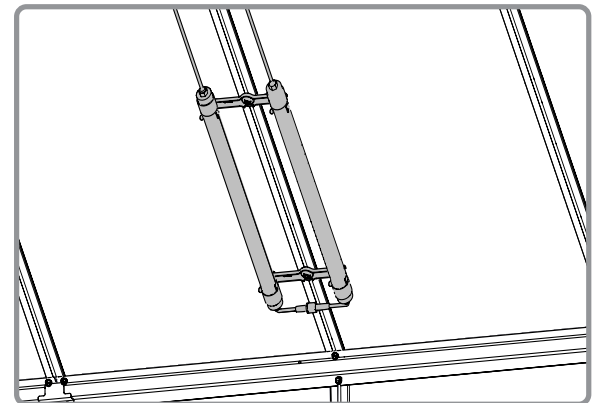
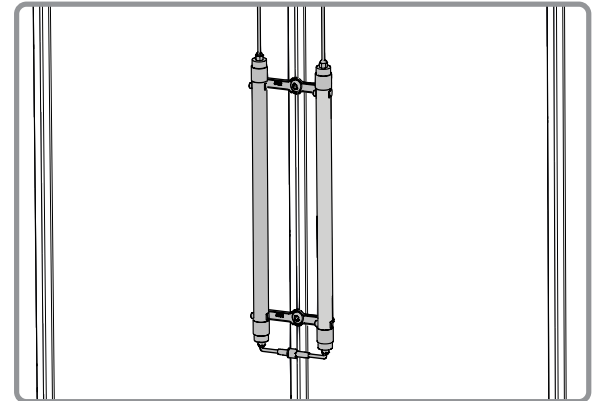
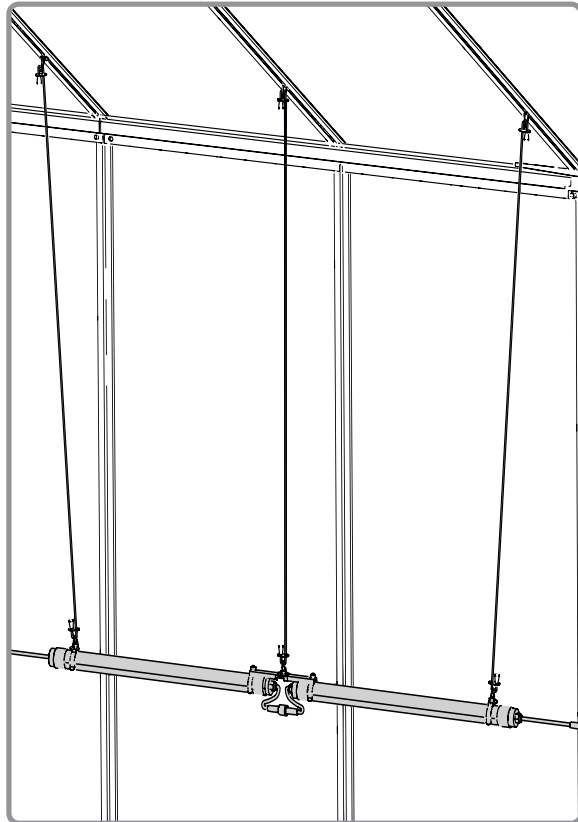
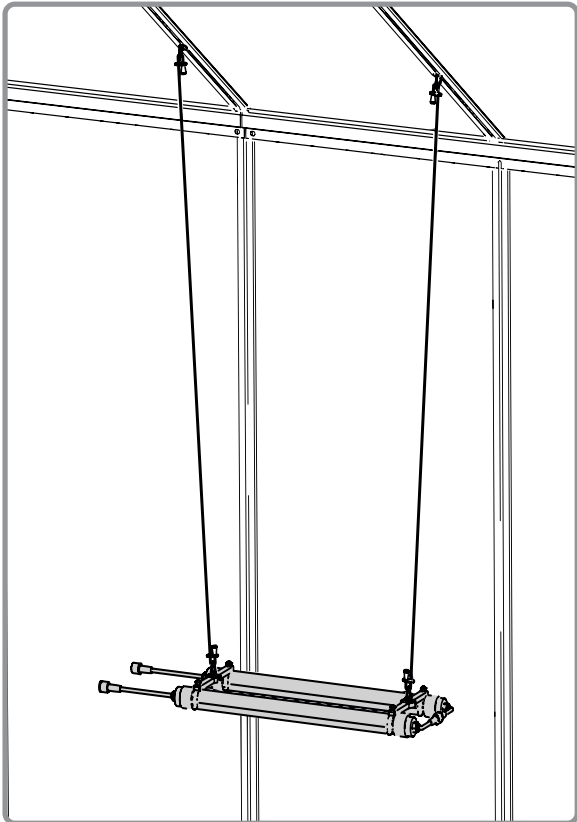
Option 1



Option 2



Option 3



9694.....4/6



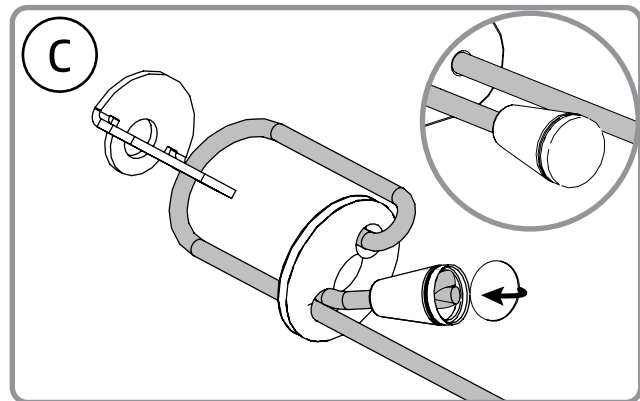
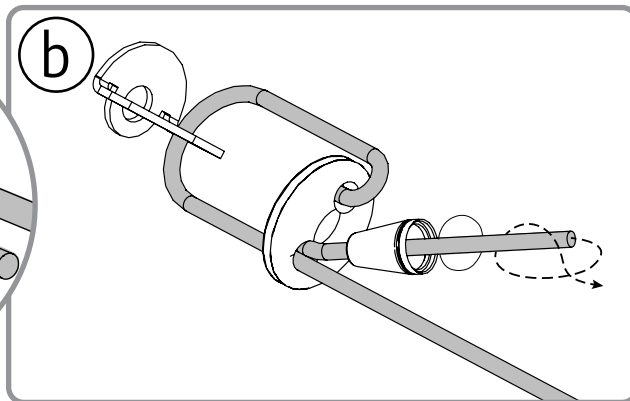
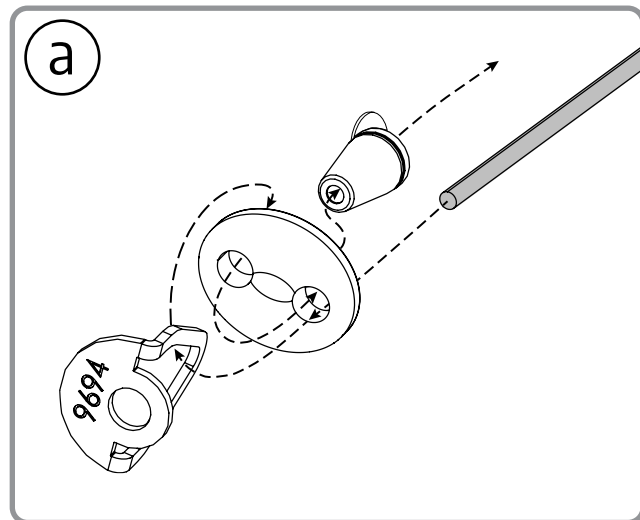
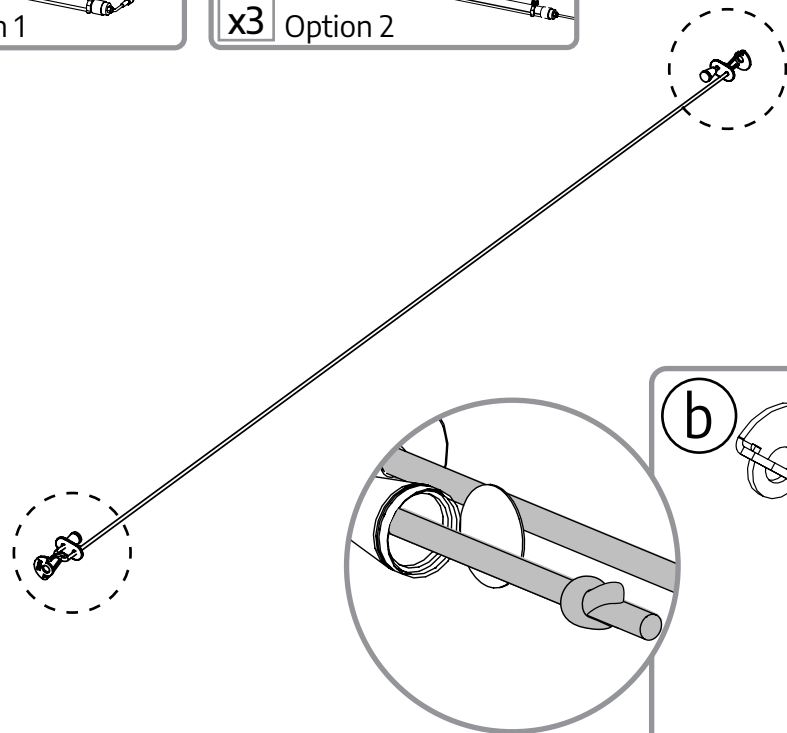
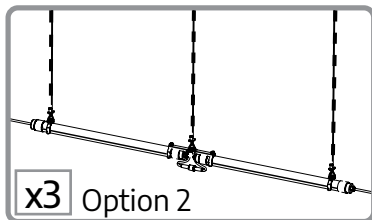
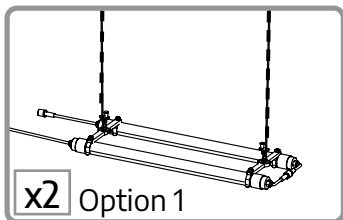
Cap4/6

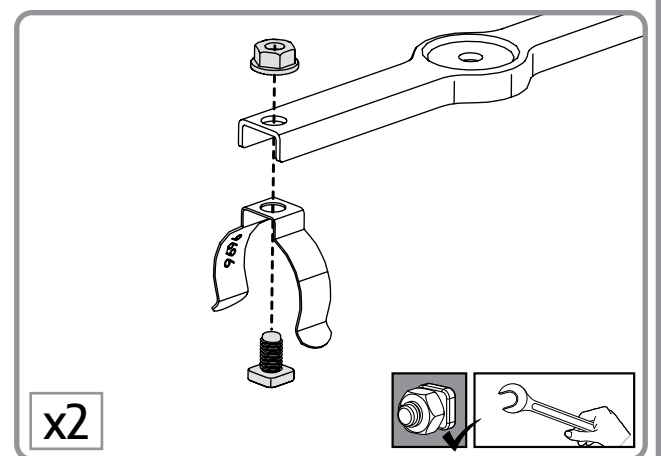
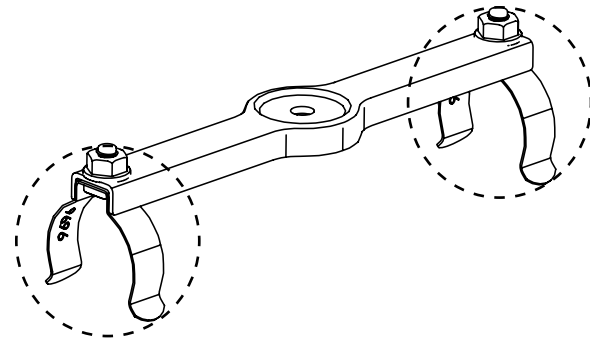
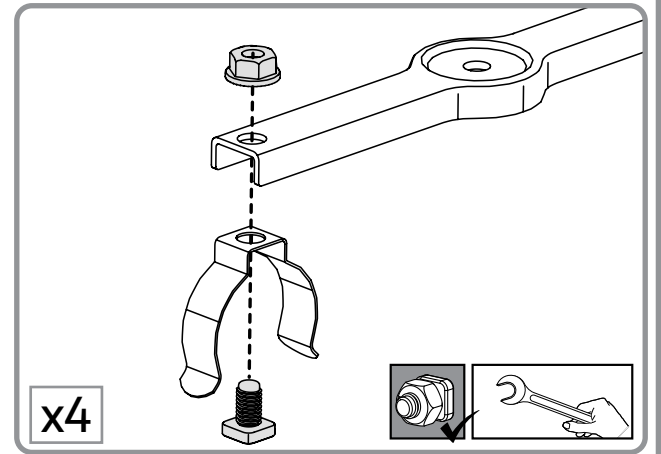
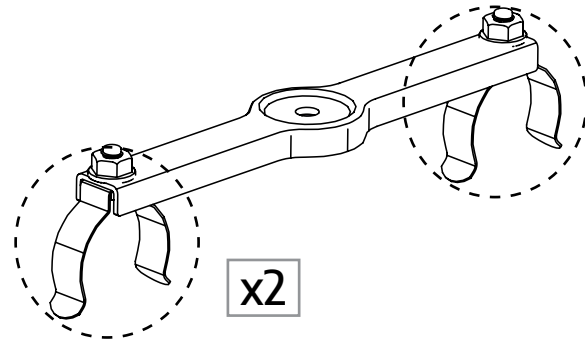
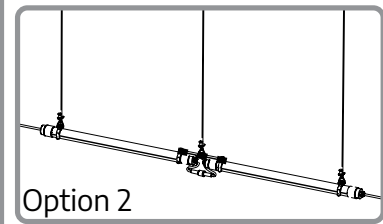
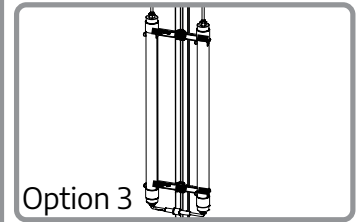
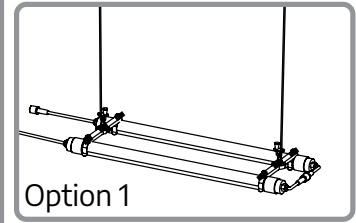
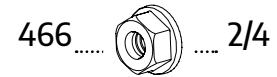
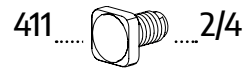
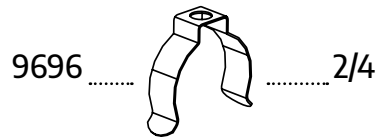
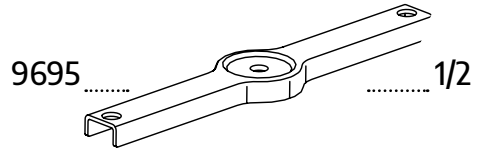



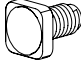

Locks height.....4/6

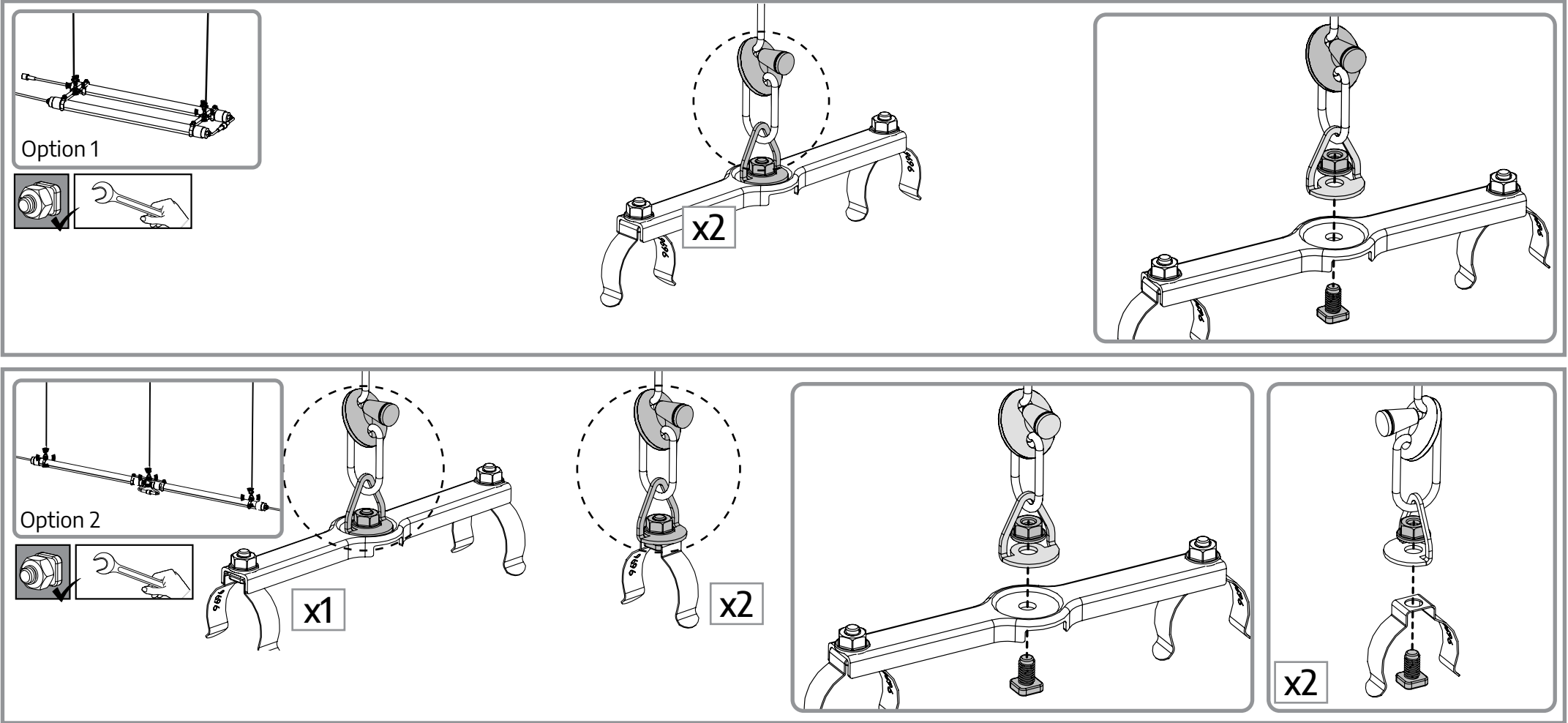


STRING.....2/3

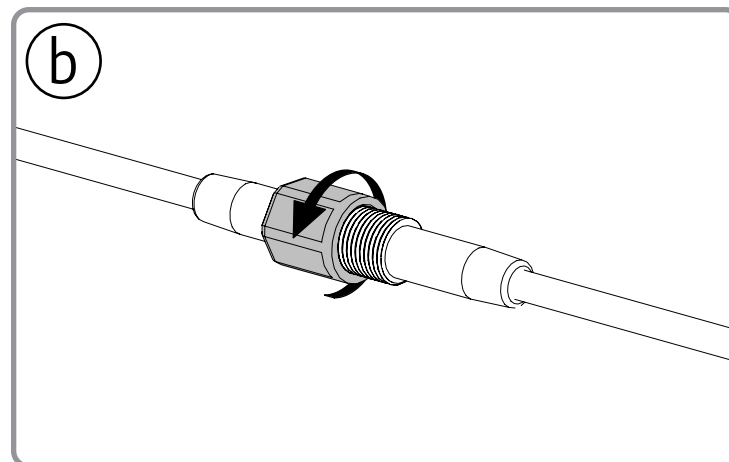
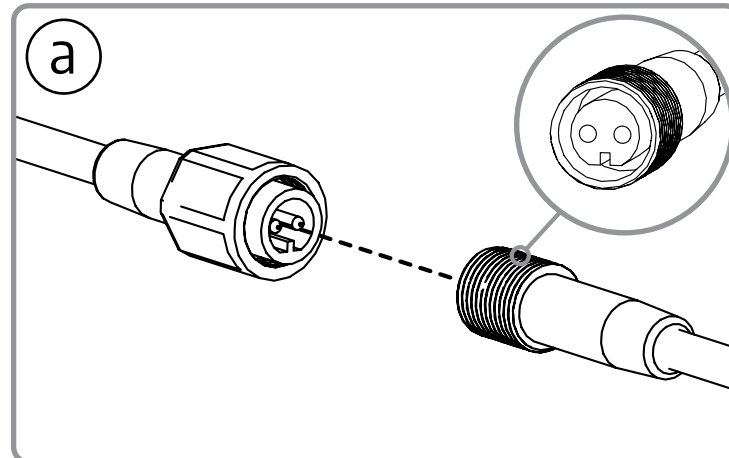
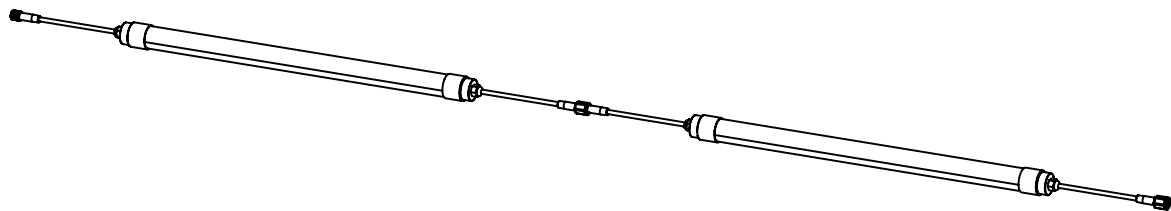
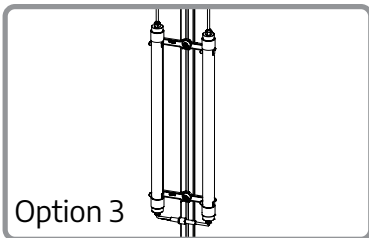
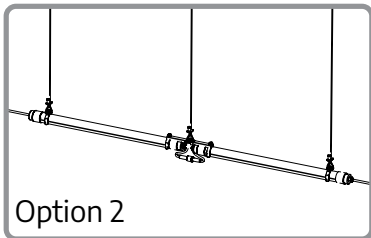
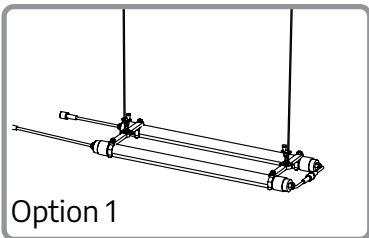


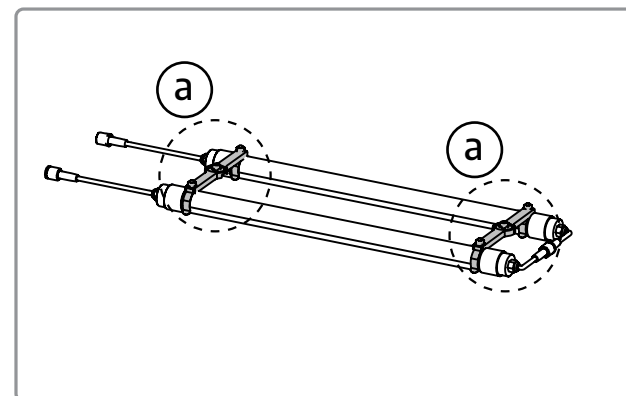
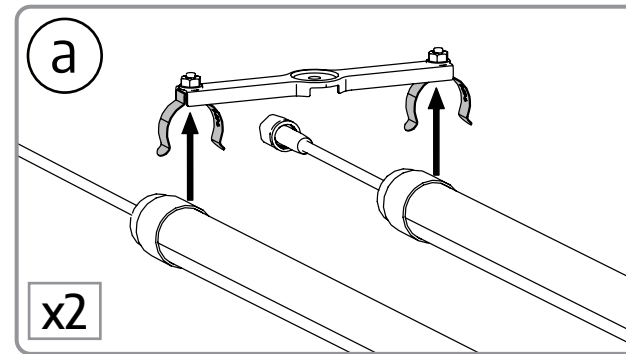
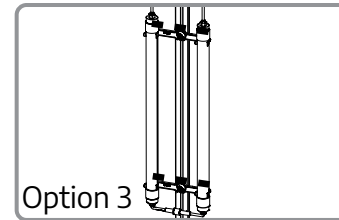
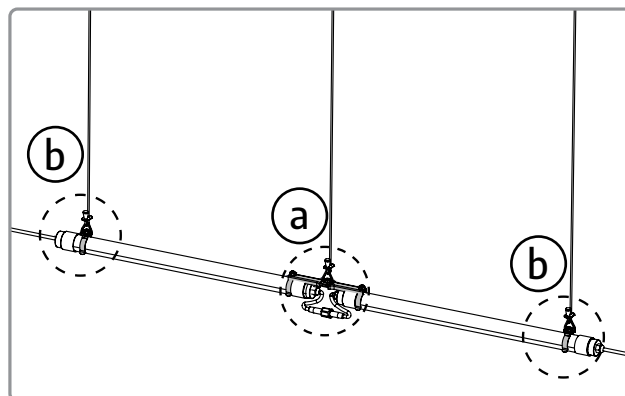
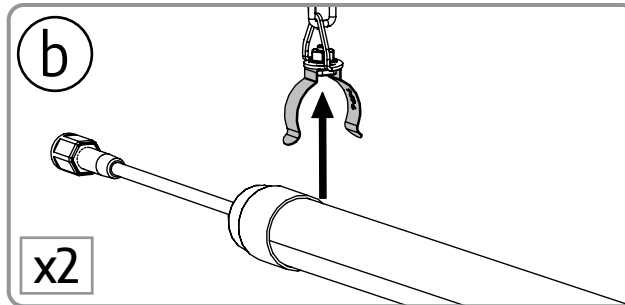
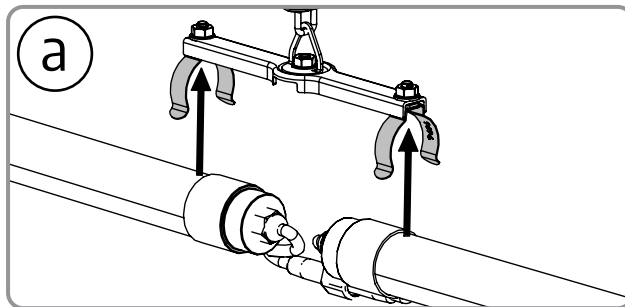
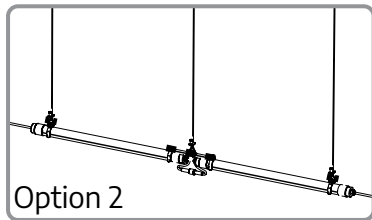
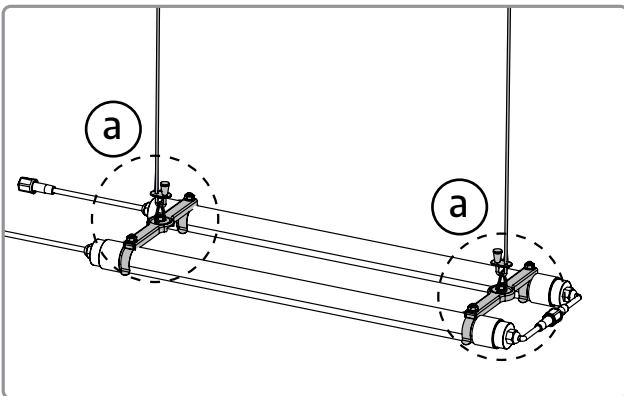
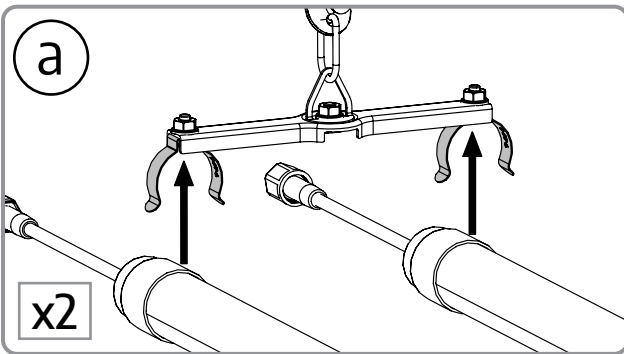
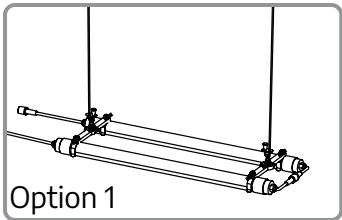


9696..... 0/2 411  2/3 466  2/3



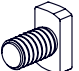


9695..... 2

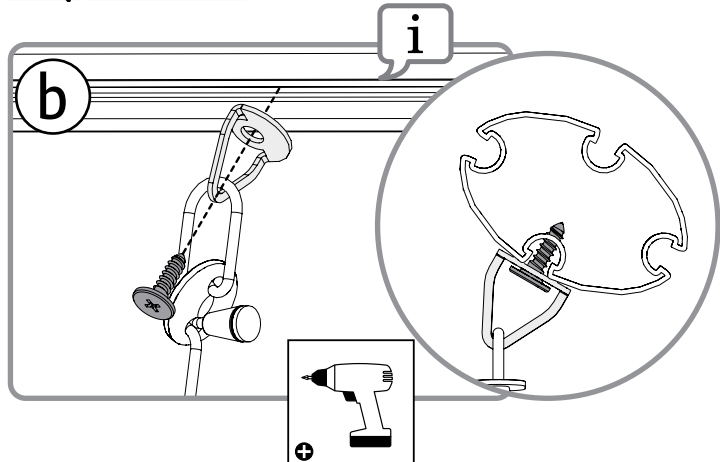
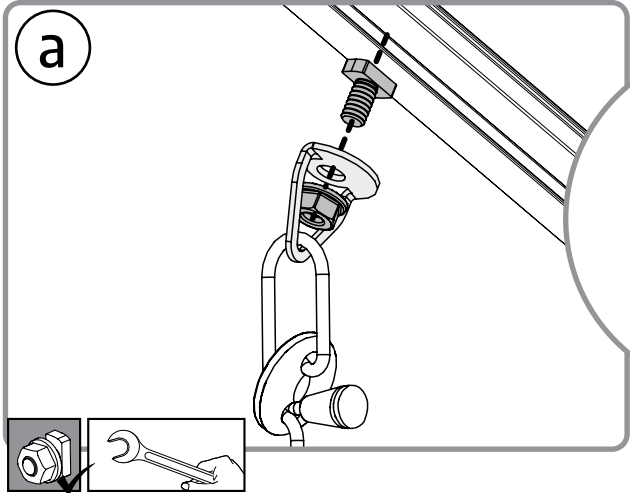
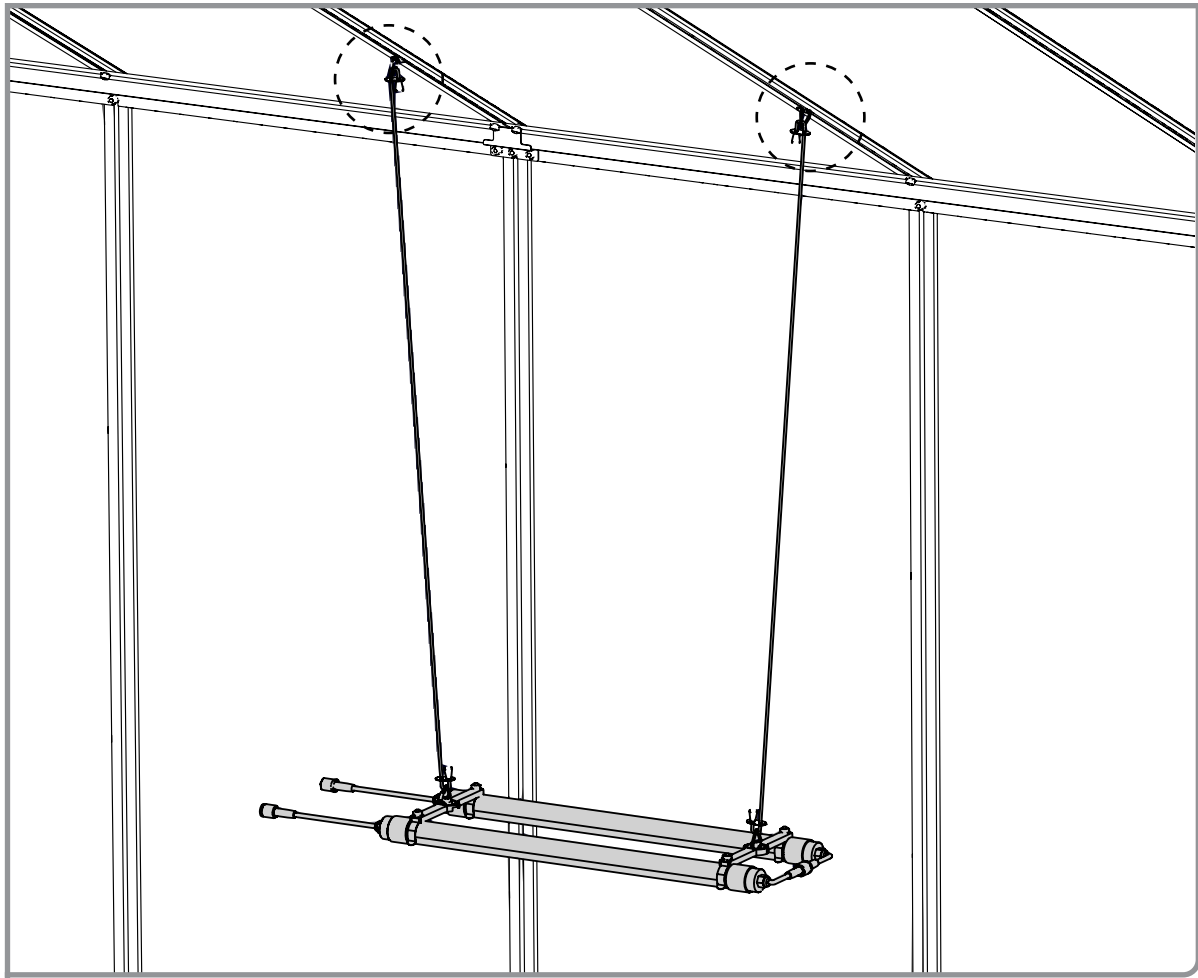
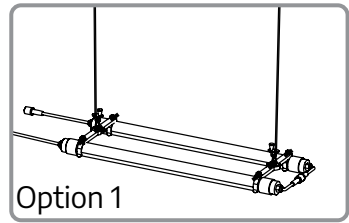




6

i For Greenhouses Grand Gardener, Hobby Gardener, EcoGrow, Prestige and Sun Room 6'+8' use screw #7442, as shown in the Diagram b.

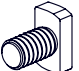


461..........2 466..........2 or 7442..........2

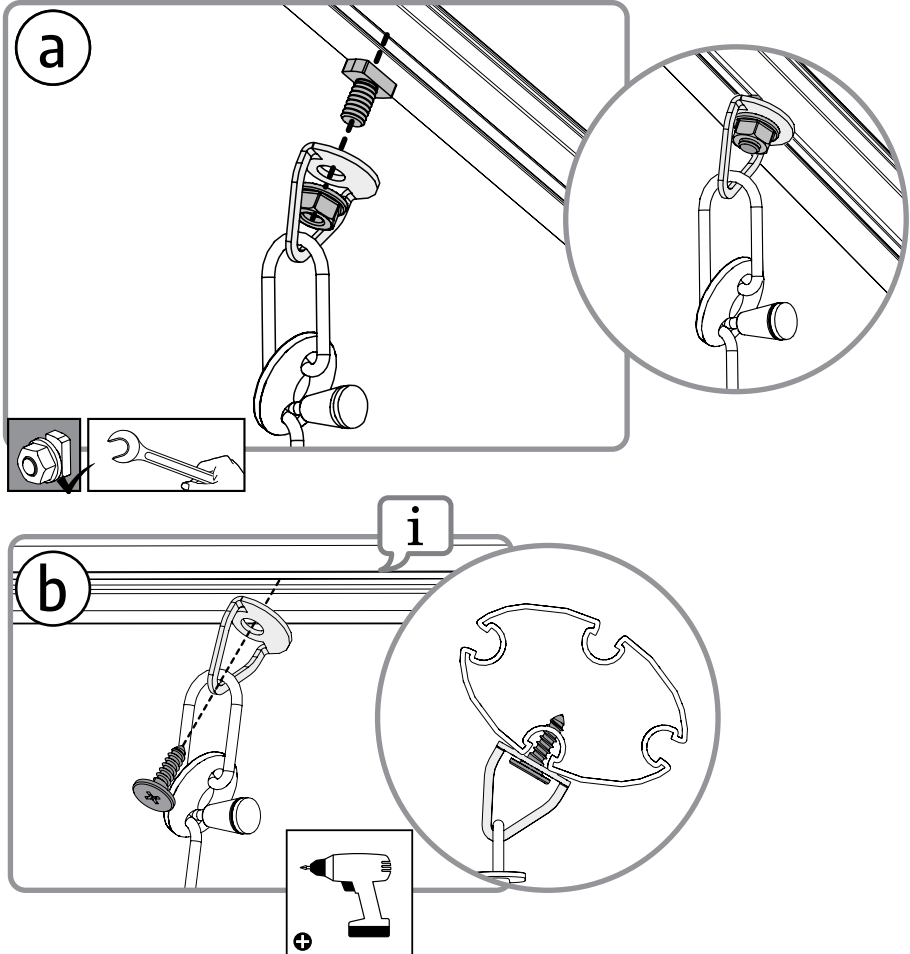
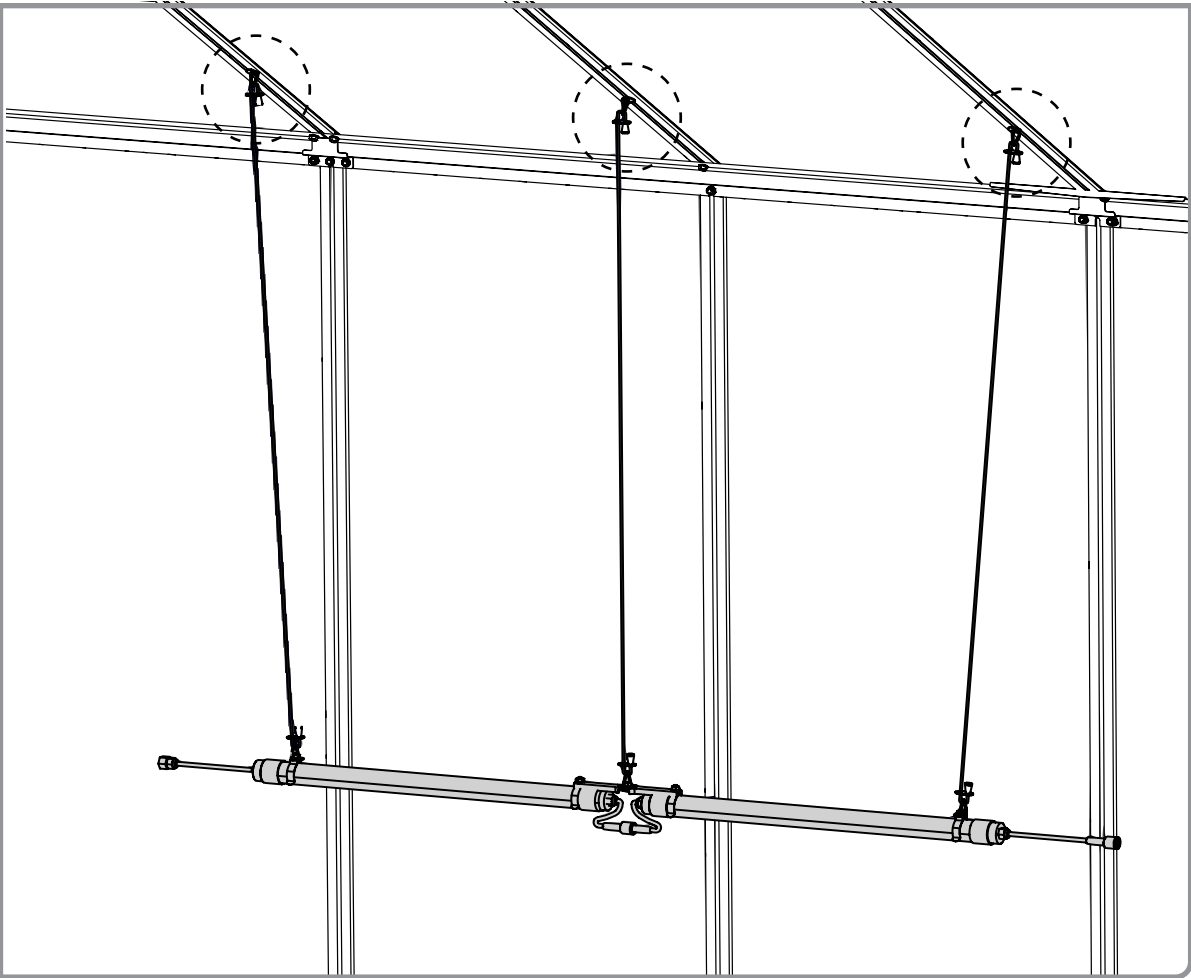
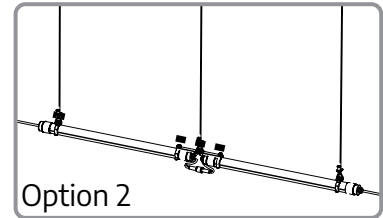


7

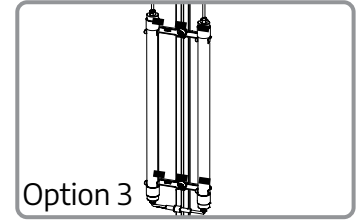


For Greenhouses Grand Gardener, Hobby Gardener, EcoGrow, Prestige and Sun Room 6'+8' use screw #7442, as shown in the Diagram b.

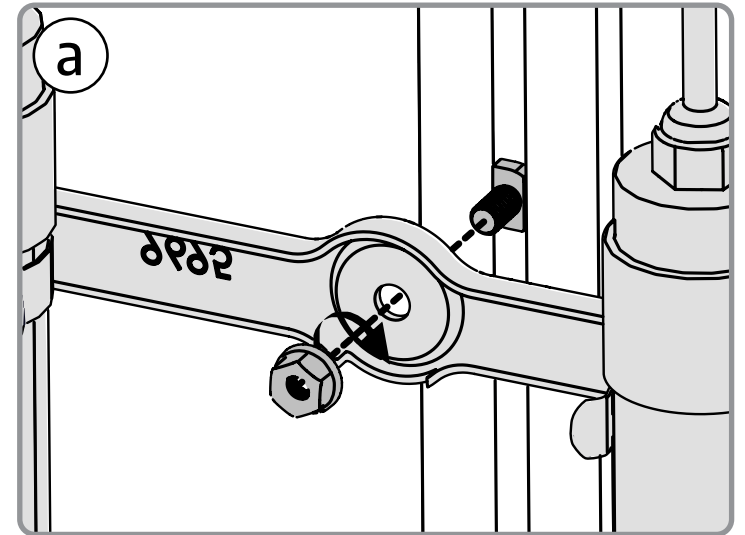
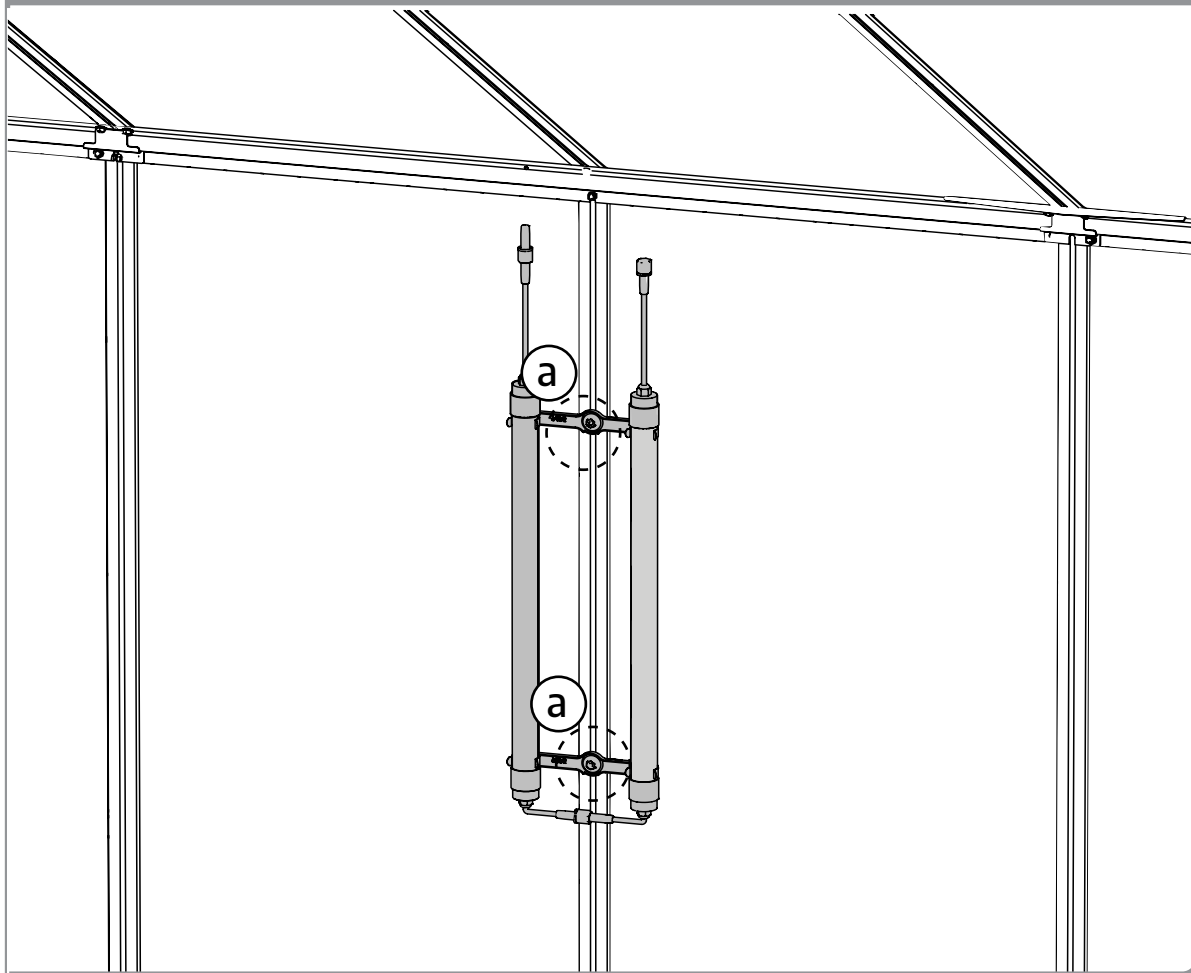
461..........3 466..........3 or 7442..........3

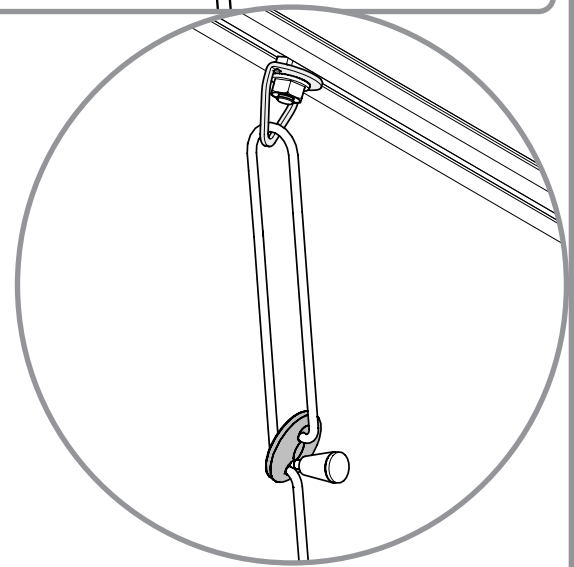
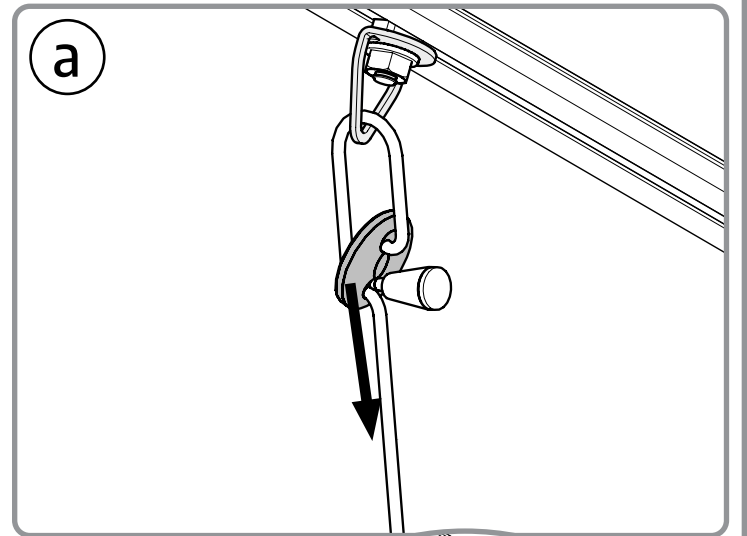
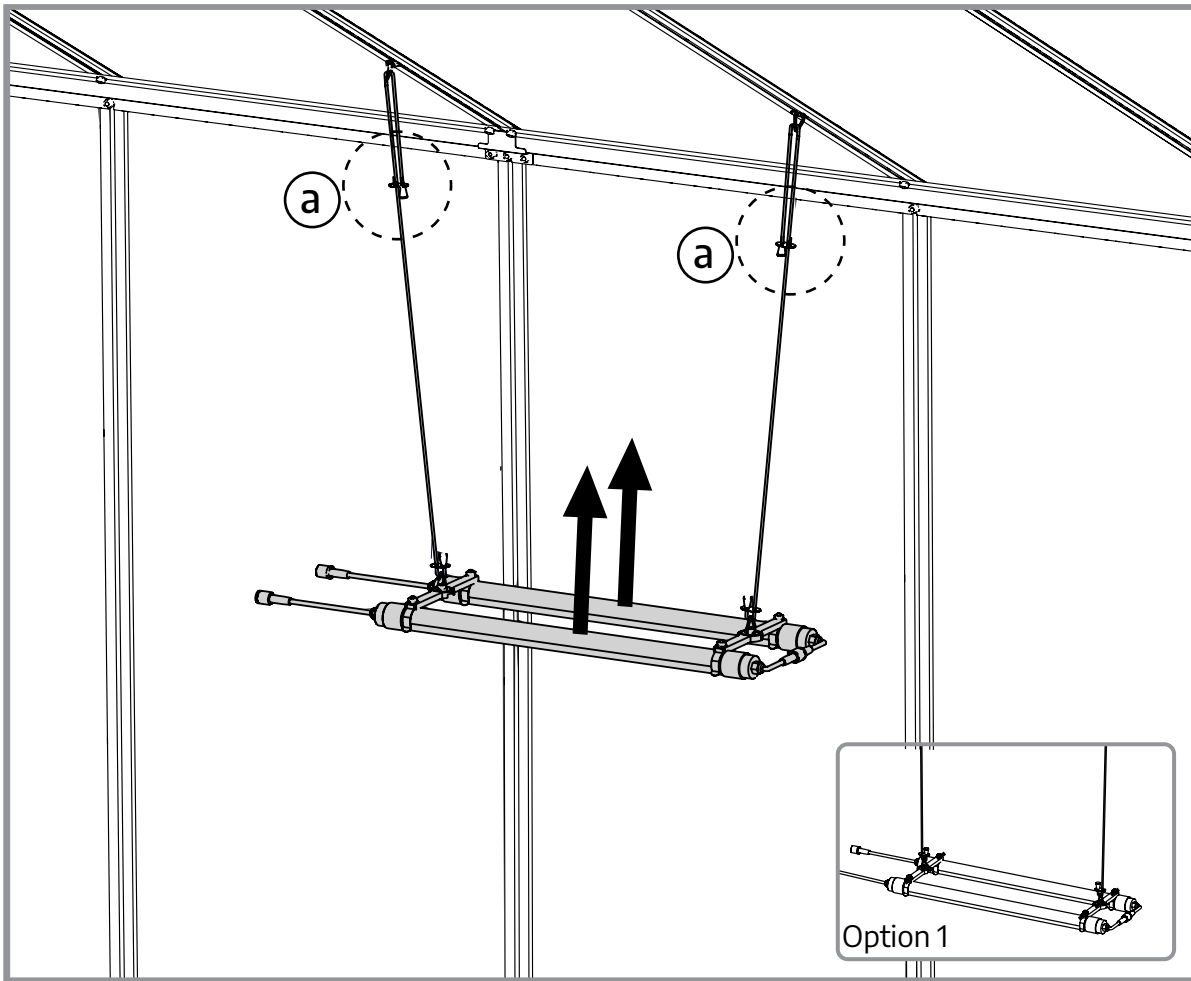


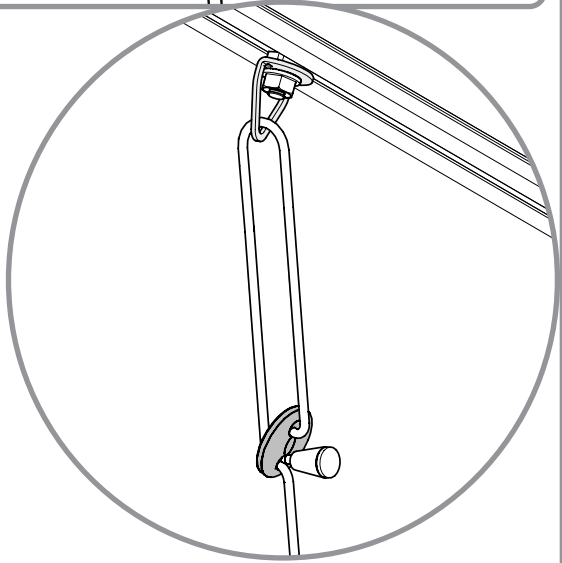
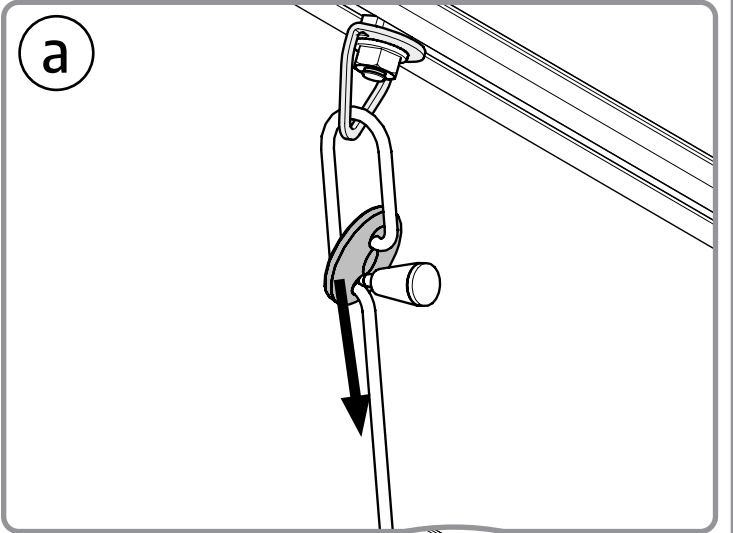
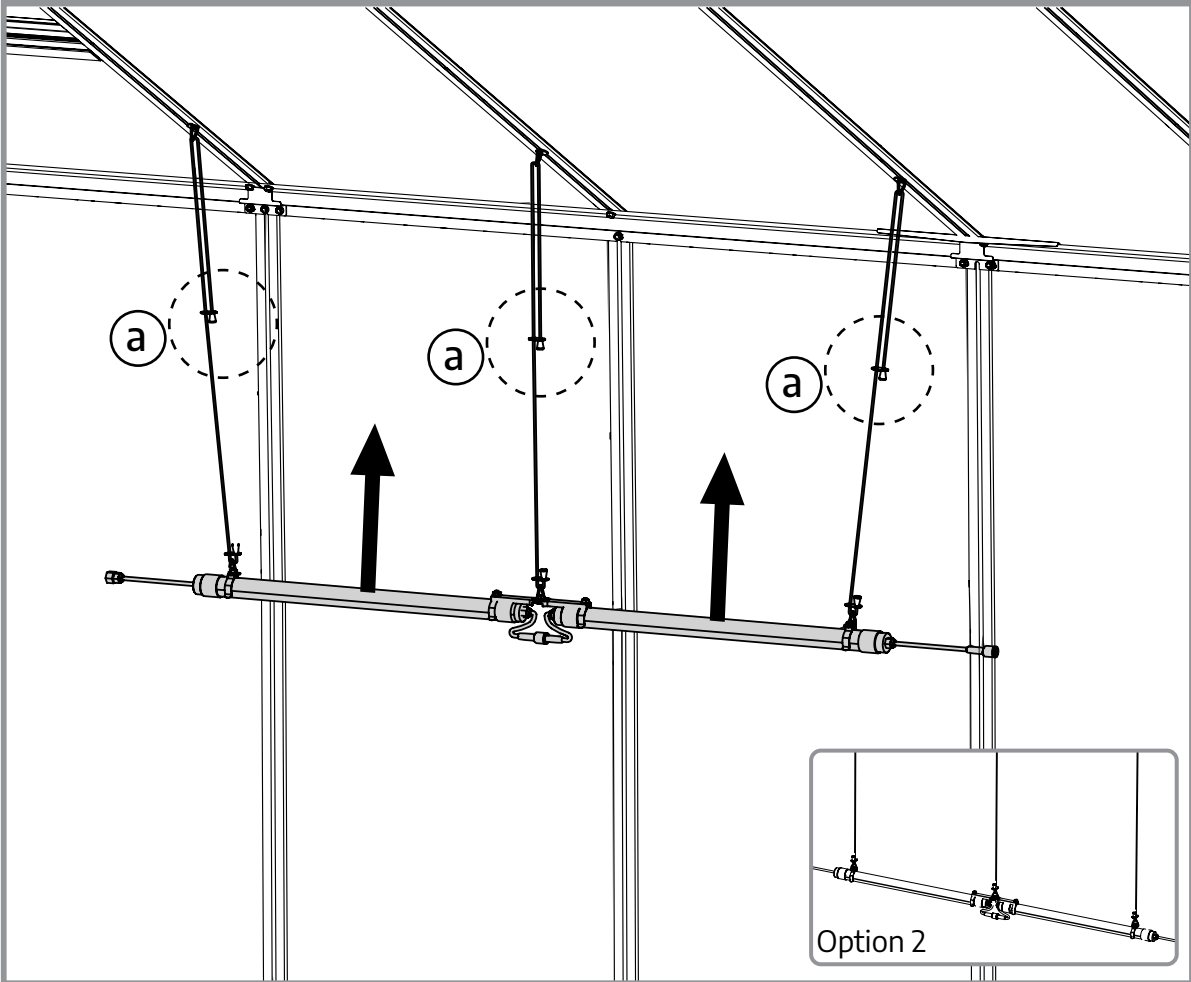
461..... 2



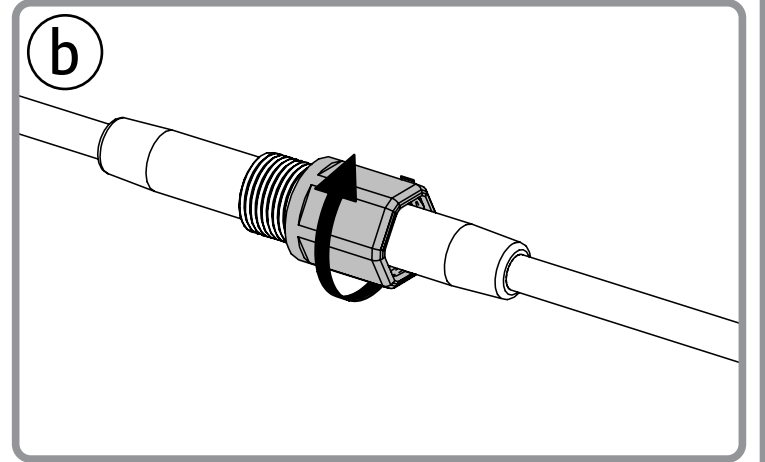
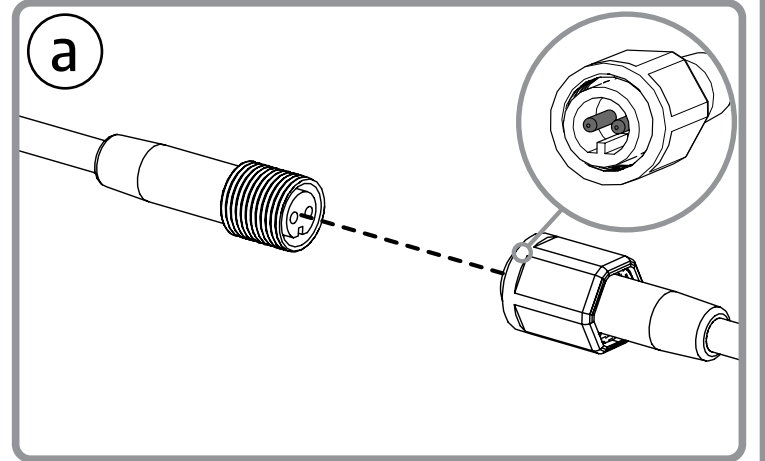
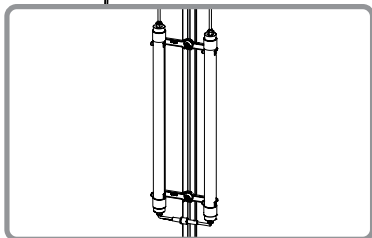
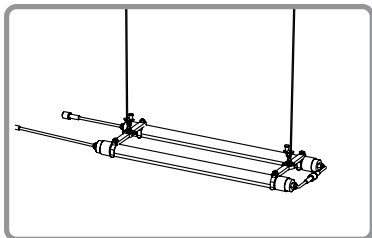
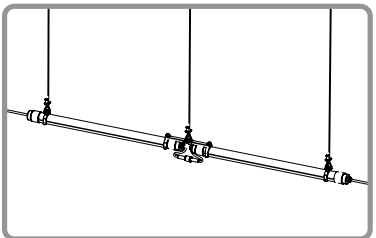
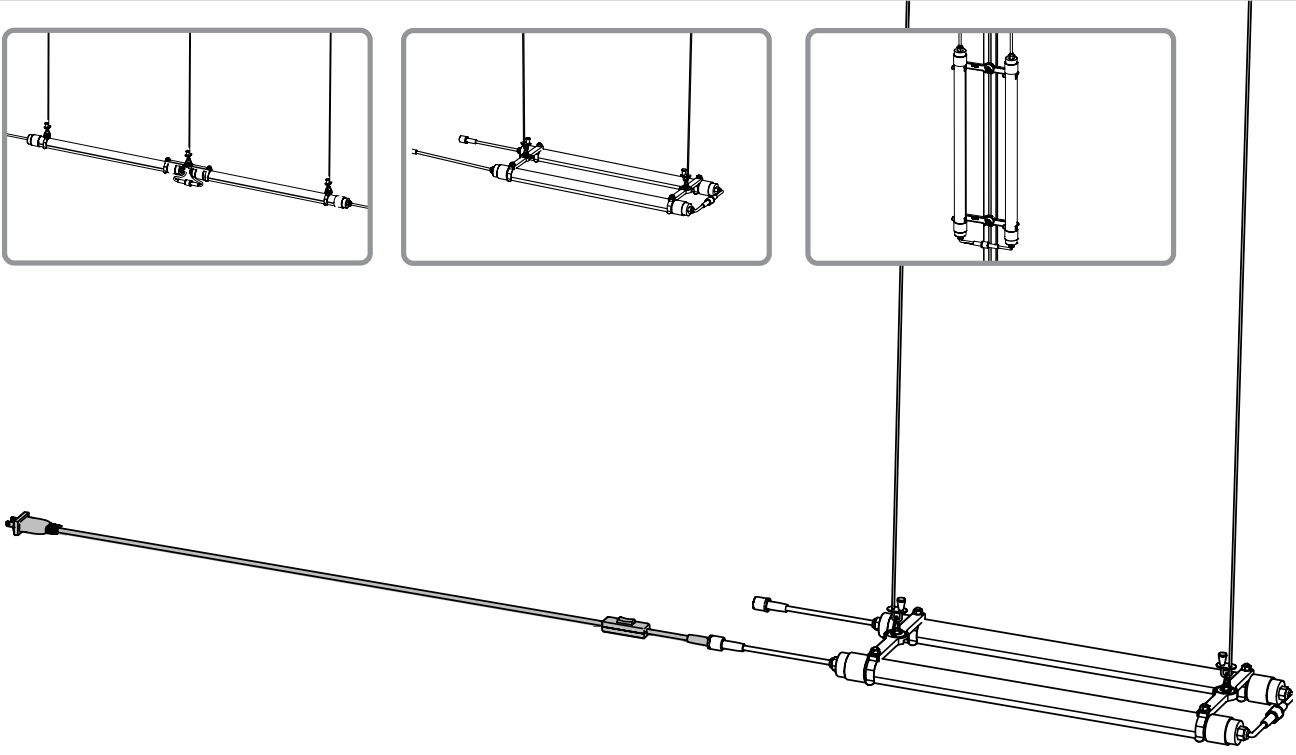
Option 3

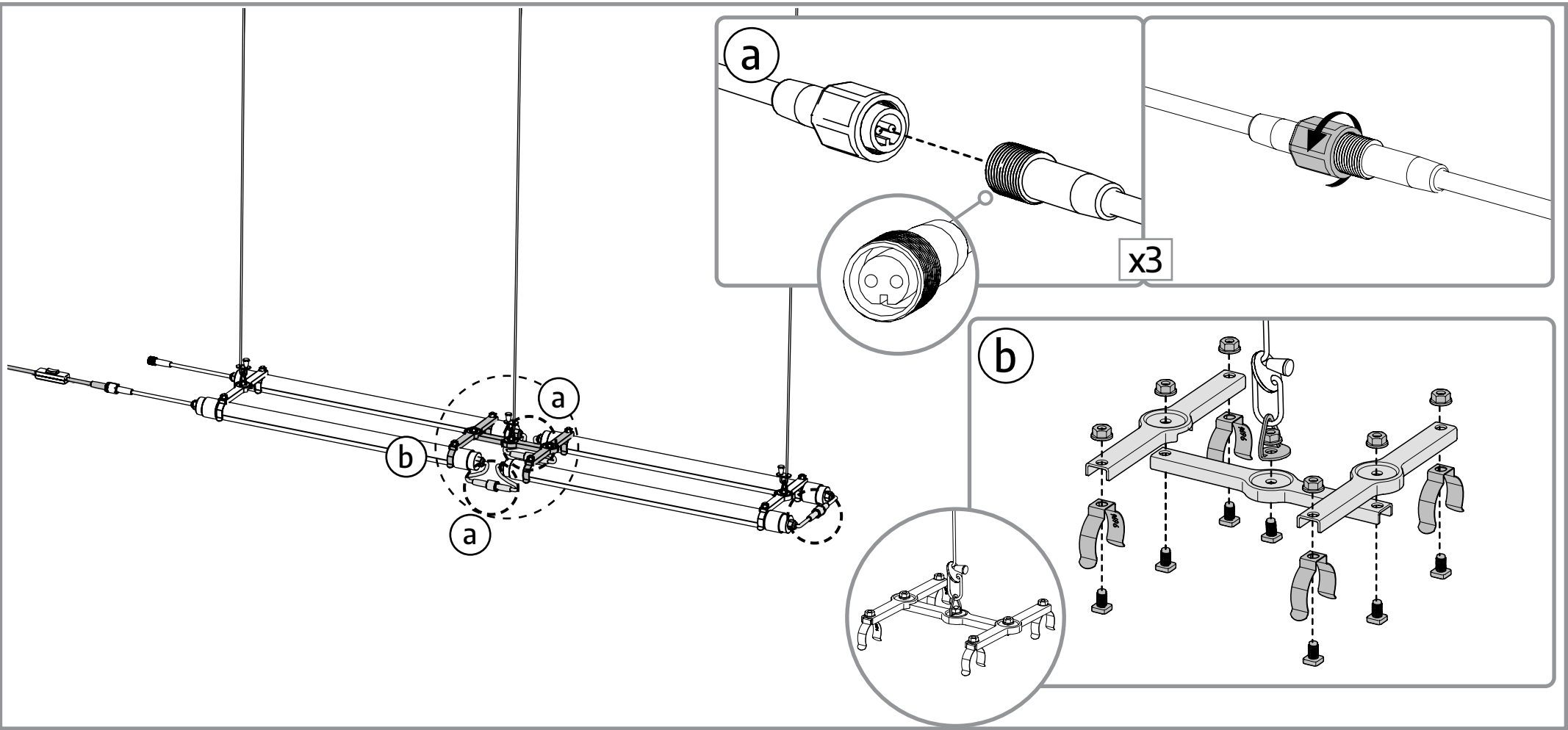
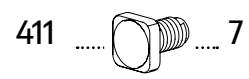
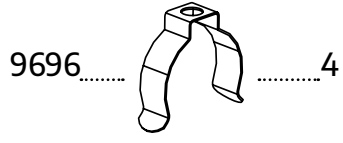
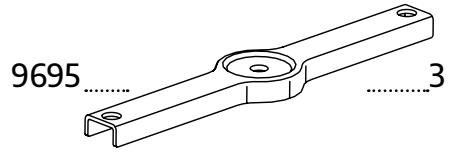






power cable 1





EN

PALRAM - CANOPIA | 3 YEAR LIMITED WARRANTY

Palram Canopia Ltd. (Company number: 512106824) whose registered office is at Teradion Industrial Park, M.P. Misgav 2017400, Israel ("Canopia") warrants that the product will be free from defects in material or workmanship for a period of 3 years from the original date of purchase. • This warranty is valid only if the product is installed, handled, cleaned, and maintained in accordance with Canopia's written specifications. • This warranty does not cover defects resulting from normal wear and tear including, but not limited to: damage caused by use of force, incorrect handling, inappropriate use, negligence, accidents, impact from foreign objects, vandalism, pollutants, alteration, painting, damage resulting from cleaning with incompatible detergents or minor deviations of the product. • This warranty does not apply to damage resulting from "acts of Nature", which includes but is not limited to hail, storm, tornado, hurricane, blizzard, flood, or fire. • Upon submitting proof of purchase and evidence of the claimed product failure, and subject to reporting the failure in writing within 30 days after discovery of the defect, Canopia, at its sole discretion, will replace defective parts of the Product, or refund you a prorated portion of the purchase price on a straight-line depreciated basis for the length of the warranty.

FR

GARANTIE LIMITÉE À 3 ANS DE PALRAM - CANOPIA

Palram Canopia Ltd. (Compagnie n° 512106824) dont le siège social est adressé au Parc Industriel Teradion, M.P. Misgav 2017400, Israël ("Canopia") garantit que le produit est exempt de tout défaut de matériau ou de fabrication pendant une période de 3 ans à compter de la date d'achat initiale. • Cette garantie n'est valable que si le produit est installé, manipulé, nettoyé et entretenu conformément aux spécifications établies par écrit de Canopia. • Cette garantie ne couvre pas les défauts résultant de l'usure normale, y compris, mais sans s'y limiter, les suivants : dommages causés par le forçage du produit, une mauvaise manipulation, une utilisation incorrecte, la négligence, les accidents, l'impact de corps étrangers, le vandalisme, les contaminants, les modifications, l'application de peinture, le nettoyage avec des détergents incompatibles ou les modifications mineures du produit. • Cette garantie ne s'applique pas aux dommages résultant de "catastrophes naturelles", y compris, mais sans s'y limiter, la grêle, les tempêtes, les tornades, les ouragans, les blizzards, les inondations ou les incendies. • Sur présentation de la preuve d'achat du Produit ainsi que de la preuve de la défaillance alléguée, et à condition que vous signaliez la défaillance par écrit dans les 30 jours suivant la découverte du défaut, Canopia remplacera, à sa seule discrétion, les pièces défectueuses du produit ou vous remboursera une partie proportionnelle du prix d'achat sur une base d'amortissement linéaire pour la durée de la garantie.

DE

3 JAHRE BESCHRÄNKTE GARANTIE VON PALRAM - CANOPIA

Palram Canopia Ltd. (Firmennummer: 512106824) mit Sitz in Teradion Industrial Park, M.P. Misgav 2017400, Israel („Canopia“) garantiert, dass das Produkt für einen Zeitraum von 3 Jahren ab dem ursprünglichen Kaufdatum frei von Material- und Verarbeitungsfehlern ist. • Diese Garantie ist nur gültig, wenn das Produkt gemäß den schriftlichen Spezifikationen von Canopia installiert, behandelt, gereinigt und gewartet wird. • Diese Garantie deckt keine Defekte ab, die auf normalen Verschleiß zurückzuführen sind, einschließlich, aber nicht beschränkt auf: Schäden, die durch Gewaltanwendung, falsche Handhabung, unsachgemäßen Gebrauch, Fahrlässigkeit, Unfälle, Einwirkungen von Fremdkörpern, Vandalismus, Schadstoffe, Veränderungen, Anstriche, Schäden, die durch Reinigung mit unverträglichen Reinigungsmitteln entstanden sind, oder geringfügige Abweichungen des Produkts. • Diese Garantie gilt nicht für Schäden, die durch „höhere Gewalt“ entstanden sind, wie z. B. Hagel, Sturm, Tornado, Orkan, Schneesturm, Überschwemmung oder Feuer. • Bei Einreichung des Kaufbelegs und des Nachweises des beanstandeten Produktfehlers und vorbehaltlich der schriftlichen Meldung des Fehlers innerhalb von 30 Tagen nach Entdeckung des Fehlers ersetzt Canopia nach eigenem Ermessen die fehlerhaften Teile des Produkts oder erstattet Ihnen einen anteiligen Teil des Kaufpreises auf linearer Abschreibungsbasis für die Dauer der Garantie.

ES

GARANTÍA LIMITADA DE 3 AÑOS DE PALRAM - CANOPIA

Palram Canopia Ltd. (Número de la compañía: 512106824) cuya oficina registrada se encuentra en Teradion Industrial Park, M.P. Misgav 2017400, Israel ("Canopia") garantiza que el producto estará libre de defectos de material o de fabricación durante un periodo de 3 años a partir de la fecha inicial de compra. • Esta garantía solo es válida si el producto se instala, manipula, limpia y mantiene de acuerdo con las especificaciones por escrito de Canopia. • Esta garantía no cubre los defectos resultantes del desgaste normal, entre lo que se incluye, entre otras cosas, lo siguiente: daños causados al forzar el producto, al manipularlo de forma incorrecta, al emplearlo de forma inapropiada, por negligencia, por accidentes, por impactos de objetos extraños, por vandalismo, por contaminantes, por modificaciones, por haber sido pintado, por la limpieza con detergentes incompatibles o por pequeñas modificaciones del producto. • Esta garantía no se aplica a los daños que resulten de "fenómenos naturales", lo que incluye, pero no se limita, al granizo, las tormentas, los tornados, los huracanes, las ventiscas, las inundaciones o los incendios. • Al presentar el comprobante de compra del producto así como una prueba de la falla que se reclama, y a condición de reportar la falla por escrito dentro de los 30 días siguientes al descubrimiento del defecto, Canopia, a su sola discreción, sustituirá las partes defectuosas del Producto, o le reembolsará una porción prorrateada del precio de compra de acuerdo a una base de depreciación lineal según la duración de la garantía.

SV

BEGRÄNSNINGAR I PALRAM - CANOPIA 3-ÅRS GARANTI

Palram Canopia Ltd. (Bolagsnummer: 512106824) vars registrerade huvudkontor har adressen: Teradion Industrial Park, M.P. Misgav 2017400, Israel ("Canopia") garanterar att produkten är fri från material- och tillverkningsfel under en period av 3 år från det ursprungliga inköpsdatumet. • Garantin gäller endast om produkten installeras, hanteras, rengörs och underhålls i enlighet med Canopias skriftliga specifikationer. • Garantin täcker inte defekter som beror på normalt slitage, inklusive, men inte begränsat till: skador som orsakats av våld, felaktig hantering, olämplig användning, vårdslöshet, olyckor, påverkan från främmande föremål, vandalism, föroreningar, ändring, målning, skador som orsakats av rengöring med inkompatibla rengöringsmedel eller smärre avvikelser av produkten. • Denna garanti gäller inte för skador till följd av "naturkatastrofer", vilket inkluderar men inte är begränsat till hagel, storm, tornado, orkan, snöstorm, översvämning eller brand. • Mot uppvisande av inköpsbevis och bevis för det påstådda produktfelet, och under förutsättning att felet rapporteras skriftligen inom 30 dagar efter upptäckten av felet, kommer Canopia, efter eget gottfinnande, att byta ut defekta delar av produkten eller återbetala dig en proportionell del av inköpspriset på linjär avskrivningsbasis under garantins längd.

NN

PALRAM - CANOPIAS 3 ÅRS BEGRENSEDE GARANTI

Palram Canopia Ltd. (Selskapsnummer: 512106824) med hovedkontor i Teradion Industrial Park, M.P. Misgav 2017400, Israel ("Canopia") garanterer at produktet vil være uten defekter i materiale eller utførelse i en periode på 3 år fra den opprinnelige kjøpsdatoen. • Denne garantien gjelder bare hvis produktet er installert, håndtert, rengjort og vedlikeholdt i henhold til Canopias skriftlige spesifikasjoner. • Denne garantien dekker ikke feil som skyldes normal slitasje, inkludert, men ikke begrenset til: skade forårsaket av bruk av makt, feil håndtering, upassende bruk, uaktsomhet, ulykker, påvirkning fra fremmedlegemer, hærverk, miljøgifter, endring, maling, skade som følge av rengjøring med inkompatible vaskemidler eller mindre avvik i produktet. • Denne garantien gjelder ikke for skader som følge av naturfenomener, inkludert, men ikke begrenset til, hagl, storm, tornado, orkan, snøstorm, flom eller brann. • Ved innlevering av kvittering på kjøp og bevis på den påståtte produktfeilen, og med forbehold om skriftlig rapportering av feilen innen 30 dager etter oppdagelsen av feilen, vil Canopia, etter eget skjønn, erstatte defekte deler av produktet, eller refundere deg en del av kjøpesummen beregnet ved bruk av lineær metode på grunnlag av garantiens varighet.