



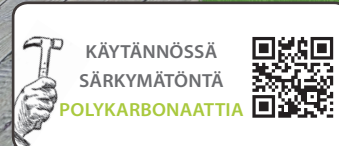
# Olympia™ - Terassikatokset

Kaunis ja monikäyttöinen terassikatosratkaisu

12 VUODEN  
TAKUU



3x5.46m / 10'x18'



## Rentoudu ja nauti ulkoilmasta Olympia terassikatokseen alla

- Suunniteltu kestämään ankaria sääolosuhteita, raskaita lumikuormia ja kovia tuulia
- Käytännössä särkymättömät 16 mm:n polykarbonaattikennolevy kattopaneelit ovat 100-prosenttisesti UV-suojattuja ja ne estävät haitallisen UV-säteilyn
- Turvallinen, nopea ja helppo tee-se-itse-asennus – liukuasennettavat kattopaneelit, valmiiksi poratut profiilit; ruuvit sisältyvät toimitukseen
- Säädettävä seinäliitos ja vapaasti sijoitettavat etu tolpat
- Tukeva rakenne, jossa on lujatekoiset ja korroosionkestävät jauhemaalatut alumiiniprofiilit ja galvanoidut teräslitokset
- Sisältää ankkurointi- ja jalkalevyt – kiinnitä terassikatos valitsemallesi alustalle
- Tukevat 8 x 8 cm alumiinitolpat
- Integroitu räystäsjärjestelmä mahdollistaa sadeveden kanavoinnin ja keräämisen kastelujärjestelmää varten (halk. 50 mm)
- Huoltovapaa – ei ruostetta, lahoamista tai lohkeilua

## Tuotevideo



Lisäksi 40 %:n turvamarginaali



**Lumikuorma**  
170 kg/m<sup>2</sup>



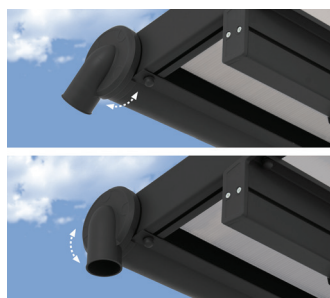
**Tuulenkestävyys**  
120 km/hr



**Valonläpäisy**  
Clear - 61%  
Bronze - 10%  
White - 2%



Liukuasennettavat paneelit



Sisältää räystäskourut ja -putket



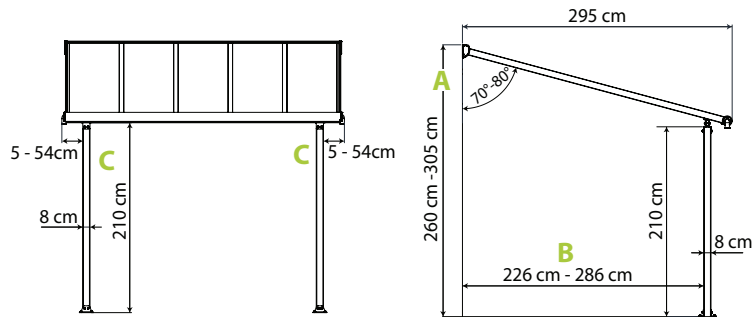
Vapaasti sijoitettavat tolpat



Sisältää ankkurointi- ja jalkalevyt

Räätälöitävissä terassisi mittoihin sopivaksi

- A** Seinän korkeus
- B** Syvyys tolpasta seinään
- C** Tolppien etäisyys



### Olympia™ - 3m Series

3 x 3.05 m	Väritys	Viivakoodi	Tuotenumero	Asennusmitta	Pinta-ala	Pakkaus	Pakkauksen mitat	Netto/bruto Paino	Palletti kpl	40' HC kpl
	Grey / Clear	EAN-13 7290108133967	704215	307 L x 295 S x 260-305 K cm	9.1 m <sup>2</sup>	1 Laatikko	309 x 65 x 17 cm	58.3 kg 64.1 kg	21/18	117
<b>3 x 4.25 m</b>	<b>Väritys</b>	<b>Viivakoodi</b>	<b>Tuotenumero</b>	<b>Asennusmitta</b>	<b>Pinta-ala</b>	<b>Pakkaus</b>	<b>Pakkauksen mitat</b>	<b>Netto/bruto Paino</b>	<b>Palletti kpl</b>	<b>40' HC kpl</b>
	Grey / Clear	EAN-13 7290108133981	704217	425 L x 295 S x 260-305 K cm	12.5 m <sup>2</sup>	1 Laatikko	309 x 65 x 26.5 cm	82.6 kg 88.4 kg	12	72
<b>3 x 5.46 m</b>	<b>Väritys</b>	<b>Viivakoodi</b>	<b>Tuotenumero</b>	<b>Asennusmitta</b>	<b>Pinta-ala</b>	<b>Pakkaus</b>	<b>Pakkauksen mitat</b>	<b>Netto/bruto Paino</b>	<b>Palletti kpl</b>	<b>40' HC kpl</b>
	Grey / Clear	EAN-13 7290108134001	704219	546 L x 295 S x 260-305 K cm	16.1 m <sup>2</sup>	1 Laatikko	309 x 66.5 x 30 cm	96.7 kg 102.5 kg	12/9	63
<b>EZ Link Kit</b>	<b>Väritys</b>	<b>Viivakoodi</b>	<b>Tuotenumero</b>	<b>Pakkaus</b>	<b>Pakkauksen mitat</b>		<b>Netto / Bruto Paino</b>			
	Grey	EAN-13 7290108134728	704480	8 Units in Master Carton	1 unit 49 x 11.5 x 9.5 cm		3.1 kg			
					1 master 60 x 36 x 27cm		3.2 kg			
							25 kg			
							26 kg			
<b>SideWall 3</b>	<b>Väritys</b>	<b>Viivakoodi</b>	<b>Tuotenumero</b>	<b>Asennusmitta</b>	<b>Pakkaus</b>	<b>Pakkauksen mitat</b>	<b>Netto/bruto Paino</b>	<b>Palletti kpl</b>	<b>40' HC kpl</b>	
	Grey Clear	EAN-13 7290108137217	704484	260 L x 6.7 S x 294.9 K cm	1 Laatikko	213.5 x 69 x 10.5 cm	43.5 kg 48 kg	20	320	

Olympia terassikatoksen laajentaminen - EZ-linkkisarjan avulla voit pidentää terassikatosta ohjeiden mukaisesti

3m Size	3.05m	4.25m	5.46m	6.10m	7.30m	8.50m	9.15m	9.71m
3.05m	1			2	1		3	
4.25m		1			1	2		1
5.46m			1					1
EZ Link Kit				1	1	1	2	1

### LED-VALOJÄRJESTELMÄ

	<b>Tuotenumero</b>	704145	<b>Pakkaus</b>	1 Laatikko	<b>Pakkauksen mitat</b>	70 x 5.5 x 5.5 cm
	<b>Viivakoodi</b>	EAN-13 - 7290108133875		<b>Asennusmitta</b>	67 L x 1.8 W x 0.7 H cm	
	<b>Netto / Brutto paino</b>	0.45 kg 0.6 kg	<b>Tukkupakkaus Mitat</b>			
			109 L x 68 W x 14 H cm			

Arvioidut mitat. Kaikki tuotemitat ovat tuotteen maksimimittoja, ellei muuta mainita.



**PALRAM Applications Ltd.**

Puh: (+972) 4-848-6900 Faksi: (+972) 4-848-6901

Sähköposti: marketing@palram.com  
palramapplications.com



Valmistaja ja markkinoija: PALRAM Applications Ltd. on osa PALRAM Ind.:tä.

Update 03.19

Päivitys 07.18  
EN 14963:2006  
Liitteen vuosi:16

# Olympia™ - Patio Covers

## Sizes, Colors, Barcodes & Item Numbers

Sizes	Structure/Glazing	Barcodes	Item #	Sizes	Structure/Glazing	Barcodes	Item #
3 x 3.05 m 10' x 10'	Grey/Clear	EAN-13 7290108133967	704215	3 x 7.30 m 10' x 24'	Grey/Clear	EAN-13 7290108134339	704353
		UPC-A 763552429445				UPC-A 763552429810	
	White/Clear	EAN-13 7290108133974	704216		White/Clear	EAN-13 7290108134322	704354
		UPC-A 763552429452				UPC-A 763552429803	
Grey/Bronze	EAN-13 7290108134636	704572	Grey/Bronze	EAN-13 7290108134674	704576		
	UPC-A 763552427960			UPC-A 763552428004			
White/White	EAN-13 7290108138139	704844	White/White	EAN-13 7290108138382	704897		
	UPC-A 763552424976			UPC-A 763552425225			
3 x 4.25 m 10' x 14'	Grey/Clear	EAN-13 7290108133981	704217	3x8.50 m 10' x 28'	Grey/Clear	EAN-13 7290108134353	704355
		UPC-A 763552429469				UPC-A 763552429834	
	White/Clear	EAN-13 7290108133998	704218		White/Clear	EAN-13 7290108134346	704357
		UPC-A 763552429476				UPC-A 763552429827	
Grey/Bronze	EAN-13 7290108134643	704573	Grey/Bronze	EAN-13 7290108134681	704577		
	UPC-A 763552427977			UPC-A 763552428011			
White/White	EAN-13 7290108138146	704845	White/White	EAN-13 7290108138399	704898		
	UPC-A 763552424983			UPC-A 763552425232			
3 x 5.46 m 10' x 18'	Grey/Clear	EAN-13 7290108134001	704219	3 x 9.15 m 10' x 30'	Grey/Clear	EAN-13 7290108134377	704358
		UPC-A 763552429483				UPC-A 763552429858	
	White/Clear	EAN-13 7290108134018	704220		White/Clear	EAN-13 7290108134360	704359
		UPC-A 763552429490				UPC-A 763552429841	
Grey/Bronze	EAN-13 7290108134650	704574	Grey/Bronze	EAN-13 7290108134698	704578		
	UPC-A 763552427984			UPC-A 763552428288			
White/White	EAN-13 7290108138153	704846	White/White	EAN-13 7290108138405	704899		
	UPC-A 763552424990			UPC-A 763552425249			
3 x 6.10 m 10' x 20'	Grey/Clear	EAN-13 7290108134315	704351	3 x 9.71 m 10' x 32'	Grey/Clear	EAN-13 7290108134391	704360
		UPC-A 763552429797				UPC-A 763552429872	
	White/Clear	EAN-13 7290108134308	704352		White/Clear	EAN-13 7290108134384	704361
		UPC-A 763552429780				UPC-A 763552429865	
Grey/Bronze	EAN-13 7290108134667	704575	Grey/Bronze	EAN-13 7290108134704	704579		
	UPC-A 763552427991			UPC-A 763552428295			
White/White	EAN-13 7290108138375	704896	White/White	EAN-13 7290108138412	704900		
	UPC-A 763552425218			UPC-A 763552425256			