



Paulmann

Safety Instructions

1, 2, 3, 4, 5, 6, 7, 10, 11, 12, 13, 16, 17, 18, 19, 20, 21, 24, 28, 33, 34

31.08.2021 | 01.09.2021

ENERGY LABEL 874/2012 | ENERGY LABEL 2019/2015

A++ - A | F

LED

www.paulmann.com/symbols

Paulmann Licht GmbH
Quezinger Feld 2
31832 Springe
Germany

www.paulmann.com

Art.-Nr.: 945.16

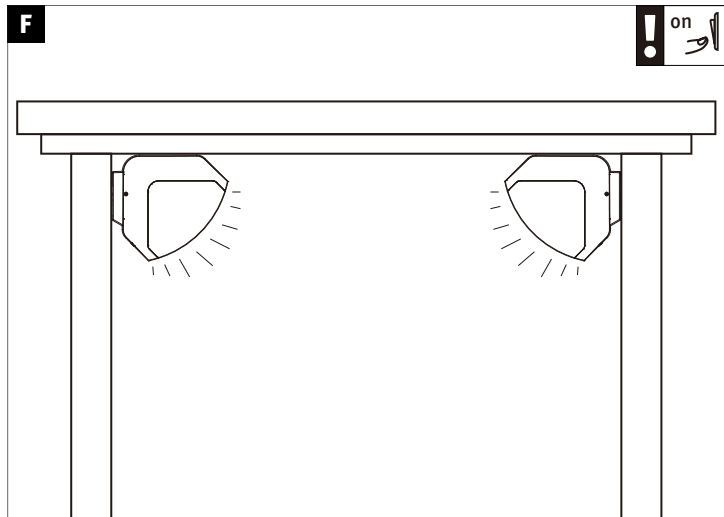
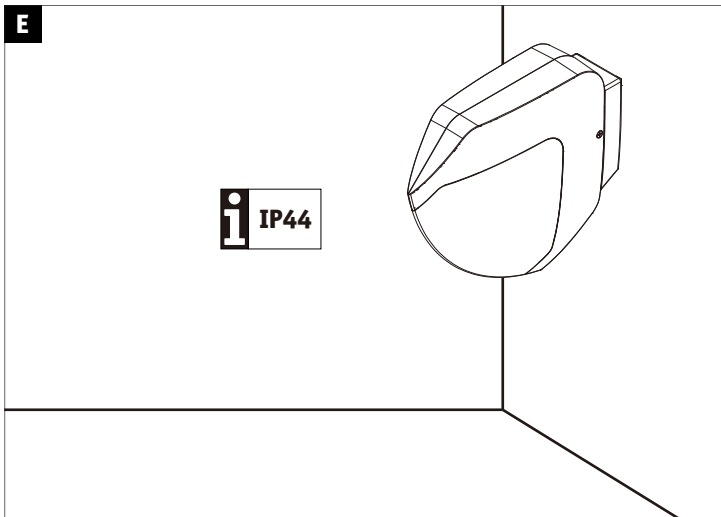
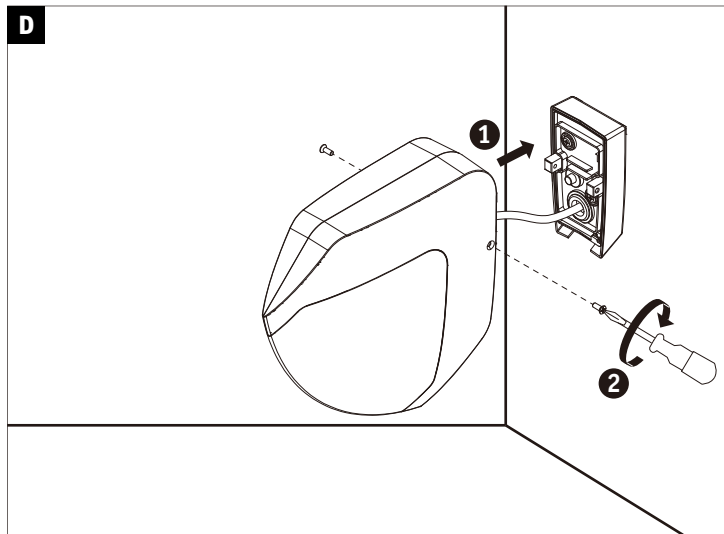
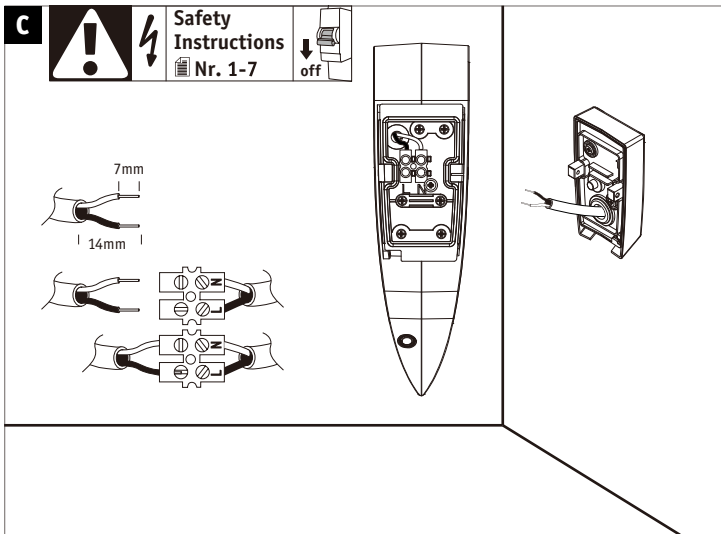
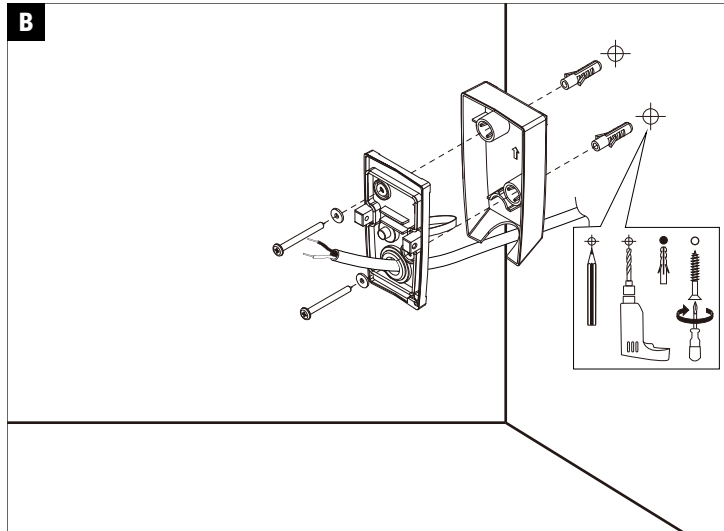
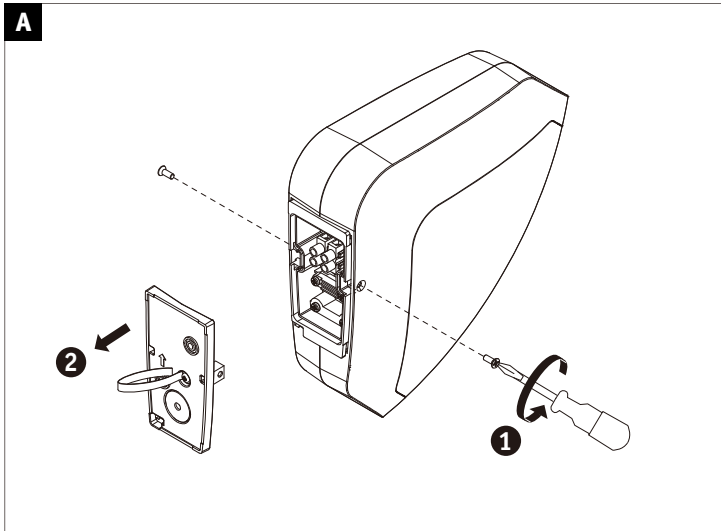
(+MA 326) PARL 03/22

CE UK CA

1x

1x

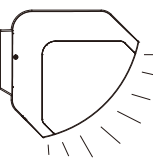
Incl.



G

i Factory Settings

On/Off



On
3000K / 100%
30 sec

Off

On
2200K / 20%

On
3000K / 100%
30 sec

On
2200K / 20%

90°

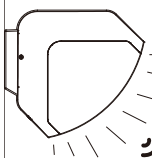

max. 8m
Motion Sensor

H

i Connected

ZigBee

On/Off

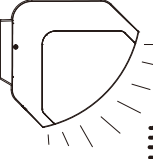
On
3000K / 100%
30 sec

Off

On
2200K / 20%

On
3000K / 100%
30 sec

On
Ajustable value
(2200 - 3000K)
(Off - 100%)



i Factory Reset

5x off → on

⊙ >3s ⊙ <2s

Blink 10x ✓

OR


i Factory Reset

1 <1s 2 <1s 3 <1s

⊙ <1s ⊙ <1s

Blink 2x ✓


! Factory Reset





not incl.
Remote Control
Art.-Nr.: 500.67



Add more Functions



www.paulmann.com/zb




not incl.
ZigBee 3.0
Gateway



Zugelassen für den Betrieb in allen Ländern der EU / Approved for operating in all European countries

CE: Konform mit / in accordance with / conformement a 2014/53/EU <http://www.paulmann.com/ce>

2,4 GHz –
2,4835 GHz

 NO

Doesn't apply for the geographical area within a radius of 20km from the centre on "Ny Alesund"

Hiermit erklärt Paulmann Licht, dass der Funkanlagentyp [945.16] der Richtlinie 2014/53/EU entspricht.
Der vollständige Text der EU-Konformitätserklärung ist unter der folgenden Internetadresse verfügbar: www.paulmann.com/ce
Funk-Frequenz [2,4 GHz – 2,4835 GHz][5,8GHz - 5,808GHz] Abgestrahlte Energie [10 mW]

