



Paulmann

Safety Instructions

1, 2, 3, 4, 5, 6, 7, 8, 12, 16, 17, 18, 19, 20, 21, 22, 24, 28, 29, 30, 31, 32, 33, 34



31.08.2021 | 01.09.2021

ENERGY LABEL 874/2012 | ENERGY LABEL 2019/2015

A++ - A | E

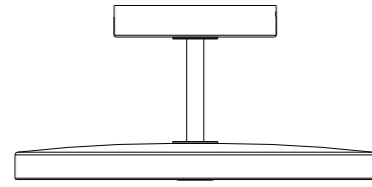
www.paulmann.com/symbols

Paulmann Licht GmbH
Quezinger Feld 2
31832 Springe
Germany
www.paulmann.com

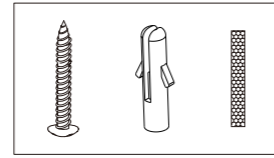
Art.-Nr.: 967.76



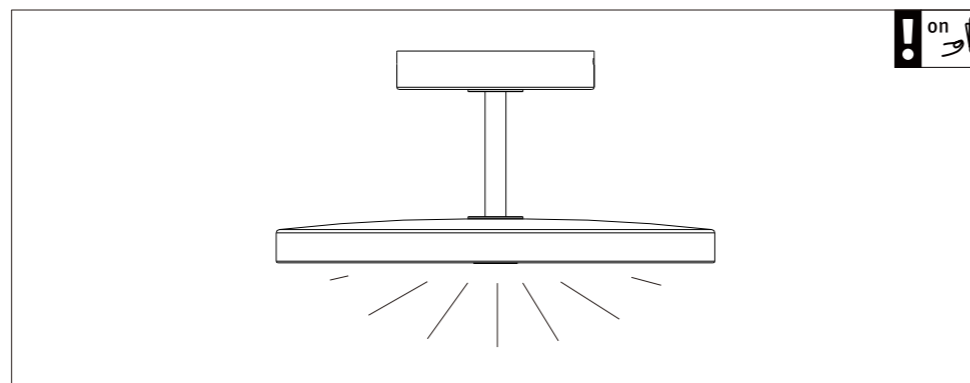
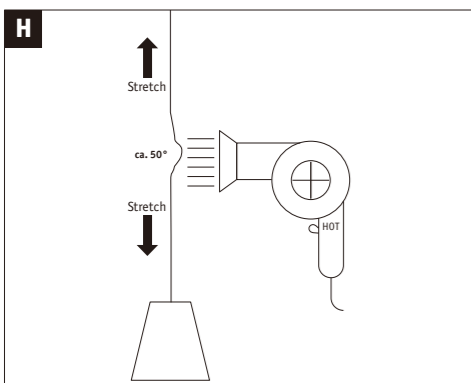
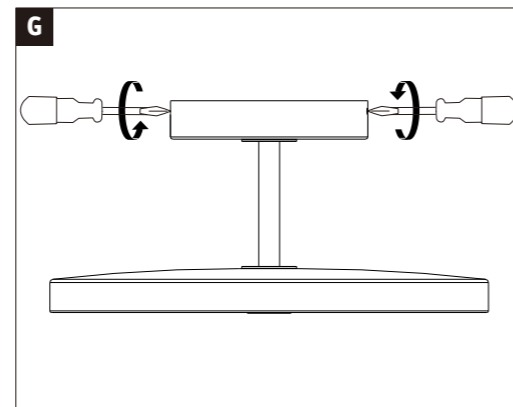
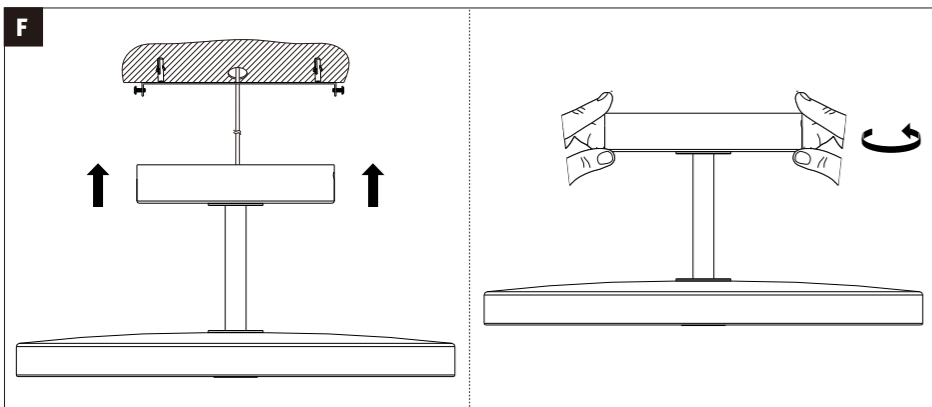
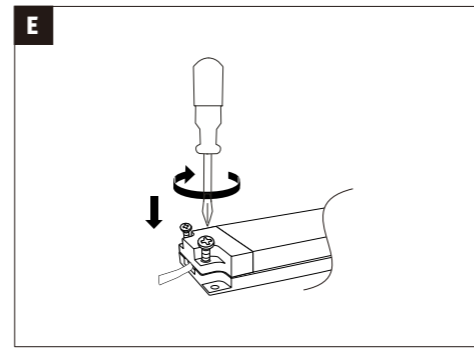
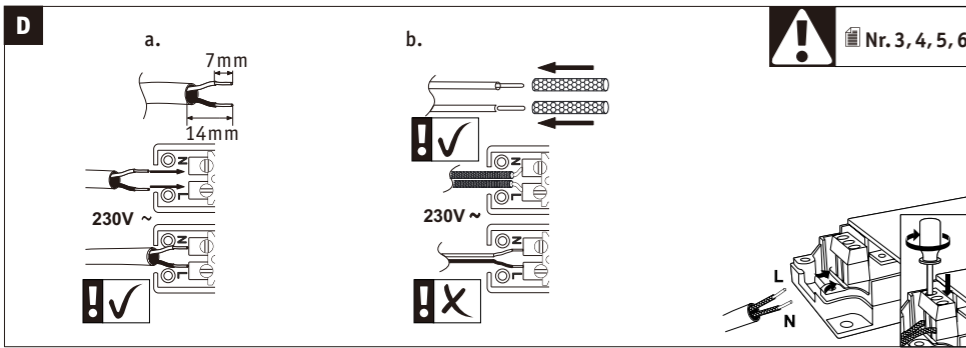
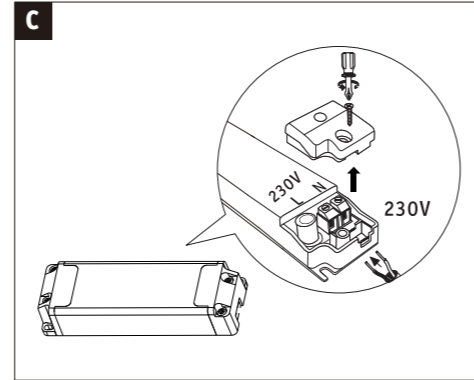
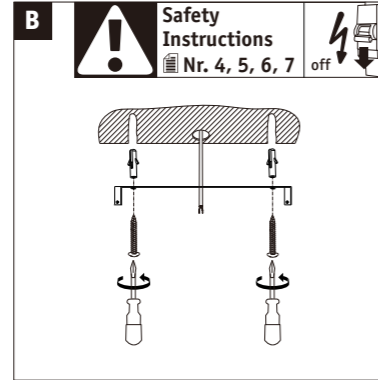
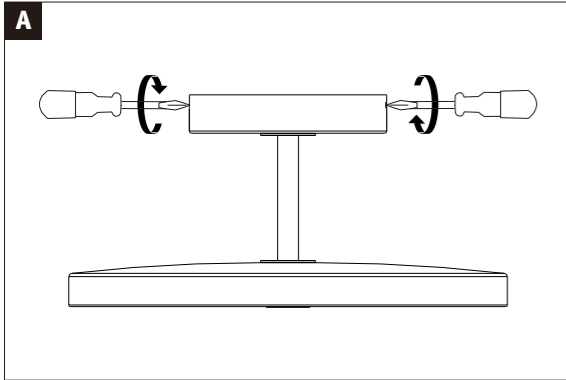
(+MA326) PSU 11/22



1x



Incl.



Factory Reset

5x off >3s → on <2s Flash 10x ✓

OR

Factory Reset

1 <1s 2 <1s 3 <1s 4 <1s Flash 2x ✓

not incl. Remote Control Art.-Nr.: 500.67

Add more Functions

www.paulmann.com/zb

Zigbee 3.0 Gateway

not incl. Gateway

Zugelassen für den Betrieb in allen Ländern der EU / Approved for operating in all European countries
CE: Konform mit / in accordance with / conformement a 2014/53/EU <http://www.paulmann.com/ce>

2,4 GHz – 2,4835 GHz

! NO

Doesn't apply for the geographical area within a radius of 20km from the centre on "Ny Alesund"

Hiermit erklärt Paulmann Licht, dass der Funkanlagentyp [967.76] der Richtlinie 2014/53/EU entspricht.
Der vollständige Text der EU-Konformitätserklärung ist unter der folgenden Internetadresse verfügbar: www.paulmann.com/ce
Funk-Frequenz [2,4 GHz – 2,4835 GHz] Abgestrahlte Energie [10 mW]

