

**PAX**<sup>®</sup>

Pax ilmanvaihto  
- ja hengitöt  
raikasta ilmaa

Puhaltimet  
Tuloilmaventtiilit  
Ilmanvaihtolaite LTO



# Pax ilmanvaihto - ja hengität raikasta ilmaa

Tärkeissä asioissa sinä ja talosi olette hyvin samankaltaisia. Molempien on hengitettävä voidakseen hyvin. Sinä hengität refleksinomaisesti edes ajattelematta asiaa, mutta talosi tarvitsee hieman apua ilmanvaihtoonsa.

Kun valitset laitteita tehostamaan talosi painovoimaista ilmanvaihtoa, aseta korkeat vaatimukset pienelle energiankulutukselle, käyttöturvallisuudelle, asennuksen ja huollon helppoudelle, automaattitoiminnoille ja todella alhaiselle äänentasolle. Pax ilmanvaihtotuotevalikoimasta löydät tuotteet, joilla saat talosi ilmanvaihdon hyvään tasapainoon.

Kun talosi ilmanvaihto on kunnossa, sinä voit rentoutua, nauttia elämästä perheesi kanssa ja hengittää raikasta ilmaa edes ajattelematta asiaa.

**08 Pax Passad®**  
Pohjoismaiden myydyin kylpyhuonepuhallin



**12 Pax 900 puhallin**  
Kun puhallustehoa tarvitaan enemmän



**14 Pax Kanavapuhaltimet**  
Erittäin tehokkaat kanavapuhaltimet



**04** Mitä ilmanvaihto tarkoittaa ja miten se toimii sinun kodissasi?

**06** Pax puhaltimet -jo yli 40 vuoden ajan

**16** Pax alkuperäiset lisätarvikkeet puhaltimille ja venttiileille

**19** Pax Eos - Ilmanvaihtoa lämmön talteenotolla

**15 Pax Viaduct**  
Huomaamaton puhallinratkaisu



**20 Pax Eos**  
Ilmanvaihtoa lämmön talteenotolla



**27 Pax Tuloilmaventtiilit**  
Seinäventtiilit ja rakoventtiilit



**24** Pax Eos Kit yksinkertaiseen ja siistiin asentukseen

**26** Pax Tuloilmaventtiilit

**28** Usein kysytyt kysymykset

**29** Sanasto

**30** Tekniset tiedot

**33** Tuotelista

UUTUUS

# Mitä ilmanvaihto tarkoittaa ja miten se toimii sinun kodissasi?

Sisäilman täytyy vaihtua jatkuvasti. Vanha ilma on johdettava ulos talosta ja uusi raikas ilma on tuotava sen tilalle. Tämä on välttämätöntä ihmisten ja rakennusten kannalta.

Jos ilmanvaihto on huono, se huomataan usein ensimmäisenä kylpyhuoneessa. WC-käynnin jälkeen epämiellyttävät hajut jäävät ilmaan, ja suihkun jälkeen peili on huurussa pitkän aikaa. Huono ilmanvaihto vaikuttaa sinun ja talosi terveyteen.

## Miljooniin taloihin olisi mahdollista saada parempi sisäilman laatu Pax ilmanvaihtoratkaisujen avulla.

Uusissa taloissa on lähes poikkeuksetta koneellinen keskusilmanvaihto. Pohjoismaissa on kuitenkin miljoonia vanhempia taloja, joissa on painovoimainen ilmanvaihto. Niissä ilman oli suunniteltu vaihtuvan vain venttiilien sekä rakenteiden luonnollisten rakojen kautta. Ennen se toimikin hyvin.

Nykyään elämme eri tavalla kuin neljä- tai viisikymmentä vuotta sitten. Tämän lisäksi talot ovat myös tiiviimpiä ja usein myös lisäeristettyjä. Vietämme enemmän aikaa kotona ja käytämme suihkua yhä useammin. Painovoimainen ilmanvaihto ei nykyään yksin enää riitä takaamaan sisäilman laatua.

## Oletko vaihtanut öljylämmityksen maalämpöön tai kaukolämpöön?

Monet talonomistajat ovat viime vuosina korvanneet vanhat öljykattilansa energia- tehokkaammilla ratkaisuilla, kuten maa- tai kaukolämmöllä. Uusilla lämmitysjärjestelmillä on paljon etuja. Moni ei kuitenkaan tiedä, että painovoimainen ilmanvaihto voi heiketä huomattavasti, kun vanhasta öljykattilasta luovutaan. Lämmin hormi toimii ikään kuin painovoimaisen ilmanvaihdon moottorina.

Kun lämmityskattilasta luovutaan hormi jää kylmäksi ja tämän seurauksena koko talon ilmanvaihto heikkenee.

Toisin kuin monet uskovat, tavallinen ilmalämpöpumppukaan ei paranna talon ilmanvaihtoa. Jos sisäilma tuntuu kostealta ja haisee pahalta niin ilmanvaihto on varmasti riittämätöntä.

## Miten voisin parantaa taloni painovoimaista ilmanvaihtoa?

Asentamalla taloosi sopivimmat Pax puhaltimet ja tuloilmaventtiilit tai Pax Eos ilmanvaihtolaitteen, saat tehostettua talosi painovoimaisen ilmanvaihdon uudelle tasolle. Samalla voit ennaltaehkäistä kosteus- ja homevaurioiden syntyä, jotka johtavat usein kalliisiin korjauksiin. Ennen kaikkea parannat sinun ja perheesi hyvinvointia.

## Jo yksi Pax Eos saa aikaan suuren muutoksen.

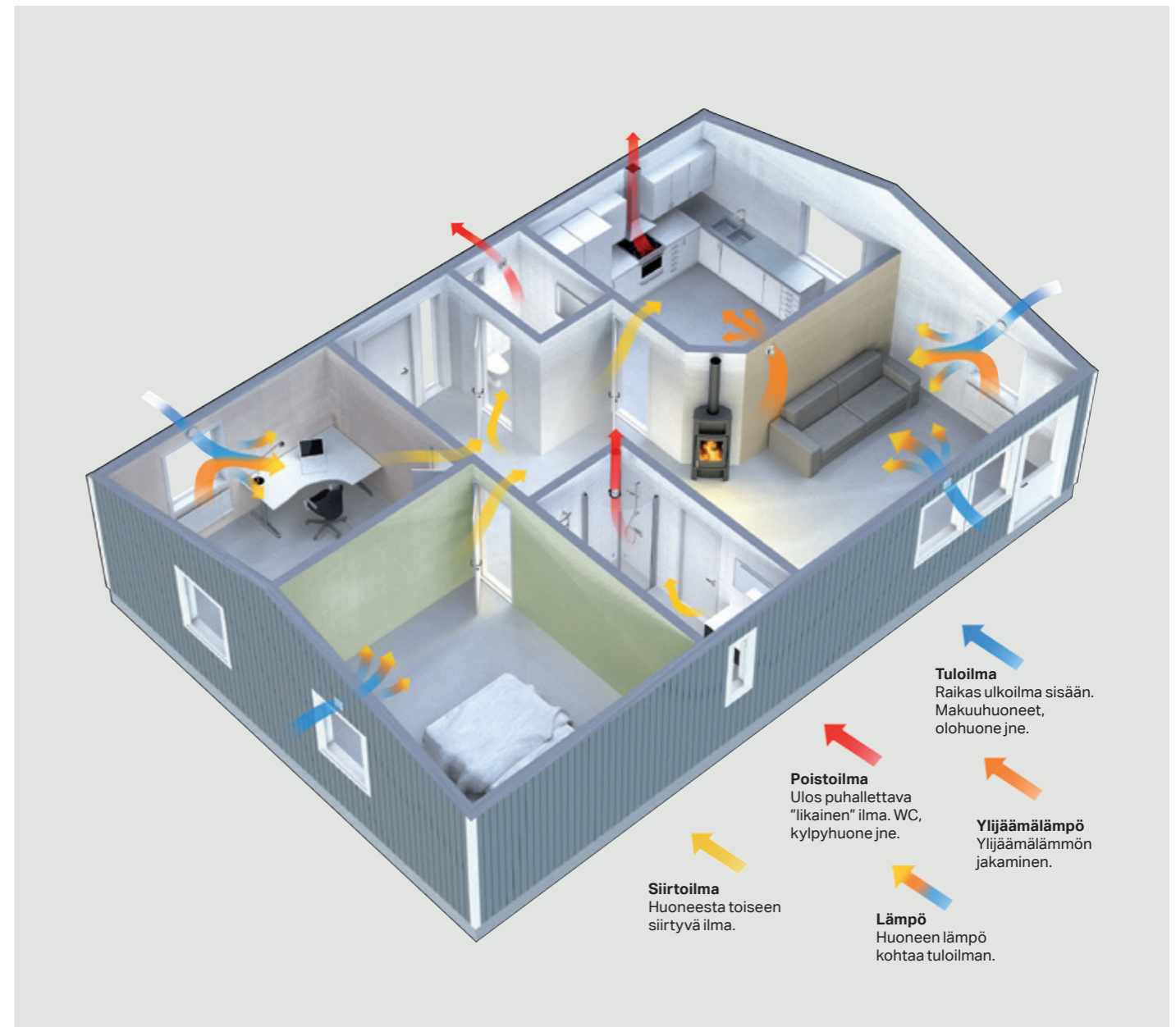
Jos talossasi on painovoimainen ilmanvaihto, suosittelemme sinua tutustumaan Pax Eosiin tarkemmin. Jo yhdellä Pax Eos ilmanvaihtolaitteella saadaan aikaan suuri muutos, ei ainoastaan yhdessä huoneessa vaan koko talon ilmanvaihdoissa. Aloita kylpyhuoneesta ja täydennä ilmanvaihtoa hankkimalla toinen yksikkö esimerkiksi kellariin tai kodinhoituhuoneeseen. Lupaamme, että huomaat eron! Lue lisää Eosista sivuilta 19-25.

## Kallis?

Toimimaton ilmanvaihto se vasta kalliiksi käy. Minkä arvoinen on perheesi terveyden hinta? Pax puhaltimet ja venttiilit voidaan usein asentaa helposti jo olemassa oleviin ilmanvaihtokanaviin, mikä minimoi asennuskustannuksia. Pieni investointi suuren asian puolesta!

## Viisi tapaa havaita huono ilmanvaihto

1. Kylpyhuoneen peilit ovat huurussa pitkään suihkussa tai kylvyssä käynnin jälkeen.
2. Epämiellyttävät hajut jäävät pitkäksi ajaksi ilmaan WC-käynnin jälkeen.
3. Makuuhuoneen ikkunoiden alareunat ovat aamuisin huurussa.
4. Kärsit aamuisin päänsärystä ja makuuhuoneen ilma tuntuu huonolaatuiselta.
5. Talo tuntuu tunkkaiselta tai haisee. (Usein huonolaatuiseen sisäilmaan tottuu, eikä sitä aina edes huomaa. Kysy ystäväsi mielipidettä.)



## Koko talon ilman pitää vaihtua

### Suunnittele huolellisesti

Kun asennat kotiisi Paxin ilmanvaihtotuotteita, rakennusta on ajateltava kokonaisuutena. Varmista, että koko talon ilmanvaihto tulee kerralla kuntoon, eikä ainoastaan kylpyhuoneen poistoilmanvaihto. Huolehdi siitä, että ilma pääsee liikkumaan talon sisällä vapaasti. Tällöin sinä, perheesi ja talosi pysytte hyvässä kunnossa. Yllä olevassa kuvassa pienen omakotitalon painovoimainen ilmanvaihto on päivitetty Pax puhaltimien ja tuloilmaventtiilien avulla.

Pax Eosilla (ilmanvaihtolaite tulo- ja poistoilmanvaihdolla sekä lämmön talteenotolla) toteutus on hieman erilainen. Lue lisää Eosista sivuilta 19-25.

### Tuloilma on tärkeää hyvinvoinnillesi

Poistoilma, joka puhalletaan puhaltimilla ulos talosta on korvattava raikkaalla ulkoilmalla. Tuloilmaventtiilit sijoitetaan olo- ja makuuhuoneisiin ylös seinälle, ikkunan yläpuolelle. Lämpöpattereilta nousevaan lämpimään ilmapirtaan sekoittuva tuloilmaventtiilin ilmapirtaus minimoi mahdollista vedon tunnetta.

Huoneen ollessa yli 25 m<sup>2</sup>, varustetaan se kahdella tai useammalla tuloilmaventtiilillä.

### Älä estä siirtoilmaa

Ilman täytyy päästä esteettömästi siirtymään ns. puhtaan sisäilman tiloista kohti tiloja, jotka on varustettu puhaltimilla. Varmista, että ilma pääsee liikkumaan vapaasti huoneesta toiseen myös väliovien ollessa kiinni. Suosittelemme käyttämään siirtoilmaritilöitä.

### Poistoilma ulos

Puhaltimet tulee sijoittaa niihin huoneisiin, joissa kosteutta tai hajuja syntyy. Jokainen puhallin asennetaan omaan poistoilmakanavaan.

\* Hyvä ilmanvaihto: Sisäilman pitää vaihtua kerran kahdessa tunnissa.

## Pax puhaltimet - jo yli 40 vuoden ajan

Kylpyhuonepuhallin, poistoilmapuhallin, kosteantilan tuuletin, seinäpuhallin - rakkaalla lapsella on monta nimeä jotka kaikki ovat synonyymeja Pax puhaltimelle. Markkinoilla on lukuisia ainutlaatuisia tuotteita, jotka ovat löytäneet paikkansa omilla ominaisuuksillaan. Pax puhaltimet kuuluvat tähän ryhmään.

Vuonna 1973 Pax toi markkinoille Ruotsin ensimmäisen kylpyhuoneisiin hyväksytyn puhaltimen. Sen ansiosta kosteus ja epämiellyttävät hajut saatiin puhallettua nopeasti ulos. Nykyään Pax puhaltimia käytetään miljoonissa kylpyhuoneissa.



# Pax Passad®

## Pohjoismaiden myydyin kylpyhuonepuhallin

### Kokemusta ja älykästä ohjausautomaatiikkaa

Olemme kehittäneet Pax Passad puhallin-sarjan teitä varten, jotta teidän olisi entistä helpompaa löytää oikea puhallin tehostamaan oman talonne painovoimaista ilmanvaihtoa. Pax Passad sarjaa suunniteltaessa olemme koonneet kaiken osaamisemme, yli 50 vuoden kokemuksemme ja hyödyntäneet viimeisintä ohjausautomaatiikkaa.

Pax Passad sarjan puhaltimet täyttävät käyttäjien ja asentajien esiintuomat vaatimukset ja toiminnot, joita nykyaikaiselta laaturpuhallimelta halutaan.

### Helppo asentaa ja huoleton käyttöä

Pax Passad sarjan suunnittelun lähtökohtana oli tehdä puhallin, joka on helppo asentaa ja jota on helppo käyttää. Asennuskehityksessä on paljon tilaa, mikä helpottaa asennustyötä. Puhallin on kaiken lisäksi lähes huoltovapaa, eikä puhdistamiseen tarvita työkaluja.

Puhaltimiin sisäänrakennettu älykäs ohjausautomaatiikka varmistaa talossasi ilmanvaihdon toimivuuden huolettomasti. Ilma vaihtuu oikealla teholla oikeaan aikaan. Tuloksena saadaan sisäilma, joka auttaa sinua ja taloasi voimaan hyvin!

### Mallisto

Tunnusomaista kaikille Pax Passad sarjan puhaltimille on erityisen hiljainen käyntiääni, suuri puhallusteho, ympäristöystävälliset valmistusmateriaalit ja äärimmäisen pieni energiankulutus. Koko mallisarja on luonnollisesti hyväksytty asennettavaksi kosteisiin tiloihin.

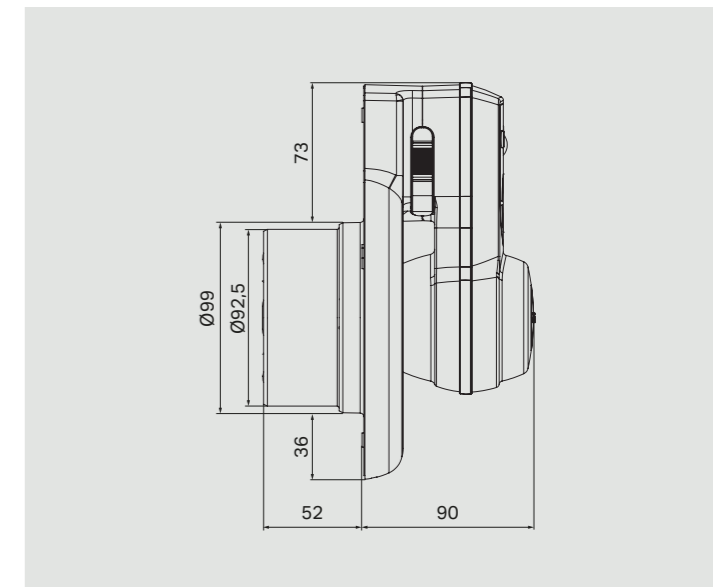
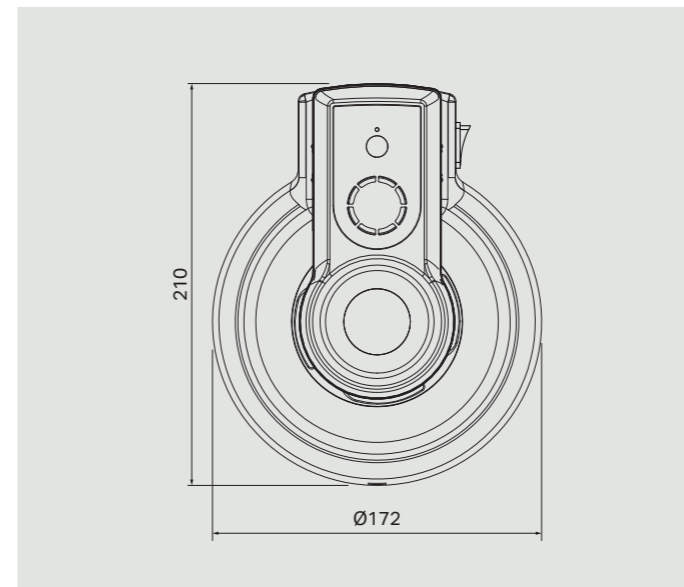
### Turvallinen, varmatoiminen ja ympäristöystävällinen

Kun valitset puhaltimen Pax Passad sarjasta, valitset samalla myös paremman ympäristön puolesta. Puhaltimet valmistetaan tarkkaan valituista materiaaleista, joilla on hyvin vähäiset ympäristövaikutukset. On itsestään selvää, että puhaltimet ovat myös kierrätettäviä.

Jokainen Pax tuote käy läpi erittäin tarkat laatu- ja turvallisuustarkastukset, jotta voimme olla varmoja että tuote on teille turvallinen. Pax Passad sarjan puhaltimet eivät tuo tähän tapaamme poikkeusta. Myönnämme kaikille Pax Passad sarjan puhaltimille 5 vuoden takuun osoituksena korkeasta laadustamme.

### Kahdeksan syytä valita Pax Passad

1. Hiljainen 17-21 dB (A) 3m
2. Tehokas, 95 m<sup>3</sup>/h vapaapuhallus
3. Helppo asentaa ja käyttää
4. Energiatehokas, max 4 W
5. Ympäristöystävällinen, täysin kierrätettävä
6. Turvallinen - jokainen puhallin testataan ennen paketoitua laadun ja turvallisuuden varmistamiseksi
7. Suunniteltu ja valmistettu Ruotsissa
8. 5 vuoden takuu



## Pax Passad® multi

Täysin automaattinen ja säätövapaa jatkuvatoiminen kolminopeuksinen puhallin huolettomaan ilmanvaihtoon!

Pax Passad multi hoitaa painovoimaisen ilmanvaihdon tehostamisen kaikissa kohteissa. Se toimii täysin automaattisesti ja huolettomasti. Siinä on kolme automaattisesti muuttuvaa käyntinopeutta ja sen toimintaa ei tarvitse eikä voi erikseen säätää.

Multi toimii jatkuvasti pienellä nopeudella, jonka avulla varmistetaan jatkuva perusilmanvaihto. Tämä vaikuttaa positiivisella tavalla talon yleiseen sisäilmanlaatuun. Multi siirtyy keski nopeudelle automaattisesti älykkään läsnäolotunnistimen (liike-/valotunnistin) ansiosta ja suurelle nopeudelle kun huonetilan kosteus nousee äkillisesti.

<b>Pax Passad multi</b>	
Tuotenro	1870-1
Snro	8510117
LVI	8040624

<b>Toiminnot</b>	
Täysin automaattinen. Kolme automaattisesti muuttuvaa nopeutta:	
– Pieni nopeus (jatkuva perusilmanvaihto).	
– Keski nopeus (aktivoituu liike-/valotunnistimesta 15 min jälkikäyntiajalla).	
– Suuri nopeus (aktivoituu kosteustunnistimesta tai käsin erillisestä kytkimestä).	



<b>Asennus</b>	
Omaan kanavaan Ø100 tai Ø125	
– painovoimaiseen ilmanvaihtokanavaan (kattoon/hormiin).	
– kanavaan ilman luonnollista itsevetoa (suoraan ulkoseinän läpi).	

**Huoltokytin:** Tehtaalla asennettu

<b>Lisätarvikkeet</b>	
– Takavedonestlin Passad (8125-1): Voidaan käyttää, kun puhallin asennetaan kanavaan jossa ei ole luonnollista itsevetoa (suoraan ulkoseinän läpi), ja puhallin kytketään asennusvaiheessa ilman jatkuvaa perusilmanvaihtoa.	

## Pax Passad® multi paketti

Kaikki mitä tarvitset täydelliseen poistoilmapakettiin.

Pax Passad multi paketti sisältää kaiken tarpeellisen: Passad multi puhaltimen (katso ylläoleva tuote), takavedonestlin, 2kpl seinäputkia Ø100 mm sekä valkoisen ulkosäleikön.

Poistoilmapaketti on tarkoitettu asennettavaksi ulkoseinään, jonka paksuus 60-320 mm.

<b>Pax Passad multi paketti</b>	
Tuotenro	1875-1
Snro	8510118
LVI	8040625



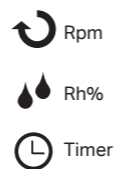
## Pax Passad® 60+

Jatkuva perusilmanvaihto tehostetulla kosteuden poistolla. Kosteustunnistin ja kierrosluvusäädin.

Pax Passad 60+ on ihanteellinen puhallin kun kodin sisäilma ei vaihdu riittävästi painovoimaisena.

Puhallin on suunniteltu jatkuvaan käyttöön pienellä nopeudella. Perusilmanvaihdon teho on helposti säädettävissä puhaltimen omasta kierrosluvusäätimestä. Kun huonetilan kosteus nousee yli asetetun arvon, puhallin siirtyy automaattisesti suurelle nopeudelle.

Puhallin on mahdollista kytkeä suoraan suurelle nopeudelle erillisestä valo-/virtakytkimestä 15 min jälkikäyntiajalla tai ilman.



<b>Pax Passad 60+</b>	
Tuotenro	1865-2
Snro	8510024
LVI	8040644

<b>Toiminnot</b>	
– Säädettävä peruskäyntinopeus	
– Kosteustunnistin	
– Tehostus suurelle nopeudelle erillisestä kytkimestä 15 min jälkikäyntiajalla tai ilman	

<b>Asennus</b>	
Omaan kanavaan Ø100 tai Ø125	
– painovoimaiseen ilmanvaihtokanavaan (kattoon/hormiin).	
– kanavaan ilman luonnollista itsevetoa (suoraan ulkoseinän läpi).	

**Huoltokytin:** Tehtaalla asennettu

## Pax Passad® 30

Liike-/valotunnistin ja kosteustunnistin.

Pax Passad 30 on sopiva ratkaisu asennettavaksi kylpyhuoneen painovoimaiseen ilmanvaihtokanavaan (kattoon/hormiin), kun painovoimainen ilmanvaihto ei riitä pitämään kylpyhuonetta kuivana. Se sopii erinomaisesti liike- ja valotunnistimen ansiosta myös WC-tilaan puhaltamaan epämiellyttävät hajut ulos.

Puhallin käynnistyy automaattisesti säädettävästä liike- ja valotunnistimesta, tai kun huonetilan kosteus ylittää asetetun arvon. Puhallin voidaan kytkeä myös käsin päälle erillisestä valo-/virtakytkimestä 15 min jälkikäyntiajalla tai ilman.

<b>Pax Passad 30</b>	
Tuotenro	1855-1
Snro	8510114
LVI	8040621

<b>Toiminnot</b>	
– Kosteustunnistin	
– Liike-/valotunn. jäkikäyntiajalla	
– Käikäyttö erillisestä kytkimestä 15 min jälkikäyntiajalla tai ilman	

<b>Asennus</b>	
Omaan kanavaan Ø100 tai Ø125	
– painovoimaiseen ilmanvaihtokanavaan (kattoon/hormiin).	



**Huoltokytin:** Lisätarvike

<b>Lisätarvikkeet</b>	
– Takavedonestlin Passad (8125-1): Voidaan käyttää, kun puhallin asennetaan kanavaan jossa ei ole luonnollista itsevetoa (suoraan ulkoseinän läpi).	

## Pax Passad® 31

Liike-/valotunnistin ja kosteustunnistin, takavedonestlin.

Pax Passad 31 (ominaisuuksiltaan vastaava malli kuin Passad 30, mutta takavedonestlinellä\*). Asennetaan kanavaan jossa ei ole luonnollista itsevetoa (suoraan ulkoseinän läpi).

Puhallin käynnistyy automaattisesti säädettävästä liike- ja valotunnistimesta, tai kun huonetilan kosteus ylittää asetetun arvon. Puhallin voidaan kytkeä myös käsin päälle erillisestä valo-/virtakytkimestä 15 min jälkikäyntiajalla tai ilman.

*\*Huom.! Takavedonestintä ei saa käyttää painovoimaisessa ilmanvaihtokanavassa (esim. katossa), koska ilman vaihtumista ei saa estää!*

<b>Pax Passad 31</b>	
Tuotenro	1860-1
Snro	8510115
LVI	8040622

<b>Toiminnot</b>	
– Kosteustunnistin	
– Liike-/valotunn. jäkikäyntiajalla	
– Käikäyttö erillisestä kytkimestä 15 min jälkikäyntiajalla tai ilman	

<b>Asennus</b>	
Omaan kanavaan Ø100 tai Ø125	
– kanavaan ilman luonnollista itsevetoa (suoraan ulkoseinän läpi).	



**Huoltokytin:** Lisätarvike

<b>Lisätarvikkeet</b>	
– Akselinsuoja Passad (8126-1): Asennetaan takavedonestlinen tilalle, kun puhallin halutaan asentaa kanavaan jossa on luonnollinen itsevetoa (kattoon/hormiin).	

## Pax Passad® 00

Perusmalli, päälle ja pois päältä erillisestä kytkimestä.

Peruspuhallin ilman sisäänrakennettua automatiikkaa tehostamaan painovoimaista ilmanvaihtoa alueilla, joissa painovoimainen ilmanvaihto ei ole riittävä. Pax Passad 00 voidaan kytkeä myös ulkoisiin säätimiin:

- Pax Aika- ja kosteussäädin 990, ulkoiseen kosteusohjaukseen
- Pax Termostaatti, lämmönsiirtoon
- Ulkoinen ajastin, kun puhallinta halutaan ohjata ajastetusti

<b>Pax Passad 00</b>	
Tuotenro	1850-1
Snro	8510113
LVI	8040620

<b>Toiminnot</b>	
– Päälle ja pois päältä erillisestä kytkimestä	

<b>Asennus</b>	
Omaan kanavaan Ø100 tai Ø125	
– painovoimaiseen ilmanvaihtokanavaan (kattoon/hormiin).	
– kanavaan ilman luonnollista itsevetoa (suoraan ulkoseinän läpi).	



**Huoltokytin:** Lisätarvike

<b>Lisätarvikkeet</b>	
– Takavedonestlin Passad (8125-1): Voidaan käyttää, kun puhallin asennetaan kanavaan, jossa ei ole luonnollista itsevetoa (suoraan ulkoseinän läpi).	
– Aika- ja kosteussäädin 990 (8136)	
– Termostaatti (8155-1)	

# Pax Puhallin 900

## Kun puhallustehoa tarvitaan enemmän



### Erittäin tehokas kaksinopeuksinen puhallin

Pax 900 on tehokas puhallin, joka on mainio apu tehostamaan poistoilmavaihtoa, kun luonnollinen ilmanvaihto on heikko tai kokonaan estynyt.

Moottori on hiljainen ja kuulalaakeroitu. Puhaltimessa on kaksi kiinteää nopeutta, joten ilmanvaihdon tehoa voidaan vaihdella tarpeen mukaan helposti. Pax 900 on täydellinen valinta puhaltimiksi kun puhallustehoa tarvitaan enemmän, tai kun halutaan luoda jatkuva perusilmanvaihto jota voidaan tarvittaessa tehostaa helposti.

### Suunniteltu vaativiin ympäristöihin

Suuri puhallusteho ja korkea kapasiteetti tekevät Pax 900 loistavan valinnan vaativampiin kohteisiin, joissa poistoilmakanavat ovat pitkiä ja joissa tarvitaan tehokasta puhallinta, esim. kerrostaloihin, omakotitaloihin ja kesämökeille.

### Turvallinen ja varmatoiminen

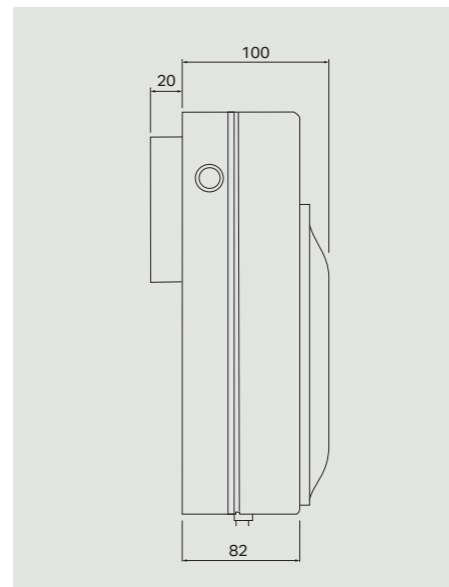
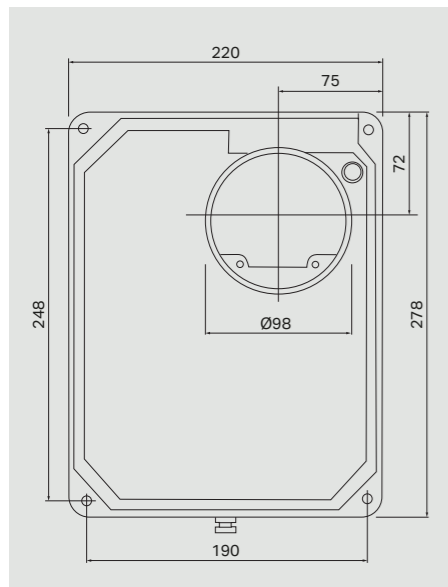
Jokainen Pax 900 puhallin käy läpi tarkat turvallisuus- ja laatu-testit. Tämän osoituksena tarjoamme viiden vuoden takuun Pax 900 puhaltimelle. Puhallin on hyväksytty asennettavaksi kosteisiin tiloihin.

Speed 1, 2

## Pax Puhallin 900

Puhallinta käytetään erillisestä kytkimestä ja se sopii asennettavaksi ilmanvaihtokanavaan, jonka sisähalkaisija on Ø100 - 200 mm. Puhallin on helppo asentaa ja sen puhdistaminen on yksinkertaista. Moottori on kuulalaakeroitu ja puhallin voidaan asentaa mihin tahansa asentoon, kattoon tai seinään.

Pax 900 voidaan täydentää lisävarusteena saatavan Pax aika- ja kosteussäädin 990 avulla, kun puhaltimen halutaan toimivan kosteusohjatusti.



### Pax 900

Tuotenumero 1403-1  
Snro 8333390  
LVI 8040712

### Toiminnot

Kaksinopeuspuhallin:  
- Pieni nopeus (perusilmanvaihto)  
- Suuri nopeus (tehostettu ilmanvaihto)

### Virtaus, vapaa puhallusteho

Pieni nopeus 54 m<sup>3</sup>/h  
Suuri nopeus 120 m<sup>3</sup>/h

### Asennus

Omaan kanavaan Ø100 - 200 mm  
- painovoimaiseen ilmanvaihtokanavaan (kattoon/hormiin).  
- kanavaan ilman luonnollista itsevetoa (suoraan ulkoseinän läpi)

### Lisätarvikkeet

- Takavedonestin (8122):  
Voidaan käyttää, kun puhallin asennetaan kanavaan jossa ei ole luonnollista itsevetoa (suoraan ulkoseinän läpi).  
- Aika- ja kosteussäädin 990 (8136)

# Pax Kanavapuhallin

## Meidän tehokkain puhallin!

Pax Kanavapuhallimilla voidaan päivittää jo olemassa olevaa ilmanvaihtojärjestelmää useissa pienemmissä ja keskisuurissa kohteissa. Puhallimet on suunniteltu asennettavaksi osaksi IV-kanavistoa, jolloin luontainen asennuspaikka on yleensä rakennuksen yläpohja.

Pax Kanavapuhallimet sopivat asennettavaksi ilmanvaihtokanaviin, joiden sisähalkaisija on Ø100, Ø125 tai Ø160 mm. Suuri teho mahdollistaa kanavapuhallimen käytön vaativissa kohteissa. Kanavapuhallimet toimitetaan kahden asennusjalan kanssa.

Pax Kanavapuhallimiin voidaan liittää:

- Pax Termostaatti, lämmönsiirtoon
- Pax Kierrosluku- ja tehonsäädin



### Pax Kanavapuhallin 100

Tuotenro	1902-3
Snro	8510013
LVI	8040636

### Virtaus, vapaa puhallusteho

Ø100	250 m³/h
Ø125	330 m³/h
Ø160	450 m³/h

### Lisätarvikkeet

- Termostaatti (8155-1)
- Kierrosluku- ja tehonsäädin (8134)
- Kanavaliitin (8907-3, -4, -5)

### Pax Kanavapuhallin 125

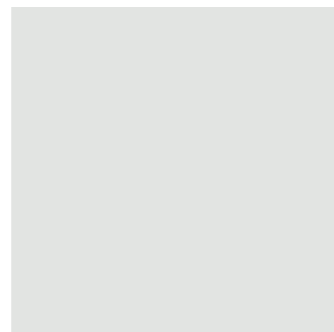
Tuotenro	1902-4
Snro	8510015
LVI	8040637

### Asennus

Asennetaan ilmanvaihtokanavaan Ø100, Ø125 tai Ø160. Puhallimet ovat kuulalaakeroituja ja ne voidaan asentaa mihin asentoon tahansa. Kytkenäkotelo aina ylöspäin, ei vaakalinjan alle.

### Pax Kanavapuhallin 160

Tuotenro	1902-5
Snro	8510016
LVI	8040638



# Pax Viaduct

## Huomaamaton puhallinratkaisu

Pax Viaduct asennetaan ilmanvaihtokanavan sisään, jonka sisähalkaisija on Ø100 tai Ø125 mm. Viaduct on erinomainen valinta silloin, kun ilmanvaihtokanavan suu on ahtaassa paikassa ja seinän tai katon pintaan ei pysty asentamaan tavanomaista puhallinta, tai kun halutaan puhallin joka voidaan asentaa piiloon.

Puhallin on varustettu kuulalaakeroitulla moottorilla, jonka ansiosta se voidaan asentaa sekä vaaka- että pystysuuntaan. Pax Viaduct on hyväksytty asennettavaksi kosteisiin tiloihin ja siihen voidaan liittää ulkoisia säätimiä:

- Pax Termostaatti, lämmönsiirtoon
- Pax Aika- ja kosteussäädin 990
- Pax Kierrosluku- ja tehonsäädin



### Pax Viaduct 100+

Tuotenro	1901-7
Snro	8510009
LVI	8040634

### Virtaus, vapaa puhallusteho

Ø100	137 m³/h
Ø125	245 m³/h

### Lisätarvikkeet

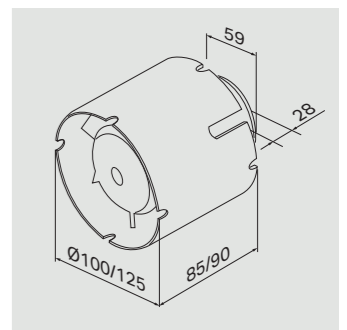
- Termostaatti (8155-1)
- Aika- ja kosteussäädin 990 (8136)
- Kierrosluku- ja tehonsäädin (8134)

### Pax Viaduct 125

Tuotenro	1901-8
Snro	8510011
LVI	8040635

### Asennus

Asennetaan ilmanvaihtokanavan Ø100 tai Ø125 sisään. Puhallimet ovat kuulalaakeroituja ja ne voidaan asentaa sekä vaaka- että pystysuuntaan.





# Alkuperäiset Pax lisätarvikkeet puhaltimille ja venttiileille.

## Takavedonestin Passad

Sopii Pax Passad 00, 30 ja multi puhaltimiin. Jälkiasennetaan puhaltimeen, kun puhallin asennetaan kanavaan ilman luonnollista itsevetoa (suoraan ulkoseinän läpi)\*. Oletetaan, että rakennuksen perusilmanvaihto on hoidettu jollakin muulla tavalla.



Tuotenumro 8125-1  
Snrno 8510191  
LVI 8080650

## Akselinsuoja Passad

Sopii Pax Passad 31 puhaltimeen. Asennetaan takavedonestimen tilalle, kun puhallin halutaan asentaa kanavaan jossa on luonnollinen itseveoto (painovoimainen ilmanvaihtokanava, katto/hormi).



Tuotenumro 8126-1  
Snrno 8510192  
LVI 8080651

## Moninapainen huoltokytkin Passad

Sopii Pax Passad 00, 30 ja 31 puhaltimiin. Moninapainen huoltokytkin helpottaa puhaltimen huoltotoimia. Kytkimessä on hyväksytytty 3 mm katkojaväli.



Tuotenumro 8104-3  
Snrno 8510193  
LVI 8080652

## Asennuslevy Passad

Käytetään, kun puhallin ei peitä koko poistoilmakanavaa, tai kun asennuspinta on epätasainen. Sopii kaikkien Passad puhaltimien kanssa Ø100 - Ø160 mm kanaviin.



Tuotenumro 8143-4  
Snrno 8510194  
LVI 8080653

## Korokekehys Passad

Korokekehys tuo puhallinta 52 mm (Passad asennussyvyys) ulos seinästä. Mahdollistaa Passad puhaltimen asentamisen myös alle Ø100 mm kanavaan.



Tuotenumro 8145-1  
Snrno 8510195  
LVI 8080654

## Takavedonestin 900

Jälkiasennetaan Pax 900 puhaltimeen, kun puhallin asennetaan kanavaan ilman luonnollista itsevetoa (suoraan ulkoseinän läpi)\*. Oletetaan, että rakennuksen perusilmanvaihto on hoidettu jollakin muulla tavalla.



Tuotenumro 8122  
Snrno 8510111  
LVI 8080862

## Kanavaliitin Pax Kanavapuhaltimeen

Kanavapuhaltimiin Ø100, Ø125 ja Ø160. Kanavaliitin helpottaa ilmanvaihtokanavan kiinnittämistä kanavapuhaltimeen.



	Ø100	Ø125	Ø160
Tuotenumro	8907-3	8907-4	8907-5
Snrno	8510019	8510020	8510021
LVI	8040639	8040640	8040641

\* **HUOM.!** Takavedonestintä ei saa käyttää painovoimaisessa ilmanvaihtokanavassa (katossa/hormissa), koska ilman vaihtumista ei saa estää.

## Seinäputki Ø100

Seinäputki Ø100 on valmistettu ABS-muovista. Käytetään Pax puhaltimien seinäasennuksessa yhdessä ulkosäleikön kanssa. Seinäputken kokonaispituus 150 mm.



	2 kpl	1 kpl
Tuotenumro	8157-1	5913-1
Snrno	8510484	8510495
LVI	8080783	8080785

## Ulkosäleikkö Ø100

Ulkosäleikkö Ø100 seinäputkeen sopivalla kanavayhteellä. Sopii käytettäväksi Pax puhaltimien kanssa. Väri vaihtoehdot: valkoinen (ABS-muovia, maalattavissa), musta tai punainen.



	Valkoinen	Musta	Punainen
Tuotenumro	8156-1	8156-2	8156-3
Snrno	8510481	8510482	8510483
LVI	8080773	8080772	8080774

## Tuulisuoja

Tuulisuoja sopii asennettavaksi yhdessä Pax ulkosäleikön kanssa. Saatavana harmaana (ABS-muovia, maalattavissa), kuparisena tai ruostumattomasta teräksestä valmistettuna.



	Harmaa	Kupari	Ruostumaton
Tuotenumro	8158-1	8158-3	8158-4
Snrno	8510485	8510496	8510497
LVI	8080701	8080703	8080704

## Sälesuljin

Yhdistetty ulkosäleikkö ja takavedonestin. Estää vedon sisään päin, kun puhallin ei ole päällä. Sopii Ø100 mm kanavaan.



Tuotenumro 8124  
Snrno 8510145  
LVI 8080851

## Sisäseinäritilä

Sopii ilmanvaihtokanaviin Ø90 - Ø140 mm. Saatavana valkoisena tai kromattuna.



	Valkoinen	Kromi
Tuotenumro	8153	8154
Snrno	8510143	8510144
LVI	8080803	8080801

## Siirtoilmaritilä Ø100 ja Ø125

Yleismallinen valkoinen ABS-muovista valmistettu siirtoilmaritilä Ø100 mm ja Ø125 mm kanaviin.



	Ø100	Ø125
Tuotenumro	8909-6	8909-8

## Kierrosluk- ja tehonsäädin

Sopii Pax Viaduct ja Kanavapuhaltimet. Puhaltimen tehon portaattomaan säätöön. Pinta- tai oppoasennukseen.



Tuotenumro 8134  
Snrno 8510096  
LVI 8080731

## Termostaatti

Sopii Passad 00, Kanavapuhaltimet ja Viaduct. Puhaltimen ohjaamiseen lämpötilan mukaan. Termostaattiin asetetaan lämpötila, jolloin puhaltimen halutaan käynnistyvän. Soveltuu lämmönsiirtoon.



Tuotenumro 8155-1



# Pax Eos – Ilmanvaihtoa lämmön talteenotolla

## Älykäs ilmanvaihtolaite

Pax on kehittänyt uuden tuotteen, älykkään Pax Eos ilmanvaihtolaitteen. Se säätelee sekä tulo- että poistoilmaa ja ottaa lisäksi talteen talon omaa lämpöä. Se on suunniteltu siten, että se on kustannustehokas ja helppo jälkiasentaa taloon jossa on painovoimainen ilmanvaihto.

Pax Eos sisältää useita automaattisia toimintoja, joiden ansiosta ilmanvaihto on optimaalinen kaikkina vuodenaikoina. Lisäksi se on varustettu energiaa säästävällä lämmön talteenotolla. Laite on helppo asentaa ja se on hyväksytty käytettäväksi kosteissa tiloissa. Lisävarusteena on saatavana kattava asennustarvikesarja.

## Jo yksi Pax Eos saa aikaan suuren muutoksen

Jos talossasi on painovoimainen ilmanvaihto, suosittelemme sinua tutustumaan Pax Eosiin tarkemmin.

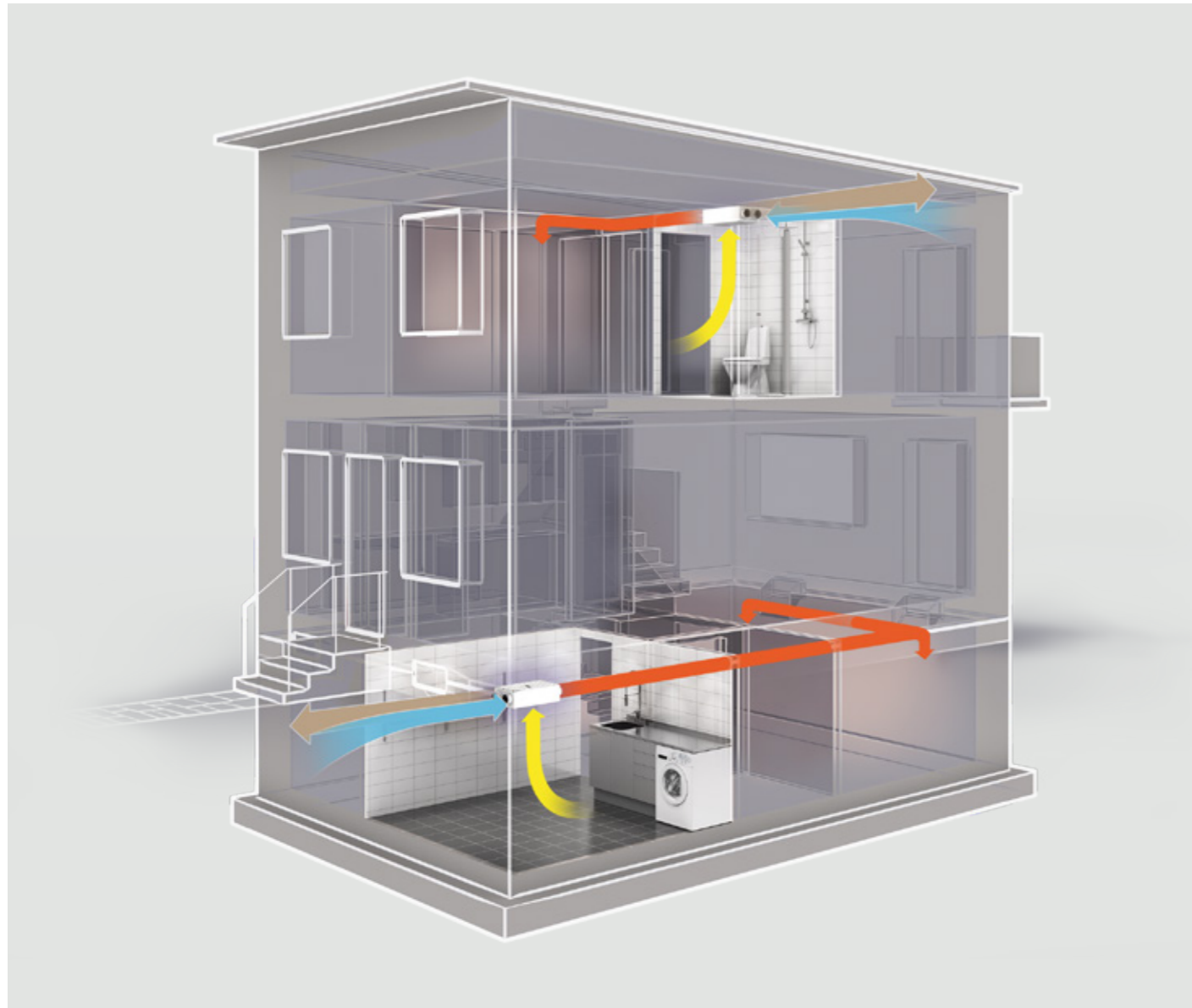
Jo yhdellä Pax Eos laitteella saadaan aikaan suuri muutos, ei ainoastaan yhdessä huoneessa vaan koko talon ilmanvaihdossa. Aloita kylpyhuoneesta ja täydennä ilmanvaihtoa hankkimalla toinen yksikkö esimerkiksi kellariin tai kodinhoitohuoneeseen. Lupaamme, että huomaat eron!

Pax Eos parantaa omakotitalojen lisäksi myös kerros- ja rivitaloasuntojen sekä toimistojen ja muiden julkisten tilojen ilmanvaihtoa. Selvitä isännöitsijältäsi millainen ilmanvaihto asunnossasi on.

## Pax Eosin ainutlaatuiset edut

- Ilmanvaihtolaite tulo- ja poistoilmanvaihdolla ja lämmön talteenotolla kompaktissa koossa
- Hyväksytty asennettavaksi kosteaan tilaan
- Helppo asentaa/jälkiasentaa \*
- Asennetaan kattoon tai seinään
- Ainutlaatuinen kiinnitys - asennus onnistuu yhden ihmisen voimin
- Ei kondensoi
- Hiljainen käyntiäänin ja erittäin alhainen virrankulutus
- Säädetty kosteusautomaatiikka
- 75–80% hyötysuhde
- Suodattimien vaihto helppoa

\* 230V sähköliitäntä, kaksi läpivientä ulkoseinään ja Ø100 mm ilmanvaihtoputki johdetaan yhteen tai kahteen viereiseen huoneeseen. Tässä kaikki mitä asennukselta vaaditaan.



## Pax Eos vaihtaa ilmaa ja pitää lämmön tallella talossasi

### Lämmön talteenotto

Yksi Pax Eosin hienouksista on lämmön talteenotto. Se ottaa talteen talon omaa lämpöä ja käyttää sen uudelleen.

Miten se toimii (katso kuva s. 21):

Pax Eosin kautta ulos puhallettava poistoilma lämmittää ristivirtakennon avulla sisään tulevan raittiin ulkoilman sekoittamalla niitä, jolloin suurin osa tuloilmasta on jo valmiiksi lämmitettyä. Se on taloudellista ja lisää merkittävästi asumisviihtyvyyttä.

### Nopea takaisinmaksuaika

Pax Eosin hyötysuhde on jopa 80 prosenttia. Kahdeksan kymmenestä lämmitykseen maksetusta eurosta voidaan käyttää uudelleen talon lämmittämiseen. Se on hyvä sijoitus itsesi, perheesi ja ympäristön kannalta.

### Säädettävä ilmavirta

Kaikki kodit ovat erilaisia. Tämän takia Pax Eosin perusteho on säädettävissä kolmeen eri voimakkuuteen: 20, 40 tai 60 kuutiometriä tunnissa.

Suuremmissa kodeissa ilmanvaihdon tehon on oltava suurempi kuin pienemmissä kodeissa. Nyrkkisääntö on, että kodin sisäilman pitää vaihtua joka toinen tunti.

### Älykästä automatiikkaa

Pax Eos on älykäs ja monipuolinen ilmanvaihtolaite. Eosissa on kosteustunnistin, joka tehostaa automaattisesti ilmanvaihtoa esimerkiksi suihkun tai kylvyn aikana. Kun suihkutilla on jälleen kuiva, ilmanvaihdon teho palautuu ennalta säädetylle teholle.

### Varustettu kaukosäätimellä

Pax Eos on automaattinen, joten sen asetuksia ei tarvitse säätää usein. Tarvittavat säädöt laitteeseen tehdään helposti mukana toimitettavalla kaukosäätimellä.

## Pax Eos 100H ja 100

Ilmanvaihtolaite lämmön talteenotolla

Pax Eosista on kaksi eri mallia. Tuloilman esilämmityksellä varustettu malli Pax Eos 100H on erityisen hyödyllinen, kun ulkoilma on kylmää. Ennen kuin kylmä ulkoilma tuodaan sisälle, Pax Eos esilämmittää sen vähintään 18 asteeseen. Silloin se on jo valmiiksi lähellä tavallista huonelämpötilaa. Tämä lisää asumisviihtyvyyttä ja säästää energiaa.

Jos haluat, että Pax Eos 100H toimii mahdollisimman energiatehokkaasti myös kylmällä ilmalla, valitse laitteen asetuksista Eco-tila. Jos haluat, että tuloilman lämpötila on tasaisesti 18 astetta, valitse Comfort-tila.

### Pohjoismaiden ehdoilla

Pax Eos on suunniteltu vaativiin ja vaihteleviin Pohjolan olosuhteisiin. Se on SEMKOn testaama ja hyväksymä (S-merkitty), kaksoiseristetty sekä IP24-luokiteltu. Laitteessa on erittäin toimintavarma EC-tasavirtamoottori.

### Ei kondensoi

Eos ei tarvitse kondenssivesiputkea, koska älykkään ohjauksen ansiosta ilmanvaihdon tehoa säädellään automaattisesti niin, ettei kondensaatiota tapahdu.

### Vaihdettavat suodattimet

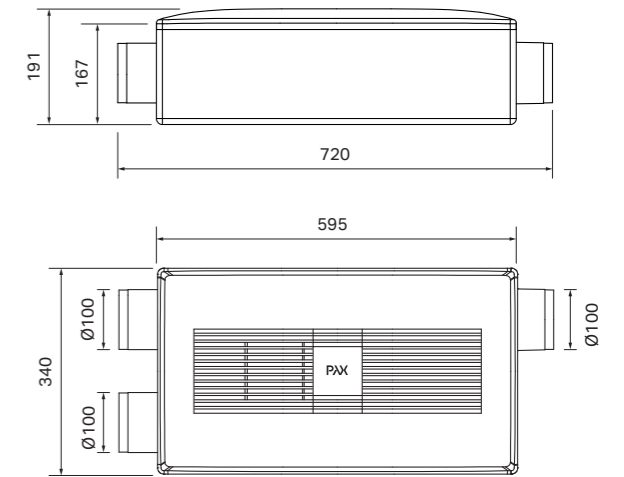
Erinomaisten sisäilman laadun ja laitteen toiminnan varmistamiseksi Pax Eosissa on omat suodattimet sekä tulo- että poistoilmalle. Suodattimet tulee vaihtaa noin puolen vuoden välein ja ne on helppo vaihtaa itse. Pax Eos ilmoittaa, kun suodattimien vaihto on ajankohataista. Vaihtosuodattimia voi ostaa jälleenmyyjiltämme.

### Pax Eos 100H - esilämmittimellä

Tuotenumero 1110-2  
Snro 8510026  
LVI 7937301

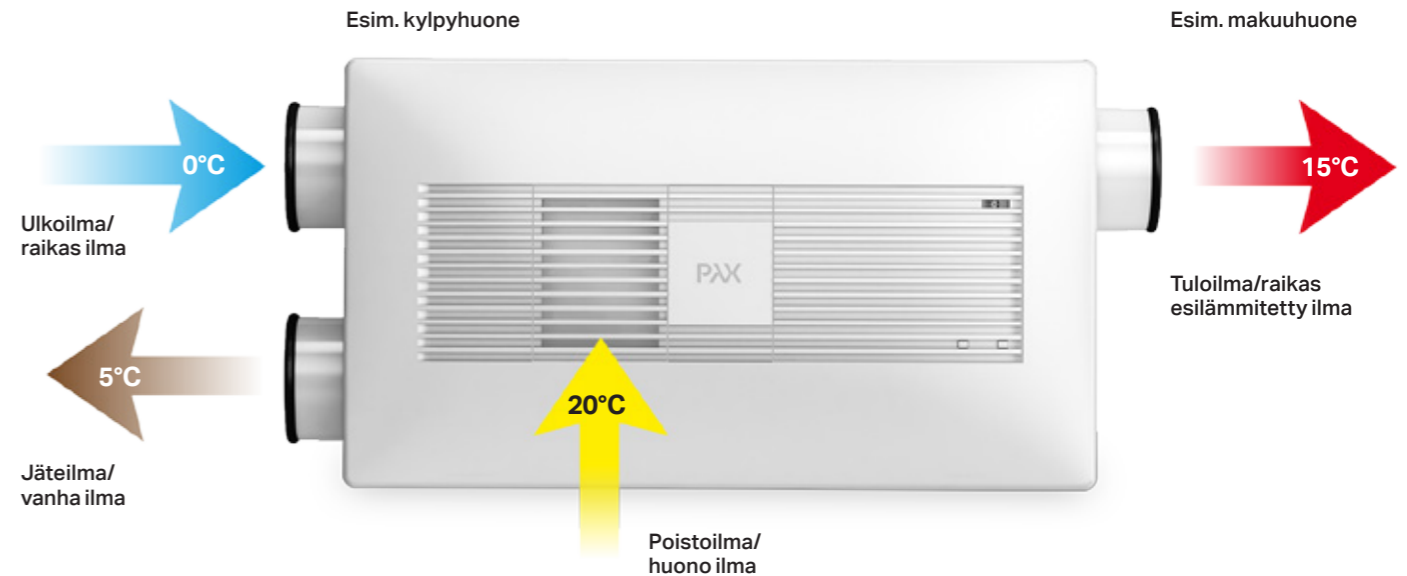
### Pax Eos 100 - ilman esilämmittintä

Tuotenumero 1110-1  
Snro 8510025  
LVI 7937300



Ulkotila

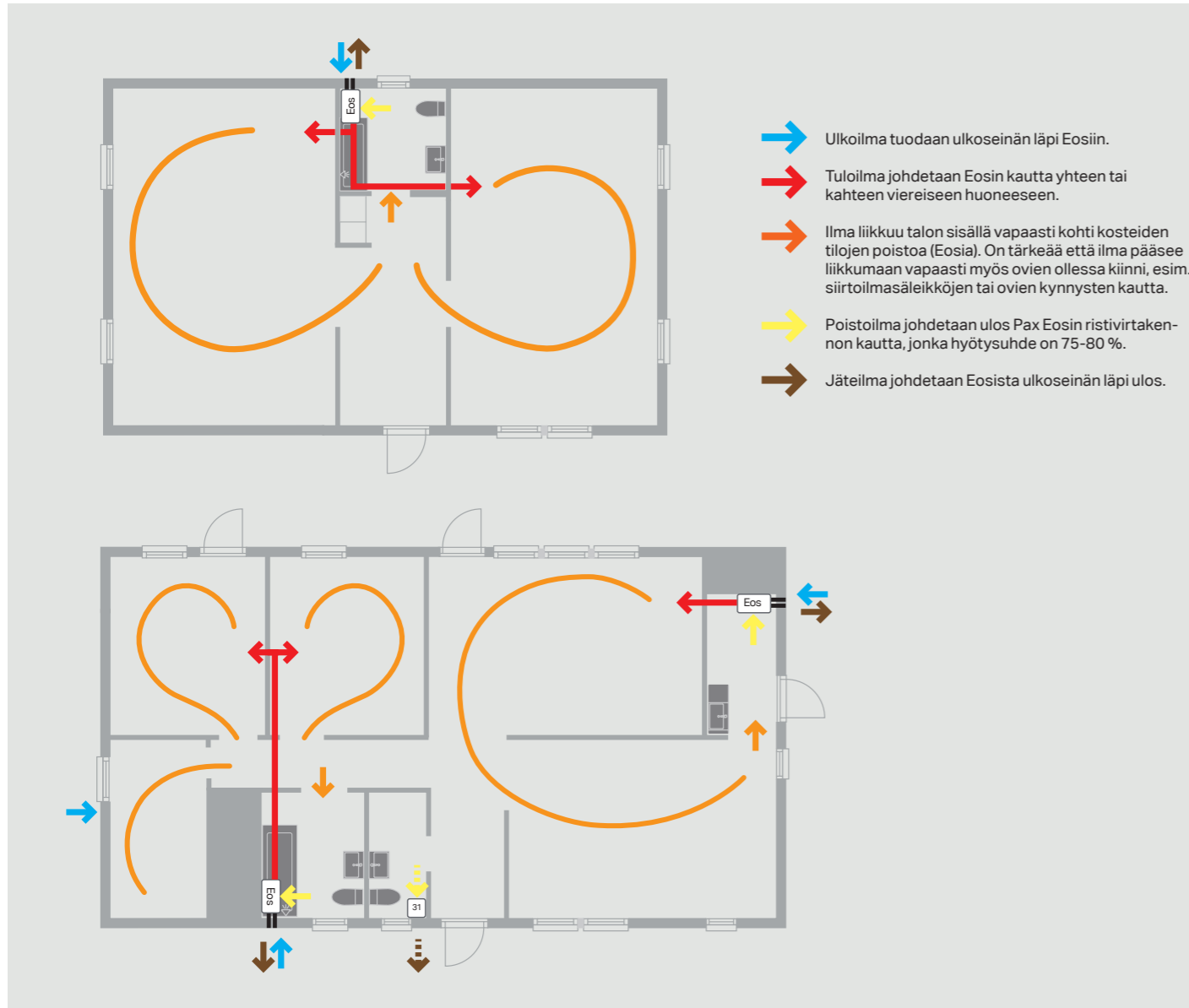
Sisätila



# Esimerkki- asennukset 48m<sup>2</sup> ja 100m<sup>2</sup> pientaloihin

**Hallittu tulo- ja poistoilmanvaihto takaa terveellisen ja raikkaan sisäilman**  
Pax Eos ei ainoastaan poista vanhaa ilmaa, se myös tuo ulkoa uutta raikasta ilmaa. Pax Eos poistaa vanhaa ilmaa (esimerkiksi kylpyhuoneesta) ja tuo tilalle uutta raikasta ilmaa toiseen huoneeseen (esimerkiksi makuuhuoneeseen). Näin sisäilman laatu paranee useassa huoneessa samanaikaisesti. Alla olevissa kuvissa on esimerkkinä toteu-

tettu Eos asennus kahteen eri kohteeseen. Eosin rinnalle on mahdollista liittää myös Pax puhallin esimerkiksi WC-tilaan, puhaltamaan epämiellyttävät hajut ulos. Jos asennat puhaltimen, sinun tulee myös varmistaa puhaltimen vaatima korvausilman saanti. Huolehdi siitä, että ilma pääsee liikkumaan talon sisällä vapaasti. Tällöin sinä, perheesi ja talosi pysytte hyvässä kunnossa.



# Pax Eos Kit

## Yksinkertaiseen ja siistiin asennukseen

### Helppo asennus älykkäillä ratkaisulla

Pax Eos ei vie paljoa tilaa. Liitäntävaihtoehtoja on useita, joten putki- ja sähköliitännät voidaan toteuttaa mahdollisimman huomaamattomasti. Yksikkö voidaan asentaa joko seinälle tai kattoon.

Voit asentaa laitteen sähkötoitit lukuunottamatta itse. Halutessasi voit antaa laitteen asennuksen ammattilaisen hoidettavaksi. Ainutlaatuisen asennuskehityksen ansiosta asennustyö on helppo tehdä yksin. Muutaman työkalun ja kätevien ratkaisujemme avulla asennustyö on nopeaa.

Laitteen asennus on helppoa ja lopputulos on tyylikäs, koska liitännät on suunniteltu yhteensoviviksi 100 mm leveiden spiroputkien kanssa. Putki voidaan vain painaa kiinni yksikköön.

### Tyylikäs ja kätevä peitepaneelijärjestelmä

Huoneiden väliset putkivedot saadaan helposti piiloon kätevällä peitepaneelijärjestelmällämme. Sen asentaminen spiroputkien ulkopinnalle onnistuu yhdellä napsautuksella. Lopputulos on huomaamaton ja tyylikäs.

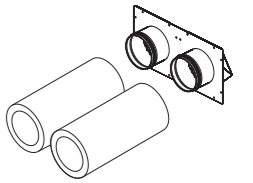
Kanavajärjestelmä sopii useimpiin kohteisiin, sillä peitepaneelit ja putket ovat teleskooppimalaisia, joten sinun ei tarvitse katkaista niitä oikeaan mittaan.

Seuraavalta sivulta löydät valmiit asennuspaketit Eosin asennusta varten. Valikoimaan kuuluu lisäksi erikseen saatavana olevat lisätarvikkeet ja asennusosat. Ota meihin yhteyttä niin kerromme mielellämme lisää!



## Pax Eos kit ulkoseinä

Läpivientiputket Eosista ulkoseinän läpi tulo- ja poistoilmaa varten. Sisältää ulkosäleikön ja äänieristetyt Ø100 läpiviennit.

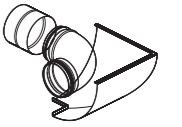


### Pax Eos kit ulkoseinä

Tuotenro 8403-2  
Snro 8510028  
LVI 5488575

## Pax Eos kit ulkokulma

Ulkokulma-asennusta varten. Sisältää Ø100 mm putkikäyrän, kanavayhteen ja ulkokulman peitepaneelin.

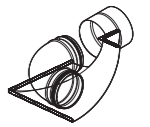


### Pax Eos kit ulkokulma

Tuotenro 8403-3  
Snro 8510029  
LVI 5488576

## Pax Eos kit sisäkulma

Sisäkulma-asennusta varten. Sisältää Ø100 mm putkikäyrän, kanavayhteen ja sisäkulman peitepaneelin.

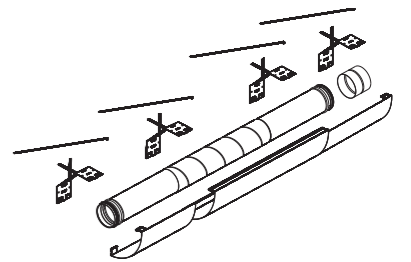


### Pax Eos kit sisäkulma

Tuotenro 8403-4  
Snro 8510031  
LVI 5488577

## Pax Eos kit 500-1190 mm

Teleskooppiputki ja peitepaneeli, säädettävä pituus 500 - 1190 mm. Sisältää teleskooppiputken, peitepaneelin, kiinnikkeet, kanavayhteen ja nippusiteet.

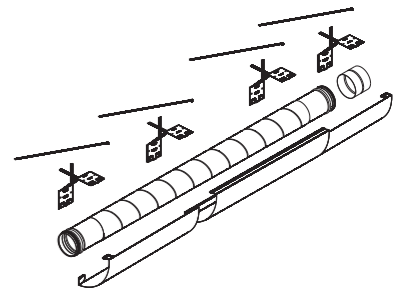


### Pax Eos kit 500-1190

Tuotenro 8403-5  
Snro 8510032  
LVI 5488578

## Pax Eos kit 1100-1790 mm

Teleskooppiputki ja peitepaneeli, säädettävä pituus 1100 - 1790 mm. Sisältää teleskooppiputken, peitepaneelin, kiinnikkeet, kanavayhteen ja nippusiteet.

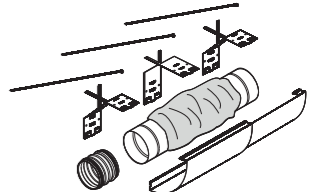


### Pax Eos kit 1100-1790

Tuotenro 8403-7  
Snro 8510035  
LVI 5488579

## Pax Eos kit äänenvaimennin

Äänenvaimennin, säädettävä pituus 300 - 550 mm. Sisältää äänenvaimentimen Ø100 mm, peitepaneelin, kiinnikkeet, kanavayhteen ja nippusiteet.



### Pax Eos kit äänenvaimennin

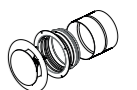
Tuotenro 8403-8  
Snro 8510036  
LVI 5488580

### Äänenvaimennin (myös erikseen tilattavissa)

Tuotenro 8903-1

## Pax Eos kit tuloilmaventtiili

Sisältää tuloilmaventtiilin, venttiilikehyksen ja kanavayhteen.



### Pax Eos kit tuloilmaventtiili

Tuotenro 8403-9  
Snro 8510037  
LVI 5488581

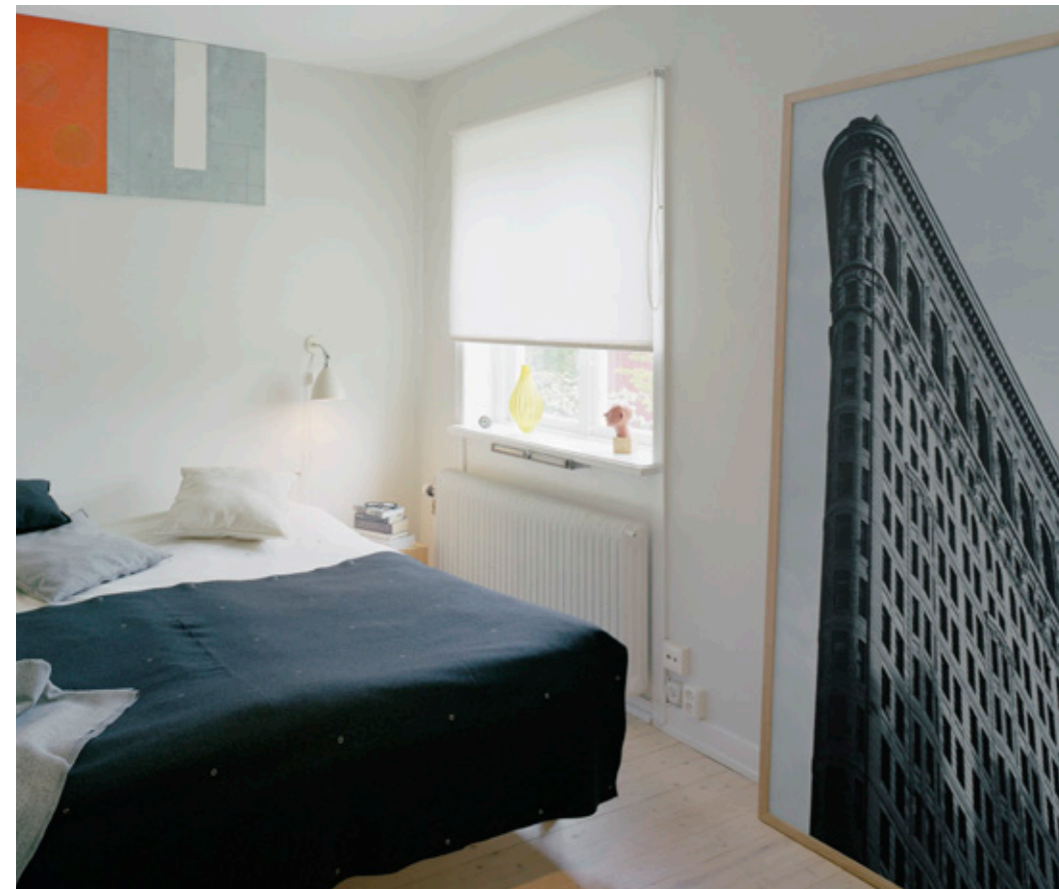
### Tuloilmaventtiili (myös erikseen tilattavissa)

Tuotenro 2907-1

# Pax Tuloilmaventtiilit

Useissa taloissa, joissa on painovoimainen ilmanvaihto tuloilman merkitys on unohtettu täysin. Moni meistä unohtaa, että talon ilman täytyy vaihtua jotta se ja sen asukkaat voisivat hyvin. Voit luoda hyvän ilmanvaihdon kotiisi Pax puhaltimien avulla, kun tuloilman hallittu saanti on otettu myös huomioon.

Pax Tuloilmaventtiileillä saamme hallitusti oikean määrän raitista ilmaa sisätiloihin. Tuloilmaventtiilit sijoitetaan niihin tiloihin, joissa vietetään eniten aikaa, olo- ja makuuhuoneisiin. Voit valita joko Pax Seinäventtiilit tai Pax Rakoventtiilit, jotka on muotoiltu luonnollisen ja miellyttävän korvauksilman ohjaukseen sisätiloihin. Näin perheesi ja kotisi voivat hyvin!



- Ohjaa tuloilma sisälle taloon hallitusti. Sijoittamalla tuloilmaventtiilit oikeisiin paikkoihin voit päästä eroon lattian kylmävedosta.
- Asenna venttiili aina ylös seinälle. Jos sinulla on lämpöpatterit ikkunan alapuolella, asenna venttiilit ikkunan yläpuolelle. Jos sinulla on lattialämmitys, venttiili tulisi sijoittaa muutaman metrin päähän ikkunasta.
- Suunniteltu ohjaamaan ilmapirta niin, että se minimoi mahdollista vedon tunnetta.
- Helppo asentaa ja pitää puhtaana.

## Pax Seinäventtiilit

### Täydellinen tuloilmapaketti

Pax Tuloilmapaketti on täydellinen pakettiratkaisu ulkoseinä asennukseen. Paketti sisältää seinäventtiilin (käsikäyttöisen tai termostaattiohjatus), seinäputket ja valkoisen ulkosäleikön. Seinäputkia voidaan tarpeen mukaan joko lyhentää tai pidentää (maks. 370 mm).

- Pyöreällä tai nelikulmaisella venttiilin sisäosan kannella
- Seinäläpiviennille Ø 80 mm tai Ø 100 mm
- Käsikäyttöinen tai termostaattiohjattu

### Termostaattilla varustettu tuloilmapaketti

Termostaatti tunnistaa ulkoilta tulevan ilman lämpötilan ja säätää venttiilin sulkulevyä automaattisesti sen mukaan. Venttiili on täysin auki alkaen +10°C ja -5°C se on täysin kiinni, mutta minimi-ilmavirtaus on varmistettu. Venttiiliä voidaan käyttää myös käsikäyttöisesti.

**Pax Tuloilmapaketti Ø100 termostaattiohjattu, pyöreä**  
Tuotenro 2602-6  
Snro 8510066  
LVI 8845512

**Pax Tuloilmapaketti Ø80 termostaattiohjattu, pyöreä**  
Tuotenro 2601-6  
Snro 8510056  
LVI 8845502

**Pax Tuloilmapaketti Ø100 termostaattiohjattu, nelikulmainen**  
Tuotenro 2602-8  
Snro 8510068  
LVI 8845514

**Pax Tuloilmapaketti Ø80 termostaattiohjattu, nelikulmainen**  
Tuotenro 2601-8  
Snro 8510058  
LVI 8845504

### Käsikäyttöinen tuloilmapaketti

Portaattomasti käsin säädettävä vipu ohjaa venttiilin sulkulevyä. Käsikäyttöinen venttiili voidaan myös automatisoida lisätarvikkeena saatavan termostaattikasetin avulla (Tuotenro 2702-1).

**Pax Tuloilmapaketti Ø100 käsin säädettävä, pyöreä**  
Tuotenro 2602-5  
Snro 8510065  
LVI 8845511

**Pax Tuloilmapaketti Ø80 käsin säädettävä, pyöreä**  
Tuotenro 2601-5  
Snro 8510055  
LVI 8845501

**Pax Tuloilmapaketti Ø100 käsin säädettävä, nelikulmainen**  
Tuotenro 2602-7  
Snro 8510067  
LVI 8845513

**Pax Tuloilmapaketti Ø80 käsin säädettävä, nelikulmainen**  
Tuotenro 2601-7  
Snro 8510057  
LVI 8845503

## Pax Rakoventtiilit

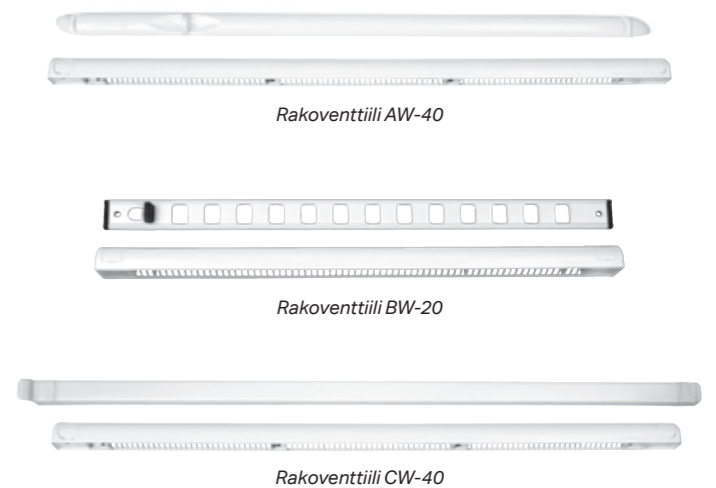
Pax Rakoventtiilit muodostuvat sisä- ja ulko-osasta, jotka asennetaan ikkunakarmin tai -puitteisiin. Asennus on helppo ja se tapahtuu poraamalla reiät tai jyrsimällä aukko karmin läpi.

Rakoventtiilit ovat siistejä, hyvin viimeisteltyjä tuotteita. Ilmavirran säätö on helppoa jokaisessa mallissa. Materiaalina on ruiskupuristettu muovi tai alumiini. Rakoventtiileitä on saatavana kolmea eri mallia. Ulko-osa on varustettu hyönteissuojalla.

**Pax Rakoventtiili AW-40**  
Sisäosa muovia, 411x19 mm  
Ulko-osa muovia, 411x17 mm  
Tuotenro 2901-1  
Snro 8510070  
LVI 8845602

**Pax Rakoventtiili BW-20**  
Sisäosa metallia, 368x22 mm  
Ulko-osa muovia, 365x22 mm  
Tuotenro 2902-1  
Snro 8510072  
LVI 8845612

**Pax Rakoventtiili CW-40**  
Sisäosa metallia, 455x15 mm  
Ulko-osa muovia, 411x17 mm  
Tuotenro 2903-1  
Snro 8510074  
LVI 8845622



Rakoventtiili AW-40

Rakoventtiili BW-20

Rakoventtiili CW-40

Seinäventtiili pyöreällä tai nelikulmaisella kannella. Ø 80 mm tai Ø 100 mm. Käsikäyttöinen tai termostaattiohjattu.

# Usein kysytyt kysymykset

## 1. Mihin Pax puhallin asennetaan?

Siihen tilaan, jossa ilma on huonoa ja sitä pitää vaihtaa, esim. kylpyhuone, WC, autotalli, kodinhoitohuone, askarteluhuone jne.

## 2. Mihin puhaltimen saa asentaa?

Pax puhaltimet on hyväksytty asennettavaksi kosteisiin tiloihin (IP44). Puhallin tulee asentaa niin korkealle kuin mahdollista.

## 3. Pitääkö ilman vaihtua koko ajan?

Tiloissa joissa vietetään aikaa ilman tulee vaihtua kahden tunnin välein, jotta sinä ja talosi voisitte hyvin!

## 4. Millaisessa tilanteessa minun tulisi valita puhallin takavedonestimellä?

Kun puhallin asennetaan kanavaan jossa ei ole luonnollista itsevetoa (suoraan ulkoseinän läpi). Takavedonestimellä varustettua puhallinta käytetään yhden tilan satunnaiseen tuuletukseen. Tämä tarkoittaa sitä, että talon muu ilmanvaihto on hoidettu muulla tavalla. **HUOM!** Takavedonestintä ei saa käyttää painovoimaisessa ilmanvaihtokanavassa (katossa/hormissa), koska ilman vaihtumista ei saa estää.

## 5. Miten talon ullakko tai alapohja tulisi tuulettaa?

Näiden tilojen kanssa ei ole yksiselitteistä vastausta miten voisi toimia aina. Ole yhteydessä valtuutettuun ilmanvaihtoasentajaan.

## 6. Kondenssivettä tippuu kattoon asennettuun puhaltimeeni. Mikä avuksi?

Kaikki poistoilmakanavat pitää eristää koko matkalta. Kun lämmin ja kostea ilma kulkee kylmää putkea pitkin, kosteus tiivistyy. Eristä poistoputki huolellisesti koko matkalta.

## 7. Voiko Pax puhaltimen asentaa itse?

Puhaltimen voi asentaa sähkötoimita lukuunottamatta itse. Lue käyttö- ja asennusohje huolellisesti läpi. Jos olet epävarma puhaltimen oikeasta sijoituspaikasta tai kanavista, ota yhteyttä asiantuntijaan. **Huom!** Kaikki kiinteät sähköasennukset saa suorittaa vain valtuutettu sähköasentaja.

## 8. Mihin huoneisiin tuloilmaventtiilit tulisi asentaa?

Tuloilmaventtiilit asennetaan huoneisiin, joissa vietämme aikaa, kuten olohuone, makuuhuone, takahuone jne. Venttiili sijoitetaan ylös seinälle.

## 9. Mistä tiedän että taloon olisi asennettava lisä tuloilmaventtiileitä?

Tunnet väsymystä, makuuhuoneen ikkunat ovat huurussa aamuisin, takka on vaikea saada syttymään ja lattiassa tuntuu ikävä kylmävetö.

## 10. Millainen tuloilmaventtiili on paras, ikkunaan vai seinään asennettava?

Seinään asennettava venttiili on ratkaisuna parempi. Se tarjoaa tasaisemman ilmavirran, tuloilma on helppo suodattaa ja siihen on saatavana termostaatti. Rakoverventtiili on parempi ratkaisu, kun seinän läpiviennin on hankala toteuttaa.

## 11. Mihin rakoverventtiili sijoitetaan?

Rakoverventtiili asennetaan ikkunan yläkarmiin tai puitteeseen.

## 12. Montako venttiiliä tarvitsen?

Yksi Ø100 seinäventtiili riittää 24m<sup>2</sup> huoneeseen. Jos huone on suurempi, varustetaan se useammalla venttiilillä.

## 13. Voiko tuloilmaventtiiliin asentaa itse?

Kyllä voi, mutta lue käyttö- ja asennusohje ensin huolellisesti läpi.

## 14. Mitä IP-alueilla tarkoitetaan?

Kun sähkölaite asennetaan kylpyhuoneeseen tai muuhun tilaan jossa on vesikalusteita, on otettava huomioon IP-alueet.

Kaikissa sähkölaitteissa on merkintä koteloitiluokasta (IP-luokka), joka osoittaa sen kuinka hyvin laite on suojattu vedeltä ja pölyltä. Märkätilat on jaettu neljään IP-alueeseen ja jokaisella alueella käytettävillä laitteilla on määritetty IP-luokan vähimmäisvaatimus. Kysy neuvoa sähköasentajalta.

## 15. Mitä CE- ja S-merkinnöillä tarkoitetaan?

CE-merkintä on lakisääteinen vaatimus EU-maissa. Merkinnän avulla valmistaja osoittaa, että tuotteet täyttävät EU:ssa voimassa olevat turvallisuusvaatimukset. S-merkintä on vapaaehtoinen sertifiointi. Sen avulla valmistaja todistaa asiakkaille, että Intertek on testannut ja hyväksynyt tuotteet.

Intertek on riippumaton tutkimuslaboratorio, joka testaa tuotteet ja tarkistaa, että ne täyttävät mm. sähkö- ja paloturvallisuutta sekä mekaanisten vahinkojen ehkäisyä koskevat turvallisuusmääräykset.



# Sanasto – hyödyllistä tietää

## A: Puhallus suoraan katolle/hormiin

1. Suosittelemme jatkuvatoimista puhallinta, joka varmistaa jatkuvan perusilmavaihdon ympäri vuoden ja pitää ilmavirran oikeasuuntaisena. Puhallin käy koko ajan pienellä nopeudella ja tehostuu tarvittaessa, kuten esim. Pax Passad multi ja Pax Passad 60+.

2. Jos halutaan, että puhallin toimii vain "tarvittaessa", valitaan malli jossa ei ole takavedonestintä, esim. Pax Passad 30. Kun puhallin ei ole päällä kanavan luonnollinen itsevevo toimii.



## B: Puhallus suoraan ulkoseinän läpi

1. Suosittelemme jatkuvatoimista puhallinta, joka varmistaa jatkuvan perusilmavaihdon ympäri vuoden ja pitää ilmavirran oikeasuuntaisena. Puhallin käy koko ajan pienellä nopeudella ja tehostuu tarvittaessa, kuten esim. Pax Passad multi ja Pax Passad 60+.

2. Jos halutaan, että puhallin toimii vain "tarvittaessa", valitaan malli jossa on, tai johon voidaan jälkiasentaa takavedonestintä. Takavedonestintä estää vedon tai tuulen puhaltamisen suoraan huoneeseen, kun puhallin ei ole päällä.

## Painovoimainen ilmanvaihto / luonnollinen itsevevo

Painovoimainen ilmanvaihto perustuu ulko- ja sisälämpötilojen eroon. Sisäilma on yleensä lämpimämpää ja kevyempää, jolloin se omalla voimallaan pyrkii nousemaan ylöspäin. Ilman on tarkoitus poistua poistoilmakanavia tai savupiippusta olevia poistoilmavaihtohormeja pitkin. Jotta luonnollinen ilmanvaihto toimisi oikein, täytyy varmistua että riittävä määrä raikasta tuloilmaa saadaan myös tuotua hallitusti taloon.

Kun lämpötilaero (sisä/ulko) on pieni tai sitä ei ole, painovoimainen ilmanvaihto heikkenee tai jopa estyy kokonaan. Kun poistoilmavaihtoa halutaan tehostaa, voidaan Pax puhaltimet asentaa helposti WC- ja kylpyhuonetilojen poistoilmakanaviin.

## Kylmävevo

Suoraan ulkoseinän läpi tehty ilmanvaihtokanava kylpyhuoneessa saa harvoin aikaan toimivan itsevedon. Estääksesi kylmän ilman tulemisen sisään huoneeseen, suosittelemme ensisijaisesti asentamaan puhaltimen, joka käy koko ajan pienellä käyntinopeudella. Puhallin tehostaa jatkuvasti painovoimaista perusilmavaihtoa ja pitää poistoilmavirran oikean suuntaisena. Vaihtoehtoisesti asenna Pax puhallin, joka

on varustettu mekaanisella takavedonestimellä. Takavedonestintä sulkee läpiviennin, kun puhallin ei ole päällä.

## Liike- ja valotunnistin

Puhallin käynnistyy, tai sen käynti tehostuu automaattisesti, kun se havaitsee liikettä tai nopean valon muutoksen.

## Jälkikäyntiaika

Kun puhallin käynnistyy liike- ja valotunnistimen kautta, se käy jälkikäyntiajan 15 min. Puhallin voidaan käynnistää myös käsin erillisestä virtakytkimestä. Kun virtakytkin sammutetaan, puhallin käy jälkikäyntiajan 15 min.

Jälkikäyntiajalla varustettu puhallin sopii mainiosti WC-tilaan.

## Kosteustunnistin/kosteusautomaatti

Sisäänrakennettu kosteustunnistin valvoo jatkuvasti huonetilan kosteustasoa. Puhallin käynnistyy tai tehostuu suurelle nopeudelle automaattisesti huonetilan kosteuden noustessa. Kosteustunnistin on joko käsin säädettävä, tai säätövapaa (täysin automaattinen) riippuen puhaltimen mallista.

Kosteustunnistimella varustettu puhallin sopii mainiosti kylpyhuoneeseen.

## Kierrosluvunsäädin

Portaattomalla kierrosluvunsäätimellä varustettu puhallin on erinomainen tiloissa, joissa jatkuva ilmanvaihto on toivottavaa, tai jos luonnollinen ilmanvaihto on heikko tai se puuttuu kokonaan. Se sopii myös hyvin ilmamäärän ohjaukseen lämmönsiirrossa, kun halutaan siirtää takan ja/tai ilmalämpöpumpun ylijäämälämpöä toiseen huoneeseen.

## Termostaatti

Puhaltimet: Termostaattianturi valvoo jatkuvasti huoneen lämpötilaa. Puhallin käynnistyy automaattisesti kun huoneen lämpötila nousee yli asetetun käynnistysarvon. Venttiilit: Pax Seinäventtiilit on saatavana termostaattilla. Termostaatti ohjaa venttiilin sulkulevyä ulkolämpötilan mukaan.

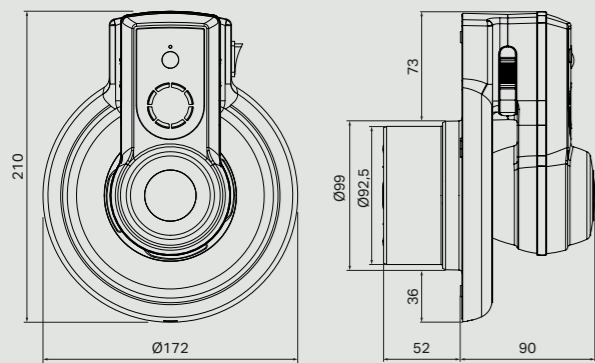
## Tuuletustoiminto

Jos puhallin on ollut toimimattomana 24 tuntia, se käynnistyy automaattisesti 30 min ajaksi suurimmalle nopeudelle. Tämä toistuu jaksottain 6 tunnin välein. Tuuletustoiminto on aktiivinen, kunnes puhallin saa herätteen liike- tai kosteustunnistimesta.

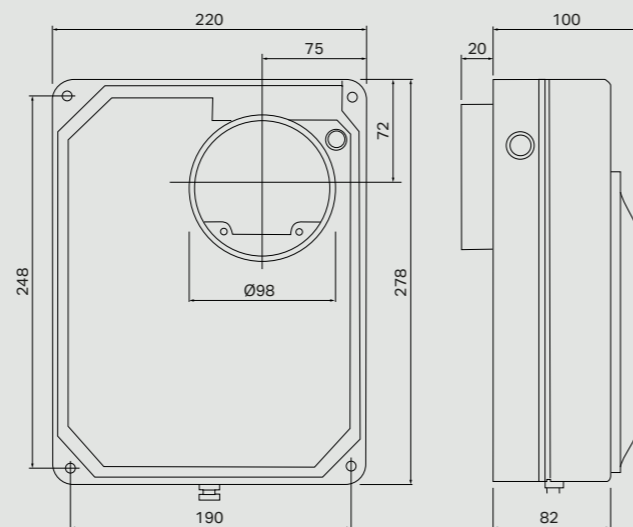
# Tekniset tiedot

## Puhaltimet Pax Passad® ja Pax 900

Nimi	Passad multi	Passad 60+	Passad 30	Passad 31	Passad 00	Pax puhallin 900
Tuotenumero	1870-1	1865-2	1855-1	1860-1	1850-1	1403-1
Moninapainen huoltokytin	Kyllä	Kyllä	Lisätarvike	Lisätarvike	Lisätarvike	-
Teho, vapaa puhallus	95 m³/h					Pieni teho 54 m³/h, Suuri teho 120 m³/h
Maks. vastapaine	21 Pa					Pieni teho 135 Pa, Suuri teho 160 Pa
Käyttöteho	< 4 W					Pieni teho 10 W, Suuri teho 38 W
Äänenpaineen taso, pienellä nopeudella	17 dB(A) 3 m	17 dB(A) 3 m				25 dB(A) 3 m
Äänenpaineen taso, suurella nopeudella	21 dB(A) 3 m	21 dB(A) 3 m	21 dB(A) 3 m	21 dB(A) 3 m	21 dB(A) 3 m	48 dB(A) 3 m
Jännite/ taajuus	230V AC 50Hz					
Moottorin tyyppi	Kuulalaakeroitu					
Kotelointiluokka	IP44					
Eristysluokka	Luokka II, ei vaadi suojavaaditusta					Luokka I vaatii maadoituksen
Hyväksynät	S-merkintä (Intertek)					
Muut merkinnät	CE					
Kanavan Ø	Ø100–140 mm					Ø100–200 mm
Käyttölämpötila	+5...+35°C					-20...+35°C
Sähköasennus	Ammattiasentaja					
Yksikön paino	0,83 kg					1,6 kg



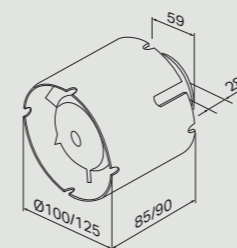
Pax Passad - kaikki mallit



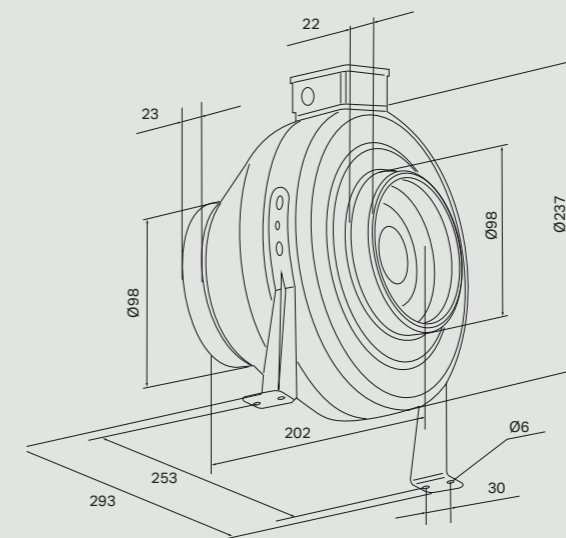
Pax Puhallin 900

## Kanavapuhaltimet

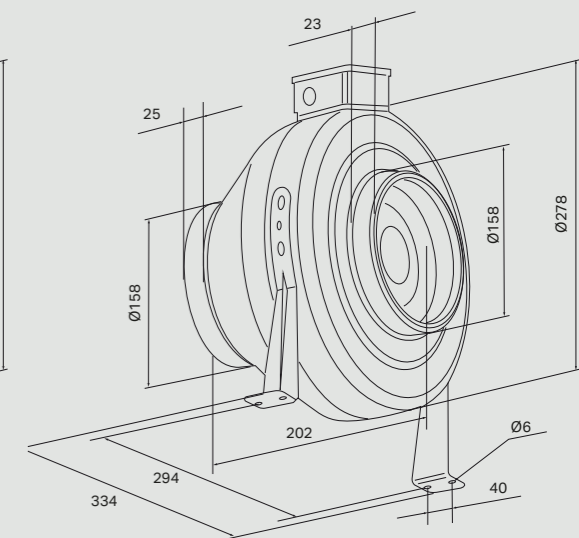
Nimi	Viaduct 100+	Viaduct 125	Kanavapuhallin 100	Kanavapuhallin 125	Kanavapuhallin 160
Tuotenumero	1901-7	1901-8	1902-3	1902-4	1902-5
Teho, vapaa puhallus	137 m³/h	245 m³/h	250 m³/h	330 m³/h	450 m³/h
Maks. vastapaine	46 Pa	68 Pa	360 Pa	325 Pa	325 Pa
Käyttöteho	16 W	24 W	72 W	78 W	78 W
Äänenpaineen taso	37 dB(A) 3 m	39 dB(A) 3 m	46 dB(A) 3 m	46 dB(A) 3 m	46 dB(A) 3 m
Jännite/ taajuus	230V AC 50Hz				
Moottorin tyyppi	Kuulalaakeroitu				
Kotelointiluokka	IPX4				
Eristysluokka	Luokka II, ei vaadi suojavaaditusta				Luokka I vaatii maadoituksen
Muut merkinnät	CE				
Kanavan Ø	Ø100 mm	Ø125 mm	Ø100 mm	Ø125 mm	Ø160 mm
Käyttölämpötila	0...+40°C				-25°C...+55°C
Sähköasennus	Ammattiasentaja				
Yksikön paino	0,9 kg	0,9 kg	3,6 kg	3,6 kg	4,2 kg



Pax Viaduct 100+ ja 125



Pax Kanavapuhallin 100 ja 125



Pax Kanavapuhallin 160

Annetut mitat voivat vaihdella. Mittaa reikien etäisyys aina varsinaisesta tuotteesta ennen reikien tekoa seinään. Pax ei ota vastuuta asentamisesta, joka on tehty asennusohjeiden vastaisesti.

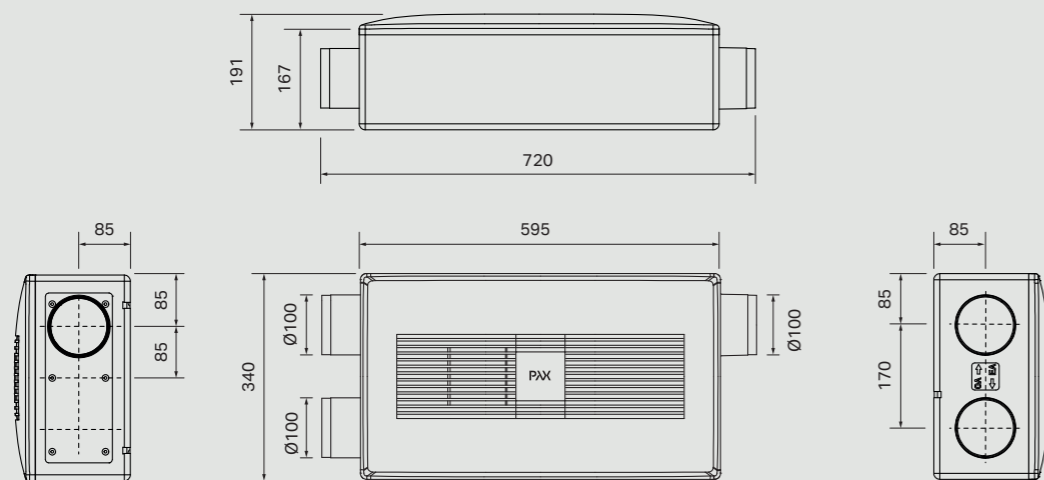
Annetut mitat voivat vaihdella. Mittaa reikien etäisyys aina varsinaisesta tuotteesta ennen reikien tekoa seinään. Pax ei ota vastuuta asentamisesta, joka on tehty asennusohjeiden vastaisesti.



## Pax Eos

	Pax Eos 100				Pax Eos 100H			
Malli	-				Esilämmittimellä			
Tuotenumero	1110-1				1110-2			
Vapaan puhalluksen kapasiteetti [m³/h]	20	40	60	80*	20	40	60	80*
Käyttöteho [W]	3,0	7,5	16	25	3,5	8,0	18	25
Lämmittimen enimmäisteho kun ulkolämpötila -20°C [W]	-	-	-	-	<375	<375	375	-
Äänenpainetaso [dB(A)] 3m	18	21	27	35	19	22	29	35
Hyötysuhde [%]	80	78	75	-	80	78	75	-
Hukkaprocentti [%]	5				5			
Jännite/ taajuus [V] [Hz]	230V AC 50Hz							
Moottorityyppi	EC							
Kotelointiluokka	IP24							
Eristysluokka	Luokka II, ei vaadi suojamaadoitusta							
Sertifikaatti	S-merkintä (Intertek)							
Muut merkinnät	CE							
Suodatin	Ulkoilma: G4 / Poistoilma: G4							
Suodattimen vaihto	Tehdasasetus 180 pv (valinnainen 90, 180, 270, 365)							
Kanavan Ø [mm]	Ø 100							
Sijainti	Seinä- tai kattoasennus							
Kalibrointi	Kalibroi automaattisesti tulo- ja poistoilman tasapainon							
Sähköasennus	Ammattiasentaja							
Kaukosäädin	Sisältyy							
Yksikön paino [kg]	9				9,5			

\* Vain poistoilma, kun kosteustunnistin aktivoituu



Annetut mitat voivat vaihdella. Mittaa reikien etäisyys aina varsinaisesta tuotteesta ennen reikien tekoa seinään. Pax ei ota vastuuta asentamisesta, joka on tehty asennusohjeiden vastaisesti.

Tuotenumero	Tuotenimi	Tuotekuvaus	EAN-koodi	Snro	LVI
<b>Pax Passad®</b>					
1850-1	Pax Passad 00 puhallin	Perusmalli. Päälle ja pois päältä erillisestä kytkimestä	7391477185011	8510113	8040620
1855-1	Pax Passad 30 puhallin	Liike- ja valotunnistin ja kosteustunnistin	7391477185516	8510114	8040621
1860-1	Pax Passad 31 puhallin	Takavedonestinin, liike- ja valotunnistin ja kosteustunnistin	7391477186018	8510115	8040622
1865-2	Pax Passad 60+ puhallin	Kosteus- ja kierrosluvunsäädin, perusilmavaihto, moninapakytkin	7391477186520	8510024	8040644
1870-1	Pax Passad multi puhallin	Täysin automaattinen ja säätövapaa puhallin jokaiseen kohteeseen	7391477187015	8510117	8040624
1875-1	Pax Passad multi puhallinpaketti	Sisältää Pax Passad multi, seinäputket, ulkosäleikkö ja takavedonestinin	7391477187510	8510118	8040625
8104-3	Moninapainen huoltokytkin	Jälkiasennettavissa malleihin Pax Passad 00, 30, 31 ja 60	7391477810432	8510193	8080652
8125-1	Takavedonestinin Passad	Jälkiasennettavissa malleihin Pax Passad 00, 30 ja multi	7391477812511	8510191	8080650
8126-1	Akselinsuoja Passad	Asennetaan takavedonestimen tilalle, mallin Pax Passad 31	7391477812610	8510192	8080651
8145-1	Korokekehys, valkoinen	Tuo puhallinta ulos seinästä asennussyvyyden verran, ylimaalattavissa	7391477814515	8510195	8080654
8143-4	Asennuslevy, valkoinen	Kun puhallin ei peitä koko kanavaa tai asennuspinta on epätasainen	7391477814348	8510194	8080653
<b>Pax 900 puhallin</b>					
1403-1	Pax 900 puhallin	Tehokas kaksinopeuksinen seinäpuhallin	7391477140317	8333390	8040712
8122	Takavedonestinin, 900	Sopii asennettavaksi Pax 900 puhallin	7391477009010	8080862	8757946
<b>Pax Viaduct ja Kanavapuhaltimet</b>					
1901-7	Viaduct 100+	Asennetaan ilmanvaihtokanavan Ø100 sisään	7391477190176	8510009	8040634
1901-8	Viaduct 125	Asennetaan ilmanvaihtokanavan Ø125 sisään	7391477190183	8510011	8040635
1902-3	Kanavapuhallin 100	Tehokas kanavapuhallin Ø100	7391477190237	8510013	8040636
1902-4	Kanavapuhallin 125	Tehokas kanavapuhallin Ø125	7391477190244	8510015	8040637
1902-5	Kanavapuhallin 160	Tehokas kanavapuhallin Ø160	7391477190251	8510016	8040638
8907-3	Kanavaliitin 100	Kanavapuhaltimelle Ø100	7391477890731	8510019	8040639
8907-4	Kanavaliitin 125	Kanavapuhaltimelle Ø125	7391477890748	8510020	8040640
8907-5	Kanavaliitin 160	Kanavapuhaltimelle Ø160	7391477890755	8510021	8040641
<b>Puhaltimien lisätarvikkeet</b>					
8134	Kierrosluku- ja tehonsäädin	Kanavapuhaltimien tehonsäätöön	7391477081344	8510096	8080731
8155-1	Termostaatti	Lämmönsiirtoon, esim. Pax Passad 00 kanssa	7391477815512		
8157-1	Seinäputki 100 L=150 2 kpl	Pituus 150 mm, paketissa 2 kpl	7391477815710	8510484	8080783
5913-1	Seinäputki 100 L=150 1 kpl	Pituus 150 mm, paketissa 1kpl	7391477591317	8510495	8080785
8156-3	Ulkoseinäritilä 100, punainen		7391477815635	8510483	8080774
8156-2	Ulkoseinäritilä 100, musta		7391477815628	8510482	8080772
8156-1	Ulkoseinäritilä 100, valkoinen	Ylimaalattavissa	7391477815611	8510481	8080773
8158-1	Tuulisuoja, harmaa	Ylimaalattavissa	7391477815819	8510485	8080701
8158-3	Tuulisuoja, kupari		7391477815833	8510496	8080703
8158-4	Tuulisuoja, ruostumaton		7391477815840	8510497	8080704
8124	Sälesuljin	Yhdistetty ulkosäleikkö ja takavedonestinin, Pax Viaduct	7391477081245	8510145	8080851
8153	Sisäseinäritilä, valkoinen		7391477081535	8510143	8080803
8154	Sisäseinäritilä, kromi		7391477081542	8510144	8080801
8909-6	Siirtoilmaritilä, 100 mm, valkoinen		7391477890960		
8909-8	Siirtoilmaritilä, 125 mm, valkoinen		7391477890984		

# Pax – innovaatioita jo vuodesta 1945

Tuotenro	Tuotenimi	Tuotekuvaus	EAN-koodi	Snro	LVI
<b>Pax Seinäventtiilit - Tuloilmapaketti</b>					
2601-5	Tuloilmapaketti RMP 80	Seinäventtiili Ø80 pyöreä kansi, käsikäyttöinen, seinäputki, ulkosäleikkö	7391477000055	8510055	8845501
2601-6	Tuloilmapaketti RTP 80	Seinäventtiili Ø80 pyöreä kansi, termostaatti, seinäputki, ulkosäleikkö	7391477000062	8510056	8845502
2601-7	Tuloilmapaketti FMP 80	Seinäventtiili Ø80 nelikul. kansi, käsikäyttöinen, seinäputki, ulkosäleikkö	7391477000079	8510057	8845503
2601-8	Tuloilmapaketti FTP 80	Seinäventtiili Ø80 nelikul. kansi, termostaatti, seinäputki, ulkosäleikkö	7391477000086	8510058	8845504
2602-5	Tuloilmapaketti RMP 100	Seinäventtiili Ø100 pyöreä kansi, käsikäyttöinen, seinäputki, ulkosäleikkö	7391477000178	8510065	8845511
2602-6	Tuloilmapaketti RTP 100	Seinäventtiili Ø100 pyöreä kansi, termostaatti, seinäputki, ulkosäleikkö	7391477000185	8510066	8845512
2602-7	Tuloilmapaketti FMP 100	Seinäventtiili Ø100 nelikul. kansi, käsikäyttöinen, seinäputki, ulkosäleikkö	7391477000192	8510067	8845513
2602-8	Tuloilmapaketti FTP 100	Seinäventtiili Ø100 nelikul. kansi, termostaatti, seinäputki, ulkosäleikkö	7391477000208	8510068	8845514
<b>Pax Rakoventtiilit</b>					
2901-1	Rakoventtiili AW-40	valkoinen, sisäosa muovია, ulko-osa muovია	7391477290111	8510070	8845602
2902-1	Rakoventtiili BW-20	valkoinen, sisäosa metallia, ulko-osa muovია	7391477290210	8510072	8845612
2903-1	Rakoventtiili CW-40	valkoinen, sisäosa metallia, ulko-osa muovია	7391477290319	8510074	8845622
<b>Lisätarvikkeet venttiileihin</b>					
2702-1	Termostaattikasetti	Sopii jälkiasennettavaksi käsikäyttöisiin seinäventtiileihin	7391477000253	8510092	8080720
2702-11	dB 80 -putki	Ääntä vaimentava läpivientiputki	7391477000352		
2702-12	dB 100 -putki	Ääntä vaimentava läpivientiputki	7391477000369		
2702-3	Ilmansuodatin 80/G3	Ilmansuodatin asennetaan venttiilin seinäputken sisään	7391477000277		
2702-4	Ilmansuodatin 100/G3	Ilmansuodatin asennetaan venttiilin seinäputken sisään	7391477000284		
7201-4	Hyönteissuodatin, valkoinen	Suodatin asennetaan venttiilin sisäosan ulkokehällä (vakiomalli)	7391477720144		
7201-5	Hiukkassuodatin, valkoinen	Suodatin asennetaan venttiilin sisäosan ulkokehälle	7391477720151		
8142-1	Peitelevy, sisäkäyttöön, #175	Käytetään kun venttiili ei peitä koko kanavaa	7391477814218		
2702-7	Seinäputki 80, L=150 mm 1 kpl	Pituus 150 mm, paketissa 1kpl	7391477000420	8510491	8080781
8202-1	Ulkoseinäritilä 80, valkoinen		7391477820219	8510486	8080768
8202-2	Ulkoseinäritilä 80, musta		7391477820226	8510487	8080767
8202-3	Ulkoseinäritilä 80, punainen		7391477820233	8510488	8080769
<b>Pax Eos</b>					
1110-1	Pax Eos 100	Ilmanvaihtolaite lämmön talteenotolla	7391477111010	8510025	7937300
1110-2	Pax Eos 100H	Ilmanvaihtolaite lämmön talteenotolla ja tuloilman esilämmittimellä	7391477111027	8510026	7937301
8400-3	Eos ulkoilmansuodatin, vakio G4		7391477840033		
8400-4	Eos poistoilmansuodatin, vakio G4		7391477840040		
<b>Eos kit, kanavat ja peitepaneelit</b>					
8403-2	Eos kit ulkoseinä	Sisältää läpivientiputket 2kpl ja ulkosäleikön	7391477840323	8510028	5488575
8403-3	Eos kit ulkokulma	Sisältää putkikäyrän, kanavayhteen ja ulkokulman peitepaneelin	7391477840330	8510029	5488576
8403-4	Eos kit sisäkulma	Sisältää putkikäyrän, kanavayhteen ja sisäkulman peitepaneelin	7391477840347	8510031	5488577
8403-5	Eos kit 500–1190 mm	Kanavajärjestelmä: Teleskooppiputki ja peitepaneeli, 500 - 1190 mm	7391477840354	8510032	5488578
8403-7	Eos kit 1100–1790 mm	Kanavajärjestelmä: Teleskooppiputki ja peitepaneeli 1100 - 1790 mm	7391477840378	8510035	5488579
8403-8	Eos kit äänenvaimennin	Sisältää äänenvaimentimen ja peitepaneelin	7391477840385	8510036	5488580
8403-9	Eos kit tuloilmaventtiili	Sisältää tuloilmaventtiilin, venttiilikeyksen ja kanavayhteen	7391477840392	8510037	5488581
8903-1	Äänenvaimennin, L=300–500 mm		7391477890311		

Toinen maailmansota oli viimein päättynyt. Maailma alkoi nousta kärsimyksensä ja tuhosta kohti tulevaisuutta ja kehitystä. Tämän takia on luonnollista, että Pax perustettiin juuri vuonna 1945.

Amerikassa optimismi kukoisti niin vahvasti, että se kulkeutui aina Atlantin yli. Yhdysvaltojen tavoin Ruotsi oli välttänyt suuret aineelliset vahingot ja pystyi keskittämään kaikki voimansa uudelleenrakentamisen sijaan kehitykseen. Tämä tilanne oli otollinen eskilstunalaiselle keksijälle ja yrittäjälle Folke Anderssonille. Samana vuonna, jona sota päättyi, hän perusti liesituulettimia valmistavan yrityksen. Yritys ei saanut nimeä Pax suinkaan sattumalta. Pax nimittäin tarkoittaa latinaksi rauhaa.

Hyvinvointi alkoi kasvaa Ruotsissa ja ihmisille alkoi kehittyä uusia tapoja. Monet kävivät suihkussa yhä useammin, joten kylpyhuoneiden painovoimainen ilmanvaihto ei enää riittänyt.

Folke Andersson, joka oli siirtänyt yrityksensä pääkonttorin ja tuotannon Hälleforsnäsiin, tarjosi pian ratkaisun ongelmaan. Pax toi markkinoille Ruotsin ensimmäisen kosteisiin tiloihin suunnitellun ja hyväksytyen Pax puhaltimen. Noin 20 vuotta myöhemmin Pax oli myynyt jo miljoona puhallinta.

Tänä päivänä Pax ei ole vain puhaltimia valmistava yritys. Hiljattain saavutettiin uusi virstanpylväs, kun Wösab ja Dryson liitettiin Pax tuotemerkkiin. Nyt Paxin liiketoimintaa voidaan kehittää entistä voimakkaammin, jota auttavat vahvat yrittäjähenkiset juuret.

Nykyiseen tarjontamme kuuluu kattava valikoima lämmitys- ja ilmanvaihtotuotteita, jotka kaikki tukevat kestäväää, nykyaikaista ja terveellistä ympäristöä.

# Sinun ja kotisi hyvinvoinnille.