

Pax Pax Passad 30

Art. Nr 1855-1
LVI-nro 8040621
Snro 8510114

Toiminnot: - Kosteuden hallinta - Käynnistysviive liiketunnistimen kautta - Manuaalisesti kytkimellä, jälkikäyntiajalla tai ilman.

- Kosteustunnistin
- Valotunnistin
- Vaihtoehtoisesti kytketään erilliseen katkaisijaan, jälkikäynnillä tai ilman.

Pax Passad 30 puhallin käynnistyy automaattisesti valotunnistimesta, tai kun huonetilan kosteus ylittää asetetun arvon. Puhallin asennetaan kattoon tai omaan hormiin (ei takavedonestintä).

Toiminnot

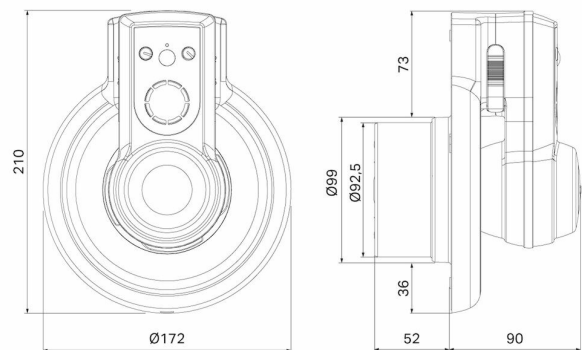
Kosteustunnistin, Valotunnistin, Ajastin, Virtakytkin

Tekniset tiedot

Sijoitus	Vaakasuora, Pystysuora
Max. ilmanpaine (Pa)	25
Vapaapuhallus (m ³ /h)	95
Äänitaso (3 m) - dB(A)	27,9
Virrankulutus (W)	4
Jännite (V)	230V AC
Sähkönsyöttö	[1Phase]
Eristysluokka	II
Moottorin tyyppi	AC
Suojausluokka	IP 44
Kanavakoko (mm)	100
Tuotteen leveys (mm)	172
Tuotteen korkeus (mm)	210
Tuotteen syvyys (mm)	142
Materiaali	Muovi
Materiaali tarkemmin	[PP]
Ympäristösertifikaatit	SundaHus, WEEE, REACH
Etim koodi	EC001141



Måttskiss



Kuvaus

Pax Passad 30 käynnistyy automaattisesti valo- tai kosteustunnistimesta, tunnistimet säädettävissä. Pieni kulutus, kestävä (kuulalaakerit), takuu 5 vuotta. Passad 31 ja 30 ovat muuten täysin samanlaisia, mutta mallissa 31 on valmiina takavedonestimen. Siksi Passad 30 asennetaan kattoon/hormiin, kun Passad 31 asennetaan ulkoseinään.

Pax Passad käynnistyy automaattisesti säädettävästä valotunnistimesta, tai kun huonetilan kosteus ylittää asetetun arvon. Puhallin voidaan kytkeä myös manuaalisesti päälle erillisestä valo-/virtakytkimestä 15 min jälkikäyntiajalla tai ilman. Pax Passad 30 -puhallin

asennetaan kattoon tai omaan hormiin, Ø100 tai Ø125 mm. Pienempiin ja suurempiin kanaviin asennus onnistuu sekä Pax peitelevyillä että koroikekehyksellä.

Takavedonestimen saa Passad 30 -puhaltimeen tarvittaessa myös lisävarusteena, jolloin se toimii työkaluna mallin 30 akselisuojan poistamiseksi. Kun akselisuoja on irti, se toimii työkaluna vastaavasti takavedonestimen kiinnittämisessä. Huom.! Takavedonestintä ei saa käyttää painovoimaisessa ilmanvaihtokanavassa (esim. katossa), koska ilman vaihtumista ei saa estää!

Lisätarvikkeet



8143-6



8125-1



8145-1



8104-3



003-302XFLvrvst



001-800045