

1.1.2011 -

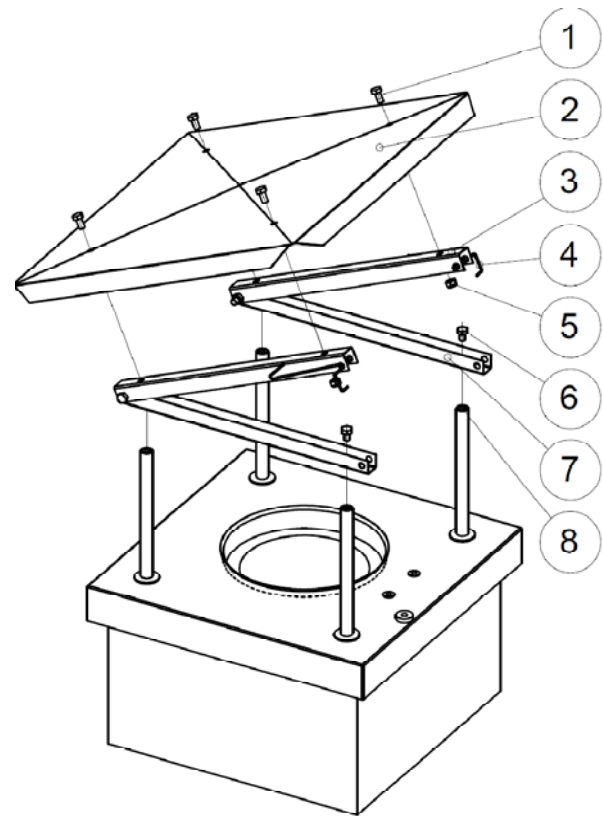
ASENNUSOHJE

PETE® -piipunhatun saranat

PETE®

pete-tuotteet.fi

Tämä asennusohje liittyy PETE®-piipunhatun saranoiden kiinnittämiseen PETE®-piipunhattuun.



Asennuksessa tarvittavaa:

Kiintoavain 13 mm (tai vastaava, toimitetaan PETE®-piipunhatun mukana)

Irroita (jo asennetun) PETE®-piipunhatun kansilevy (2) avaamalla ruuvit (1). Saranaelementti koostuu suuremmasta ylä- (3) ja pienemmästä alapuoliskosta (7). Saranaelementit toimitetaan valmiiksi kokoonpantuina. Saranaelementtien yläpuoliskot kiinnitetään piipunhatun kansilevyn alapintaan ruuvien (1) ja muttereiden (5) avulla. Tämän jälkeen saranaelementtien alapuoliskot kiinnitetään piipunhatun kannatinputkien (8) kierreikiin ruuvien (6) avulla. Piipunhatun saranat lukitaan käyttöasentoon saranaelementtien jousiterässokkien (4) avulla.

PETE®-piipunhattuihin on saatavissa lisävarusteina PETE®-savukaasumuri, -saranat ja -lintuverkko.

KAUHABISNES OY

Keskustie 23
61850 Kauhajoki

p. (06) 231 5396
f. (06) 231 5116

mob. 040 571 5403
info@kauhabisnes.fi

www.kauhabisnes.fi