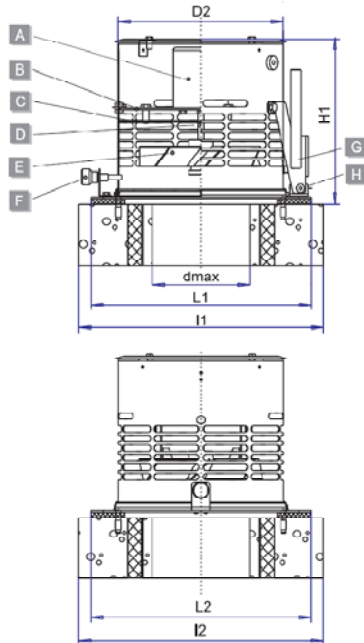


ESITE & ASENNUSOHJE: PETE-savukaasuumuri harkkopiippuun

Suosittelun ns. täydellinen kokoonpano koostuu seuraavista erikseen hinnoitelluista tuotteista:

1. Savukaasuumuri Ø265 mm (D2)
2. Savukaasuumurin kiinnitysalustasarja harkkopiipulle
3. Savukaasuumurin sähköjohtosarja

Tekniset tiedot



Kuvien laitteet lisävarusteilla sekä maalattuna.

- A Sähkömoottori, 10 W
- B Sähkömoottorin kiinnityslevy, ainevahvuus 3 mm
- C Palolevy, ainevahvuus 3 mm
- D Akseli, Ø9 mm
- E Siipipyörä, haponkestävää tarkkuusvalua, Ø 195 mm
- F Lukitusruuvi, M8
- G Sähköjohtosuojaputki
- H Saranointi

Materiaalit: ruostumaton (AISI 304, AISI 409) ja haponkestävä (AISI 316) teräs, 1-3 mm. Siipipyörä haponkestävää tarkkuusvalua (paino n. 1000 g), digitaalisesti kalibroitu.

Sähkömoottori: 10 W, 1320 rpm, 230 V / 50 Hz, kolmivaihemoottori. Suojaluokka IP54, kuulalaakeroitu (sis. korkean lämpötilan rasvan), kuumankestävä kaapelointi. Mahdollistaa portaattoman kierrosnopeuden säädön. Erittäin pieni sähkönkulutus!

Huolto

Puhdistuta laitteen siipipyörä ja tarvittaessa ulkokuoren rei'itys lakimääräisen nuohouksen yhteydessä.

Takuu ja muut tiedot

Yhden (1) vuoden laitetakuu.

Tämä esite on voimassa sitoumuksetta 1.1.2011 alkaen ja se kumoaa kaikki aikaisemmat esitteemme. Pidätämme oikeuden tuotteisiin tai hintoihin liittyviin muutoksiin ilman ennakoilmoitusta. Tarkista tuotteen yksityiskohtaiset tiedot tilauksen yhteydessä.

Laitteistoa valittaessa tulee huomioida seuraavat mitat:

dmax = Piipun savukanavan sisähalkaisija
(max. Ø250 mm)

l1 = Piipun (harkon) leveys, min. 300 mm

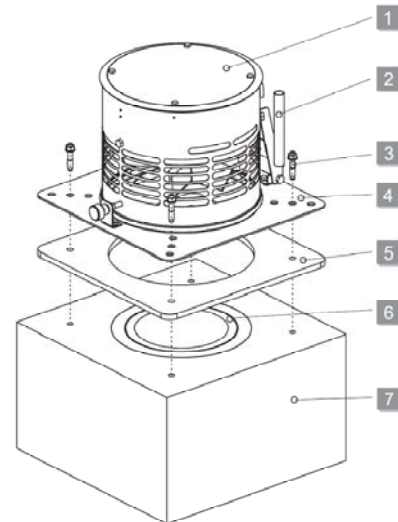
l1 = Piipun (harkon) pituus, min. 300 mm

L1 = Kiinnitysalustan leveys = 340 mm

L2 = Kiinnitysalustan pituus = 340 mm

Laitteiston kokonaiskorkeus (H1) = n. 250 mm.

Asennus



Käytettäessä lisävarusteena saatavaa kiinnitysalustasarjaa

Savukaasuumuri-yksikkö **1** kiinnitetään harkkopiipun **7** yläpään kiinnitysalustan **4** ja kiila-ankkureiden **3** avulla. Kiinnityskokoon tiivys varmistetaan eristekumin **5** avulla, joka asennetaan kiinnitysalustan ja piipun yläpinnan väliin. Eristekumiin leikataan hormikanavan kokoinen aukko sekä noin 8 mm:n reiät kiila-ankkureille. Piipun yläpintaan porataan kiila-ankkureita varten neljä 53 mm:n syvyistä reikää 8 mm:n kiviporalla. Savukaasuumurin turvakytin sijoitetaan määräysten mukaisesti laitteen läheisyyteen, jolloin laitteen jännite voidaan katkaista mm. nuohouksen ajaksi. Laitte on kipattavissa kiinnitysalustan sisältämien saranoinnin avulla ilman työkaluja. Savukaasuumuri lukitaan käyttöasentoon kiinnitysalustan lukitusruuvien **F** avulla.

Varmista ruuvien tiukkuus ja kiinnityksen pysyvyys.