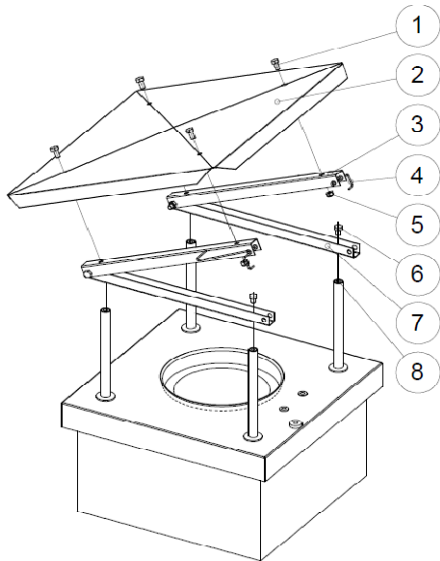
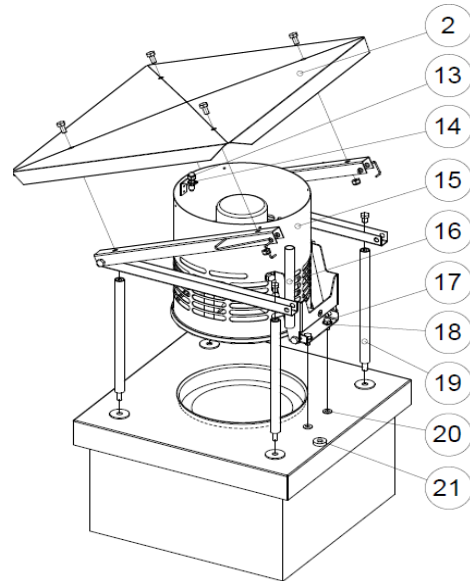


Tämä asennusohje liittyy PETE®-savukaasuimuripaketin kiinnittämiseen PETE®-piipunhattuun, jossa on vakiona kiinnityspaikka PETE®-savukaasuimurille.

Saranoiden asennus



Savukaasuimurin asennus



Asennuksessa tarvittavaa:

Kiintoavain 13 mm (tai vastaava, toimitetaan PETE®-piipunhatun mukana)

Irroita (jo asennetun) PETE®-piipunhatun kansilevy (2) avaamalla ruuvit (1). Saranaelementti koostuu suuremmasta ylä- (3) ja pienemmästä alapuoliskosta (7). Saranaelementit toimitetaan valmiiksi kokoonpantuina. Saranaelementtien yläpuoliskot kiinnitetään piipunhatun kansilevyn alapintaan ruuvien (1) ja muttereiden (5) avulla. Tämän jälkeen saranaelementtien alapuoliskot kiinnitetään piipunhatun kansilevyn kannatinputkien (8) kierreisiin ruuvien (6) avulla. Piipunhatun saranat lukitaan käyttöasentoon saranaelementtien jousiterässokkien (4) avulla.

Imuriyksikkö (15) kiinnitetään PETE®-piipunhatun alalevyn savukaasuimurin kiinnitysreikiin (20) ruuvien (17) avulla. Ohjaa savukaasuimurin moottorin sähköjohto kulkemaan suojaputken (16) sisäkautta ja alalevyn johdotustiivisteen (21) lävitse. Kiristä savukaasuimurin vakautusruuvi (13) mutterin (14) avulla tukevasti kansilevyn (2) alapintaa vasten laitteen käyttöasentoon. Lisää vakautusruuvin päähän kumitulppa estämään moottorin resonointi. Varmista ruuvien tiukkuus ja kiinnityksen tukevuus.

Laitteen sähkökytkennän saa suorittaa ainoastaan valtuutettu sähköasentaja (ks. erillinen kytkentäohje). PETE®-piipunhattuihin on saatavissa lisävarusteina PETE®-savukaasuimuri, -saranointi ja -lintuverkko.