

PETE H-sarja

Savukaasuimuri harkkohormille

PETE®

piipusta piippuun

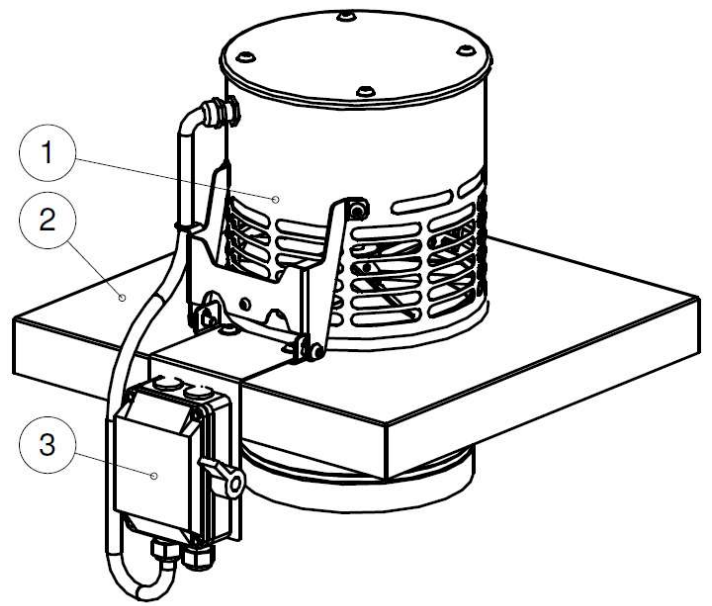
Yleistä



PETE-savukaasuimuri on sähkötoiminen hormin vetoa parantava laite, joka kiinnitetään savupiipun yläpäähän hormille soveltuvan kiinnitysalustan avulla. PETE-savukaasuimuri tehostaa hormin vetoa ja helpottaa tulisijan sytyttämistä sekä käyttöä muodostamalla hormiin alipaineen (imun) sääolosuhteista riippumatta. Savukaasuimuri varmistaa puhtaaseen palamiseen vaadittavan riittävän hapensaannin, lisää tulisijan tehoa ja pienentää terveydelle haitallisia hiukkaspäästöjä. Savukaasuimuria voidaan käyttää myös yleisilmanvaihdon poistokoneena esim. kesähelteillä, kun tulisija ei ole käytössä. PETE-savukaasuimurit on suunniteltu korkeita lämpötiloja ja suuria savukaasumääriä varten vaativiin pohjoismaisiin olosuhteisiin. Ne soveltuvat erityisesti kiinteälle polttoaineelle. PETE-savukaasuimureiden H-sarja koostuu aksiaalisiipipyörällä varustetuista tehokkaista sivullepäin puhaltavista malleista, jotka muodostavat samalla sadesuojan hormille, eikä erillistä piipunhattua tarvita.

Edut

- CE-testattu savukaasuimuri-standardin SFS EN-16475-2:2017 mukaisesti
- Materiaali ruostumatonta teräs (EN 1.4301 / AISI 304)
- Ei kurista hormin luonnollista vetoa – säleikön suuri vapaa poikkipinta-ala mahdollistaa tulisijan käytön myös sähkökatkotilanteissa!
- Säädetty – 1-vaiheinen jännitesäätöön soveltuva energiatehokas (40 W) induktiomoottori
- Hormin vedon parantuessa sytytyksen jälkeen imurin tehon voi säätää alhaiseksi tai jopa sammuttaa imuri
- Saranoitu – helppo ja nopea nuohota
- Nopea asentaa – kiinnitys ilman reikiä poraamista mittojen mukaan valmistettavan kiinnitysalustan avulla, joka suojaa hormin eristeen esimerkiksi sateelta
- Maksimikäyttölämpötila hormin yläpäässä 250 °C (jatkuva lämpötila laitteen ollessa käynnissä)
- Hiljainen ja varmatoiminen
- Takuu 3 vuotta
- Kotimainen Avainlippu-merkitty laatutuote.



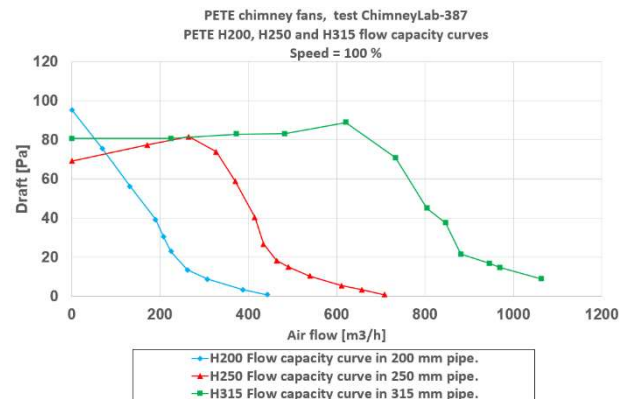
Savukaasuimuri harkkohormille sisältää:

1. Savukaasuimuriyksikkö (valittuna kokona)
2. Kiinnitysalusta harkkohormille (valittuna kokona)
3. Turvakytkin ja turvakytkimen teline.

Suorituskyky ja mallien tiedot

PETE-savukaasuimureita on saatavilla kolmena sekä mitoiltaan että suorituskyvyltään eri kokoisena mallina: PETE H200, PETE H250 ja PETE H315.

Tuotenimi	Tuotekoodi	LVI-numero
PETE H200 harkkohormille ≤200 mm	SI-H200HP	7821009
PETE H250 harkkohormille ≤250 mm	SI-H250HP	7821007
PETE H315 harkkohormille ≤315 mm	SI-H315HP	7821011



PETE-tuotteet

Rakenne ja kiinnitys

1. Savukaasuimuriyksikkö (rst)
- 1A. Moottorin kaapelin suojaus 1,2 m (rst+teflon) ja M20-liittimet, 2 kpl (rst)
2. Kiinnitysalusta harkkohormille (rst), mittojen mukaan valmistettava (A).
- 2A. Kiinnitysalustan salpalukko (rst)
- 2B. Kiinnitysalustan lukkolevy (rst)
- 2C. Savukaasuimuriyksikön ja kiinnitysalustan välinen saranamekanismi ja kiinnitysruuvit, 2 kpl (rst)
- 2D. Kiinnitysalustan mittojen mukaan valmistettava sovite (rst, harkkohormin sisään n. 150 mm (h), sis. tiivistyspunoksen). Sovite valmistetaan ulkohalkaisijaltaan n. 3 mm harkkohormin ilmoitettua sisähalkaisijaa pienemmäksi.
3. Turvakytkin ja turvakytkimen teline (rst)

Savukaasuimureiden mukana toimitetaan varmistusvaijeri 0,5 m (rst), jonka avulla laitteiston kiinnitys savupiippuun tulee asentajan toimesta varmista.

Lisävarusteet ja -palvelut

- Portaaton kierrosnopeudensäädin 0,5 A (merkkivalolla tai ilman)
- Jauhemaalauk - laitteiston maalaus haluttuun sävyyn.

Sähkötekniset tiedot

Moottorin tyyppi	Induktiomoottori (1-vaiheinen)
Jännite	230 V AC
Verkkotaajuus	50 Hz
Nimellisteho	0,04 kW
Nimellisvirta	0,32 A
Pyörimisnopeus	1350 r/min
Kondensaattori	2,0 µF (450 VAC)
Suojausluokka	IP 54
Eristysluokka	F

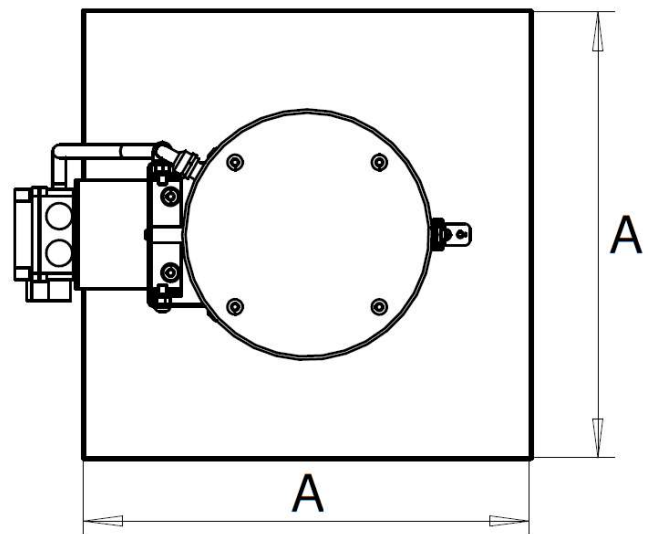
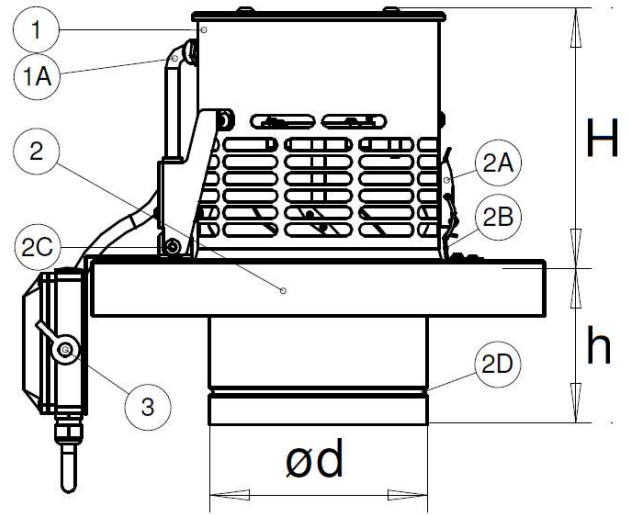
Tilattaessa ilmoitettavaa

- Hormin sekä tulisijan tyyppi ja koko
- Mahdolliset lisävarusteet ja -palvelut.

Tarkemmat tiedot sekä asennus- ja kytkentäohje tuoteselosteesta.

Myynti:

© PETE-tuotteet. Pidätämme oikeuden muutoksiin ilman ennakkoilmoitusta.



Mitat

Tuotekoodi	H, mm	h, mm	A, mm	Ød, mm	cm ² *	Paino, kg
SI-H200HP	235	150	Ilmoita	Ilmoita hormikoko, ≤200 mm	394	10,2
SI-H250HP	235	150	Ilmoita	Ilmoita hormikoko, ≤250 mm	480	11,5
SI-H315HP	275	155	Ilmoita	Ilmoita hormikoko, ≤315 mm	736	15,0

*Säleikön vapaa poikkipinta-ala savukaasujen poistumiselle

Valmistus, tuoteneuvonta ja markkinointi:

PETE[®]
piipusta piippuun

PETE-tuotteet
Lindfors Finland Oy
Lampelantie 58, 61850 Kauhajoki As
p. (06) 231 5396, info@pete.fi

PETE-tuotteet

Lindfors Finland Oy, Lampelantie 58, 61850 KAUAJOKI AS - p. (06) 231 5396 - info@pete.fi - www.pete.fi