



Ledinaire Downlight DN029B

DN029B LED8/CCT 8W 220-240V D90 EU

Downlight-valaisin on helppo asentaa, ja valon väriämpötilan voi säätää näppärästi kolmen värin dip-kytkimellä. Täysin IC-yhteensopiva valaisin säästää energiaa merkittävästi valon laadusta tinkimättä.

Tuotetiedot

Yleistä tietoa	
Valonlähteen väri	3 000 K, 4 300 K, 6 500 K
Valonlähde	Ei
vaihdettavissa	
Virtalähde/virtayksikkö/ muuntaja	PSU [Tehonsyöttöyksikkö]
Valaisimen valokeilan hajautus	110°
Liitäntä	Ruuviliitinkytkentäräma, 2-napainen rasia + kytkentärasia
Suojausluokka IEC	Suojausluokka II
Takuuaika	3 vuotta
Käyttö ja sähkö tiedot	
Ottojännite	220–240 V V
Syöttötaajuus	50 tai 60 Hz
Tehokerroin (min.)	0.8
Ohjauksjärjestelmät ja himmennys	
Himmennettävä	Ei
Mekaaniset tiedot ja runko	
Rungon materiaali	Muovi

Heijastimen materiaali	Polykarbonaatti
Optiikan materiaali	Polykarbonaatti
Kiinnitysmateriaali	Ruostumaton teräs
Optisen kuvun/linssin viimeistely	Huurrettu
Kokonaispituus	115 mm
Kokonaisleveys	115 mm
Kokonaiskorkeus	63 mm
Kokonaishalkaisija	115 mm
Väri	Valkoinen
Mitat (korkeus x leveys x syvyys)	63 x 115 x 115 mm (2.5 x 4.5 x 4.5 in)
Hyväksyntä ja käyttökohteet	
IP-luokka	IP20/44 [Suojaus sormelta, suojaus johdolta, roiske-suojattu]
Mek. iskun suojauskoodi	IK03 [0.3 J]
Suorituskyky alussa (IEC-yhteensopiva)	
Valovirta alussa	800 lm
LED-valaisimen tehokkuus alussa	100,00 lm/W
Alun vast. väriämpötila	3000 K

Ledinaire Downlight DN029B

Alun värintoistoindeksi	80
Alkukromaattisuus	(3000K@x=, 0.4339y=, 0.40334300K@x=0.3647y=0.36076500K@x=0.3123y=0.3284) 5SDCM
Ottoteho alussa	8.5 W
Tehonkulutustoleranssi	+/-10%

Suorituskyky ajan mittaan (IEC-yhteensopiva)

Käyttöiän mediaani – L70B50	35000 h
-----------------------------	---------

Käyttökohteiden olosuhteet

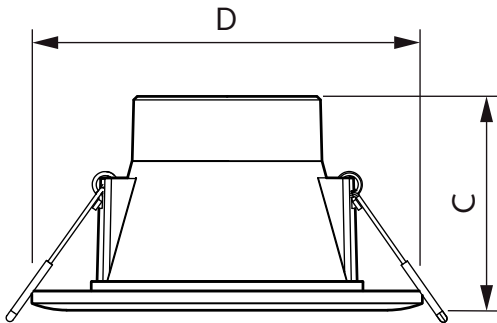
Ympäristölämpötila-alue	-20 ... +40 °C
-------------------------	----------------

Tuotetiedot

Koko tuotekoodi	871869966018500
Tilaustuotteen nimi	DN029B LED8/CCT 8W 220-240V D90 EU
EAN/UPC – tuote	8718699660185
Tilauskoodi	66018500
Osoittaja – määrä/pakkaus	1
Osoittaja – pakkauksia ulommassa laatikossa	24
SAP-materiaali	929002066119
Nettopaino (kappale)	0,220 kg



Mittapiirros



DN029B D90 220-240V 8W 800lm

Product

DN029B LED8/CCT 8W 220-240V D90 EU

