



Ledinaire Slim Downlight DN065B G2 ja DN065C

DN065B G2 LED10/840 11W 220V D150 RD EU

840 Neutraali valkoinen - Tehonsyöttöyksikkö - Valkoinen

LEDINAIRE-mallisto sisältää useita suosittuja valmiita LED-valaisimia. Korkeaa Philips-laatua kilpailukykyisellä hinnalla. Luotettava, energiatehokas ja edullinen – juuri sitä mitä tarvitset.

Tuotetiedot

Yleistä tietoa	
Valonlähteen väri	840 Neutraali valkoinen
Valonlähde vaihdettavissa	Ei
Virtalähde/virtayksikkö/muuntaja	PSU [Tehonsyöttöyksikkö]
Valaisimen valokeilan hajautus	110°
Liitäntä	Liitinyksikkö 2-napainen
Suojausluokka IEC	Suojausluokka II
Takuuaika	3 vuotta
Käyttö ja sähkö tiedot	
Ottojännite	220–240 V V
Syöttötaajuus	50 tai 60 Hz
Tehokerroin (min.)	0.75

Ohjausjärjestelmät ja himmennys	
Himmennettävä	Ei
Mekaaniset tiedot ja runko	
Rungon materiaali	Metalli–muovi
Heijastimen materiaali	Polykarbonaatti
Optiikan materiaali	Polykarbonaatti
Kiinnitysmateriaali	Teräs
Optisen kuvun/linssin viimeistely	Matta
Kokonaispituus	175 mm
Kokonaisleveys	175 mm
Kokonaiskorkeus	45 mm
Kokonaishalkaisija	175 mm
Väri	Valkoinen
Mitat (korkeus x leveys x syvyys)	45 x 175 x 175 mm (1.8 x 6.9 x 6.9 in)

Ledinaire Slim Downlight DN065B G2 ja DN065C

Hyväksyntä ja käyttökohteet

IP-luokka	IP20 [Sormisuojattu]
Mek. iskun suojauskoodi	IK03 [0.3 J]

Suorituskyky alussa (IEC-yhteensopiva)

Valovirta alussa	1000 lm
LED-valaisimen tehokkuus alussa	90,00 lm/W
Alun vast. värlämpötila	4000 K
Alun värintoistoindeksi	80
Alukromaattisuus	(0.3794, 0.3742) 5SDCM
Ottoteho alussa	11 W
Tehonkulutustoleranssi	+/-10%

Suorituskyky ajan mittaan (IEC-yhteensopiva)

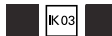
Käyttöiän mediaani – L70B50	35000 h
-----------------------------	---------

Käyttökohteiden olosuhteet

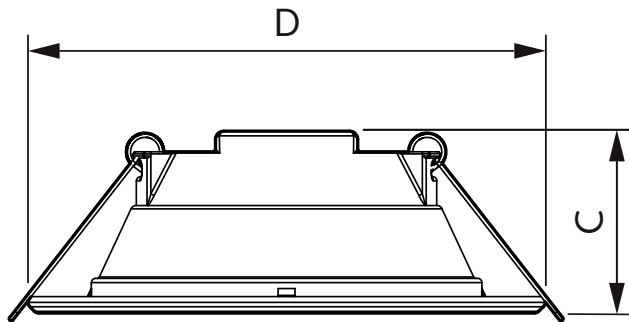
Ympäristölämpötila-alue	-20 ... +40 °C
-------------------------	----------------

Tuotetiedot

Koko tuotekoodi	871869967941500
Tilaustuotteen nimi	DN065B G2 LED10/840 11W 220V D150 RD EU
EAN/UPC – tuote	8718699679415
Tilauskoodi	67941500
Osoittaja – määrä/pakkaus	1
Osoittaja – pakkauksia ulommassa laatikossa	12
SAP-materiaali	929002220532
Nettopaino (kappale)	0,210 kg



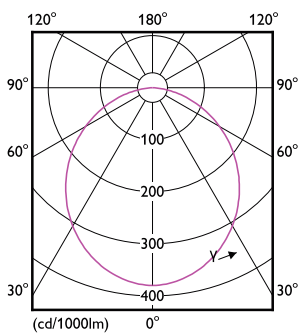
Mittapiirros



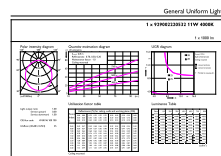
DN065B LED10 840 12W 220-240V D150 EU ND

Product	D	C
DN065B G2 LED10/840 11W 220V D150 RD EU	175 mm	45 mm

Valonjakotiedot



Downlight DN065B G2 LED10 840 D150 RD EU



Downlight DN065B G2 LED10 840 D150 RD EU

Ledinaire Slim Downlight DN065B G2 ja DN065C

