



Ledinaire Slim Downlight DN065B G2 ja DN065C

DN065B G2 LED20/840 22W 220V D200 RD EU

840 Neutraali valkoinen - Tehonsyöttöyksikkö - Valkoinen

LEDINAIRE-mallisto sisältää useita suosittuja valmiita LED-valaisimia. Korkeaa Philips-laadua kilpailukykyisellä hinnalla. Luotettava, energiatehokas ja edullinen – juuri sitä mitä tarvitset.

Tuotetiedot

Yleistä tietoa	
Valonlähteen väri	840 Neutraali valkoinen
Valonlähde vaihdettavissa	Ei
Virtalähde/virtayksikkö/muuntaja	PSU [Tehonsyöttöyksikkö]
Valaisimen valokeilan hajautus	110°
Liitäntä	Liitinyksikkö 2-napainen
Suojausluokka IEC	Suojausluokka II
Takuuaika	3 vuotta
Käyttö ja sähkö tiedot	
Ottojännite	220–240 V V
Syöttötaajuus	50 tai 60 Hz
Tehokerroin (min.)	0.75

Ohjausjärjestelmät ja himmennys	
Himmennettävä	Ei
Mekaaniset tiedot ja runko	
Rungon materiaali	Metalli–muovi
Heijastimen materiaali	Polykarbonaatti
Optiikan materiaali	Polykarbonaatti
Kiinnitysmateriaali	Teräs
Optisen kuvun/linssin viimeistely	Matta
Kokonaispituus	175 mm
Kokonaisleveys	175 mm
Kokonaiskorkeus	45 mm
Kokonaishalkaisija	225 mm
Väri	Valkoinen
Mitat (korkeus x leveys x syvyys)	45 x 175 x 175 mm (1.8 x 6.9 x 6.9 in)

Ledinaire Slim Downlight DN065B G2 ja DN065C

Hyväksyntä ja käyttökohteet

IP-luokka	IP20 [Sormisuojattu]
Mek. iskun suojauskoodi	IK03 [0.3 J]

Suorituskyky alussa (IEC-yhteensopiva)

Valovirta alussa	2000 lm
LED-valaisimen tehokkuus alussa	90,00 lm/W
Alun vast. värlämpötila	4000 K
Alun värintoistoindeksi	80
Alukromaattisuus	(0.3794, 0.3742) 5SDCM
Ottoteho alussa	22 W
Tehonkulutustoleranssi	+/-10%

Suorituskyky ajan mittaan (IEC-yhteensopiva)

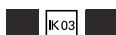
Käyttöiän mediaani – L70B50	35000 h
-----------------------------	---------

Käyttökohteiden olosuhteet

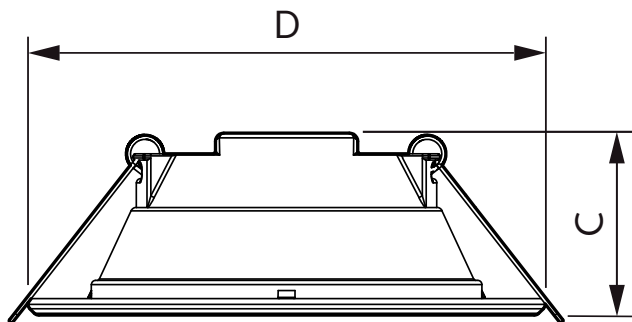
Ympäristölämpötila-alue	-20 ... +40 °C
-------------------------	----------------

Tuotetiedot

Koko tuotekoodi	871869967945300
Tilaustuotteen nimi	DN065B G2 LED20/840 22W 220V D200 RD EU
EAN/UPC – tuote	8718699679453
Tilauskoodi	67945300
Osoittaja – määrä/pakkaus	1
Osoittaja – pakkauksia ulommassa laatikossa	12
SAP-materiaali	929002220732
Nettopaino (kappale)	0,333 kg



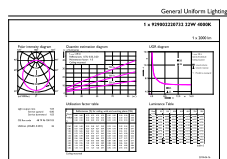
Mittapiirros



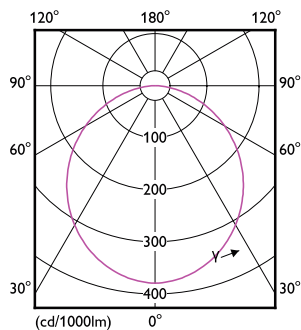
DN065B LED20 840 23W 220-240V D200 EU ND

Product	D	C
DN065B G2 LED20/840 22W 220V D200 RD EU	225 mm	45 mm

Valonjakotiedot



Product: DN065B G2
Lighting: G2
Age: 18



Downlight DN065B G2 LED20 840 D200 RD EU

Downlight DN065B G2 LED20 840 D200 RD EU

Ledinaire Slim Downlight DN065B G2 ja DN065C

