

Pihla

Varmasti hyvä.

IKKUNAT JA OVET



Suosituin valinta suomalaiseseen kotiin.

MEIDÄN PIHLAT

Pihlan ikkunat ja ovet ovat Suomen suosituimpia. Ulkonäkö, vahvat rakenteet, lisävarusteet sekä energiatehokkuus tekevät ikkunoiden ja ovien valinnasta nyt helppoa. Pihlan tuotteisiin voi luottaa kaikissa tilanteissa!



SISÄLTÖ

Pihla 2 • Varma-ikkuna 4 • Termo-ikkuna 5 • Kiinteä ikkuna 6 • Patio 8 • Ratio 10 • Muut parvekeovet 11 • Ulko-ovet 12 • Varastonovet 13 • Ulko-ovimallit 14 • Lisävarusteet 16 • Tuulettaminen 17 • Kaihtimet 18 • Venttiilit 20 • Koristeristikot 21 • Ulko-oven painikkeet 22 • Lasivalinnat 23 • Värit 24 • Pihla Antenni 26



RATKAISU HAASTEISIIN

Mallistostamme löydät ikkunat ja ovet niin vanhan korjaamiseen kuin uuden rakentamiseen. Valikoimaan kuuluu kolme ikkunamallia; kolmilasinen avattava Varma, nelilasinen avattava Termo sekä Kiinteät ikkunat. Laaja ovivalikoima sisältää tuotteet varasto- ja parvekeovista näyttäviin ulko-oviin. Myös liukuovet sisältyvät Pihlan tuotevalikoimaan.

MONIPUOLISTA PIHLAA

Kestävien liitosten ja reilujen materiaalivahvuuksien ansiosta Pihla-tuotteet soveltuvat monenlaisiin kohteisiin. Tuotteet ovat teknisesti huippuluokkaa, ja tämän lisäksi myös monipuolisia. Valittavana on useita väri vaihtoehtoja ja lisävarusteita.

EDUSTAVA MALLISTO

Valmistamme kaikki ikkunat ja ovet mittatilaustyönä, mikä mahdollistaa yksilölliset ratkaisut niin uudiskohteissa kuin remonteissakin. Koko ja muoto ovat vapaasti valittavissa. Myös karmisyvyys, kätisyydet, lasit ja lisävarusteet suunnitellaan yhdessä vastaamaan parhaiten toiveitasi.

TEHTY SUOMESSA

Kaikki Pihlan ikkunat, parvekeovet ja ulko-ovet valmistetaan Suomessa.





VARMA-IKKUNAT

VARMA

- U-arvo 0,78 ... 1,0
- Energialuokka A+... A

VARMA PALO

- EI 30



LUOTETTAVA JA KESTÄVÄ

Pihla Varma on kaksipuitteinen sisäänpäin avautuva puualumiini-ikkuna, jonka sisäpuiteessa on kaksinkertainen eristyslasi. Ulkopuite on alumiinia ja siinä on yksi lasi. Pihla Varma on luotettava perusikkuna ja se sopii kaikkiin kohteisiin. Varman luotettavuudesta ja kestävydestä kertoo ikkunalle myöntämämme 25 vuoden lahoamattomuustakuu.

TIIVEYDESSÄ EDELLÄKÄVIJÄ

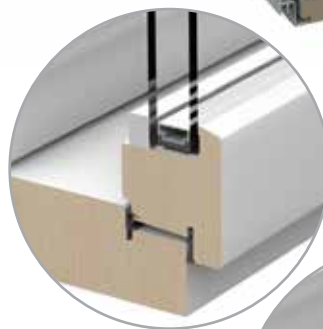
Varmassa on kolme tiivistepintaa; sisäpuiteessa kaksi ja ulkopuiteessa yksi tiiviste. Ilman-, veden- ja tuulenpainetesteissä Varma on saavuttanut huipputulokset. Varma on tyylikäs ja huoliteltu, sekä tiivis ja varmatoiminen.

VAHVA RAKENNE

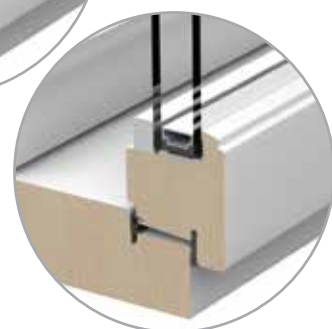
Karmien ja puitteiden massiivisissa puuosissa on perinteiset ja lujat liitokset. Ikkunan mäntypuinen sisäpuite on vahva ja siinä on energiatehokas eristyslaselementti. Alumiiniulkopuiteessa on teräksiset lukot ja tukevat saranat.

MALLISTO

Varma-ikkunaa valmistetaan perusikkunan lisäksi EI30-luokan paloikkunana, varatiekkunana sekä tuloilmaventtiileillä varustettuna tuloilmaikkunana.



Suorareunainen Pihla Varma S



Perinteinen koristereunainen Pihla Varma



TERMO-IKKUNAT

TERMO

- U-arvo jopa 0,63
- Energialuokka jopa A ++

TERMO PALO

- EI 30



ENERGIAPIHI RATKAISU

Matalaenergiakkuna Pihla Termo on kaksi-puitteinen puualumiini-ikkuna, jonka molemmissa puitteissa on eristyslaselementti. Perinteiseen kolmilasiseen ikkunaan verrattuna Termo-ratkaisulla saavutetaan huomattavasti parempi lämmöneristävyys, ääneneristävyys sekä suojaa auringon lämpösäteilyä vastaan. Mitä parempi lämpötalous ikkunoilla on, sitä viihtyisämpää on asuminen.

TUTTUA VAHVAA PIHLAA

Termossa on Pihla-ikkunoiden tuttu rakenne: vahvat puu- ja alumiiniosat, lujat liitokset sekä tuulettuva rakenne puun ja ulkopuolen alumiinin välissä. Pihla Termo ikkunoilla on 25 vuoden lahoamattomuustakuu.

LAAJA VARUSTEVALIKOIMA

Tavallisimpia lisävarusteita ja valintoja ovat tarpeen mukaiset lasiratkaisut, koristeristikot, sälekaihtimet, hyönteispuitteet, ilmanvaihtoventtiilit sekä Varma-ikkunan tapaan sisäpuitteen koristeellinen tai suorareunainen muoto. Pihla Termo on saatavilla myös EI30-luokan paloikkunana ja tuloilmaikkunana.



Nelilasininen Pihla Termo energiansäästö-ikkuna on suunniteltu tiukentuvat lämmöneristysvaatimukset huomioiden. Jatkuvan tuotekehityksen ansiosta Termo-ikkunassa on aina parhaat lasitusratkaisut ja varustetasot.



KIINTEÄ IKKUNA

VARMA

- U-arvo 0,73 ... 1,0
- Energialuokka jopa A++

TERMO

- U-arvo jopa 0,67

TERMO TOP

- U-arvo jopa 0,57

DB

- U-arvo jopa 0,67
- Ääneneristävyys jopa 40 dB (C_{tr})

SUOSIO KASVAA

Kiinteän ikkunan sisäpinnat ovat puuta ja ulkopuolen verhous alumiinia. Energiaa säästävän eristyslasiin ansiosta kiinteä ikkuna ylittää jopa A++ -energialuokkaan. Pihlan Kiinteä ikkuna on entistä suositumpi edistyksellisen lasituksen ja erinomaisen energiatehokkuuden ansiosta. Myös ääneneristävyys on Pihlan kiinteissä ikkunoissa huipputasoa.

OSA TUOTEPERHETTÄ

Kiinteä ikkuna sopii hyvin käytettäväksi muiden Pihla-ikkunoiden rinnalla yhdenmukaisen värimaailman ja karmisyvyyden ansiosta. Kiinteissä ja avattavissa ikkunoissa on yhtenäinen vesipelti- ja viivä, mikä tekee tuotteiden asentamisen vierekkäin helpoksi.

UPEA ULKONÄKÖ

Lasituksessa on käytetty kestäviä kumitiivisteitä sekä ulko- että sisäpuolella. Lopputulos on huoliteltu ja erittäin tiivis. Pihlan Kiinteä on saanut erinomaiset tulokset ilmanpitävyys-, sateenpitävyys- ja tuulenpainetesteissä.

MALLISTO

Kiinteää ikkunaa valmistetaan Varma- ja Termo-rakenteiden lisäksi EI30-luokan paloikkunana.



PALO

- EI30



Varma
Kiinteä



Termo
Kiinteä



Termo
Kiinteä TOP



Kiinteä
dB



PATIO

VARMA

• U-arvo 0,84 ... 1,0

HYVÄ YHDISTELMÄ

Patio-ovessa yhdistyy kaksi erinomaista Pihla-ovea. Patiossa on ulko-oven vahva levyrakenteinen ovilehti ja oven ulkopuolella on parvekeovesta tuttu säänkestävä alumiiniverhous. Alumiiniverhouksen ansiosta Patio sopii mainiosti Pihla-ikkunoiden vierelle.

TERMO

• U-arvo 0,80

MONIPUOLINEN LUKITUS

Monipuoliset lukitusvaihtoehdot mahdollistavat oven käytön erilaisissa kohteissa ja tarpeissa. Pihla Patio voidaan varustaa tuulijarrullisella pitkäsulkijalla tai ulko-ovissa käytettävällä keskikilukolla. Molempiin saa lisävarusteena avainpesän, jolloin ovi voidaan lukita myös ulkopuolelta ja ovea voi käyttää vaikkapa kodin toisena sisäänkäyntiovena. Avainpesän voi sarjoittaa samalle avaimelle kodin muiden ovien kanssa. Keskikilukolliseen Patioon voi valita samanlaisen painikkeen, kuin Pihlan ulko-ovessa.

DB

• U-arvo 0,87

• $Rw+C_v$ 37

MONTA MALLIA

Patiota valmistetaan yhdellä ja kahdella lasiaukolla, kokolasisena sekä pariovena. Lasiaukon koon voi määrittää vapaasti tai esimerkiksi viereisen ikkunan kanssa samalle korkeudelle. Karmisyvytydet ovat 130, 170 ja 210 mm.



Parvekeovien pitkäsulkijan painike.

Pihlan Patio soveltuu parvekeoveksi, terassioveksi, puutarhaoveksi ja kodinhoituhuoneen oveksi. Patio sopii hyvin Pihla-ikkunoiden vierelle ulkopuolen alumiinipintojen ansiosta, sillä Patiossa on samat ulkoverhouksen väri vaihtoehdot kuin ikkunoissa. Sisäpuolelta Patio on aina maalattu. Vakioväri sisäpuolella on valkoinen.





RATIO

RANSKALAISEN PARVEKKEEN OVI

Sisäänpäin aukeava yksilehtinen Ratio parvekeovi soveltuu ranskalaisen parvekkeen lisäksi pienille parvekkeille. Monitoimisella sulkimella varustetun oven parhaita ominaisuuksia ovat tiiveys, tyylikkyys, sirous ja suuri lasipinta, joka päästää mahdollisimman paljon valoa sisälle asuntoon.

HELPPO JA TURVALLINEN TUULETTAA

Ratio-ovessa on erikseen turvallinen tuuletus-asento eli ns. kippiasento. Ovi avautuu yläosastaan alaosan pysyessä kiinni. Ovi-ohje pysyy napakasti paikoillaan eikä tuuletusasento vaadi tilaa oven edustalta. Tuuletusasento on myös lemmikkikodeissa turvallinen, sillä kissat ja koirat eivät pääse karkaamaan ovesta omin päin. Oven lapsiturvallisuutta lisää lapsilukolla varustettu painike.

TYYLIKÄS LASIKAIDE

Ration lisävarusteisiin kuuluu integroitu lasikaide, joka toimitetaan valmiiksi oveen asennettuna. Oven asennuksen jälkeen on kaidekin turvallisesti paikoillaan.



Ratio-ovessa on kätevä tuuletusasento.



Ratiassa on puolipainike sisäpuolella.



MUUT PARVEKEOVET

MUUT

terassi- ja kodin-
hoituhuoneen ovet
sivulla 13.

PUU-ALUMIINIOVET

Pihlan parvekeovivalikoimaan kuuluu Patio- ja Ratio-ovien lisäksi valikoimassa on kolme muuta parvekeovea, joissa kaikissa on säänkestävä alumiiniverhous ulkopuolella.

SISÄÄNPÄIN AUKEAVA PARVEKEOVI

Eryteisesti pienille ranskalaistyyppisille parvekkeille soveltuvassa ovessa on kaksi sisälle avautuvaa ovilehteä. Oven parhaita ominaisuuksia ovat ääneneristävyys, energiansäästö ja yhteensopivuus Pihlan ikkunoiden kanssa.

SISÄÄNULOS- AUKEAVA PARVEKEOVI

Perinteisessä kerrostalojen parvekeovessa on kaksi ovilehteä. Toinen aukeaa ulospäin ja toinen sisäänpäin. Kaksilehtinen parvekeovi eristää hyvin lämpöä ja ääntä.

KUULTOKÄSITELTY PARVEKEOVI

Kuultokäsitteltyjen ikkunoiden rinnalle sopii mainiosti Pihlan kuultokäsitelty Parveke KK-ovi. Parveke KK-ovi on yksilehtinen ja aukeaa ulospäin.



Sisäänaukeavan kaksilehtisen parvekeoven ovilehdet aukeavat yhtä aikaa.



ULKO-OVET

VARMA

- U-arvo umpiovet 0,74
- U-arvo lasillisissa jopa 0,81 mallista riippuen

TERMO

- U-arvo umpiovet 0,69
- U-arvo lasillisissa jopa 0,72 mallista riippuen

DB

- Ääneneristävyys jopa 36 dB (C_v)

PALO

- EI30
- EI15 postiluukulla

TAVANOMAISTA VAHVEMPI

Pihlan ulko-ovimallistossa on valittavissa kymmeniä erilaisia ovivaihtoehtoja levikkeineen, kullekin rakennukselle ilmeensä mukainen. Pihlan laajaan ulko-ovimallistoon kuuluvat lisäksi terassiovet ja palo-ovet.

PITÄÄ KYLMÄN LOITOLLA

Vahva ovilehti takaa erinomaisen lämmön-eristävyuden, myös lasillisissa malleissa. Lasi-elementtinä on aina kolminkertainen selektiivinen eristyslasi.

ULKO-OVEN KOOT

Ovien vakiokarmisyvyys on 170 mm. Ovia valmistetaan myös 130 ja 210 mm:n karmilla. Ovien maksimileveys on 1090 mm, maksimikorkeus 2290 mm. Ovea valmistetaan myös levikkeellisenä ja pariovena.

HYVIN VARUSTELTU

Ovissa on kaksinkertainen silikonikumitiivistys; toinen karmissa, toinen ovilehdessä. Sivuttais- ja korkeussuunnassa säädettäviä sarranoita on 4 kpl. Myös lukkorungon vastarauta on helposti säädettävissä. Pihla ulko-oven kynnyks on ulkopuolelta säältä suojaavaa alumiinia. Kestävyyttä lisää kynnyksen pinnassa oleva alumiininen kulutussuojalista.



Pihlan ulko-ovi on suunniteltu vankaksi ja kestäväksi. Pihlan korkealuokkainen ulko-ovi toimii varmasti, pysyy suorana, on lämmönpitävä ja turvallinen eikä hätkähdä hankaliakaan sääolosuhteita. Pihlan ulko-ovella on 10 vuoden suoranapysymistakuu.



VARASTONOVET

LAAJA MALLISTO

Pihlalla on poikkeuksellisen laaja varastonovimallisto, sillä kaikkia umpioivia valmistetaan myös varastonovina. Lisäksi varastonovimallistoon kuuluu ikkunallisia malleja. Varastonovia ei kuitenkaan valmisteta levikkeellisinä tai pariovina. Ulko-ovet muodostavat tyylikkään kokonaisuuden yhteensopivien varastonovien kanssa.

RAKENNE JA VARUSTELU

Varastonovi on kevennetty versio Pihlan ulko-ovesta. Ovilehden paksuus on 50 mm ja karmisyvyys 112 mm. Saranoita varastonovesa on 3 kpl. Oveen voi tilata värin, painikkeiden ja potkupellin lisäksi myös esim. sarjoitetun avainpesän ja ilmanvaihtventtiilit.

VARASTONOVEN KOKO

Kaikki Pihlan varastonovet valmistetaan luonnollisesti mittojen mukaan. Oven maksimikorkeus on ulko-ovien mukaisesti 2290 mm, leveys 990 mm.



Pihlan ovimaailma tarjoaa kauniita ja tyylikkäitä ratkaisuja myös pihapiirin muihin rakennuksiin. Pihla varastonovet sopivat erinomaisesti yhteen ulko-ovien värien ja kuvioiden kanssa. Kuvan varastonovesa lisävarusteina VA196 lautasventtiilit, painike ja avainpesä.

PIHLA ULKO-OVIMALLIT

UO 110



UO 111



UO 118



UO 119



UO 120



UO 122



UO 130



UO 135



UO 140



UO 141



UO 153



UO 151



UO 163



UO 160



UO 165



UO 166



UO 167



UO 180



UO 162



UO 164



UO 192



UO 192X



UO 198



UO 125



● Mallia valmistetaan myös varasto-ovirakenteella.

● Mallia valmistetaan myös EI30 palo-ovirakenteella.

UO 169



UO 196



UO 171



UO 173



UO 202X



UO 204



UO 170



UO 202



UO 205



UO 206



UO 208



UO 200



UO 510 M14



UO 5102 M16



UO 510



UO 567 M16



UO 5672 M14



UO 567



UO 557 M12



UO 5572 M16



UO 557



UO 210



UO 500



PIHLA LISÄVARUSTEET

Pihlan tuotteisiin on saatavilla runsas valikoima lisävarusteita, jotka voidaan asentaa jo tehtaalla paikalleen. Tavallisimpia ikkunoiden lisävarusteita ovat sälekaihtimet, hyönteispuitteet, koristeristikot ja ilmanvaihtotenttiilit. Ovien lisävarusteita ovat mm. painikkeet, avainpesä, potkupelti ja soittokello.





TUULETTAMINEN

HELPPO TUULETTAA

Tuuletusta varten ikkuna voidaan varustaa tuuletusikkunaheloituksella, jolloin ikkunan tai tuuletusluukun avaaminen ja sulkeminen käy helposti ja turvallisesti yhdestä painikkeesta.

PAINIKKEET

Painikevalikoimasta löytyy vaihtoehdot ikkunan muotoilua myötäillen suorakulmaisesta koristeellisempaan ovaaliin muotoon. Saunan ikkunaan soveltuu parhaiten mäntykahvainen painike.

HYÖNTEISPUITTEET

Tuuletusikkunaan on saatavilla hyönteispuite, joka on helppo poistaa ikkunasta talven ajaksi. Verkon materiaali on muovia tai metallia. Metalliverkon voi jättää talveksi paikoilleen.



Metalliverkkoisen hyönteispuite.



Suora painike, valkoinen



Suora painike, kromi



Ovaali painike, valkoinen



Ovaali painike, kromi



KAIHTIMET

Kaihtimilla voi säätää huoneen valoisuutta ja rajoittaa auringon kuumuutta ja suoraa paistetta. Niillä saadaan aikaan myös erinomainen näkösuoja. Kaihtimet on vaivattominta hankkia ikkuna- ja ovitoimituksen yhteydessä, jolloin ne asennetaan Kiinteää ikkunaa lukuunottamatta paikoilleen jo tehtaalla.

INKA

Pihlan integroitu Inka sälekaihdin on tyylikäs ja helppo käyttää yhden säätönupin ansiosta. Inka sälekaihdin soveltuu Pihlan Varma- ja Termo-ikkunoihin. Kaihtimen säleet ovat sisä- ja ulkopuolteiden välissä suojassa ja säilyvät siten siisteinä ja ehjinä jopa vuosikymmeniä.

VEKKI

Helppokäyttöiset Vekki-verhot soveltuvat Pihlan kiinteisiin ikkunoihin ja yksilehtisiin parvekeoviin. Vekki-verhoissa on kaksisuuntainen mekanismi, jonka ansiosta verhon voi säätää portaattomasti halutulle korkeudelle alhaalta ylöspäin ja ylhäältä alaspäin.

PINTAKAIHTIMET

Kiinteisiin ikkunoihin ja parvekeoviin on lisäksi saatavilla pintaan asennettavat sälekaihtimet.

VÄRIT

Valkoisen vakiovärin lisäksi väri vaihtoehtoja on useita.



Inka-kaihdinta on helppo käyttää. Huoneen valoisuutta säädetään säätönupista säleitä kääntämällä. Samasta nupista kaihtimen voi säätää halutulle korkeudelle, jolloin ylimääräinen nostonaru kierretään narunupin ympärille.



Vekki-verhon voi asettaa kätevästi haluttuun korkeuteen. Ovea avatessa Vekki pysyy napakasti paikoillaan eikä heilu tuulisellakaan säällä oven ollessa auki.

VEKKI-VERHO

Pihlan terassi- ja parvekeoviin sekä kiinteisiin ikkunoihin on saatavilla erittäin kestävä ja helpohoitoinen Vekki-verho. Vekistä on useita väri vaihtoehtoja sekä myös pimentävä verho.



ILMANVAIHTOVENTTIILIT

Venttiilien avulla voidaan korvausilmaa tuoda hallitusti sisään ja turvata näin riittävä raitisilman saanti huonetiloihin. Pihlan ikkunoihin on valittavissa tuloilmaikkuna- ja korvausilmaventtiilit, joihin saatavilla äänenvaimennus ja allergiasuodatus.

BIOBE THERMOMAX A

ThermoMax A on automaattinen, termostaattila varustettu tuloilmaikkunaventtiili tehokkaalla ilmanotolla. Termostaatti tunnistaa sisään tulevan ilman ja ikkunavälin lämpötilan ja ohjaa venttiilin toimintaa automaattisesti ympäri vuoden. ThermoMax -venttiilillä varustetussa tuloilmaikkunassa ulkoa tuleva kylmä ilma laskeutuu ikkunan välitilassa viileää ulkolasin pintaa pitkin alas ja nousee lämmetessään lämmintä sisälasin pintaa pitkin ylös kohti huonetilaan johtavaa ohjausyksikköä. Huonetilassa oleva venttiiliyksikkö suuntaa korvausilman huoneen yläosaan, jossa se sekoittuu lämpimään sisäilmaan.



ThermoMax-venttiin säädin. Venttiilin ilmamäärää voidaan haluttaessa myös rajoittaa portaattomasti, mutta ilmanvaihdon takaamiseksi sen sulkemista kokonaan ei suositella.

KORVAUSILMAVENTTIILI

VS-korvausilmaventtiili on ikkunakarmin asennettava venttiili, joka soveltuu sekä uudis- että korjausrakentamiseen. VS-venttiin avulla korvausilma voidaan tuoda hallitusti sisään niin painovoimaisessa kuin koneellisessa ilmanvaihdossa ja turvata näin riittävä raittiin ilman saanti huonetiloihin.



VS-venttiili.



KORISTERISTIKOT

Koristeristikoilla voidaan korostaa ikkunoiden ulkonäköä ja talon ilmettä. Pihlan tuotteisiin on valittavissa erilaisia ristikkotyyppejä.

KEHÄRISTIKKO

Irrotettavan kehäristikon profiilien leveydet ovat 25, 60 ja 90 mm. Kehäristikko soveltuu avattaviin ja kiinteisiin ikkunoihin.

KIINTEÄ RISTIKKO

Varma-ikkunaan on saatavilla myös kiinteät

ristikot ulkopuitteen lasin molemmin puolin. Profiilien leveydet ovat 24, 56 ja 110 mm.

IRTORISTIKKO

Patio parvekeoveen voi valita irtoristikot, joita valmistetaan vain vaaka- ja pystyristikoina. Irtoristikon profiilin leveys on 24 mm.



Suosituimmat ristikkomallit.



ULKO-OVIEN PAINIKKEET

Pihlan painikevalikoimasta löytyy malleja niin perinteisen kuin modernin tyylin ystäville. Painikkeiden materiaali on messinkiä, alumiinia tai ruostumatonta terästä mallista riippuen. Pintakäsittelyvaihtoehtoja on kiillotetusta messingistä harjattuun teräkseen. Kaikissa painikkeissa on asennusta helpottava pikakiinnityskara.



Trondheim, RST
• Harjattu pinta



Rodos, messinki
• Kiillotettu messinki
• Harjattu kromi



Cannes, messinki
• Harjattu kromi



Amsterdam, alumiini
• Hopea + RST-tehoste



Stockholm, alumiini
• Hopea



Bergen, messinki
• Kiillotettu + harjattu messinki
• Kiillotettu + harjattu kromi



LASIT

Lasivalinnalla voi vaikuttaa merkittävästi tuotteen ulkonäköön ja käyttömukavuuteen. Toiset haluavat lasilta enemmän näkösuojaa, toiset haluavat nähdä selkeästi lasin läpi. Ikkunoiden lasivalintaa ohjaa voimakkaasti myös energiatehokkuus ja turvallisuus.

LASI TARPEEN MUKAAN

Lasivahvuudet mitoitetaan ikkunan koon ja olosuhteiden mukaan. Kirkkaan vakiolasituksen lisäksi valittavana on mm. karkaistuja, auringonsuoja-, turva- ja meluntorjuntalaseja sekä kuvioituja tai värillisiä laseja. Pihla-tuotteisiin on suunniteltu järkevät ja monet tarpeet kattavat lasitusratkaisut.

COTSWOLD

Cotswold-lasi antaa erinomaisen näkösuojan, mutta päästää silti runsaasti valoa läpi.

STIPPOLYTE

Stippolyte-lasi antaa hyvän näkösuojan, mutta päästää silti runsaasti valoa läpi.

FLEMISH

Flemish on kirkas koristelasi, jossa on rauhallinen kuvio. Lasi antaa jonkun verran näkösuojaa.

SATIINI

Satiinilasi antaa erittäin hyvän näkösuojan. Lasia voidaan kutsua myös etsatuksi lasiksi, happolasiksi tai maitolasiksi.



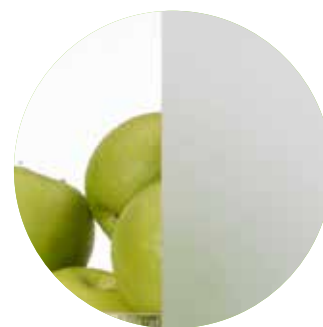
Cotswold



Stippolyte



Flemish



Satiini

VÄRIT

Pihlan tuotteet toimitetaan aina pintakäsiteltynä. Valkoinen on suosittu, mutta myös muiden värien suosio on kasvanut. Ulko-ovenkaan ei aina tarvitse olla valkoinen! Valmistamme ovet ja ikkunat myös haluamallasi värillä, kunhan kerrot meille tarkat värikoodit. Ulkopuolen alumiinipinnoille tarjoamme neljä vakioväriä.

MAALAUS

Ikkunoiden ja parvekeovien sisäpuoli ja ulkopuoli on maalattu. Maalina käytämme vesiohenteista akryylimaalaa, jonka pintapäästöluokitus on M1. Ympäristöystävällisestä maalista ei tule haitallisia päästöjä. Maalattujen pintojen vakioväri on valkoinen NCS S 0502-Y.



Valkoinen
NCS S 0502-Y

HUOM!

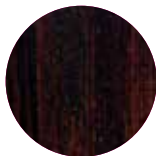
Lopullinen väri on aina syytä tarkistaa värikartasta, sillä painoteknisistä syistä esitteessä saattaa esiintyä sävyeroja. Valkoinen on vakioväri.

KUULTOKÄSITTELY

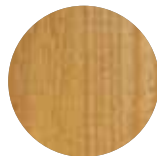
Ikkunoiden ja puu-alumiiniparvekeovien puuosat voidaan myös kuultokäsitellä. Kuullotus tehdään vesiohenteisilla kuultoväreillä. Vakiokuultoväri on väritön mänty. Muut sävyt ovat pähkinä, tammi ja valkolakka.



Mänty
Väritön



Pähkinä
TM-1806



Tammi
TM-1802



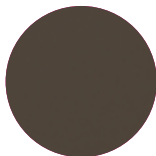
Valkolakka
TM-1771

ALUMIINIPINNAT

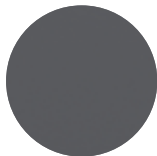
Ikkunoiden ja parvekeovien ulkopuolen alumiinipinnat ovat pulverimaalattuja. Avattavan ikkunan ulkopuitteen sekä parvekeovien ulkolehdet saa myös kaksivärisinä; sisäpuolelle näkyvä pinta voi olla valkoinen, kun taas ulkopuoli voi olla karmin ulkoverhouksen värinen.



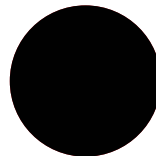
Valkoinen
RAL 9010



Tummanruskea
RR32



Tummanharmaa
RAL 7024

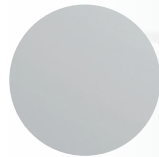


Musta
RAL 9005

ULKO-OVIEN VÄRIT



Valkoinen
NCS S 0502-Y



Vaaleanharmaa
NCS S 2500-N



Beige
NCS S 4010-Y30R



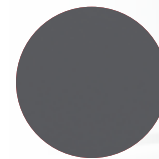
Siniahmaa
NCS S 6010-R90B



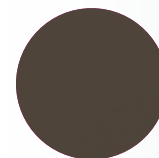
Tuvanpunainen
NCS S 4050-Y90R



Harmaa
RR22



Tummanharmaa
RAL 7024



Tummanruskea
RR32



**PAREMPI
KUULUVUUS
+
LUOTETTAVAMPI
NETTIYHTEYS**



PIHLA ANTENNI

Matkapuhelimen kuuluvuus sisätiloissa on kasvava ongelma, sillä energiatehokaiden rakennusten ulkoseinät, nykyaikaiset ikkunat ja tiivis kaupunkirakentaminen vaimentavat mobiilisignaalia. Pihla Antenni tarjoaa mobiilisignaalle sujuvan etenemistien ikkunan rakenteen läpi vähentäen sisätilojen kuuluvuusongelmaa.

HUOMIOITAVA JO SUUNNITTELUSSA

Mobiilisignaaliin liittyvät kysymykset ovat tärkeässä roolissa suunniteltaessa ikkunaremonttia tai valittaessa ikkunoita uuteen rakennukseen. Pihla Antenneja suositellaan vähintään yksi jokaiseen huoneeseen ja suurempiin tiloihin useampia. Ikkunan karmiin huomattomasti asennettu antenni ei tarvitse sähkövirtaa ja se on täysin huoltovapaa. Antenni ei heikennä ikkunan muita ominaisuuksia.

VARMASTI HYVÄ YHTEYS

Pihla -ikkunoihin integroitava antenni* vähentää talon rakenteiden aiheuttamaa signaalin vaimennusta ja mahdollistaa luotettavan mobiiliverkon myös talon sisälle. Pihla Antenni toimii myös tehokkaana mobiilireitittimen lisäantennina, kun reititin sijoitetaan Pihla Antennin läheisyyteen.



Ikkunaan integroitu passiivinen Pihla Antenni vastaanottaa mobiilisignaalia vähentäen sisätilojen kuuluvuusongelmaa. Pihla Antenni asennetaan ikkunoihin jo tehtaalla.

* Pihla Antenni on suunniteltu yhteistyössä StealthCase Oy:n kanssa.



PIHLA ANTENNI MAHDOLLISTAA PAREMMAN KUULUVUUDEN

- Huomaamaton antenni on kestävä, turvallinen ja huoltovapaa.
- Patentoitu ratkaisu mahdollistaa kuuluvat puhelut ja toimivat yhteydet 3G-, 4G- ja 5G-verkossa operaattorista riippumatta.
- Ei vaikuta ikkunan muuhun toimintaan eikä rajoita käyttöä: esimerkiksi sälekaihtimet tai pinnoitetut lasit, kuten huurtumaton lasi, eivät vaikuta signaaliin.



Pihla

Varmasti hyvä.

Pihla myyntipalvelu, p. 0800 550 880

Äyritie 16, 01510 Vantaa
www.pihla.fi

Pihla varaa oikeuden tuote- ja mallistomuutoksiin ilman eri ilmoitusta. Tuotekuvissa saattaa esiintyä varusteita, jotka eivät kuulu vakiovarustukseen. Varmista aina lopullinen toimitussisältö tilauksen yhteydessä. Pihla 012019