

KÄYTTÖOHJE:

Green Toilet 120 Family

Green Toilet 330

Green Toilet 120
FAMILY
www.pikkuvihrea.fi



Pikku Vihreä

KÄYTTÖOHJE:

Green Toilet 330[®]
www.pikkuvihrea.fi

SISÄLLYSLUETTELO:

1. ALKUVALMISTELUT	s.4
2. ASENNUS	s.4
3. KÄYTTÖ	s.7
4. TYHJENTÄMINEN	s.7
5. KÄYMÄLÄKOMPOSTISTA	s.8
6. TALVIKÄYTTÖ	s.8
7. LISÄVARUSTEET	s.8

KÄYTTÖOHJE:

1. ALKUVALMISTELUT

Green Toiletin kompostointiteho ja nesteiden käsittely perustuu kapillaarisesti toimivaan välipohjaan. Se toimii kuin altakasteluruukku: osa nesteestä imeytyy takaisin kompostimassaan kiihdyttäen kompostoitumisprosessia. Jotta imeytyminen voisi toimia, on tärkeää peittää välipohja turpeella.

Aloita käymälän käyttö laittamalla pohjalle noin 5-10 cm peiteainetta, esimerkiksi käymälän mukana tullutta turve- kutterilastusekoitusta (esim. Hajusieppo).

Myös välipohjan ontot jalat tulee täyttää tiiviisti peiteaineella. Muista laittaa pohjalle peiteaine myös tyhjennyksien jälkeen!



2. ASENNUS



Green Toilet on helpoin asentaa siten, että säiliö työnnetään puucee- rakennuksen takaa paikoilleen istuinreiän alle. Jätekuilun korkeutta voi säätää liikuttamalla sitä kannessa olevassa aukossa.

Istuinreiän alle voidaan asentaa puiset ohjauspalat (mukana paketissa), joiden avulla Green Toiletin jätekuilu pysyy paikoillaan käytön aikana. Jätekuilusta kannattaa alareunasta sahata ylimääräinen osa pois, jos se on liian pitkä.

Green Toilet 120 Family ja Green Toilet 330



Ilmastointiputki viedään mielellään suoraan ylös puuceen takaseinää pitkin ja päähän laitetaan suojahattu. Mukana tulevalla joustoputken osalla voi tuuletusputken paikkaa säätää. Paketissa on mukana tuuletusputkien HT-kannakkeet. Ne voidaan taivuttaa sopivasta kohden niin, että ne saadaan ruuvattua kiinni seinään.



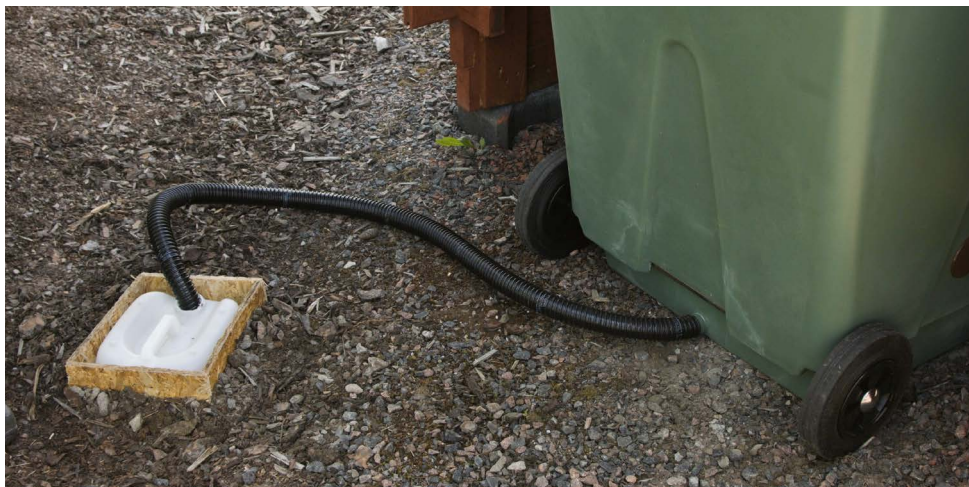
Jos on tarve tehdä mutkia tuuletusputkeen, kannattaa putken päähän lisätä tuulituuletin (lisävaruste) vetoa ja haihdutusta tehostamaan.

Varmista, että käymälän takana on tilaa ja maasto sellainen, että voit helposti vaihtaa ja tyhjentää säiliön.

KÄYTTÖOHJE:

Green Toiletin nerokkaan kaksoispohjan ansiosta ylimäärä neste hakeutuu nestetilaan. Suurin osa nesteistä, noin 90–95 %, poistuu ilmastoinnin kautta lämpimänä aikana. Ylikuormitusilanteissa ja runsaassa käytössä ohjaa nesteet nesteletkulla umpisäiliöön, maaperäkäsittelyyn tai biosuotimeen. (Noudata viranomaisohjeita.)

Green Toiletin mukana tulee suotonestekanisteri ja -letku. Letku pitäisi saada viettämään hieman alaspäin. Kanisteria tyhjennetään tarvittaessa. Suotonesteen voi käyttää esimerkiksi koristekasvien tai metsän lannoitukseen. Älä kuitenkaan kaada nestettä lähellä vesistöä maahan.



Leirintä- ja matkailukohteissa käymälä olisi hyvä varustaa erillisellä urinaalilla ylikuormituksen välttämiseksi. Urinaalissa nesteet johdetaan biosuotimen kautta biologiseen maasuodatukseen. Virtsa voidaan myös kerätä suoraan säiliöön.



Green Toilet 120 Family ja Green Toilet 330

3. KÄYTTÖ

Green Toilet-käymälää käytetään lähes normaalin vesivessan tavoin. Vessapaperit voi luonnollisesti laittaa käymälään, sen sijaan muovia tai kumia sisältäviä hygieniatuotteita ei. Käymälässä asioinnin jälkeen lisää peiteainetta noin 3-5 dl jokaisen käynnin jälkeen. Tasaa käymäläjätteestä muodostunut kasa tarpeen mukaan. Halutessasi voit käyttää myös jotakin biohajottajaa, kuten GeoTrapia tai PuuCee Jannea tehostamaan kompostoitumista.

4. TYHJENTÄMINEN

Green Toilet tyhjenetään siten, että tuuletusputken jousto-osa irrotetaan säiliöstä ja säiliö vedetään ulos. Jos käytössä on Green Toilet vaihtosäiliö, vaihdetaan pyörät ja kansiosa täydestä astiasta vaihtosäiliöön ja asetetaan se paikoilleen. Vaihtoastiassa on suljettu kansi ja ilmanvaihtoaukko, josta kompostoitumisprosessi saa happea. Ellei vaihtosäiliötä ole, viedään esikompostoitunut jäte esimerkiksi puutarhajätekompostiin jatkamaan lahoamista.



Käymäläjätettä ei saa päästää jälkikasittelemättömänä luontoon. Normaalisissa perheikäytössä riittää tyhjennys kerran vuodessa. Mikäli mahdollista, ajoita tyhjennys keväaseen, jolloin edellisen kauden jätökset ovat jo osittain kompostoituneet. Tyhjennä käymälätuote kuitenkin vielä jälkikompostiin. Käyttömukavuus ja kompostointitulokset paranevat, kun käytössä on vaihtosäiliö. Astian täytyttyä, vaihda vaihtosäiliö tilalle ja anna toisen säiliön kompostoitua omissa astiassaan seuraavaan tyhjennykseen asti.

KÄYTTÖOHJE:

5. KÄYMÄLÄKOMPOSTISTA

Käymäläjätekompostia suositellaan käytettäväksi vain koristekasveille. Mikäli käytät sitä kasvimaalle, varmistu, että komposti on täysin lahonnutta ja että se on ainakin yhden talven jäänyt kasassa ennen käyttöä.

Kasvualustana tulee käyttää vain ehdottoman kypsää, hyvin jälkikompostoitunutta kompostia. Käymäläjätekomposti itsessään on hapanta, joten siihen on hyvä lisätä noin kolmannes hiekkaa, turvetta, savea tai muuta vastaavaa.

6. TALVIKÄYTTÖ

Korvataan koko kappale: Mikäli Green Toilettia käytetään talvella, olisi se hyvä varustaa itsesäätävällä lämmityskaapelilla ja mahdollisesti myös eristää käymäläsäiliön tila.

7. LISÄVARUSTEET

Saatavilla olevat kuivakäymälöiden lisävarusteet:

- Vaihtosäiliö (molempiin kokoihin 120 Family ja 330)
- Tuulituuletin
- Sähköinen kanavatuuletin
- Sekoitussauva
- Biosuodatin
- Ravinnesieppari GeoTrap, kompostikiihdyttimet kuten PuuCee Janne, Neko jne.
- Käsienpesulaite

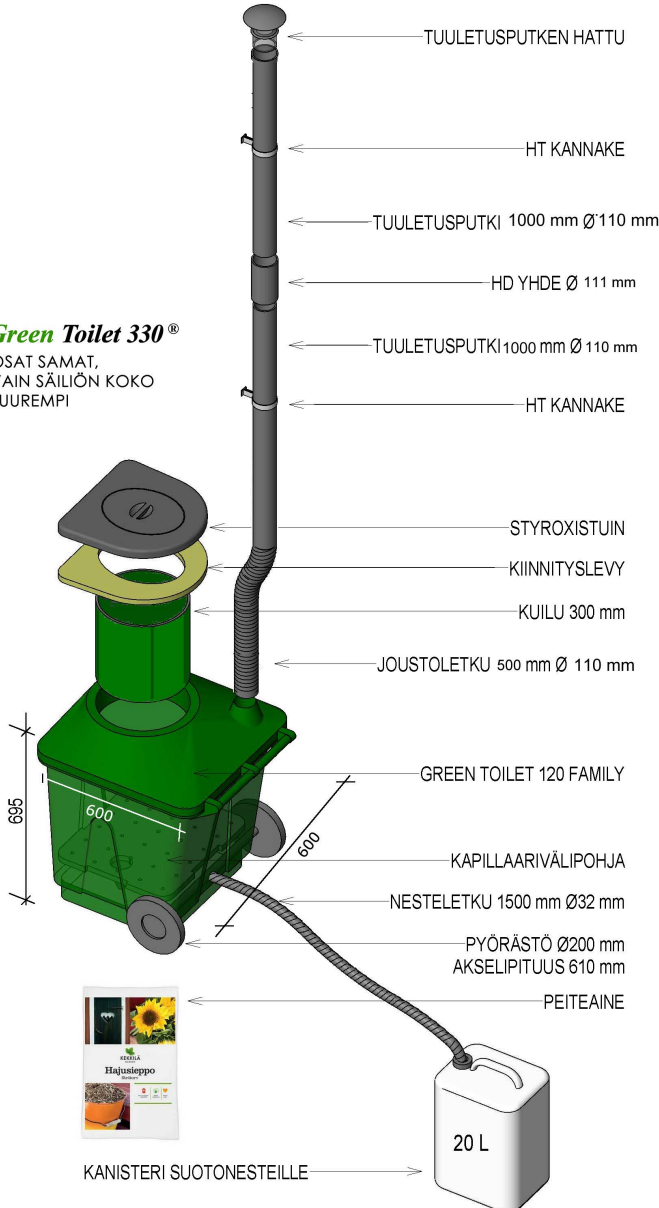
Green Toilet 120 Family ja Green Toilet 330

Green Toilet 120[®] family

KOKOONPANO JA OSALUETTELO

Green Toilet 330[®]

OSAT SAMAT,
VAIN SÄILIÖN KOKO
SUUREMPI



LISÄVARUSTEET

TUULITUULETIN



KANAVATUULETIN



VARASÄILIÖ



POSLIINHISTUIN



SUOTONESTESUODATIN



MUISTIINPANOJA:

PikkuVihreä

www.pikkuvihrea.fi

02 242 1089

asiakaspalvelu@pikkuvihrea.fi

Vanha Ahteentaantie 1
21140 Rymättylä