

Atlantic 600/603

Ocean 600/603

Käyttöopas



Tämä tuote ei sovellu ensisijaiseksi lämmittimeksi.



Lacunza onnittelee sinua valinnastasi.
Lacunza takaa ISO 9001 -sertifioitujen laitteidensa laadun ja on sitoutunut vastaamaan asiakkaidensa tarpeisiin.
Lacunza, joka luottaa yli 50 vuoden kokemuksen antamaan osaamiseensa, käyttää edistyskellistä teknologiaa koko laitevalikoimansa suunnittelussa ja valmistuksessa.
Tämä käyttöopas auttaa sinua asentamaan ja käyttämään laitettasi parhaissa olosuhteissa ja takaamaan mukavuuden ja turvallisuuden.

Sisällys

1. LAITTEEN ESITTELY	4
1.1. Tekniset tuotetiedot	5
2. OHJEET ASENTAJALLE	7
2.1. Ilmoitus asentajalle	7
2.2. Asennuspaikka	7
2.2.1. Tilan tuuletus.....	7
2.2.2. Laitteen sijainti	7
2.3. Laitteen kokoonpano	7
2.3.1. Alusta	7
2.3.2. Turvaetäisyydet.....	7
2.3.3. Tarkastukset ennen käyttöä	7
2.3.4. Korkeuden ja tason säätely	8
2.3.5. Liittäminen savuhormiin.....	8
3. KÄYTTÖOHJEET	8
3.1. Polttoaineet	8
3.2. Laitteen ominaisuuksien kuvaus	9
3.2.1. Toimintaominaisuudet	9
3.3. Lämmitys.....	10
3.4. Turvallisuus	10
3.5. Polttoaineen lisäys	10
3.6. Käyttö.....	10
3.7. Tuhkan poisto.....	11
3.8. Ohjauslevyt	11
4. LAITTEEN HUOLTO JA TÄRKEITÄ VINKKEJÄ	12
4.1. Laitteen huolto.....	12
4.1.1. Tulipesä	12

4.1.2. Laitteen sisäosa	12
4.1.3. Hormi	12
4.1.4. Peltiosat tai pinnoitettu teräs.....	13
4.1.5. Tulisijan lasi	13
4.2. Savukanavien huolto	13
4.3. Tärkeitä vinkkejä	13
5. TOIMINTAHÄIRIÖIDEN SYYT	14
6. KAMIINAN OSAT	15
7. LAITTEEN KIERRÄTYS.....	16
8. CE-MERKINTÄ.....	16
9. VAATIMUSTENMUKAISUUSVAKUUTUS	17

1. LAITTEEN ESITTELY

Laitteen optimaalisen toiminnan varmistamiseksi suosittelemme, että luet tämän käyttöoppaan huolellisesti ennen kuin kytket laitteen päälle ensimmäistä kertaa. Jos laitetta käyttäessä ilmenee ongelmia tai sinulla on kysyttävää, pyydämme sinua ottamaan yhteyttä myyjään, joka auttaa sinua parhaansa mukaan.

Tuotteen parantamiseksi valmistaja pidättää oikeuden tehdä muutoksia ilman ennakoilmoitusta tähän julkaisuun.

Tämä laite on suunniteltu polttamaan puuta täysin turvallisesti.

HUOM: Virheellisellä asennuksella voi olla vakavia seurauksia.

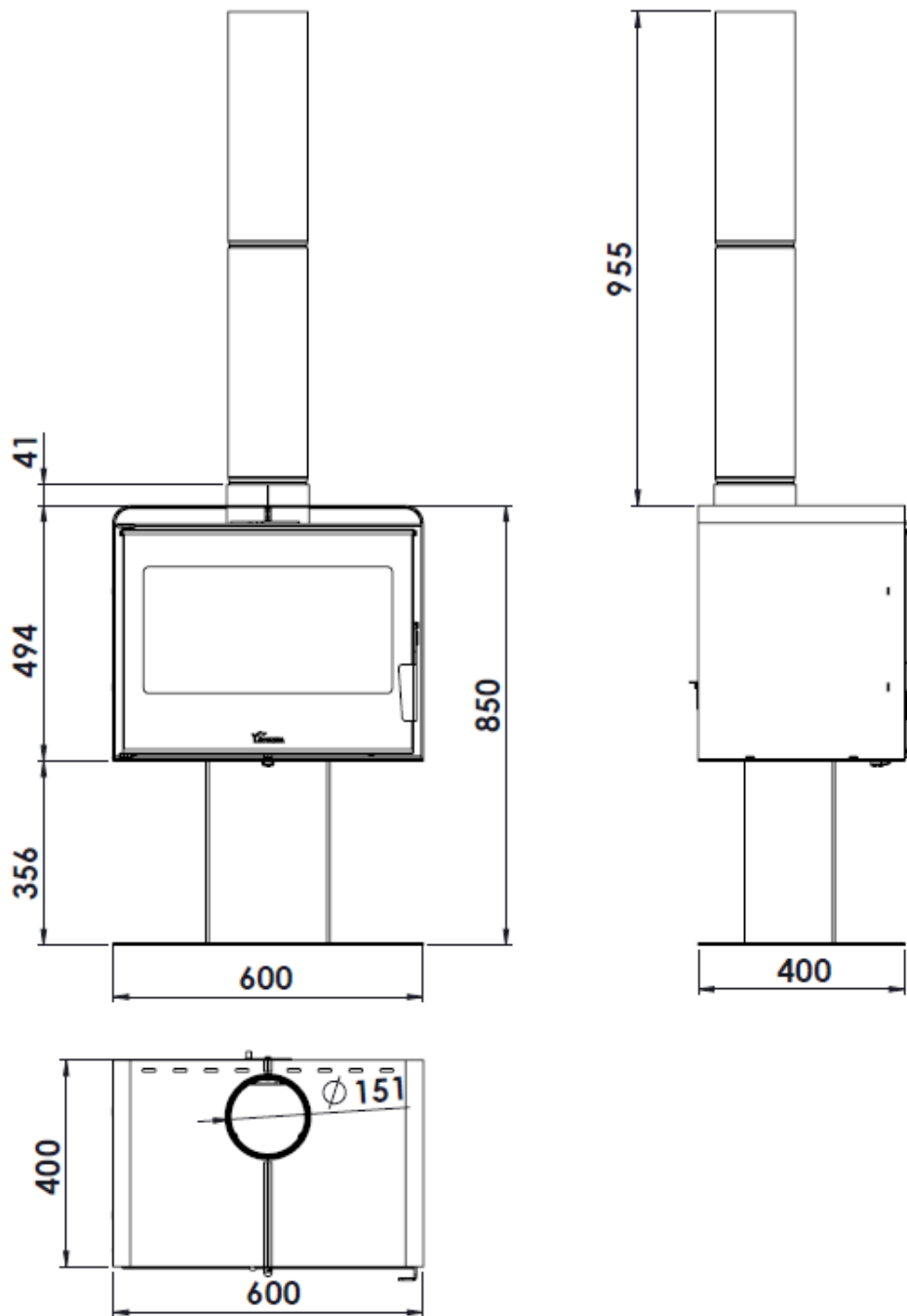
On välttämätöntä, että tarvittavat asennukset ja määräaikaishuollot suorittaa valtuutettu asentaja aina kunkin maan voimassa olevien määräysten ja tämän käyttöoppaan mukaisesti.

1.1. Tekniset tuotetiedot

	Yksikkö	Ocean 600, Atlantic 600	
Käyttölaite	-	Ajoittainen	
Laiteluokitus	-	Tyyppi B	
Ensisijainen polttoaine	-	Halot (kosteus <25%)	
Epäsuoran lämmityksen toiminto	-	EI	
Arvot nimellisteholla	Ympäristöön kohdistuva nimellisteho (suora) (P_{nom})	kW	12
	Tehokkuus P_{nom} (η_{nom})	%	85
	CO-päästöt 13% O ₂ P_{nom} (CO_{nom})	mg/m ³	500
	NO _x -päästöt 13% O ₂ P_{nom} (NO_{xnom})	mg/m ³	111
	OGC-päästöt 13% O ₂ P_{nom} (OGC_{nom})	mg/m ³	28
	Hiukkaspäästöt 13% O ₂ P_{nom} (PM_{nom})	mg/m ³	12
	Vähimmäisveto P_{nom} (p_{nom})	Pa	12
	Hormin lämpötila P_{nom} (T_{nom})	°C	252
	Savun lämpötila savunpoistolaipassa P_{nom}	°C	302
	Polttopuiden latausväli P_{nom}	h	1
	Savuvirtaus P_{nim}	g/s	7.9
	Polttopuiden kulutus (pyökki) P_{nim}	kg/h	3.3
	Savupiipun lämpötilaluokka	-	T600
Tulisijan mitat			
Leveys	mm	530	
Pohja	mm	280	
Todellinen korkeus	mm	220	
Polttopuiden mitat	cm	50	
Lämmitystilavuus (45W/m ³) P_{nim}	m ³	267	
Tuhkaluukun mitat	L	1.5	
Paino	kg	90	
Hormin halkaisija (d_{out})	mm	150	
Lämmityksen/sisälämpötilan säädön tyyppi	Yksitasoinen sisälämpötilan säätö		
Energiätehokkuusluokka	-	A+	
Energiätehokkuusindeksi (EEI)	-	113	
Tilalämmityksen kausiluonteinen energiatehokkuus (η_s)	%	75	

HUOM: Yllä olevassa taulukossa ilmoitetut arvot perustuvat UNE-EN 13240 -standardin mukaisesti pyökkihaloilla tehtyihin kokeisiin, kun pyökkihalkojen kosteus on enintään 18%, ja kuskakin tapauksessa ilmoitetuilla syvennyksellä.

HUOM: tämä laite on suunniteltu ja valmistettu toimimaan tässä käyttöoppaassa ilmoitettujen polttoaineiden, polttoaineen kosteusasteen, polttoainemäärien, polttoaineen latausvälien, savupiipun vedon ja asennustavan kanssa. Käyttöoppaan noudattamatta jättäminen voi aiheuttaa laitteessa ongelmia (heikentyminen, lyhytikäisyys, jne.), joita Lacunzan takuu ei kata.



Kuva 1. Ocean/Atlantic 600 -sarjan mitat (mm)

2. OHJEET ASENTAJALLE

2.1. Ilmoitus asentajalle

Laitetta asennettaessa on noudatettava kaikkia paikallisia ja kansallisia määräyksiä, mukaan lukien kaikki kansallisiin ja eurooppalaisiin standardeihin viittaavat määräykset.

Laitteen asennuksen saa suorittaa valtuutettu asentaja, jolla on rakennusten lämpöasennuksiin liittyvä ammatillinen lupa ja joka työskentelee valtuutetulle asennusyritykselle.

Väärin asennettu laite voi aiheuttaa vakavia tapaturmia (tulipalot, haitallisten kaasujen muodostuminen, lähellä olevien elementtien vaurioituminen jne.)

Lacunzan vastuu rajoittuu laitteen toimittamiseen, ei koskaan sen asennukseen.

2.2. Asennuspaikka

2.2.1. Tilan tuuletus

Palamisilman tuonti ulkoa omalla syöttöputkella on suositeltavaa joko kamiinan eteen tai alle (kanavien liittäminen tulisijaan suunniteltava tapauskohtaisesti rakennuksesta riippuen).

Huolehdi riittävästä palamisilman saannista varsinkin, jos rakennuksessa on koneellinen ilmanvaihto tai muita alipainetta aiheuttavia laitteita kuten liesituuletin, muita poistoilmalaitteita tai toinen tulisija. Näin varmistetaan, että laite saa riittävästi palamisilmaa ja ettei laite voi imeä kaikkea happea huoneilmasta palamiseen, eikä huoneen happipitoisuus pääse laskemaan liian alhaiseksi.

Ota huomioon tuloilma-aukkojen sijoittelussa, että ne eivät ole alttiita tukkeutumaan ja ne ovat helposti huollettavissa tukkeutumisen varalta.

2.2.2. Laitteen sijainti

Valitse paikka, josta kuuma ilma levittyy huoneeseen hyvin, sekä lämpösäteilyn että konvektion osalta.

2.3. Laitteen kokoonpano

2.3.1. Alusta

Varmista, että alusta kestää laitteen ja sen verhouksen muodostaman kokonaiskuorman.

Laitetta ei saa asettaa palavan materiaalin päälle.

2.3.2. Turvaetäisyydet

Noudata ilmoitettuja asennusetäisyyksiä **palavista materiaaleista**. Laitteen edestä katsoen:

	Etäisyys palaviin materiaaleihin (mm)
Oikealle	600
Vasemmalle	600
Taakse	900
Eteen	1 200
Ylös	750

Myös palamattomia materiaaleja voi olla tarpeen suojata kuumuudelta rikkoutumisen, muodonmuutosten jne. estämiseksi, jos palamatonta materiaalia ei ole valmistettu kestäämään korkeita lämpötiloja.

2.3.3. Tarkastukset ennen käyttöä

- Tarkista, etteivät lasiosat ole rikkoutuneet tai vaurioituneet.
- Tarkista, etteivät pakkauksen osat tai muut irtonaiset osat tuki savukanaavia.
- Tarkista ohjauslevyjen asianmukainen sijoitus.
- Tarkista, että savunpoistojärjestelmän tiivisteet ovat moitteettomassa kunnossa.

- Tarkista, että ovet sulkeutuvat täydellisesti.
- Tarkista, että liikkuvat osat on asennettu asianmukaisille paikoilleen.

2.3.4. Korkeuden ja tason säätely

On erittäin tärkeää, että laite on täysin suorassa sekä vaaka- että pystytasossa (käytä vesivaakaa).

2.3.5. Liittäminen savuhormiin

Laite liitetään vetohormiin erityisellä palamistuotteita kestäväällä putkella (esim. Ruostumaton teräs, emaloitu metallilevy...)

Savunpoistoputken liittämiseksi savunpoistolaippaan, aseta putki laippaan ja tiivistä liitos tulenkestävällä kitillä tai sementillä tehdäkseen siitä täysin tiiviin.

Asentajan on varmistettava, että laitteen liitetty putki on kunnolla kiinni eikä se voi liikkua muualle sille tarkoitetusta paikasta (esim. lämpölaajenemisen vuoksi, jne.).

3. KÄYTTÖOHJEET

Valmistaja ei ota vastuuta laitteen osille aiheutuvista vaurioista, kun ne ovat aiheutuneet ei-suositeltujen polttoaineiden väärinkäytöstä tai laitteeseen tai sen asennukseen tehdyistä muutoksista.

Käytä vain alkuperäisiä varaosia.

Tätä laitetta käytettäessä tulee noudattaa kaikkia paikallisia määräyksiä, mukaan lukien kansalliset ja eurooppalaiset standardit.

Lämmön diffuusio tapahtuu säteilyn ja konvektion kautta laitteen etu- ja ulkosista.

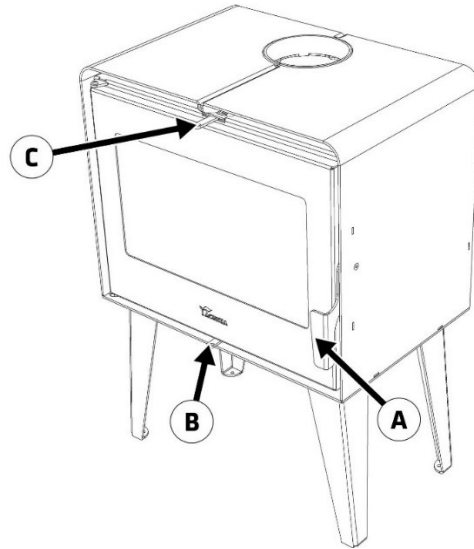
3.1. Polttoaineet

- Takkaa ei saa käyttää jätteenpolttuunina. Muovien, muovipitoisten sekä neste-, liima- että liuotainepitoisten materiaalien poltto kielletty. Ei saa käyttää nestettä sytytykseen.
- Poltettavan puun pitää olla kuivaa, kosteus pitoisuus alle 20%, palamisen puhtauden ja hyvän hyötysuhteen saavuttamiseksi.
- Suuret halot tulee leikata sopivan kokoisiksi ennen varastointia. Halkojen halkaisija saa olla enintään 150 mm.
- Pieneksi hakattujen halkojen käyttö maksimoi niistä saadun tehon sekä lisää niiden poltt nopeutta.
- Optimaaliset polttoaineet:
- Saa käyttää lehti- ja havupuuta.

HUOM: Lehti- ja havupuun sekapoltto on suositeltavaa.

3.2. Laitteen ominaisuuksien kuvaus

3.2.1. Toimintaominaisuudet



Kuva 1. Laitteen toimintaominaisuudet

- A: Tulipesän oven kahva
- B: Ensisijainen ilmanottoventtiili
 - B1 auki (oikealle)
 - B2 kiinni (vasemmalle)
- C: Toissijainen ilmanottoventtiili
 - C1 auki (oikealle)
 - C2 kiinni (vasemmalle)

3.3. Lämmitys

Laitteen käyttö kuumalla säällä (kuumina päivinä, varhain iltapäivällä aurinkoisina päivinä) voi aiheuttaa syttymis- ja veto-ongelmia.

Tietyt sääolosuhteet, kuten sumu, jää, savunpoistokanavaan pääsevä kosteus jne., voivat estää savukanavan riittävän vedon ja aiheuttaa tukkeutumista.

Noudata alla olevia ohjeita sytyttääksesi tulen onnistuneesti.

- Avaa tulisijan ovi tai ovet sekä kaikki ilmaventtiilit täysin.
- Aseta tulisijaan paperia tai sytytyspala sekä puulastuja.
- Sytytä paperi tai sytytyspala.
- Jätä luukku hieman auki, noin pari kolme senttiä, noin 15 minuutiksi, kunnes lasi lämpenee.
- Ensimmäinen sytytys tulee tehdä hitaasti, jotta laitteen eri osat ehtivät laajentua ja kuivua.

HUOM: Ensimmäisellä sytytyskerralla laite saattaa tuottaa savua ja hajuja. Älä huolestu, vaan avaa ikkuna ja tuuleta tilaa ensimmäisten käyttötuntien ajan.

Jos laitteen ympärillä näkyy vettä, se johtuu tulen sytyttämisestä johtuvasta puun kosteuden tiivistymisestä. Kondensoituminen loppuu kolmen tai neljän sytytyskerran jälkeen, kun laite mukautuu savukanavaansa. Jos näin ei tapahdu, tarkista savukanavan veto (putken pituus ja halkaisija, savupiipun eristys, tiiviys) sekä halkojen kosteus.

3.4. Turvallisuus

Palavia materiaaleja ei saa säilyttää laitteen alla.

3.5. Polttoaineen lisäys

Lataa polttoaine uuniin avaamalla täytöloukku varovasti välttämällä ilman äkillistä tulvahuudusta tulipesään. Näin estämme savun purkautumisen tilaan, jonne laite on asennettu.

Suorita toimenpide käsiin kädessä välttääksesi palovammoja.

Halkopinon maksimikorkeus on noin kolmannes tulisijan korkeudesta.

Minimilatausväli nimellislämpötehon saavuttamiseksi on 60 minuuttia.

Aseta aina nimelliskuormitus (katso taulukon kohta 1.1)

Käytä paksumpia halkoja tuottaaksesi hitaamman palamisprosessin (esim. yöaikaan).

Kun olet lastannut tulipesän täyteen, sulje ovi.

Ole varovainen sijoittaessasi halkoja tulisijoihin, joiden sisäosa on tehty vermikuliitista. Vermikuliitti on herkkä materiaali, joka voi halkeilla iskujen seurauksena. Lisäksi halot, joiden kosteustaso on eri kuin suositeltu, kuluttavat vermikuliittia nopeammin.

3.6. Käyttö

Laitteen luukun tai luukkujen tulee olla kiinni laitetta käyttäessä.

Turvallisuussyistä kaikkia laitteen palamisilman tuloaukkoja ei saa koskaan sulkea samanaikaisesti.

Primaari-ilmaventtiili

Avaamalla primaari-ilmaventtiilin ilmaa valuu polttokammioon ritilän kautta.

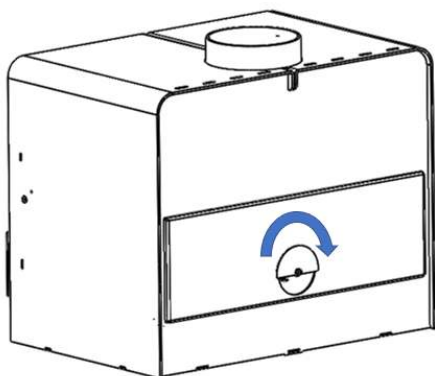
Toissijainen ilmaventtiili

Avaamalla tämän venttiilin ilmaa valuu polttokammioon tulisijan oven yläosan kautta.

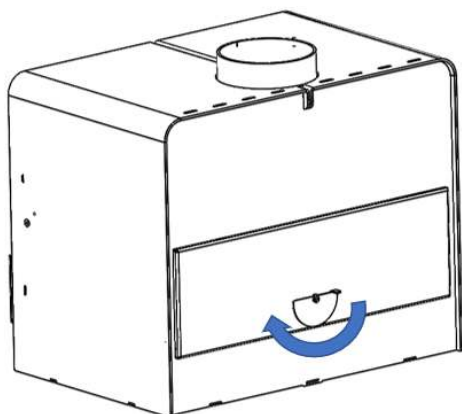
HUOM: Pitämällä toissijaisen ilmaventtiilin auki tulisijan lasi pysyy puhtaampana pidempään.

Kaksinkertaisen palamisilman venttiili

Avaamalla venttiilin ilmaa kulkeutuu suoraan paloliekkiin, mikä synnyttää tehokkaamman ja vähemmän saastuttavan palamisprosessin, koska sen seurauksena ensimmäisessä palamisessa palamattomat hiukkaset palavat. Tämä lisää laitteen suorituskykyä ja vähentää päästöjä.



Kuva 2. Kaksinkertaisen polttoilman venttiili auki



Kuva 3. Kaksinkertaisen polttoilman venttiili kiinni

HUOM: Koska laite altistuu suurille lämpötilan vaihteluille, se voi tuottaa melua käytön aikana. Äänet johtuvat laitteen osien luonnollisesta laajenemisesta/kutistumisesta. Äänistä ei tarvitse huolestua.

Saadaksesi aikaan maksimitehon sinun tulee avata kaikki tulipesän venttiilit, kun taas minimitehon saavuttamiseksi sinun on suljettava ne. Normaalisissa käytöissä on suositeltavaa sulkea primaari-ilmaventtiili ja pitää auki sekä toissijainen ilmaventtiili että kaksinkertaisen polttoilman venttiili.

Luokan B tai BE laitteissa (ilman ulkoa johdettua paloilmän kuljetusputkea), kun laite ei ole käytössä, laite-savukanavakoonpano voi toimia lämmönpoistoreittinä. Kun laite ei ole käytössä, on suositeltavaa pitää ilmanottoventtiilit kiinni energiahäviökin minimoimiseksi.

3.7. Tuhkan poisto

Laitteen jatkuvan käytön jälkeen on tarpeellista poistaa tuhka tulisijasta. Vedä tuhkaluukku ulos kylmänä tai apuvälinettä käyttäen, ettet polta itseäsi (käsineet).

Kuumia hiiliä ei saa koskaan heittää roskakoriin.

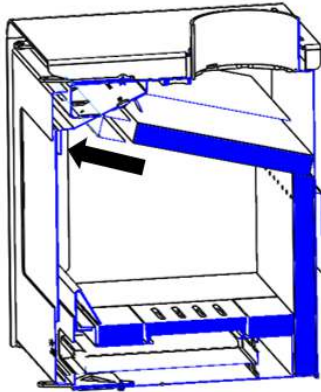
Päiset käsiksi tuhkaluukkuun avaamalla laitteen luukun.

3.8. Ohjauslevyt

Laitteessa on kaksi vermikuliittiohjauslevyä ja teräsvahvike sekä toinen, ruostumattomasta teräksestä valmistetty ohjauslevy, joka sijaitsee vermikuliittilevyn yläpuolella.

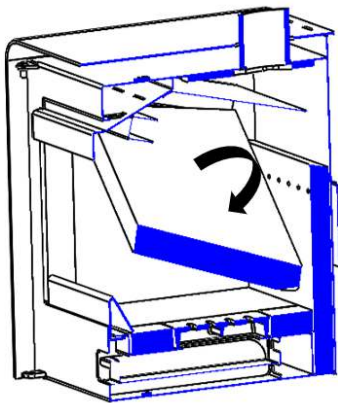
Ohjauslevyn purkaminen

Ensin poistetaan teräsvahvike. Tätä varten on vedettävä vahviketta laitteen etuosaa kohti, kunnes se irtoaa vermikuliittilevyistä.



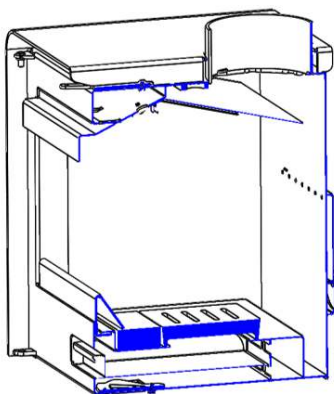
Kuva 4. Vahvikkeen irrottamisen ensimmäinen vaihe

Irrota vermikuliittiohjauslevyt kuvan mukaisesti:

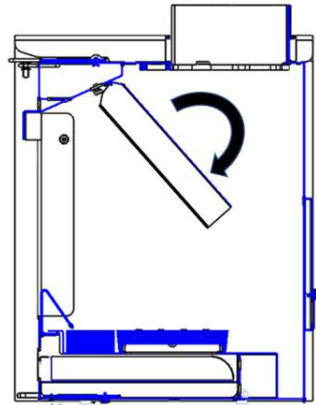


Kuva 5. Vermikuliittiohjauslevyjen irrottaminen

Irrota loput vermikuliittilevyt tulipesästä.



Kuva 6. Poista loput vermikuliittilevyt tulipesästä



Kuva 7. Käännä ja poista ylempi, teräksinen ohjauslevy

4. LAITTEEN HUOLTO JA TÄRKEITÄ VINKKEJÄ

4.1. Laitteen huolto

Laite on puhdistettava säännöllisesti, samoin kuin liitäntäputki ja savunpoistoputki, varsinkin jos laitetta ei ole käytetty pitkään aikaan.

4.1.1. Tulipesä

Puhdista tulisijan eri alueet tuhkasta jne.

4.1.2. Laitteen sisäosa

Puhdista tulipesän alue tuhkasta. Puhdista ohjauslevyt, sillä niihin saattaa keräytyä nokea.

4.1.3. Hormi

Jotta laite toimisi kunnolla, hormi on pidettävä aina puhtaana.

On tärkeää puhdistaa hormi niin monta kertaa kuin on tarpeen. Puhdistustiheys riippuu laitteen käytön määrästä ja käytetystä polttoaineesta.

4.1.4. Peltiosat tai pinnoitettu teräs

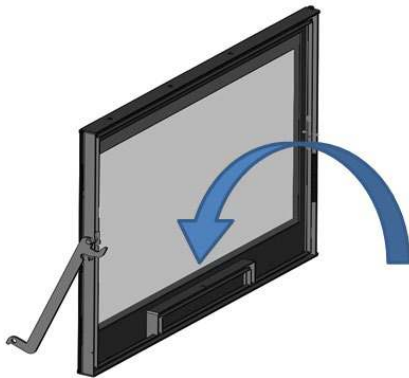
Näiden osien puhdistamiseen tulee käyttää harjaa tai kuivaa liinaa. Älä kastele osia, sillä teräs voi ruostua ja pinnoite kuplia ja halkeilla. Ole erityisen varovainen puhdistuessasi lasia; varo, etteivät käytetyt nesteet kastele maalattua terästä.

4.1.5. Tulisijan lasi

Pidä toissijainen ilmaventtiili auki, jotta lasi pysyisi puhtaana mahdollisimman pitkään. Tästä huolimatta lasi saattaa likaantua pitkässä käytössä. Käytä lasin puhdistamiseen erityisiä rasvanpoistotuotteita tai kuivapesuaineita.

Puhdistus suoritetaan lasin ollessa kylmä. Varo levittämästä lasinpuhdistusainetta suoraan lasille, sillä oven kiinnitys-jänne voi vaurioitua, jos se joutuu kosketuksiin puhdistusaineen kanssa. Laita puhdistusainetta liinalle.

HUOM: älä koskaan anna puhdistusaineen valua lasia pitkin lasin alaosaan. Puhdistusaineen kerääntyminen noki- tai tuhka-jäämien kanssa voi heikentää lasin silkkipainatusta.



Huom. Jos käytät laitetta vedossa, joka on yli 15Pa tai poltat suurempia määriä halloja (tuntia kohti) kuin taulukossa 1.1 on suositeltu, laite joutuu työskentelemään kovemmin kuin on tarkoitus. Tämä voi aiheuttaa lasin aggressiivisen likaantumisen (Halo Blanco), jolloin sitä ei voida puhdistaa perinteisillä menetelmillä.

Huom! Vitrokeraaminen lasi kestää korkeintaan 700° C. Älä koskaan anna palavien halkojen tai itse palavan liekin osua lasiin pitkiä aikoja. Tällaisissa tilanteissa lasi altistuu yli 750° C lämpötiloille, mikä voi muuntaa lasin sisäistä rakennetta ja samentaa sen (pysyvästi).

4.2. Savukanavien huolto

HUOM: Ongelmien (tulipalo savupiipussa, jne.) välttämiseksi huolto- ja puhdistustoimenpiteet on suoritettava säännöllisesti; Jos laitetta käytetään usein, savupiippu ja liitäntäkanava tulee nuohota useita kertoja vuodessa.

Jos savupiippuun syttyy tulipalo, sinun tulee katkaista savupiipun veto, sulkea ovet ja ikkunat, poistaa hiillos laitteen tulisijasta, tiivistää liitäntäreikä märillä rievuilla ja soittaa palokunta paikalle.

4.3. Tärkeitä vinkkejä

Lacunza suosittelee vain Lacunzan hyväksymien varaosien käyttöä.

Lacunza ei ole vastuussa mistään tuotteen tehdyistä muutoksista, joita se ei ole hyväksynyt.




Tämä laite tuottaa lämpöä ja voi aiheuttaa palovammoja siihen koskettaessa.

Tämä laite saattaa pysyä KUUMANA jonkin aikaa sen jälkeen, kun se on sammutettu.
PIENET LAPSET ON PIDETTÄVÄ EROSSA LAITTEESTA.

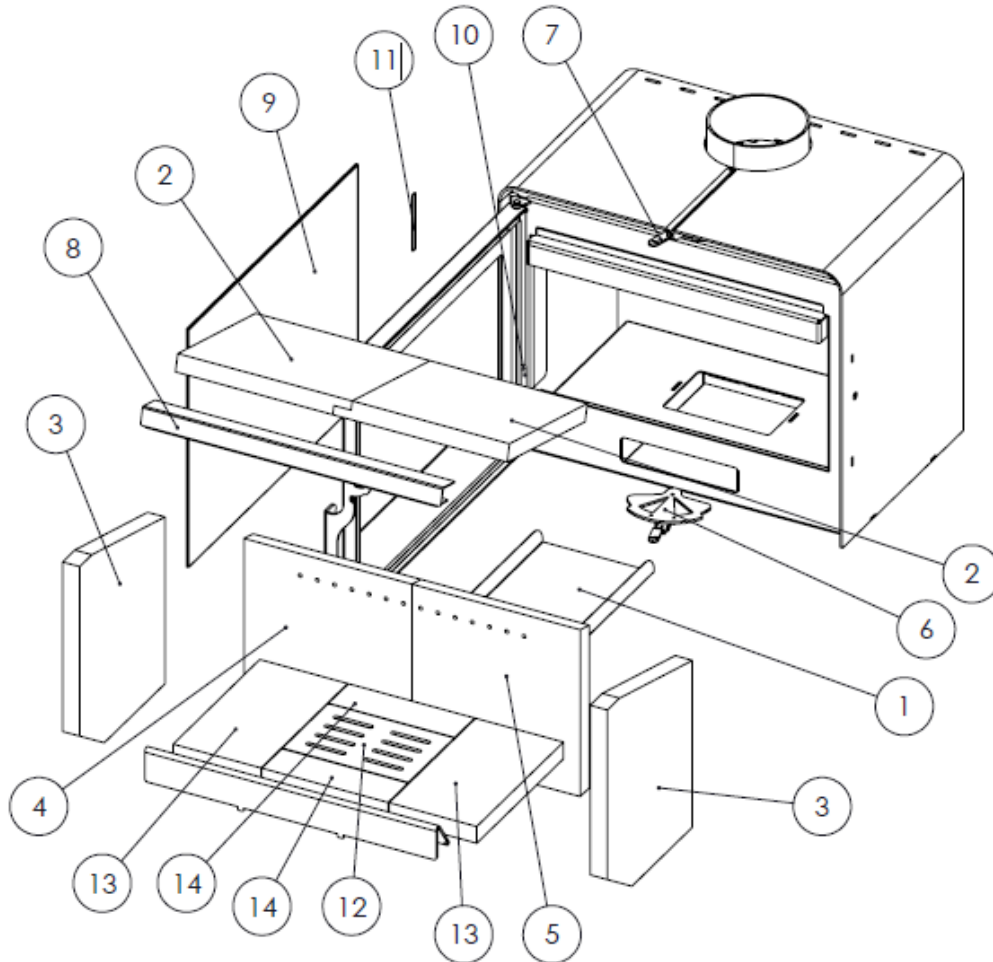
5. TOIMINTAHÄIRIÖIDEN SYYT



Tämä merkki tarkoittaa, että on suositeltavaa hakea ammattilaisen apua tämän toimenpiteen suorittamiseksi.

Tilanne	Todennäköiset syyt		Toiminta
Tuli syttyy huonosti Tuli sammuu nopeasti	Tuore tai märkä puu		Käytä kuivia, vähintään 2 vuotta vanhoja halkoja, jotka on säilytetty suojaisessa ja tuulettuvassa paikassa
	Suuret halot		Käytä rypistettyä paperia tai sytytyspaloja ja kuivia puulastuja tulen sytyttämiseen. Käytä tulta ylläpitäessäsi halkaistuja halkoja
	Huonolaatuiset halot		Käytä kuivaa puuta, joka tuottaa lämpöä ja hiillosta.
	Primaari-ilman riittämättömyys		Avaa primaari- ja toissijainen ilmaventtiili kokonaan tai voit jopa raottaa tulisijan ovea hieman. Avaa ilmanotto-äleikkö.
	Riittämätön veto		Tarkista, ettei veto ole estynyt, nuohoa tarvittaessa. Tarkista, että savunpoistokanava on moitteettomassa kunnossa (vesitiivis, eristetty, kuiva...)
Tuli palaa liian voimakkaasti	Liiallinen määrä primaari-ilmaa		Sulje primaari- ja toissijainen ilmaventtiili osittain tai kokonaan
	Liian vahva veto		Asenna vetopelti
Voimakas savu tulen syttymisen yhteydessä	Huonolaatuiset halot		Älä polta jatkuvasti, sirpaleita, puusepäntyön jäänteitä (sytykkeitä, paletteja, jne.)
	Kylmä savuhormi		Lämmitä savuhormi polttamalla takassa pala paperia.
Savu palamisen aikana	Huoneessa on alipaine.		Jos huoneessa on valvottu koneellinen ilmanvaihto, avaa ikkunan hieman, kunnes tuli on täysin syttynyt.
	Liian pieni määrä halkoja		Käytä suositeltuja halkomääriä. Paljon suositeltua pienemmät halkomäärät alentavat savun lämpötilaa ja aiheuttavat savun purkautumisen huoneeseen.
	Riittämätön veto		Tarkista savunpoistokanavan ja sen eristyksen kunto. Tarkista, että kanava ei ole tukossa. Suorita tarvittaessa mekaaninen puhdistus
Riittämätön lämmitys	Huoneessa on alipaine.		Koneellisella ilmanvaihdolla varustetuissa huoneissa on oltava ulkoilmanottoaukko.
	Huonolaatuiset halot		Käytä kuivaa puuta, joka tuottaa lämpöä ja hiillosta.
Veden kondensoituminen (yli 3 tai 4 sytytyksen jälkeen)	Liian pieni määrä halkoja		Käytä suositeltuja halkomääriä. Paljon suositeltua pienemmät halkomäärät aiheuttavat alhaisen savun lämpötilan ja kondensoitumista.
	Tuore tai märkä puu		Käytä kovia, vähintään 2 vuotta vanhoja halkoja, joita on säilytetty suojaisessa ja tuuletetuissa paikassa.
	Savupiipun kunto		Tarkista että savupiipun pituus on riittävä. Eristä savupiippu hyvin. Tarkista savupiipun tiiviys.

6. KAMIINAN OSAT



Nro	KOODI	NIMIKE	MÄÄRÄ
1	502570000000	Tuhkaluukku Ocean	1
2	5020000927	Vermikuliittiohjauslevy Atlantic 600	2
3	5020000928	Vermikuliittisivulevy Atlantic 600	2
4	5020000929	Vermikuliittitakalevy vasen, Ocean 600	1
5	5020000930	Vermikuliittitakalevy oikea, Ocean 600	1
6	5020000931	1. Venttiili Ocean 600	1
7	502570000007	2. venttiili, irtonainen Ocean	1
8	5000000945	Vermikuliittiohjauslevyn vahvike Ocean 600	1
9	502620000004	Tulipesän lasi Atlantic 600	1
	502620000003	Tulipesän lasi Ocean 600	1
10	509020000042	Musta tiivistenauha Ø13 mm	3 m
11	500000000510	Tiivistenauha 8x2 mm	2 m
12	5040000904	Arina Nickel-Adour	1
13	5020000933	Vermikuliittialalevy vasen-oikea, Ocean 600	2
14	5020000934	Vermikuliittipohjalevy, Ocean 600	2

7. LAITTEEN KIERRÄTYS

Laitteen kierrättäminen on yksinomaan omistajan vastuulla, ja omistajan on toimittava oman maansa ympäristön turvallisuutta, kunnioitusta ja suojelua koskevien lakien mukaisesti. Käytöän päätyttyä tuotetta ei saa hävittää yhdyskuntajätteen mukana.

Laitte voidaan toimittaa alueellisiin keräyspisteisiin tai kyseisiä laitteita tarjoaville jälleenmyyjille. Tuotteen kierrättämisellä on mahdollista välttää kielteiset ympäristö- ja terveysvaikutukset, ja laitteen eri materiaalit saadaan talteen, mikä säästää merkittävästi energiaa ja resursseja.

Laitte voidaan purkaa (osat on kiinnitetty ruuveilla tai niiteillä) ja komponentit voidaan kierrättää materiaalin mukaan. Laitteen komponentit on tehty seuraavista materiaaleista: teräs, valurauta, lasi, eristemateriaalit, sähkömateriaalit, jne.

8. CE-MERKINTÄ

CE	
LACUNZA KALOR GROUP S.A.L. 22	
EN 13240:2001/A2:2004/AC:2007 Kiinteän polttoaineen kamiina ATLANTIC 603	
Suojaetäisyys palaviin materiaaleihin a) 900 mm b) 600 mm c) 1200 mm	
Savukaasun lämpötila: 252 °C	
Lämmöntuotto ja hyötysuhde: Hiilimonoksidipäästö CO 0,04 % Lämmöntuotto: 12 kW Hyötysuhde: 85,03 %	
Polttoainetyypit: puu tai briketti	
LACUNZA KALOR GROUP S.A.L. Pol. Ind. Ibarrea 5A 31800, ALSASUA (Navarra) Spain	

ATLANTIC 603

9. VAATIMUSTENMUKAISUUSVAKUUTUS

EU-vaatimustenmukaisuusvakuutus

1. Tuotteen tunnistenumero: ATLANTIC 603

2. Valmistajan tai sen valtuutetun edustajan nimi ja osoite:

LACUNZA KALOR GROUP SAL
Polígono Industrial Ibarrea 5A
31800 Alsasua, Navarra (Spain)
(0034) 948563511
comercial@lacunza.net

3. Tämä vaatimustenmukaisuusvakuutus on annettu valmistajan yksinomaisella vastuulla.

4. Vakuutuksen kohde:

Tuote: Kiinteän polttoaineen tilalämmitin, ajoittaiseen käyttöön; kamiina

Tuotemerkki: Lacunza

Malli/tyyppi: ATLANTIC 603

5. Edellä kuvattu vakuutuksen kohde on asiaa koskevan unionin yhdenmukaistamislainsäädännön vaatimusten mukainen:

- Rakennustuoteasetus 305/2011
- Eko suunnitteluasetus 2015/1185

6. Viittaus niihin asiaankuuluviin yhdenmukaistettuihin standardeihin, joita on käytetty, tai viittaus muihin teknisiin eritelmiin, joiden perusteella vaatimustenmukaisuusvakuutus on annettu:

- EN-13240:2001/A2:2004/AC:2006/AC:2007
- EN-16510-1:2018

Valmistajan puolesta allekirjoittanut:

Alsasua 12-09-2022

LACUNZA KALOR GROUP SAL

**LACUNZA**
Lacunza Kalor Group S.A.L.
NIF A-31606332
Polígono Industrial Ibarrea 5A
31800 Alsasua (Navarra) Spain


José Julián Garcíandía Pellejero
Toimitusjohtaja

Pisla Oy on LACUNZA -brändin maahantuoja yksinmyyntioikeudella Pohjoismaissa.

PISLA OY
Teollisuustie 6-8
44500 Viitasaari
Puh: (00 34) 948 56 35 11
sähköposti: asiakaspalvelu@pisla.fi
export@pisla.fi
Verkkosivut: www.pisla.fi



LACUNZA KALOR GROUP S.A.L
Pol. ind. Ibarrea 5A
31800 Alsasua (Navarra) Espanja
Puh: (00 34) 948 56 35 11
Faksi.: (00 34) 948 56 35 05
sähköposti: comercial@lacunza.net
Verkkosivut: www.lacunza.net

