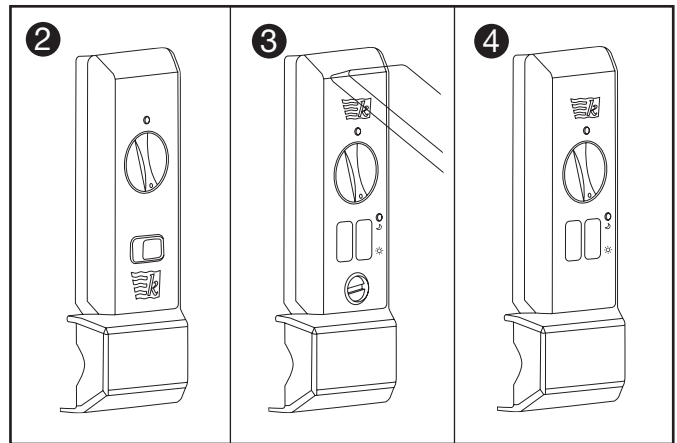
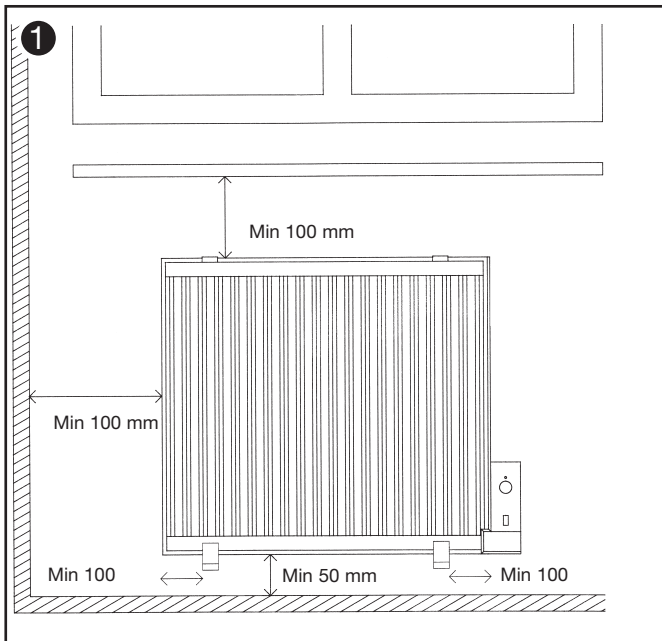
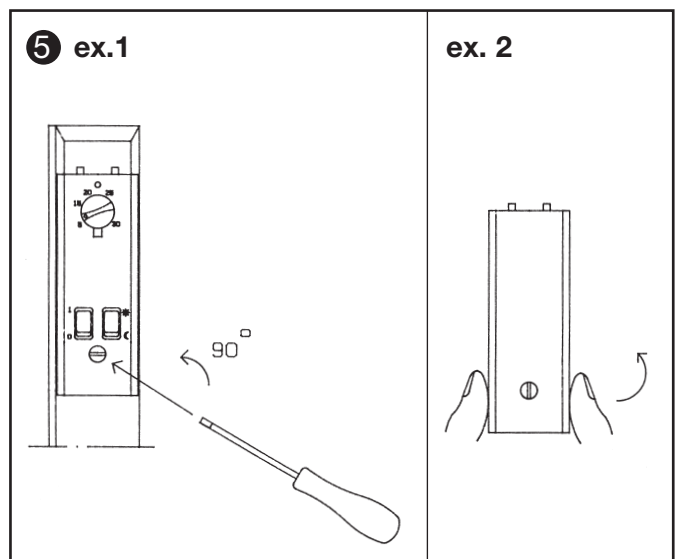


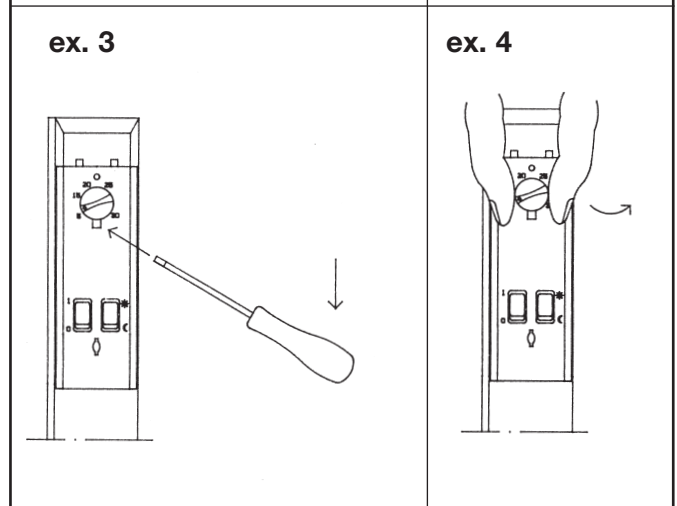
**Bruksanvisning • Bruksanvisning • Instrukcja użytkowania • Käyttöohje  
Instructions for Use • Gebrauchsanleitung • Mode d'emploi**



**Alt. 1 (400V)** Art. no. 1450.100 - 1457.100  
1470.100 - 1477.100



**Alt. 2 (400V)** Art. no. 1490.100 - 1497.100  
1570.100 - 1577.100  
1590.100 - 1597.100



L1 =	Ⓢ Svart	Ⓝ Svart	Ⓟ Czarny	Ⓣ Musta	Ⓢ Black	Ⓝ Schwarz	Ⓣ Noir
L2 =	Ⓢ Brun	Ⓝ Brun	Ⓟ Brązowy	Ⓣ Ruskea	Ⓢ Brown	Ⓝ Braun	Ⓣ Brun
Ⓧ =	Ⓢ Gul/Grön	Ⓝ Gul/Grønn	Ⓟ Żółty/Zielony	Ⓣ Keltainen/Vihreä	Ⓢ Yellow/Green	Ⓝ Gelb/Grün	Ⓣ Jaune/Vert
N =	Ⓢ Blå	Ⓝ Blå	Ⓟ Niebieski	Ⓣ Sininen	Ⓢ Blue	Ⓝ Blau	Ⓣ Bleu

**Gnosjö KLIMATPRODUKTER AB**

Box 162, SE-335 24 Gnosjö. Visiting address: Mobäcksvägen, 335 32 Gnosjö.  
Tel: +46 (0)370-33 21 10. Fax: +46 (0)370-995 61. E-mail: info@gkp.se. Homepage: www.gkp.se

# 1. Kuvaus

EU on vaatinut 1. tammikuuta 2018 lähtien lämmityslaitteiden ekomallisäädokissä, että laitteisiin on mahdollista ohjelmoida viikko-ohjelma.

Kolmivärisen merkkivalon värit ovat

Lämpötilan asetuksessa on Automaatti-asento

Vihreä Merkkivalo Käyttötila	Käsi käyttötila	●	Koko ajan palava vihreä osoittaa madallettua lämpötilaa
		○	Sammuttanut tarkoittaa päivälämpötilaa
Automaatti-tila	Automaatti-tila	○ ● ● ● ●	Viikkuu 5 kertaa ja valo pysyy päällä joka 6. sekunti, madallettu lämpötila
		● ○ ○ ○ ○	Viikkuu yhden kerran vihreänä joka 6. sekunti, päivälämpötila

Käyttölämpötilan vaihdin  
 ☀ Päivä  
 ☾ Yö

## 2. Käsi käyttötila

Haluttu lämpötila valitaan lämpötilan säätönupilla ja vaihdin asennossa ☀  
 Jos vaihdin asetetaan asentoon ☾ haluttua lämpötilaa pienennetään 3,5 °C:lla

## 3. Automaatti-tila

### 3.1 Käyttöliittymä

Ohjelman laatimiseen käytetään lämpötilan säätönupin "Auto"-tilaa ja tilanvaihtajasta ☀Päivä/☾Yö.  
 Kun lämpötilan säätönuppi on "Auto"-asennossa, merkkivalo alkaa vilkkua oranssina.  
 Kun vilkkuminen loppuu, ohjaus on "Auto"-tilassa.

Asetettu ohjelma on nyt käytössä. Lyhyt vihreä vilkkuminen osoittaa ☀päivälämpötilaa ja koko ajan palava sekä lyhyt vilkkuminen osoittaa ☾madallettua lämpötilaa, joka on näkyvillä minuutin ajan valitun tilan käynnistymisestä.

Ohjelmoinnin katoaminen lyhyiden sähkökatkosten aikana on estetty sisäänrakennetulla varavirtajärjestelmällä, joka kestää noin 12 tunnin sähkökatkokset. Pidempien sähkökatkosten jälkeen kadonneesta ohjelmasta ilmoitetaan lyhyellä punaisella vilkkuvalolla joka 6. sekunti. Viimeisin asetettu lämpötila on tuolloin käytössä.

### 3.2 Luo tapahtuma

Joka kerta käyttäjien tehdessä tilamuutoksia tilanvaihtajaan (katso alla) luodaan uusi tapahtuma.

Huomaa, että automaattitila ei vastaa vaihtajan oikeaa käyttötilaa. Vain käyttötilan osoitin näyttää oikean käytössä olevan tilan.

Käyttäjä voi luoda enintään 100 ohjelmavaihetta viikon aikana. Jokainen alle 15 minuuttia kestävä vaihe ☾ Madallettu tai ☀Päivä poistetaan automaattisesti liian lyhyen kierron estämiseksi. Esimerkiksi:

Tilanne 1: Luo Päivä-vaihe  
 Tilanvaihtaja: ☀Päivätila  
 Nykyinen käyttötila: ☾Madallettu lämpötila (vihreä valo vilkkuu 6 sekunnin välein tilanvaihtajan merkkivalossa)

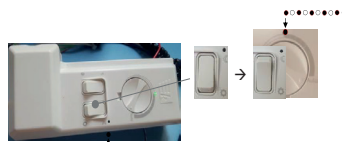
Uusi toivottu käyttötila: ☀Päivä



Vaatii 2 vaihtoa: ☀Päivä → ☾Yö → ☀Komfort

Tilanne 2: Luodaan ☀Päivä-vaiheesta

Tilanvaihtaja: ☾Yö-tila  
 Nykyinen käyttötila: ☾Madallettu lämpötila (vihreä valo vilkkuu 6 sekunnin välein tilanvaihtajan merkkivalossa)  
 Uusi toivottu käyttötila: ☀Päivä



Vaatii 1 vaihtoa: ☾Yö → ☀Päivä

### 3.3 Muuta haluamasi lämpötila ☀Päivä- ja ☾Yö-käyttötilassa

Haluttua lämpötilaa ☀Päivä- ja ☾Madallettu-tilassa voidaan säätää Automaatti-tilassa. Esiasetetut lämpötilat lämpötilan valintakiekoissa ovat ☀19 °C Päivä- ja ☾15,5 °C Madallettu-tilassa klo. 12:00.

Säädä lämpötilaa kääntämällä lämpötilan säätönuppia haluamasi lämpötilan kohdalle. Kaksivärinen merkkivalo alkaa vilkkua tilanvaihtajan tilan mukaisesti (vilkkuu vihreänä madalletun lämpötilan aikana) ja vilkkuu punaisena päivälämpötilan aikana. Tallenna valittu lämpötila odottamalla 3 sekuntia, kunnes vilkkuminen loppuu. Aseta lämpötilan säädin sitten "Auto"-tilaan tallentaaksesi asetuksen. Jos kiekko jätetään asetettuun lämpötilaan, ohjaus valitulla lämpötilalla noudattaa kiekon arvoa ja ☀Päivä-/☾Madallettu-napin asetusta.

Päivälämpötilan säätö:

Automaattitila aktiivisena ja tilanvaihtaja tilassa ☀Päivä

Aseta lämpötila-asetus haluttuun lämpötilaan. Merkkivalo alkaa vilkkua nopeasti.

Odota 3 sekuntia, kunnes valo palaa koko ajan.

Käännä takaisin "Auto"-tilaan vahvistaaksesi. Vilkkuu oranssina.



Madalletun lämpötilan säätäminen

Automaattitila on aktiivinen ja tilansäädin on tilassa ☾madallettu

Aseta lämpötila-asetus haluttuun lämpötilaan. Merkkivalo alkaa vilkkua nopeasti.

Odota 3 sekuntia, kunnes valo palaa koko ajan.

Käännä takaisin "Auto"-tilaan vahvistaaksesi. Valo vilkkuu nyt oranssina.



## 4. Ohjelman alustus

Tilakytkintä muutetaan ☀Päivä- ja ☾Yö-tilojen välillä 5 kertaa. Oranssi valo vilkkuu vahvistuksena.



## 5. Avoimen ikkunan tunnistus

Valo palaa keltaisena, kun avoin ikkuna on havaittu (lämpötila on laskenut enemmän kuin 2 astetta alle 10 minuutissa). Haluttu lämpötila asetetaan 7 asteeseen.

Voit lopettaa "Avoin ikkuna"-tilan, jos yksi seuraavista ehtoista toteutuu:

- lämpötila nousee 0,5 astetta
- lämpötila-asetus muuttuu
- tilakytkimen tila muuttuu

## Luo viikko-ohjelma

Ohjelma on sarja toteutuneita tapahtumia, jotka käyttäjä on luonut viikon aikana. Ohjelma toistetaan joka viikko, ja sitä voidaan muuttaa aina halutessa. Esimerkki:

