

HR Tehnička uputa za
lijevano željeznu peć

CZ Technický návod k
litinovým kamnům

SLO Tehnično navodilo za
litoželezno peč

D Technische Anweisungen
für den Gusseisenofen

SRB Техничко упутство за
пећ од ливеног гвожђа

GB Installation and Operating
Instructions for Cast Iron Stove

TENA




01. 2009.

PLAMENINTERNATIONAL d.o.o.

LJEVAONICA ŽELJEZA I TVORNICA KUĆANSKIH APARATA

HR-34000 POŽEGA, NJEMAČKA 36, TELEFON: (034) 254-600, TELEFAX: (034) 254-710, 254-727

Izjavljujemo da ovaj proizvod udovoljava bitnim zahtjevima EN 13 240: 2001/A2:2004, te nosi  oznaku, u skladu s direktivom 89/106 EEC.

Požega, 26. 03. 2008.

PLAMENINTERNATIONAL d.o.o.

HR-34000 Požega, Njemačka 36, HRVATSKA

Uređaj je predviđen za povremeno loženje.



Certificate:

E-30-00139-08

Intermittent burning appliances

EN 13 240:2001 / A2:2004

Peć na kruta goriva

Roomheaters fired by solid fuel

Typ: **TENA**

Typ: **TENA**

Minimalna udaljenost od zapaljivih materijala:

Minimum distance to adjacent combustible materials: [mm]

Ispred/front: **1200** Bočno/side: **400** Straga/back: **400** Iznad/top: **500**

Koncentracija CO svedenih na 13%O₂:

Emission of CO in combustion products calc. to 13%O₂: **0,41 [%]**

Temperatura dimnih plinova: *Flue gas temperature:* **290 [°C]**

Nazivna snaga: *Nominal output:* **8 [kW]**

Stupanj iskorištenja (gorivo): *Energy efficiency (fuel):* **73,5 [%]**

Drvo i drveni briketi *Wood and wood briquettes*

Tvornički broj: *Serial No:*

Proučite uputstvo za uporabu.

Koristite preporučena goriva.

Read and follow the operating instructions.

Use only recommended fuels.

Gore spomenute vrijednosti vrijede samo u ispitnim uvjetima.

The above mentioned values are valid only in proof conditions.

www.plamen.hr

PLAMENINTERNATIONAL d.o.o.

LJEVAONICA ŽELJEZA I TVORNICA KUĆANSKIH APARATA

HR-34000 POŽEGA, NJEMAČKA 36, TELEFON: (034) 254-600, TELEFAX: (034) 254-710, 254-727

TENA je proizvod dizajniran u skladu sa modernim trendovima, a krasi ga jednostavnost modernih ravnih linija prilagodljivih svim prostorima. Peć je izrađena od kvalitetnog sivog lijeva, obojana crnom termički postojanom bojom koja proizvodu daje bogat izgled.

Kroz velika ostakljena vrata vidi se cijelo ložište što daje potpuni ugođaj otvorene vatre. Zbog specifičnog dovoda primarnog i sekundarnog zraka staklo ostaje čisto za sve vrijeme loženja. Peć ima kvalitetu trajnožarnosti, a vatru nije potrebno gasiti i više dana.

Pozivamo Vas da PAŽLJIVO PROČITATE OVE UPUTE, što će Vam omogućiti postizanje najboljih rezultata već kod prve uporabe.

Peć udovoljava bitnim zahtjevima EN 13 240, te nosi **CE** oznaku.

TEHNIČKI PODACI:

| | |
|---|-----------------------|
| MJERE V x Š x D: | 75 x 75 x 56 cm |
| MASA: | 165 kg |
| PODRUČJE SNAGE: | 7-11 kW |
| ODVOD DIMNIH PLINOVA - straga i gore: | Ø150 mm |
| VISINA ODVODANA ZAČELJU OD PODA DO SREDINE: | 600 mm |
| GRIJANI PROSTOR: | do 200 m ³ |
| GORIVO: | drvo, drveni briketi |

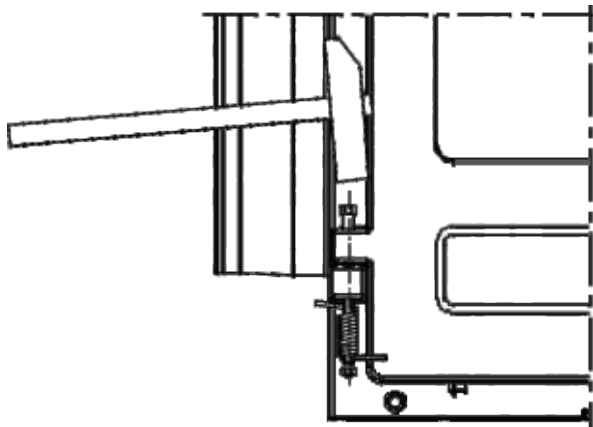
UPUTE ZA POSTAVLJANJE

Priključak na dimnjak je sa stražnje strane. Isporučena su dva dimna nastavka i postoji mogućnost priključka direktno i prema gore. Izabrani dimni nastavak treba s dva vijka i maticama M6 čvrsto i nepropusno priteći na otvor na začelju.

Ako priključujete direktno (horizontalno), onda je to samo poz. 119, a ako priključujete prema gore (vertikalno), treba staviti po redu pozicije: 117, 118, 119 – slika 3. U vrećici se nalazi potrebna vijčana roba.

Predpečnjak (poz. 104) je potrebno umetnuti na mjesto prema slici na naslovnoj strani.

Na vrata peći, na donji šarnir, može se ugraditi opruga, koja osigurava da vrata ne mogu ostati otvorena, osim kod loženja.



Slika 1.

Razlog je, da se na isti dimnjak može priključiti više trošila, te da kod lošijih dimnjaka i veće količine goriva dim iz ložišta ne izlazi u prostoriju.

Da biste oprugu ugradili potrebno je:

- vrata zatvoriti, skinuti predpećnjak, izvaditi zatik na donjem šarniru, staviti "imbus" vijak, tako da izađe oko 15-tak mm iz šarnira. Na vijak stavite oprugu, koja se mora malo prednapregnuti, tako da jedan kraj zakvači na rub vrata. Oprugu pridržavati, vijak nabiti, na vijak staviti zatvorenu maticu (vidi sliku 1).

Prostorni preduvjeti

Ako prostorija predviđena za ugradnju peći ima pod od lako zapaljivog ili temperaturno osjetljivog materijala, peć se mora postaviti na negorivu podlogu. Podlogu treba tako dimenzionirati, da bude veća od tlocrta peći: bočno i straga 40 cm, a s prednje strane 60 cm. Najmanji razmak od temperaturno osjetljivih materijala bočno i straga je 40 cm. Temperaturno osjetljivi materijali u direktnom području isijavanja topline, ispred peći moraju imati najmanji razmak 120 cm.

Peć mora biti postavljena na vodoravnu površinu, a prostorija u kojoj je ugrađena, treba imati dovoljnu količinu svježeg zraka za izgaranje.

Ukoliko je u prostoriju ugrađen nekakav aspirator (napa) ili nekakvo drugo trošilo zraka, potrebno je kroz poseban otvor sa zaštitnom mrežom, koja se ne može začepiti, osigurati redovan dotok svježeg zraka.

Priključak na dimnjak

Preporučujemo da za priključak na dimnjak koristite uobičajene (standardne) dimovodne cijevi i koljena s ugrađenom zaklopkom (klapnom). Unutarnji promjer dimovodne cijevi je Ø150 mm. Dimovodne cijevi (koljena) treba postaviti čvrsto i nepropusno na dimni nastavak peći.

Također ih treba međusobno čvrsto i nepropusno spojiti i čvrsto i nepropusno priključiti na dimnjak.

Dimovodna cijev ne smije zadirati u poprečni presjek dimnjaka.

Prilikom postavljanja peći potrebno je pridržavati se nacionalnih, europskih normi, kao i lokalnih propisa za ovu vrstu uređaja.

UPUTA ZA UPORABU

Prvo loženje

Obzirom da je peć izrađena iz sivog lijeva, potrebno je voditi računa o sklonosti sivog lijeva pucanju radi naglih i nejednolikih toplinskih opterećenja. Zbog toga prilikom prvih loženja ložite umjerenijom vatrom. Za potpalu koristite novinski papir i tanka suha drva. VAŽNO:

Prije prvog loženja obavezno stavite sloj pepela ili pijeska na donju ploču ložišta i to tako da prekriju valovita rebra i srednji dio donje ploče, zajedno sa kliznim rostom.

Kod čišćenja, tj. odstranjivanja pepela ostavite dovoljno pepela, da kompletna donja ploča, zajedno sa kliznim rostom, bude prekrivena u visini valovitih rebra. Tako omogućavate trajnožarnost, te štite donju ploču.

Peć nema klasičan rost, nego klizni rost. On služi samo za odstranjivanje pepela u pepeljaru, ne za dovod zraka za izgaranje. Pepeo ne treba uklanjati često, ako ložite kvalitetnim drvima. Bitno je da sloj pepela ne prekriva otvore za ulaz primarnog zraka na bočnim stranicama.

Ovakav proizvod bez rosta daje kvalitetu trajnožarnosti, te vatru nije potrebno gasiti sve do uklanjanja pepela.

Upoznajte se s reguliranjem zraka na Vašoj peći, što je opisano u ovim uputama pod naslovima "Loženje i normalan pagon" i "Reguliranje snage".

Peć je obojana bojom otpornom na visoku temperaturu. Kod prvog loženja ova boja postupno stvrdnjava, pa može doći do dimljenja i karakterističnog mirisa. Zbog toga se pobrinite za dobro provjetravanje prostorije.

Kod prvog loženja ne stavljajte nikakve predmete na peć i izbjegavajte dodirivanje obojenih dijelova. Dodirivanjem bi mogla nastati oštećenja na nestvrdnutom sloju boje.

Prikladno gorivo

Peć je predviđena za loženje isključivo drvima i drvenim briketima, tj. gorivom koje ima mali sadržaj pepela, a to su: bukva, grab i breza.

Poželjno je da je gorivo suho, tj. da mu vlažnost ne prelazi 20%. Kod loženja vlažnim drvima nastaje masna čađa koja može izazvati začepljenje dimnjaka.

Ne spaljujte nikakav otpad, posebice plastiku. U mnogim otpadnim materijalima nalaze se škodljive tvari, koje su štetne za peć, dimnjak i okoliš.

Spaljivanje ovih otpadnih materijala zabranjeno je zakonom. Također, ne spaljujte ostatke iverice, budući da iverica sadrži ljepila koja mogu izazvati pregrijavanje peći.

Preporuka za količinu goriva koja se dodaje jednokratno:

| | | |
|------------------------------|---------------|------------|
| Cijepana drva (dužine ~33cm) | 2 do 3 komada | cca 4-5 kg |
| Drveni briketi | 2 komada | cca 4 kg |

Kod veće količine goriva može se dogoditi da staklo ne ostane potpuno čisto.

Loženje i normalan pogon

Na novinski papir sa sitnim suhim drvima stavite 2 do 3 komada sitnije cijepanih drva. Regulator na gornjoj ploči zatvorite, a regulator na prednjici otvorite potpuno.

Kod potpaljivanja peći ostavite vrata ložišta malo otvorena (4-5 min) i tako izbjegavate rošenje stakla. Dok se vatra ne razgori ne ostavljajte peć bez nadzora, kako biste mogli kontrolirati vatru.

Kada se vatra dobro razgori otvorite regulatore na gornjoj ploči i zatvorite vrata. Izbjegavajte odjednom stavljati previše goriva. Kod dodavanja goriva pripazite, da ono bude primjereno udaljeno od stakla. Na stvorenu osnovnu žar najbolje je staviti gorivo u dva sloja.

U normalnom pogonu vrata trebaju biti zatvorena, osim kod dodavanja goriva.

Ako imate ugrađenu zaklopku u dimovodnoj cijevi, držite ju potpuno otvorenu, dok se vatra ne razgori.

Kod peći je osigurano konstrukcijskim rješenjem, da staklo na vratima bude uvijek čisto. Staklo se može začađiti ako je loše izgaranje. Mogući uzroci lošeg izgaranja su:

- loš dimnjak
- prigušen dovod zraka (tj. zatvoren regulator na prednjici i dovod zraka na gornjoj ploči)
- neodgovarajuće gorivo
- ubačena prevelika količina goriva
- Staklo će se začađiti, ako preko noći potpuno zatvorite regulatore da biste ujutro imali vatru. Stoga preporučamo da regulatore nikada ne zatvorite potpuno. Pritvorite ih toliko koliko je potrebno da staklo bude čisto, a da ujutro imate toplu peć i dovoljno žari za nastavak gorenja. Uz to savjetujemo da za preko noći stavite i 1 ili 2 krupnija komada goriva.
- Vodite računa da su dijelovi peći vrući, te da peć smiju koristiti samo odrasle osobe. Za potpaljivanje vatre nikad ne koristite špirit, benzin ili neko drugo tekuće gorivo. Ne čuvajte nikakve zapaljive tekućine u blizini peći!

Reguliranje snage

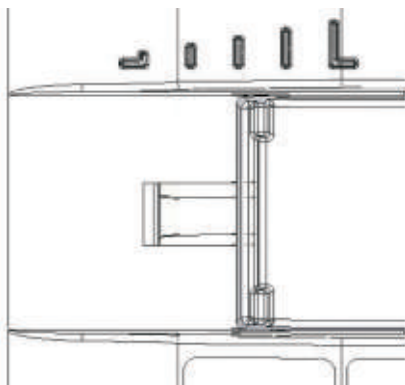
Za reguliranje snage potrebno je nešto iskustva, budući da različiti faktori mogu na to utjecati, kao npr. podtlak dimnjaka i svojstva goriva. Koristite naše savjete, kako biste što lakše naučili rukovati Vašom peći.

Snaga se regulira pomoću regulatora primarnog zraka na gornjoj ploči i regulatora sekundarnog zraka na prednjici.

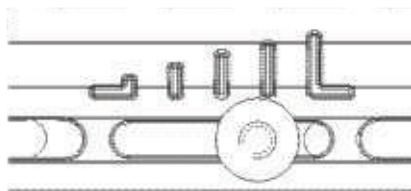
Snaga peći ovisna je i o podtlaku u dimnjaku ("vuči" dimnjaka). Kod vrlo velikog podtlaka u dimnjaku preporučamo, da ga smanjite pomoću zaklopke na dimovodnim cijevima, kako biste mogli normalno regulirati snagu pomoću regulatora zraka. Za ispravno korištenje regulatora zraka potrebno je malo iskustva. Zbog toga iskoristite naše savjete kako biste što lakše naučili rukovati Vašom peći.

Namještanje regulatora za zrak, za nazivnu snagu

Regulatori primarnog zraka
(na gornjoj ploči)

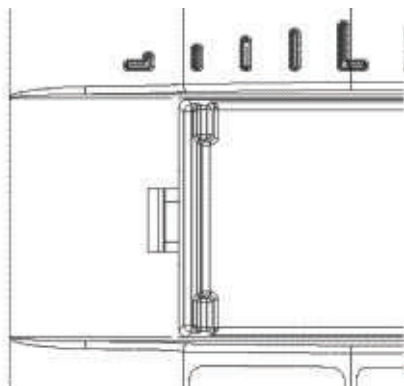


Regulator sekundarnog zraka
(ručica na prednjici)

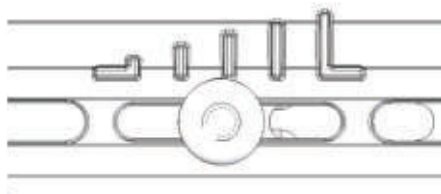


Namještanje regulatora za zrak, za minimalnu snagu:

Regulatori primarnog zraka
(na gornjoj ploči)



Regulator sekundarnog zraka
(ručica na prednjici)



Slika 2.

Loženje u prijelaznom razdoblju

Kod loženja u prijelaznom razdoblju (kada su vanjske temperature više od 15° C) može se dogoditi da u dimnjaku nema podtlaka (dimnjak ne "vuče"). U tom slučaju pokušajte potpaljivanjem dimnjaka ostvariti potreban podtlak. Ako u tome ne uspijete savjetujemo Vam da odustanete od loženja. Korisno je prilikom potpaljivanja vatre otvoriti prozor ili vrata prostorije da se izjednači tlak zraka s vanjskim.

Održavanje i čišćenje peći

Nakon svake sezone grijanja potrebno je peć, dimovodne cijevi i dimnjak očistiti od naslaga čađe. Ako se zanemari redovita kontrola i čišćenje povećava se opasnost od požara u dimnjaku. U slučaju pojave vatre u dimnjaku postupite na slijedeći način:

- ne upotrebljavajte vodu za gašenje
- zatvorite sve dolaze zraka u peć i dimnjak
- nakon što se vatra ugasila pozovite dimnjačara da pregleda dimnjak
- pozovite servisnu službu, odnosno proizvođača da pregleda peć

Peć je obojana bojom otpornom na visoke temperature. Nakon što se boja zapeče (nakon drugog ili trećeg loženja), mogu se sve plohe peći čistiti lagano navlaženom krpom za čišćenje.

Nakon dulje upotrebe boja može na nekim mjestima izbljediti. Ova se mjesta mogu naknadno obojiti bojom otpornom na visoke temperature.

Odgovarajuću boju možete nabaviti u specijaliziranim trgovinama. Staklo na vratima peći možete očistiti uobičajenim sredstvima za pranje prozorskog stakla.

Ako se za vrijeme rada peći pojave bilo kakve smetnje (kao na pr. dimljenje), obratite se Vašem dimnjačaru ili najbližem servisu.

Bilo kakve zahvate na peći smiju raditi samo ovlaštene osobe, a ugrađivati se smiju samo originalni rezervni dijelovi.

Jamstvo

Jamstvo vrijedi samo u slučaju kada se peć koristi u skladu s ovim tehničkim uputama.

Mogućnost grijanja prostora

Veličina grijanog prostora zavisna je o načinu grijanja i toplinskoj izolaciji prostora.

Za grijanje pojedinačnim izvorima topline nazivne toplinske snage 8 kW, moguće je zavisno o uvjetima grijanja zagrijati:

| | |
|----------------------------|--------------------|
| kod povoljnih uvjeta | 160 m ³ |
| kod manje povoljnih uvjeta | 105 m ³ |
| kod nepovoljnih uvjeta | 75 m ³ |

Povremeno grijanje ili grijanje s prekidima treba smatrati manje povoljnim ili čak nepovoljnim uvjetima grijanja.

Izbor dimnjaka i osnovni tehnički podaci

Za dimenzioniranje dimnjaka prema DIN 4705 vrijede slijedeći podaci:

| | | |
|---|------|------|
| Nazivna toplinska snaga u [kW] | 8 | kW |
| Maseni protok dimnih plinova (m) | 8 | g/s |
| Srednja temperatura dimnih plinova iza dimnog nastavka | 290 | °C |
| Najmanji podtlak dimnjaka [p] kod nazivne toplinske snage | 0,10 | mbar |
| Najmanji podtlak dimnjaka [p] pri 0,8 strukoj nazivnoj toplinskoj snazi | 0,08 | mbar |

Još jedanput ono najvažnije:

- Prilikom loženja dodajte samo onu količinu goriva koja odgovara potrebnoj toplinskoj snazi u tom trenutku.
- Kod dodavanja goriva regulatori na gornjoj ploči trebaju biti zatvoreni.
- Nakon dodavanja goriva regulatore zraka dovoljno otvorite dok se vatra dobro ne razgori. Tek tada možete staviti regulator u položaj koji odgovara željenoj toplinskoj snazi.
- U potpunosti se pridržavajte tehničkih uputa, a naročitu pozornost obratite da regulatore zraka postavite u pravilan položaj i tako osigurate čisto izgaranje goriva, te čisto staklo.
- Peć postavite u prostoriju odgovarajuće veličine tako da potreba topline odgovara nazivnoj snazi peći.
- Izbjegavajte rad peći kod minimalne snage. Preko noći ostavite regulatore otvorene toliko koliko je potrebno da u jutro imate dovoljnu osnovnu žar, te da bez problema možete uspostaviti novu vatru. Za to morate imati ponovo suha i sitna drva.
- Kod čišćenja, tj. odstranjivanja pepela ostavite dovoljno pepela, da kompletna donja ploča, zajedno sa kliznim roštom, bude prekrivena u visini valovitih rebara. Tako omogućavate trajnožarnost, te štite donju ploču.


Rezervni dijelovi (stranica 51, slika 3):

| Poz. br. | Naziv dijela | Oznaka dijela |
|-----------------|------------------------------|----------------------|
| 101 | DONJA PLOČA | TE-01 |
| 102 | ŠTITNIK STAKLA | TE-02 |
| 103 | GORNJA PLOČA | TE-03 |
| 104 | PREDNJICA | TE-04 |
| 105 | USMJERIVAČ ZRAKA ZAKRIVLJENI | TE-05 |
| 106 | ZAČELJE | TE-06 |
| 107 | PREDPEĆNJAK | TE-07 |
| 108 | NOGA | TE-08 |
| 109 | VANJSKA BOČNICA | TE-09 |
| 110 | POKLOPAC GORNJE PLOČE | TE-10 |
| 111 | VRATA ZAKRIVLJENA | TE-11 |
| 112 | ŠTITNIK ZAČELJA | TE-12 |
| 113 | PREGRADA | TE-13 |
| 114 | UNUTARNJA BOČNICA | TE-14 |
| 115 | KLIZNI ROST | TE-15 |
| 116 | REGULATOR ZRAKA | TE-16 |
| 117 | DIMNI NASTAVAK – DONJI | TE-17 |
| 118 | DIMNI NASTAVAK – GORNJI | TE-18 |
| 119 | DIMNI NASTAVAK | TE-19 |
| 201 | PEPELJARA | |
| 202 | LIM PEPELIŠTA | |
| 203 | LIM ZAČELJA | |
| 204 | ŠTITNIK GORNJE PLOČE | |
| 206 | REGULATOR SEKUNDARNOG ZRAKA | |
| 02-000 | RUČKA VRATA LOŽIŠTA - sklop | |
| 03-000 | ŽARAČ - sklop | |
| 07-000 | OPRUGA VRATA - sklop | |
| 212 | PRITEZNA NAVOJNA ŠIPKA M8 | |
| 213 | RUČICA REGULATORA | |
| 321 | STAKLO VRATA | |

**ZADRŽAVAMO PRAVO NA PROMJENE KOJE NE UTJEČU NA
FUNKCIONALNOST I SIGURNOST APARATA.**



IZJAVA O PRIMERNOSTI

Izjavljamo, da ta izdelek odgovarja bistvenim zahtevam EN 13 240: 2001/A2:2004, ter ima  oznako, v skladu z direktivo 89/106 EEC.

Požega, 26. 03. 2008.

PLAMENINTERNATIONAL d.o.o.

HR-34000 Požega, Njemačka 36, HRVATSKA

Naprava je za povremeno kurjenje.



Certificate:

E-30-00139-08

Intermittent burning appliances

EN 13 240:2001 / A2:2004

Peč na trda goriva

Roomheaters fired by solid fuel

Typ: **TENA**

Typ: **TENA**

Minimalna razdalja od vnetljivih materialov:

Minimum distance to adjacent combustible materials: [mm]

Spredaj/front: **1200** Bočno/side: **400** Zadaj/back: **400** Iznad/top: **500**

Koncentracija CO v okviru 13%O₂:

Emission of CO in combustion products calc. to 13%O₂: **0,41 [%]**

Temperatura dimnih plinov: *Flue gas temperature:* **290 [°C]**

Nazivna jakost: *Nominal output:* **8 [kW]**

Stopnja izkoriščenja (gorivo): *Energy efficiency (fuel):* **73,5 [%]**

Les in lesni briketi *Wood and wood briquettes*

Tovarniška številka: *Serial No:*

Preberite navodila za uporabo.

Uporabljajte priporočena goriva.

Read and follow the operating instructions.

Use only recommended fuels.

Zgoraj navedene vrednosti veljajo samo v testnih pogojih.

The above mentioned values are valid only in proof conditions.

www.plamen.hr

PLAMENINTERNATIONAL d.o.o.

LJEVAONICA ŽELJEZA IN TVORNICI KUČANSKIH APARATA

HR-34000 POŽEGA, NJEMAČKA 36, TELEFON: (034) 254-600, TELEFAX: (034) 254-710, 254-727

TENA je izdelek, ki je oblikovan v skladu z modernimi trendi. Krasi ga enostavnost modernih ravnih linij, primernih za vsak prostor. Peč je izdelana iz kvalitetnega sivega liva, pobarvana s črno barvo, odporno proti visokim temperaturam, ki izdelku daje bogat videz.

Skozi velika zastekljena vrata se vidi celotno kurišče, kar daje popolno doživetje odprtega ognja. Zaradi specifičnega dovoda primarnega in sekundarnega zraka, ostane steklo cel čas kurjenja čisto. Peč se odlikuje s kvaliteto trajnega žarjenja, ognja pa ni potrebno gasiti več dni.

Vabimo Vas, da **POZORNO PREBERETE TA NAVODILA**, kar Vam bo omogočilo doseganje najboljših rezultatov že pri prvi uporabi.

Peč zadovoljuje bistvene EN 13 240 zahteve ter ima **CE** oznako.

TEHNIČKI PODATKI:

| | |
|--|-----------------------|
| DIMENZIJE V x Š x D: | 75 x 75 x 56 cm |
| TEŽA: | 165 kg |
| PODROČJE MOČI: | 7-11 kW |
| ODVOD DIMNIH PLINOV: na zadnji strani in zgoraj: | Ø150 mm |
| VIŠINA ODVODANA ZAČELJU OD TAL DO SREDINE: | 600 mm |
| OGREVANI PROSTOR: | do 200 m ³ |
| GORIVO: | les, leseni briketi |

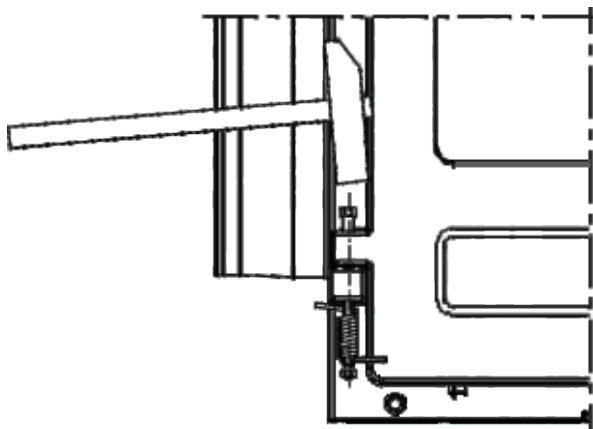
NAVODILA ZA MONTAŽO

Priključitev na dimnik je z zadnje strani. Dobavljena sta dva dimna nastavka, obstaja tudi možnost priključitve direktno in navzgor. Izbrani dimni nastavek se mora z dvema vijakoma in maticama M6 čvrsto in neprepustno priviti na odprtino na začetju.

Če priključujete direktno (horizontalno), potem je to samo poz. 119, če priključujete navzgor (vertikalno) je potrebno sestaviti po vrsti pozicije: 117, 118, 119 – slika 3. V vrečki najdete vse potrebne vijake in ostalo.

Element pred pečjo (poz. 104) je potrebno vstaviti na mesto, kot je na sliki na naslovni strani.

Na vrata peči, na spodnji šarnir, se lahko vgradi vzmet, ki zagotavlja, da razen pri kurjenju, vrata ne ostanejo odprta.



Slika 1.

Razlog je ta, da se na isti dimnik lahko priključi več porabnikov ter, da pri slabših dimnikih in večji količini goriva, dim iz kurišča ne izhaja v prostor.

Za vgradnjo vzmeti je potrebno:

-Zapreti vrata, sneti element pred pečjo, odstraniti zatič na spodnjem šarnirju, vstaviti "imbus" vijak, tako da približno 15 mm moli iz šarnirja. Na vijak položite vzmet, ki jo pred tem malo nategnete, da se en konec lahko zatakne na rob vrat. Pridržite vzmet, zabijte vijak, na vijak položite zaprto matico (glej sliko 1).

Prostorski predpogoji

Če so v prostoru, ki je predviden za vgradnjo peči, tla narejena iz vnetljivega ali temperaturno občutljivega materiala, morate peč postaviti na nevnjetljivo podlago. Dimenzije podlage morajo biti večje od tlorisa peči: na stranski in zadnji strani 40 cm, na sprednji strani 60 cm.

Najmanjši odmik od temperaturno občutljivih materialov na bočni in zadnji strani mora biti 40 cm.

Temperaturno občutljivi materiali v direktnem področju toplotnega sevanja s sprednje strani peči morajo biti od peči odmaknjeni najmanj 120 cm.

Peč mora biti postavljena na vodoravno površino. Zaradi izgorevanja mora biti v prostoru, v katerem bo vgrajena peč, dovolj svežega zraka.

Če je v prostoru vgrajen kakšen aspirator (napa) ali kakšen drugi porabnik zraka, je potrebno skozi posebno odprtino z zaščitno mrežo, ki se ne more zamašiti, zagotoviti stalni dotok svežega zraka.

Dimni priključek

Priporočamo, da za dimni priključek uporabite običajne (standardne) dimne cevi in kolena z vgrajeno zaklopko (loputo). Notranji premer dimovodne cevi je \varnothing 150 mm.

Dimne cevi (kolena) morate trdno in nepropustno namestiti na dimni nastavek na peči. Med seboj jih morate trdno in nepropustno povezati in trdno ter nepropustno priključiti na dimnik. Dimna cev ne sme segati v poprečni presek dimnika.

Pri postavljanju peči se moramo pridrževati nacionalnih in evropskih norm in lokalnih predpisov za tovrstne naprave.

NAVODILA ZA UPORABO

Prvo kurjenje

Ker je peč izdelana iz sivega liva, se je potrebno zavedati, da je sivi liv pri hitrih in neenakomernih toplotnih obremenitvah podvržen pokanju. Zato pri prvem kurjenju kurite z zmernim ognjem. Za netenje uporabite časopisni papir in trske.

POMEMBNO:

Pred prvim kurjenjem na spodnjo ploščo kurišča obvezno posujte sloj pepela ali peska, da prekrije valovita rebra in srednji del spodnje plošče, skupaj z drsnim elementom.

Pri čiščenju tj. odstranjevanju pepela pustite v peči dovolj pepela, da bo prekrita celotna spodnja plošča v višini valovitih reber, skupaj z drsnim elementom. S tem omogočate trajno žarjenje ter ščitite spodnjo ploščo.

Peč nima klasičnega, ampak drseči element. Služi samo za odstranjevanje pepela v pepelnik, ne za dovod zraka za izgorevanje. Če kurite s kvalitetnim lesom, pepela ni potrebno pogosto odstranjevati. Pomembno je, da sloj pepela ne prekriva odprtin za vhod primarnega zraka na stranskih stranicah.

Takšen izdelek brez elementa daje kvaliteto trajnemu žarjenju, ognja pa ni potrebno gasiti vse do odstranitve pepela.

Seznajte se z reguliranjem zraka na Vaši peči, kot je to je opisano v poglavjih "Kurjenje in normalni zagon" in "Reguliranje moči".

Peč je prebarvana z barvo, ki je odporna proti visokim temperaturam. Pri prvem kurjenju se ta barva postopno strjuje, zato se lahko pojavi dim in značilen vonj. Zaradi tega poskrbite za dobro prezračevanje prostora.

Pri prvem kurjenju ne smete dati nikakršnih predmetov na peč, prav tako se ne dotikajte prebarvanih delov. Zaradi dotikov bi lahko nastale poškodbe na nestrjni plasti barve.

Primerno gorivo

Peč je predvidena za kurjenje z drvimi in lesenimi briketi, oziroma s kurjavo, pri katerih nastaja malo pepela. Za to so primerni bukev, gaber, breza in podobna goriva.

Zaželeno je, da kurite samo s suhimi drvimi, oziroma s takšnimi, pri katerih vlažnost ne presega 20%. Pri kurjenju z vlažnimi drvimi nastajajo mastne saje, ki lahko zamašijo dimnik.

Ne kurite odpadkov, še posebej ne plastike. V mnogih odpadnih materialih se nahajajo škodljive snovi, ki so škodljive za peč, dimnik in okolje.

Sežiganje teh odpadnih materialov je prepovedano z zakonom. Prav tako ne sežigajte ostankov iverk, ker iverke vsebujejo lepila, zaradi katerih lahko pride do pregrevanja peči.

Priporočilo za količino goriva, ki se naloži naenkrat:

| | | |
|-------------------------------|-------------|------------|
| Nasekana drva (dolžine ~33cm) | 2 do 3 kosi | cca 4-5 kg |
|-------------------------------|-------------|------------|

| | | |
|----------------|--------|----------|
| Leseni briketi | 2 kosa | cca 4 kg |
|----------------|--------|----------|

Pri večji količini goriva se lahko zgodi, da steklo ne ostane popolnoma čisto.

Kurjenje in normalni zagon

Na časopisni papir in drobna suha drva (trske) naložite 2 do 3 kose drobno nasekanih drv. Zaprite regulatorje na zgornji plošči, regulator na sprednji strani pa popolnoma odprite.

Pri netenju peči pustite vrata kurišča malce odprta (4-5 min), s čimer boste preprečili rositev stekla. Dokler se ogenj ne razgori, ne puščajte peči brez nadzora, da lahko kontrolirate ogenj.

Ko se ogenj dobro razgori, odprite regulatorje na zgornji plošči in zaprite vrata. Naenkrat ne smete naložiti preveč goriva. Pri nalaganju goriva pazite, da bo dovolj oddaljeno od stekla. Na nastalo osnovno žerjavico je najbolje naložiti dve plasti goriva.

V normalnem zagonu morajo biti vrata zaprta, razen ko nalagamo gorivo.

Če imate v dimovodni cevi vgrajeno zaklopko, naj bo popolnoma odprta, dokler se ogenj en razgori.

Pri peči je s konstrukcijskimi rešitvami zagotovljeno, da so stekla na vratih vedno čista. Steklo lahko postane sajasto samo pri slabem izgorevanju. Možni razlogi za slabo izgorevanje so:

- slab dimnik,
- pridušen dovod zraka (zaprt regulator nad prednjim delom kurišča in dovoda na zgornji plošči)
- neustrezno gorivo
- naložena prevelika količina goriva
- Steklo bo postalo sajasto, če čez noč popolnoma zaprete regulatorje, da bi zjutraj imeli ogenj. Zato priporočamo, da regulatorjev nikoli ne zaprete popolnoma. Priprite jih le toliko, kolikor je potrebno, da steklo ostane čisto in da imate zjutraj toplo peč in dovolj žerjavice za nadaljevanje gorenja. Hkrati svetujemo, da ponoči naložite 1 ali 2 večja kosa komada goriva.
- Zavedajte se, da so deli peči zelo vroči in da lahko s pečjo rokujejo samo odrasle osebe. Za netenje ognja nikoli ne uporabljajte špirta, bencina ali kakšnega drugega tekočega goriva.

V bližini peči ne hranite nikakršnih vnetljivih tekočin!

Reguliranje moči

Za reguliranje moči je potrebnih nekaj izkušenj, saj lahko na to vplivajo različni faktorji, kot npr. podtlak dimnika in lastnosti goriva. Za enostavno učenje rokovanja s pečjo se držite naših nasvetov. Za lažje rokovanje z Vašo pečjo, postopajte po naših nasvetih.

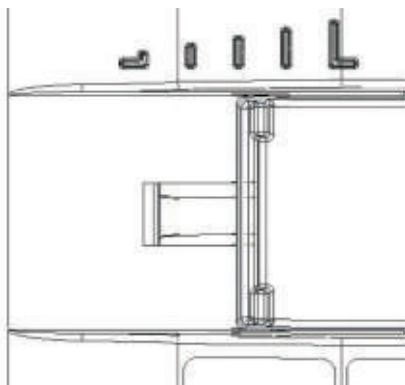
Moč se naravno s pomočjo regulatorja za primarni zrak na zgornji plošči in regulatorja za sekundarni zrak na prednjem delu.

Moč peči je odvisna od podtlaka v dimniku ("vlečenje" dimnika). Pri zelo visokem podtlaku dimnika priporočamo, da ga zmanjšate z zaklopko na dimovodni cevi, da boste lahko normalno regulirali moč peči s pomočjo regulatorja za zrak.

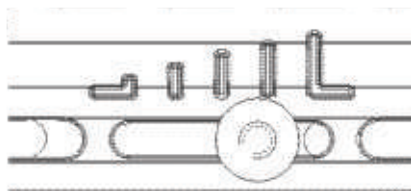
Za pravilno uporabljanje regulatorja zraka (moči) je potrebno nekaj izkušenj, zato postopajte po naših nasvetih za lažje rokovanje z Vašo pečjo.

Nastavitve regulatorja za zrak za nazivno moč:

Regulatorji primarnega zraka
(na zgornji plošči)

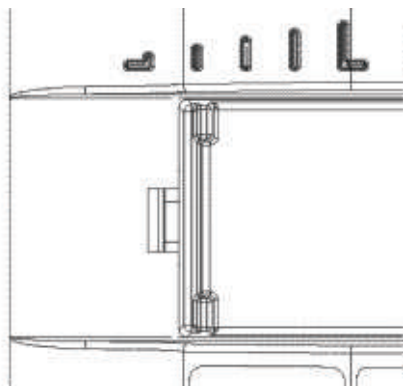


Regulator sekundarnega zraka
(ročica na prednjem delu)

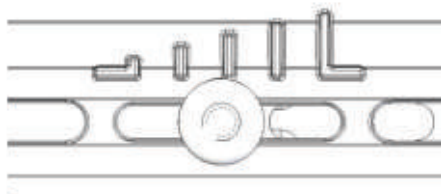


Nastavitev regulatorja za zrak, za minimalno moč:

Regulatorji primarnega zraka
(na zgornji plošči)



Regulator sekundarnega zraka
(ročica na prednjem delu)



Slika 2.

Kurjenje v prehodnem obdobju

Pri kurjenju v prehodnem obdobju (ko so zunanje temperature višje od 15 °C) se lahko zgodi, da v dimniku ni podtlaka (dimnik ne "vleče"). V takšnem primeru poskušajte s netenjem ustvariti v dimniku podtlak. Če vam to ne uspe, Vam svetujemo, da odnehate s kurjenjem. Pri netenju ognja je dobro odpreti okno ali vrat prostora, da se tlak zraka v prostoru izenači z zunanjim.

Vzdrževanje in čiščenje peči

Po vsaki sezoni gretja je treba peč in dimovodne cevi in dimnik očistiti od saj.

Če se redna kontrola in čiščenje zanemarita, se povečuje nevarnost požara v dimniku. V primeru ognja v dimniku, postopajte po naslednjih navodilih:

- ne gasite z vodo
- zaprite vse dohode zraka v peč in dimnik
- ko je ogenj ugasnil, pokličite dimnikarja, da pregleda dimnik
- pokličite servisno službo, oziroma proizvajalca, da pregleda peč

Peč je prebarvana z barvo, ki je odporna na visoke temperature. Ko se barva zapeče (po drugem ali tretjem kurjenju), lahko vse plošče peči čistimo z vlažno krpo za čiščenje.

Po daljši uporabi lahko barva nad kuriščem zbledi. Ta mesta lahko naknadno prebarvamo z barvo, ki je odporna na visoke temperature. Ustrezno barvo lahko nabavite v specializiranih trgovinah.

Steklo na vratih peči lahko očistite z običajnimi sredstvi za čiščenje oken.

Če se med delovanjem peči pojavijo kakršnekoli motnje (na primer zakajenost), se obrnite na Vašega dimnikarja ali v najbližji servis. Kakršnekoli posege v peč lahko opravljajo samo pooblaščen osebe, vgrajujejo pa se lahko samo originalni rezervni deli.

Jamstvo

Jamstvo velja samo v primeru, če peč uporabljate v skladu s temi tehničnimi navodili.

Možnost ogrevanja prostora

Velikost ogrevanega prostora je odvisna od načina gretja in toplotne izolacije prostora.

Z gretjem s posameznimi viri toplote nazivne toplotne moči 8 kW je, odvisno od grelnih pogojev, možno zagreti:

| | |
|--------------------------|--------------------|
| pri ugodnih pogojih | 160 m ³ |
| pri manj ugodnih pogojih | 105 m ³ |
| pri neugodnih pogojih | 75 m ³ |

Občasno gretje ali gretje s prekinitvami je uvrščeno med manj ugodne ali celo neugodne grelnne pogoje.

Izbira dimnika

Za dimenzioniranje dimnika po DIN 4705 veljajo naslednji podatki:

| | | |
|---|------|------|
| Nazivna toplotna moč u [kW] | 8 | kW |
| Pretok mase dimnih plinov (m) | 8 | g/s |
| Srednja temperatura dimnih plinov za dimnim nastavkom | 290 | °C |
| Najmanjši podtlak dimnika [p] pri nazivni toplotni moči | 0,10 | mbar |
| Najmanjši podtlak dimnika [p] pri 0,8-kratni nazivi toplotni moči | 0,08 | mbar |

Še enkrat tisto najpomembnejše:

- Pri kurjenju dodajajte samo takšno količino goriva, ki zadostuje za v tem trenutku potrebno toplotno moč.
- Pri dodajanju goriva morajo biti regulatorji na zgornji plošči zaprti.
- Po dodajanju goriva odprite regulatorje zraka, dokler se ogenj dobro ne razgori. Šele nato lahko nastavite regulator v položaj, ki odgovarja zeleni toplotni moči.
- Popolnoma se pridržujte tehničnih navodil, posebej pa morate biti pozorni na to, da naravnate regulatorje za zrak na pravilno pozicijo, kar bo omogočilo čisto izgorevanje goriva ter čisto steklo.
- Peč namestite v ustrezno velik prostor, za katerega zadostuje nazivna moč peči.
- Izogibajte se delovanju peči pri minimalni jakosti. Ponoči pustite regulatorje odprte le toliko, kolikor je potrebno, da imate zjutraj dovolj osnovne žerjavice, da lahko brez težav zanetite nov ogenj. Za to morate imeti suh i majhen les.
- Pri čiščenju, tj. odstranjevanju pepela, pustite dovolj pepela, da bo z njim v višini valovitih reber prekrita celotna spodnja plošča, skupaj z drsečim elementom. Tako omogočate trajno žarenje ter ščitite spodnjo ploščo.

Rezervni deli (stran 51, slika 3):

| POZ. ŠTEVILKA | IME DELA | OZNAKA LIVA |
|----------------------|------------------------------|--------------------|
| 101 | SPODNJA PLOŠČA | TE-01 |
| 102 | ŠČITNIK STEKLA | TE-02 |
| 103 | ZGORNJA PLOŠČA | TE-03 |
| 104 | SPREDNJA PLOŠČA | TE-04 |
| 105 | USMERJEVALEC ZRAKA-UKRIVLJEN | TE-05 |
| 106 | ZAČELJE | TE-06 |
| 107 | ELEMENT PRED PEČJO | TE-07 |
| 108 | NOGA | TE-08 |
| 109 | ZUNANJA STRANICA | TE-09 |
| 110 | POKROV ZGORNJE PLOŠČE | TE-10 |
| 111 | VRATA UKRIVLJENA | TE-11 |
| 112 | ŠČITNIK ZAČELJA | TE-12 |
| 113 | PREGRADA | TE-13 |
| 114 | NOTRANJA STRANICA | TE-14 |
| 115 | DRSEČI ELEMENT | TE-15 |
| 116 | REGULATOR ZRAKA | TE-16 |
| 117 | DIMNI NASTAVEK-SPODNJI | TE-17 |
| 118 | DIMNI NASTAVEK-ZGORNJI | TE-18 |
| 119 | DIMNI NASTAVEK | TE-19 |
| 201 | PEPELNIK | |
| 202 | PLOČEVINA OGNJIŠČA | |
| 203 | PLOČEVINA ZAČELJA | |
| 204 | ŠČITNIK ZGORNJE PLOŠČE | |
| 206 | REGUKATOR SEKUNDARNEGA ZRAKA | |
| 02-000 | ROČKA VRAT KURIŠČA - sklop | |
| 03-000 | GREBLJICA - sklop | |
| 07-000 | VRATNA VRZMET - sklop | |
| 212 | PRITEZNA NAVOJNA ŠIPKA M8 | |
| 213 | RUČKA REGULTORJA | |
| 321 | STEKLO NA VRATIH | |

**PRIDRŽUJEMO SI PRAVICO DO SPREMEMB, KI NE VPLIVAJO
NA FUNKCIONALNOST IN VARNOST NAPRAVE!**



ИЗЈАВА О УСАГЛАШЕНОСТИ

Изјављујемо да је овај производ у сагласности са битним захтевима

ЕН 13 240: 2001/A2:2004, и носи  ознаку, у складу са директивом 89/106 ЕЕЦ.

Пожега, 26. 03. 2008.

PLAMENINTERNATIONAL д.о.о.

HR-34000 Požeга, Пожега „Њемачка“ 36, ХРВАТСКА



Цертифицате:

E-30-00139-08

Уређај је предвиђен за повремено ложење *Intermittent burning appliances*

EN 13 240:2001 / A2:2004

Пећ на чврста горива

Roomheaters fired by solid fuel

Тип: **TENA**

Тип: **TENA**

Минимална удаљеност од запаљивих материјала:

Minimum distance to adjacent combustible materials: [mm]

Испред/front: **1200** Бочно/side: **400** Позади/back: **400** Изнад/top: **500**

Концентрација CO цведених на 13%O₂:

Emission of CO in combustion products calc. to 13%O₂: **0,41 [%]**

Температура димних гасова: *Flue gas temperature:* **290 [°C]**

Номинална снага: *Nominal output:* **8 [kW]**

Степен искоришћенја (гориво): *Energy efficiency (fuel):* **73,5 [%]**

Дрво и дрвени брикети *Wood and wood briquettes*

Фабрички број: *Serial No:*

Проучите употство за употребу.

Користите препоручена горива.

Read and follow the operating instructions.

Use only recommended fuels.

Горе поменуте вредности важе само у испитном условима.

The above mentioned values are valid only in proof conditions.

www.plamen.hr

PLAMENINTERNATIONAL д.о.о.

ЛИВНИЦА ГВОЖЂА И ФАБРИКА АПАРАТА ЗА ДОМАЋИНСТВО

ХР-34000 ПОЖЕГА, Ул. „ЊЕМАЧКА“ бр. 36, ТЕЛЕФОН: (034) 254-600, ТЕЛЕФАКС: (034) 254-710, 254-727

ТЕНА је производ дизајниран у складу са модерним трендовима, а красе га једноставност модерних равних линија прилагодљивих свим просторима. Пећ је израђена од квалитетног сивог лива, обојена црном термички постојаном бојом која произвођу даје богат изглед.

Кроз велика остакљена врата види се цело ложиште што даје пријатну атмосферу отворене ватре. Због специфичног довода примарног и секундарног ваздуха стакло остаје чисто током ложења. Пећ има квалитет трајножарности, а ватру није потребно да гасите и током више дана.

Позивамо Вас да ПАЖЉИВО ПРОЧИТАТЕ ОВО УПУТСТВО, што ће Вам омогућити да постигнете најбоље резултате већ код прве употребе.

Пећ удовољава битним захтевима ЕН 13 240 и носи **CE** ознаку.

ТЕХНИЧКИ ПОДАЦИ:

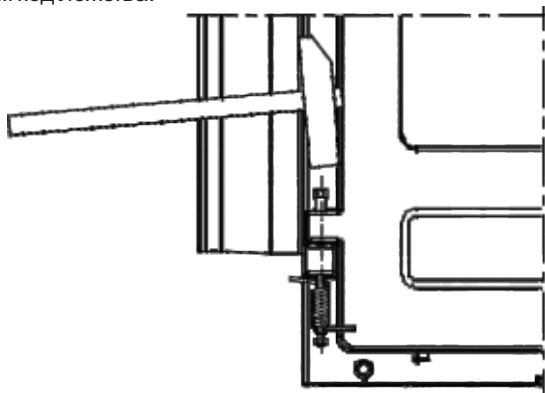
| | | |
|--|-----------|-----------------------|
| ДИМЕНЗИЈЕ: | В x Ш x Д | 75 x 75 x 56cm |
| МАСА: | | 165 kg |
| ПОДРУЧЈЕ СНАГЕ: | | 7-11 kW |
| ОДВОД ДИМНИХ ГАСОВА: позади и горе: | | Ø150 mm |
| ВИСИНА ОДВОДА НА ЗАДЊОЈ СТРАНИ ОД ПОДА ДО СРЕДИНЕ: | | 600 mm |
| ГРЕЈАНИ ПРОСТОР: | | до 200 m ³ |
| ГОРИВО: | | дрво, дрвени брикети |

УПУТСТВО ЗА ПОСТАВЉАЊЕ

Прикључак на димњак је са задње стране. Испоручена су два димна наставка и постоји могућност прикључка директно и према горе. Изабрани димни наставак треба са два завртња и матицама М6 чврсто и непропусно да притегнете на отвор на задњој страни. Ако прикључујете директно (хоризонтално), онда је то само поз. 119, а ако прикључујете према горе (вертикално), треба да ставите по реду позиције: 117, 118, 119 – слика 3. У врећици се налазе потребни завртњи и остали спојни елементи.

Предњу плочу (поз. 104) уметните на место према слици на насловној страни.

На врата пећи, на доње шарке, може да се угради опруга која обезбеђује да врата не могу да остану отворена, осим код ложења.



Слика 1.

Разлог је да на исти димњак можете да прикључите више потрошача и да код лошијих димњака и веће количине горива дим из ложишта не излази у просторију.

Да бисте опругу уградили потребно је:

-врата затворите, скините предњу плочу, извадите осовиницу са доње шарке, ставите "имбус" завртањ тако да изађе око 15-так mm из шарке. На завртањ ставите опругу, која мора да се мало преднапругне, тако да један крај заквачи на руб врата. Опругу придржавајте, завртањ набијте, на завртањ ставите затворену матицу (види слику 1).

Просторни предуслови

Ако просторија предвиђена за уградњу пећи има под од лако запаљивог или температурно осетљивог материјала, пећ морате да поставите на негориву подлогу. Подлогу треба да буде тако димензионисана, да буде већа од основе пећи: бочно и позади 40 cm, а са предње стране 60 cm.

Најмањи размак од температурно осетљивих материјала бочно и позади је 40 cm.

Температурно осетљиви материјали у директном подручју исијавања тоpline, испред пећи морају да имају најмањи размак од 120 cm. Пећ мора да буде постављена на водоравну површину, а просторија у којој је уграђена треба да има довољну количину свежег ваздуха за изгарање.

Уколико је у просторију уграђен некакав аспиратор (напа) или некакав други потрошач ваздуха, потребно је кроз посебан отвор са заштитном мрежом, која не може да се зачепи, да се осигура редован доток свежег ваздуха.

Прикључак на димњак

Препоручујемо да за прикључак на димњак користите уобичајене (стандардне) димоводне цеви и кољена са уграђеном заклопком (клапном). Унутрашњи пречник димоводне цеви је Ø150 mm.

Димоводне цеви (колена) поставите чврсто и непропусно на димни наставак пећи. Такође, међусобно их чврсто и непропусно спојите и чврсто и непропусно прикључите на димњак. Димоводна цев не сме да задире у попречни пресек димњака.

Приликом постављања пећи потребно је да се придржавате националних, европских норми, као и локалних прописа за ову врсту уређаја.

УПУТСТВО ЗА УПОТРЕБУ

Прво ложење

Обзиром да је пећ израђена из сивог лива, водите рачуна о склоности сивог лива ка пуцању због наглих и неуједначених топлотних оптерећења. Због тога приликом првих ложења ложите умеренијом ватром. За потпалу користите новински папир и танка сува дрва. ВАЖНО:

Пре првог ложења обавезно ставите слој пепела или песка на доњу плочу ложишта и то тако да прекрију таласаста ребра и средњи део доње плоче, заједно са клизним решеткастим газиштем („ростом“).

Код чишћења, тј. одстрањивања пепела оставите довољно пепела да комплетна доња плоча, заједно са клизним ростом, буде прекривена у висини таласастих ребара. Тако омогућавате трајножарност и штитите доњу плочу.

Пећ нема класично решеткасто газиште, већ клизно. Оно служи само за одстрањивање пепела у пепелјару, не за довод ваздуха за изгарање. Пепео не требате уклањати често, ако ложите квалитетним дрвима. Битно је да слој пепела не прекрива отворе за улаз примарног ваздуха на бочним страницама.

Овакав производ без решеткастог газишта даје квалитет трајножарности и ватру није потребно да гасите све до уклањања пепела.

Упознајте се са регулисањем ваздуха на Вашој пећи, што је описано у овом упутству под насловима “Ложење и нормалан погон” и “Регулисање снаге”.

Пећ је обојена бојом отпорном на високу температуру. Код првог ложења ова боја постепено стврдњава, па може доћи до димљења и карактеристичног мириса. Због тога се побрините да просторија буде добро проветрена.

Код првог ложења не стављајте никакве предмете на пећ и избегавајте додиривање обојених делова. Додиривањем би могла да настану оштећења на нестврднутом слоју боје.

Прикладно гориво

Пећ је предвиђена за ложење искључиво дрвима и дрвеним брикетима, тј. горивом које има мали садржај пепела, а то су: буква, граб и бреза.

Пожељно је да је гориво суво, тј. да му влажност не прелази 20%. Код ложења влажним дрвима настаје масна чађа која може да изазове зачепљење димњака.

Не спаљујте никакав отпад, нарочито пластику. У многим отпадним материјалима налазе се штодљиве материје, које су штетне за пећ, димњак и околину.

Спаљивање ових отпадних материјала забрањено је законом. Такође, не спаљујте остатке иверице, будући да иверица садржи лепак који може да изазове прегрејавање пећи.

Препорука за количину горива која се додаје једнократно:

| | | |
|----------------------------|---------------|------------|
| Цепана дрва (дужине ~33cm) | 2 до 3 комада | сса 4-5 kg |
| Дрвени брикети | 2 комада | сса 4 kg |

Код веће количине горива може да се деси да стакло не остане потпуно чисто.

Ложење и нормалан погон

На новинску хартију са ситним сувим дрвима ставите 2 до 3 комада ситније цепаних дрва. Регулаторе на горњој плочи затворите, а регулатор на предњој страни отворите потпуно.

Код потпаљивања пећи оставите врата ложишта мало отворена (4-5 мин.) и тако избегните рошење стакла. Док се ватра не разгори не остављајте пећ без надзора, како бисте могли да контролишете ватру.

Када се ватра добро разгори отворите регулаторе на горњој плочи и затворите врата. Избегавајте да одједном ставите превише горива. Код додавања горива припазите да оно буде примерено удаљено од стакла. На створену основну жар најбоље је да ставите гориво у два слоја.

У нормалном погону врата требају да буду затворена, осим код додавања горива.

Ако имате уграђену заклопку у димоводној цеви, држите ју потпуно отворену, док се ватра не разгори.

Код пећи је конструкцијским решењем обезбеђено да стакло на вратима увек буде чисто. Стакло може да се загади чађу ако је лоше изгарање. Могући узроци лошег изгарања су:

- лош димњак
- пригушен довод ваздуха (тј. затворен регулатор на предњој страни и довод ваздуха на горњој плочи)
- неодговарајуће гориво
- убачена превелика количина горива
- Стакло ће се загадити чађу ако преко ноћи потпуно затворите регулаторе да бисте ујутро имали ватру. Због тога препоручујемо да регулаторе никада не затворите потпуно. Притворите их толико колико је потребно да стакло буде чисто, а да ујутро имате топлу пећ и довољно жари за наставак горења. Уз то савјетујемо да за преко ноћи ставите и 1 или 2 крупнија комада горива.
- Водите рачуна да су делови пећи врући и да пећ смеју да користе само одрасли. За потпаљивање ватре никад не користите шпиритус, бензин или неко друго течност гориво. Не чувајте никакве запаљиве течности у близини пећи!

Регулисање снаге

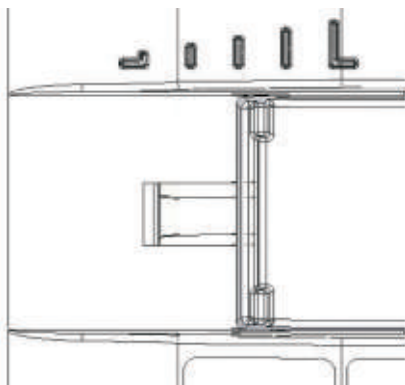
За регулисање снаге потребно је нешто искуства, будући да различни фактори могу да утичу на то, као нпр. подпритисак димњака и својства горива. Користите наше савете, како бисте што лакше научили да рукујете Вашом пећи.

Снага се регулише помоћу регулатора примарног ваздуха на горњој плочи и регулатора секундарног ваздуха на предњој страни.

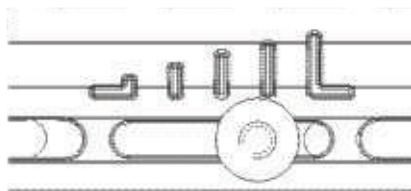
Снага пећи зависи и од подпритиска у димњаку (“вучи” димњака). Код веома великог подпритиска у димњаку препоручујемо да га смањите помоћу заклопке на димоводним цевима, како бисте могли да нормално регулишете снагу помоћу регулатора ваздуха. За исправно коришћење регулатора ваздуха потребно је мало искуства. Због тога искористите наше савете како бисте што лакше научили да рукујете Вашом пећи.

Намештање регулатора за ваздух, за номиналну снагу:

Регулатори примарног ваздуха
(на горњој плочи)

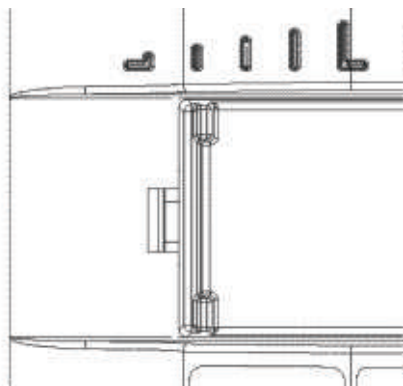


Регулатор секундарног ваздуха
(ручица на предњој страни)

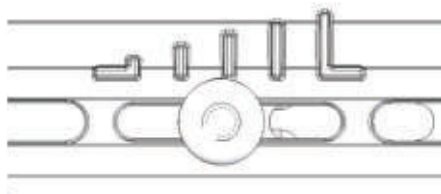


Намештање регулатора за ваздух, за минималну снагу:

Регулатори примарног ваздуха
(на горњој плочи)



Регулатор секундарног ваздуха
(ручица на предњој страни)



Слика 2.

Ложење у прелазном периоду

Код ложења у прелазном периоду (када су спољне температуре више од 15° C) може да се деси да у димњаку нема подпритиска (димњак не "вуче"). У том случају покушајте потпаљивањем димњака да остварите потребан подпритисак. Ако у томе не успете, саветујемо Вам да одустанете од ложења. Корисно је приликом потпаљивања ватре да отворите прозор или врата просторије да се уједначи притисак ваздуха са спољним.

Одржавање и чишћење пећи

Након сваке сезоне грејања потребно је да пећ, димоводне цеви и димњак очистите од наслага чађе. Ако се занемари редовна контрола и чишћење, повећава се опасност од пожара у димњаку. У случају појаве ватре у димњаку поступите на следећи начин:

- не употребљавајте воду за гашење
- затворите све доводе ваздуха у пећ и димњак
- након што се ватра угасила позовите димничара да прегледа димњак
- позовите сервисну службу, односно произвођача да прегледа пећ

Пећ је обојена бојом отпорном на високе температуре. Након што се боја запече (након другог или трећег ложења), све површине пећи можете да чистите лагано мокром крпом за чишћење.

Након дуже употребе боја може да избледи на неким местима. Ова места можете накнадно да обојите бојом отпорном на високе температуре. Одговарајућу боју можете да набавите у специјализованим продавницама.

Стакло на вратима пећи можете да очистите уобичајеним средствима за прање прозорског стакла.

Ако за време рада пећи се појаве било какве сметње (као нпр. димљење), обратите се Вашем димничару или најближем сервису. Било какве захвате на пећи смеју да раде само овлашћена лица, а уграђују се само оригинални резервни делови.

Гаранција

Гаранција важи само у случају када се пећ користи у складу са овим техничким упутством.

Могућност грејања простора

Величина грејаног простора зависи од начину грејања и топлотне изолације простора.

За грејање појединачним изворима тоpline номиналне топлотне снаге 8 kW, могуће је, зависно од услова грејања, да се загреје:

| | |
|--------------------------|--------------------|
| код повољних услова | 160 m ³ |
| код мање повољних услова | 105 m ³ |
| код неповољних услова | 75 m ³ |

Повремено грејање или грејање са прекидима сматра се као мање повољни или чак неповољни услови грејања.

Избор димњака

За димензионисање димњака према DIN 4705 важе следећи подаци:

| | | |
|--|------|------|
| Номинална топлотна снага [kW] | 8 | kW |
| Масени проток димних гасова (m) | 8 | g/s |
| Средња температура димних гасова иза димног наставка | 290 | °C |
| Најмањи подпритисак димњака [p] код номиналне топлотне снаге | 0,10 | mbar |
| Најмањи подпритисак димњака [p] при 0,8-струкој номиналној топлотној снази | 0,08 | mbar |

Још једанпут оно најважније:

- Приликом ложења додајте само ону количину горива која одговара потребној топлотној снази у том тренутку.
- Код додавања горива регулатори на горњој плочи требају да буду затворени.
- Након додавања горива регулаторе ваздуха довољно отворите док се ватра добро не разгори. Тек тада можете да ставите регулатор у положај који одговара жељеној топлотној снази.
- У потпуности се придржавајте техничког упутства, а нарочиту пажњу обратите да регулаторе ваздуха поставите у правилан положај и тако осигурате чисто изгарање горива и чисто стакло.
- Пећ поставите у просторију одговарајуће величине тако да потреба топлотне одговара номиналној снази пећи.
- Избегавајте рад пећи код минималне снаге. Преко ноћи оставите регулаторе отворене толико колико је потребно да ујутро имате довољну основну жар и да без проблема можете да успоставите нову ватру. Зато морате поново да имате сува и ситна дрва.
- Код чишћења, тј. одстрањивања пепела оставите довољно пепела да комплетна доња плоча, заједно са клизним решеткастим газиштем, буде прекривена у висини таласастих ребара. Тако омогућаваате трајножарност и штитите доњу плочу.

Резервни делови (страница 51, слика 3):


| Поз. број | Назив дела | Ознака одливка |
|------------------|------------------------------------|-----------------------|
| 101 | Доња плоча | TE-01 |
| 102 | Штитник стакла | TE-02 |
| 103 | Горња плоча | TE-03 |
| 104 | Предња страна | TE-04 |
| 105 | Усмеривач ваздуха закривљени | TE-05 |
| 106 | Задња страна | TE-06 |
| 107 | Предња плоча | TE-07 |
| 108 | Нога | TE-08 |
| 109 | Спољна бочна страна | TE-09 |
| 110 | Поклопац горње плоче | TE-10 |
| 111 | Врата закривљена | TE-11 |
| 112 | Штитник задње стране | TE-12 |
| 113 | Преграда | TE-13 |
| 114 | Унутрашња бочна страница | TE-14 |
| 115 | Клизно решеткасто газиште („рост“) | TE-15 |
| 116 | Регулатор ваздуха | TE-16 |
| 117 | Димни наставак - доњи | TE-17 |
| 118 | Димни наставак - горњи | TE-18 |
| 119 | Димни наставак | TE-19 |
| 201 | Пепељара | |
| 202 | Лим пепелишта | |
| 203 | Лим задње стране | |
| 204 | Штитник горње плоче | |
| 206 | Регулатор секундарног ваздуха | |
| 02-000 | Ручка врата ложишта - склоп | |
| 03-000 | Жарач - склоп | |
| 07-000 | Опруга врата - склоп | |
| 212 | Притезна навојна шипка М8 | |
| 213 | Ручица регулатора | |
| 321 | Стакло врата | |

**ЗАДРЖАВАМО ПРАВО НА ПРОМЕНЕ КОЈЕ НЕ УТИЧУ
НА ФУНКЦИОНАЛНОСТ И СИГУРНОСТ АПАРАТА!**



DEKLARACE O TOTOŽNOSTI

Prohlašujeme, že tento výrobek uspokojuje základní požadavky

EN 13 240: 2001/A2:2004, a má  označení, v souladu s nařízením 89/106 EEC.

Požega, 26. 03. 2008

PLAMENINTERNATIONAL d.o.o.

HR-34000 Požega, Njemačka 36, HRVATSKA

Zařízení pro stáložárny topení.



Certificate:

E-30-00139-08

Intermittent burning appliances

EN 13 240:2001 / A2:2004

Kamna na tuhá paliva

Roomheaters fired by solid fuel

Typ: **TENA**

Typ: **TENA**

Minimální vzdálenost od hořlavých materiálů:

Minimum distance to adjacent combustible materials: [mm]

Vepředu/front: **1200** Bočně/side: **400** Vzadu/back: **400** Nad/top: **500**

Koncentrace CO svedena na 13%O₂:

Emission of CO in combustion products calc. to 13%O₂: **0,41 [%]**

Teplota kouřových plynů: *Flue gas temperature:* **290 [°C]**

Výkon: *Nominal output:* **8 [kW]**

Stupeň využití (palivo): *Energy efficiency (fuel):* **73,5 [%]**

Dřevo a dřevěné brikety *Wood and wood briquettes*

Výrobní číslo: *Serial No :*

Přečtěte návod k použití.

Používejte doporučená paliva.

Read and follow the operating instructions.

Use only recommended fuels.

Výše uvedené hodnoty platí pouze ve zkušebních podmínkách.

The above mentioned values are valid only in proof conditions.

www.plamen.hr

PLAMENINTERNATIONAL d.o.o.

SLÉVÁRNA ŽELEZA A TOVÁRNA PŘÍSTROJŮ PRO DOMÁCNOST

CHR-34000 POŽEGA, NJEMAČKA 36, TELEFON: (034) 254-600, TELEFAX: (034) 254-710, 254-727

TENA je výrobek designovaný v souladu s moderními trendy, a zdobí ho jednoduchost moderních rovných linií, které se přizpůsobí všem prostorům. Kamna jsou vyrobena z kvalitní šedé litiny, natřená černou termicky stálou barvou, která výrobku dává bohatý vzhled.

Velkými zasklenými dvířky je vidět celé ohniště, což vyvolává úplný pocit pohody ohně. Kvůli specifickému přívodu primárního a sekundárního vzduchu sklo zůstává čisté i během celé doby topení. Kamna jsou kvalitní stáložárná a oheň se nemusí hasit ani během několika dnů.

Vyzýváme Vás, abyste si **POZORNĚ PŘEČETLI TENTO NÁVOD**, což Vám umožní dosáhnout co nejlepších výsledků již při prvním použití.

Kamna uspokojují základní požadavky EN 13 240, a mají **CE** označení.

TECHNICKÉ ÚDAJE:

| | | |
|--|------------------|------------------------|
| ROZMĚRY: | V x Š x H | 75 x 75 x 56 cm |
| HMOTA: | | 165 kg |
| OBLAST VÝKONU: | | 7-11 kW |
| ODVOD KOUŘOVÝCH PLYNŮ: | zezadu a nahoře: | Ø150 mm |
| VÝŠKA ODVODU VZADU OD PODLAHY DO STŘEDU: | | 600 mm |
| VYHŘÍVANÝ PROSTOR: | | do 200 m ³ |
| PALIVO: | | dřevo, dřevěné brikety |

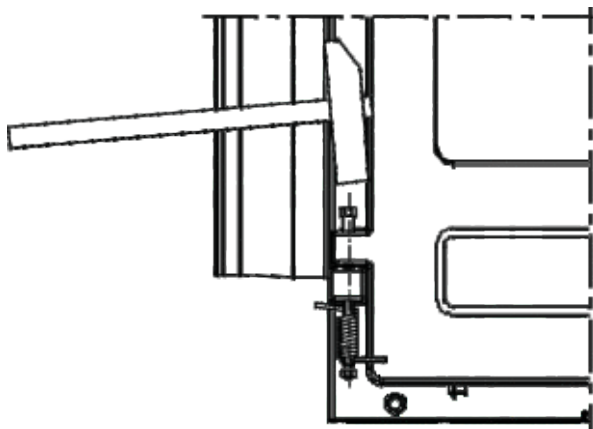
NÁVOD K MONTÁŽI

Přípojka ke komínu je ze zadní strany. Dodávají se dvě kouřové roury - nástavce, a existuje možnost přímého připojení i připojení směrem nahoru. Zvolený nástavec se musí dvěma šrouby a matkami M6 pevně a těsně připevnit k otvoru na zadní straně.

Pokud připojujete přímo (horizontálně), potom je to pouze poz. 119, a pokud připojujete směrem nahoru (vertikálně), je nutné montovat pozice v tomto pořadí: 117, 118, 119 – obrázek 3. Potřebné šrouby se nacházejí v sáčku.

Popelník (poz. 104) je nutné umístit dle obrázku na titulní stránce.

Na dvířka kamen, na dolní pant se může přidělat pružina, která zabezpečuje, aby dvířka nemohla zůstat otevřená, kromě při přikládání.



Obrázek 1.

Důvodem je, že se na stejný komín může spojit víc spotřebičů a pak by se u špatných komínů a při větším množství paliva dým z ohniště vrátil do místnosti.

Pro zabudování pružiny je třeba:

-Zavřít vrátka, sundat popelník, vyjmout klín na dolním pantu, vložit "imbus" šroub tak, aby vylezl asi 15 mm z pantu. Na šroub dejte pružinu, která se musí trochu natahnout tak, aby se jeden konec přichytl na rub dvířek. Pružinu držet, šroub zatlouct, na šroub namontovat matku s hlavicí. (viz obr. 1).

Prostorové podmínky

Pokud je podlaha místnosti do které mají být zabudována kamna z hořlavého materiálu nebo z materiálu citlivého na teplotu, kamna se musí postavit na nehořlavou podložku. Rozměry podložky musí být takové, aby byly větší než půdorys kamen: bočně a zezadu 40 cm a z přední strany 60 cm.

Minimální vzdálenost od materiálů citlivých na teplotu činí z boku a zezadu 40 cm.

Materiály citlivé na teplotu, které se nacházejí v přímém prostoru vyzařování tepla před kamny, musí být vzdáleny minimálně 120 cm.

Kamna musí být postavena na vodorovnou plochu, a místnost ve které jsou zabudována musí mít dostatek čerstvého vzduchu pro spalování.

Pokud se v místnosti nachází nějaký další aspirátor (digestoř) nebo nějaký jiný spotřebič vzduchu, je nutné zajistit pravidelný dovod čerstvého vzduchu zvláštním otvorem s ochrannou mřížkou, která se nemůže ucpat.

Připojení na komín

Doporučujeme, abyste při připojování na komín používali obyčejné (standardní) kouřové roury a kolena se zabudovanou záklopkou (klapkou). Vnitřní průměr kouřové roury je Ø150 mm.

Kouřové roury (kolena) je nutné připevnit pevně a těsně na nástavec kamen do komína. Rovněž je nutné i vzájemně roury spojit pevně a těsně a stejně tak je pevně je spojit i ke komínu. Kouřová roura nesmí zasahovat do příčného průřezu komína.

Při zabudování kamen je nutné dodržovat národní, evropské normy, jakož i místní předpisy pro tento druh zařízení.

NÁVOD K POUŽITÍ

První zatápění

Vzhledem k tomu, že jsou kamna vyrobená ze šedé litiny, je nutné počítat s tím, že šedá litina může při náhlých a nestejnorodých tepelných zatíženích prasknout. Proto při prvních zatápěních naložte mírný oheň. Na podpal používejte novinový papír a tenká suchá dřívka, tříštičky.

DŮLEŽITÉ:

Před prvním zatápěním musíte dát vrstvu popela nebo písku na dolní desku topeniště a to tak, aby pokryla vlnitá žebra a střední část dolní desky, společně s pohyblivým roštem.

Při čištění, tj. vybírání popele ponechte dostatečné množství popele, aby kompletní dolní deska, společně s pohyblivým roštem, byla pokrytá do výše vlnitých žeber. Tak umožníte stáložár a chráníte dolní desku.

Kamna nemají klasický rošt, ale rošt pohyblivý. Ten slouží pouze pro odstraňování popele do popelníku, ne pro dovod vzduchu pro spalování. Popel není třeba vybírat často, pokud topíte kvalitním dřevem. Je důležité, aby vrstva popele nepokrývala otvory pro vnikání primárního vzduchu na bočních stranách.

Tento výrobek bez roštu dává kvalitu stáložáru a oheň se nemusí hasit až do vybírání popele.

Seznamte se s regulací vzduchu ve Vašich kamnech, což je popsáno v tomto návodě pod názvy "Topení a normální provoz" a "Regulace výkonu".

Kamna jsou natřená barvou odolnou na vysokou teplotu. Při prvním zatápění tato barva postupně tvrdne a může začít kouřit včetně charakteristické vůně. Proto dbejte, aby místnost byla dobře provětrána.

Při prvním zatápění nepokládejte na kamna žádné předměty a nedotýkejte se natřených částí kamen. Následkem doteku by se mohla poškodit neztvrdlá vrstva barvy.

Vhodné palivo

Kamna jsou určena pro topení výlučně dřevem a dřevěnými briketami, tj. palivem, které má malý obsah popele, a to jsou: buk, habr, bříza a další podobné palivo.

Žádoucí je, aby palivo bylo suché, tj. aby jeho vlhkost nepřekročila 20%. Při topení vlhkým dřevem vznikají mastné saze, které mohou vyvolat ucpání komína.

Nepalte žádný odpad, obzvláště ne umělé hmoty. V mnohém odpadu se nacházejí škodlivé látky, které škodí kamnům, komínu i prostředí.

Spalování těchto materiálů zakazuje i zákon. Rovněž nepalte zbytky třísky, neboť tříška obsahuje lepidla, která mohou vyvolat přehřátí kamen.

Doporučení množství paliva, které se přikládá jednorázově:

Nasekané louče (délka ~33cm) 2 až 3 kusy cca 4–5 kg

Dřevěné brikety 2 kusy cca 4 kg

Při větším množství paliva se může stát, že sklo nezůstane úplně čisté.

Topení a normální provoz

Na novinový papír položte 2 až 3 kusy drobně nasekaných loučí. Regulátory na horní desce uzavřete, a regulátor na vepředu otevřete úplně.

Při zapalování v kamnech ponechte dvířka ložistiště trochu otevřená (4-5 min) , neboť tak zabraňujete, aby se sklo neerosilo. Dokud se oheň nerozhoří, neponechávejte kamna bez dozoru, abyste mohli kontrolovat oheň.

Když se oheň dobře rozhoří, otevřete regulátory na horní desce a uzavřete dvířka. Nepřikládejte příliš dřeva najednou. Při přikládání dbejte, aby palivo bylo dostatečně vzdálené od skla. Na vytvořený základní žár je nejlépe přikládat dříví ve dvou vrstvách.

Při normálním provozu musí být dvířka uzavřená, kromě při přikládání.

Pokud máte v kouřové rouře zabudovanou záklopku, ponechte jí úplně otevřenou, dokud se oheň nerozplápolá.

U kamen je konstruktivní řešení takové, aby sklo na dvířkách bylo stále čisté. Sklo se může začoudit, pokud je špatné spalování. Ke špatnému spalování může dojít z následující příčin:

- špatný komín
- přidušený přívod vzduchu (tj. uzavřený regulátor na přední straně a přívod vzduchu na horní desce)
- neodpovídající palivo
- přiložené velké množství paliva
- Sklo se může začoudit, pokud přes noc úplně uzavřete regulátory, abyste ráno měli oheň. Proto doporučujeme, abyste regulátory nikdy neuzavírali úplně. Přivřete je pouze tolik, kolik je třeba, aby sklo zůstalo čisté, a ráno máte teplá kamna a dostatek žáru, aby se oheň po přiložení rozplápolal. Radíme Vám, abyste přes noc přiložili 1 nebo 2 větší kusy dřeva.
- Dbejte na to, že části kamen jsou horké a že kamna mohou obsluhovat pouze dospělé osoby.

Při podpalu kamen nikdy nepoužívejte líh, benzín nebo jiné tekuté palivo. Nikdy neponechávejte hořlavé tekutiny v blízkosti kamen!

Regulace výkonu

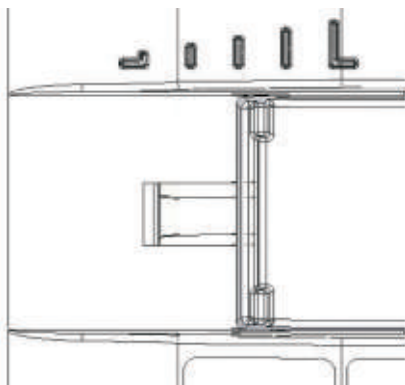
Pro regulování výkonu je nutná zkušenost, vzhledem k tomu, že na to mohou mít vliv různé faktory jako např. podtlak komína a vlastnosti paliva. Dbejte našich rad, abyste mohli vaše kamna lehce obsluhovat.

Výkon se reguluje pomocí regulátoru primárního vzduchu na horní desce a regulátoru sekundárního vzduchu vpředu.

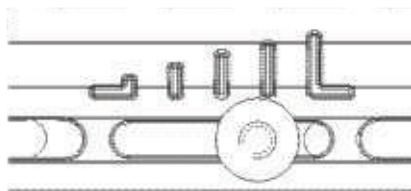
Výkon kamen závisí i na podtlaku v komíně ("tah" komína). Při velice velkém podtlaku doporučujeme, abyste ho zmenšili pomocí záklopký na kouřových rourách, abyste mohli normálně regulovat výkon pomocí regulátoru vzduchu. Pro správné zacházení s regulátorem je třeba trochu zkušenosti. Proto dbejte našich rad, abyste se naučili naše kamna obsluhovat.

Zacházení regulátorem vzduchu, pro výkon:

Regulátory primárního vzduchu
(na horní desce)

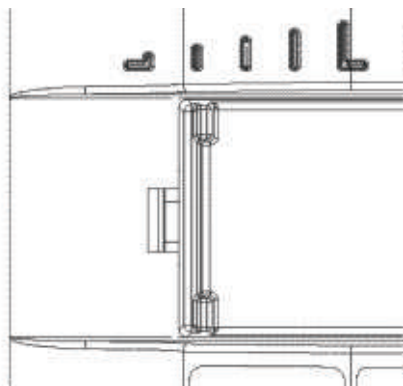


Regulátor sekundárního vzduchu
(ručka vpředu)

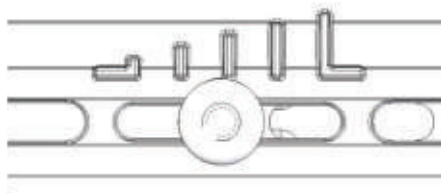


Manipulace s regulátorem vzduchu, pro minimální výkon:

Regulátory primárního vzduchu
(na horní desce)



Regulátor sekundárního vzduchu
(ručka vpředu)



Obrázek 2.

Topení v přechodném období

Při topení v přechodném období (kdy jsou vnější teploty nad 15° C) se může stát, že v komíně není podtlak (komín nemá "tah"). V tom případě se pokuste podpalem komína dosáhnout potřebného podtlaku. Pokud se Vám to nepodaří, radíme Vám, abyste od zatápění ustoupili. Užitečné je při zapalování ohně v kamnech otevřít okno nebo dveře místnosti, aby se vyrovnal tlak vzduchu s tlakem vnějším.

Údržba a čištění kamen

Po každé topné sezoně je nutné kamna, kouřové roury a komín očistit od vrstvy sazí. Pokud zanedbáte pravidelnou a řádnou kontrolu a čištění, zvyšuje se nebezpečí od vzniku požáru v komíně. V případě vznícení ohně v komíně postupujte následovně:

- při hašení nepoužívejte vodu
- uzavřete veškeré přívody vzduchu do kamen i do komína
- ihned po uhašení ohně zavolejte kominíka, aby prohlédl komín
- zavolejte servis nebo výrobce, aby prohlédl kamna

Kamna jsou natřená barvou odolnou na vysoké teploty. Až se barva zapeče (po druhém nebo třetím zatopení), mohou se všechny plochy lehce čistit navlhčeným hadříkem.

Po delším používání může barva na některých místech vyblednout. Tato místa se mohou dodatečně natřít barvou odolnou na vysoké teploty. Odpovídající barvu můžete koupit ve speciálních prodejnách.

Sklo na dvířkách kamen můžete čistit obyčejnými prostředky na mytí oken.

Pokud se během topení v kamnech objeví jakékoliv poruchy (jako např. kouř), obraťte se na Vašeho kominíka nebo na nejbližší servis. Jakékoliv opravy kamen mohou provádět pouze oprávněné osoby, a mohou se používat pouze originální rezervní díly.

Záruka

Záruka platí pouze pokud se kamna užívají v souladu s tímto technickým návodem.

Možnosti vytápění prostoru

Velikost vytápěného prostoru závisí na způsobu topení a tepelné izolaci prostoru.

Při topení jednotlivými tepelnými zdroji o tepelném výkonu 8 kW, se může dle topných podmínek vytopit:

| | |
|---------------------------|--------------------|
| za vhodných podmínek | 160 m ³ |
| za méně vhodných podmínek | 105 m ³ |
| za nevhodných podmínek | 75 m ³ |

Přechodné topení nebo topení s přestávkami lze považovat za méně vhodné nebo dokonce nevhodné podmínky topení.

Volba komína

Pro velikosti komínu dle DIN 4705 platí následující údaje:

| | | |
|--|------|------|
| Tepelný výkon [kW] | 8 | kW |
| Hmotný průtok kouřových plynů (m) | 8 | g/s |
| Střední teplota kouřových plynů za nastavcem | 290 | °C |
| Nejnižší podtlak komínu [p] při tepelném výkonu | 0,10 | mbar |
| Nejnižší podtlak komínu [p] při 0,8 násobném tepelném výkonu | 0,08 | mbar |

Ještě jednou to nejdůležitější:

- Při topení přikládejte pouze to množství paliva, které odpovídá potřebnému tepelnému výkonu v dané chvíli.
- Při přikládání musí být regulátory na horní desce zavřené.
- Po přiložení regulátory vzduchu v dostatečné míře otevřete dokud se oheň dobře nerozhoří. Teprve potom můžete dát regulátor do polohy, která odpovídá žádanému tepelnému výkonu.
- Dodržujte technický návod, a zvláštní pozornost věnujte tomu, abyste regulátory vzduchu dali do správné polohy a tak zajistili čisté spalování paliva a čisté sklo.
- Kamna zabudujte do místnosti odpovídající velikosti tak, aby potřebné teplo odpovídalo výkonu kamen.
- Vyhýbejte se tomu, aby kamna nepracovala při minimálním výkonu. Přes noc nechte regulátory otevřené pouze tolik, kolik stačí, abyste ráno měli dostatek žáru a abyste mohli bez problému rozplápolat nový oheň. Proto musíte mít připravené suché a drobné třísky.
- Při čištění, tj. vybírání popele ponechte dostatek popele, aby kompletní dolní deska společně s pohyblivým roštem byla pokrytá do výše vlnitých žeber. Tak zajišťujete stáložár a chráníte dolní desku.

Rezervní díly (stránka 51, obrázek 3) :

| ČÍS. POZICE | NÁZEV DÍLU | OZNAČENÍ ODLITKU |
|-------------|--------------------------------|------------------|
| 101 | DOLNÍ DESKA | TE-01 |
| 102 | CHRÁNIČ SKLA | TE-02 |
| 103 | HORNÍ DESKA | TE-03 |
| 104 | PŘEDEK | TE-04 |
| 105 | ZAHNUTÝ SMĚROVAČ VZDUCHU | TE-05 |
| 106 | ZADEK | TE-06 |
| 107 | POPELNÍK | TE-07 |
| 108 | NOHA | TE-08 |
| 109 | VNĚJŠÍ BOČNÍ STRANA | TE-09 |
| 110 | POKLOP HORNÍ DESKY | TE-10 |
| 111 | ZAOBLENÁ DVÍŘKA | TE-11 |
| 112 | CHRÁNIČ PŘEDKU | TE-12 |
| 113 | PŘÍČKA | TE-13 |
| 114 | VNITŘNÍ BOČNÍ STRANA | TE-14 |
| 115 | POHYBLIVÝ ROŠT | TE-15 |
| 116 | REGULÁTOR VZDUCHU | TE-16 |
| 117 | NÁSTAVEC – DOLNÍ | TE-17 |
| 118 | NÁSTAVEC – HORNÍ | TE-18 |
| 119 | NÁSTAVEC K ROURÁM | TE-19 |
| 201 | POPELNÍK | |
| 202 | PLECH POPELNÍKU | |
| 203 | PLECH NA PŘEDEK | |
| 204 | CHRÁNIČ HORNÍ DESKY | |
| 206 | REGULÁTOR SEKUNDÁRNÍHO VZDUCHU | |
| 02-000 | RUČÍČKA DVÍŘEK – sada | |
| 03-000 | POHRABÁČ – sada | |
| 07-000 | PRUŽINA DVÍŘEK – sada | |
| 212 | UTAHOVACÍ ŠROUBOVACÍ TYČ M8 | |
| 213 | RUČKA REGULÁTORU | |
| 321 | SKLO DO DVÍŘEK | |

**ZADRŽUJEME PRÁVO NA ZMĚNY, KTERÉ NEMAJÍ VLIV
NA FUNKČNOST A BEZPEČNOST ZAŘÍZENÍ!**

D**KONFORMITÄTSEKTLÄRUNG**

Wir erklären, dass dieses Erzeugnis allen wichtigen Anforderungen von

EN 13 240: 2001/A2:2004 entspricht, und die **CE** Kennzeichnung gemäß Richtlinie 89/106 EEC trägt.

Požega, 26. 03. 2008.

PLAMENINTERNATIONAL d.o.o.

HR-34000 Požega, Njemačka 36, HRVATSKA

Brenndauer – Zeitbrand



Certificate:

E-30-00139-08

Intermittent burning appliances

EN 13 240:2001 / A2:2004

Feststoffofen

Roomheaters fired by solid fuel

Typ: **TENA**

Typ: **TENA**

Mindestabstand zu brennbaren Materialien:

Minimum distance to adjacent combustible materials: [mm]

Vorne/front: **1200** Seitlich/side: **400** Rückseitig/back: **400** Oben/top: **500**

Auf 13 % O₂ reduzierte CO-Konzentration:

Emission of CO in combustion products calc. to 13%O₂: **0,41 [%]**

Abgastemperatur: *Flue gas temperature:* **290 [°C]**

Nennleistung: *Nominal output:* **8 [kW]**

Ausnutzungsgrad (Brennstoff): *Energy efficiency (fuel):* **73,5 [%]**

Holz und Holzbriketts *Wood and wood briquettes*

Werknummer: *Serial No:*

Lesen Sie die Gebrauchsanweisung genau durch! *Verwenden Sie die empfohlenen Brennstoffe*
Read and follow the operating instructions. Use only recommended fuels.

Die oben erwähnten Werte gelten nur unter den Testbedingungen.
The above mentioned values are valid only in proof conditions.

www.plamen.hr

PLAMENINTERNATIONAL d.o.o.

EISENGIESSEREI UND HAUSGERÄTEFABRIK

HR-34000 POŽEGA, NJEMAČKA 36, TELEFON: (034) 254-600, TELEFAX: (034) 254-710, 254-727

TENA ist ein Erzeugnis, das den modernen Trends entsprechend designed wurde. Die Charakteristik des Ofens sind die einfachen, modernen, geraden Linien und deshalb passt der Ofen in alle Räume. Der Ofen ist aus qualitativ hochwertigem Grauguss gefertigt, mit einer thermobeständigen Farbe bestrichen, welche dem Erzeugnis ein reiches Aussehen verleiht.

Durch die große verglaste Tür kann man den gesamten Feuerraum sehen, was ein komplettes Erlebnis des offenen Feuers ermöglicht. Wegen der spezifischen Zufuhr der Primär- und Sekundärluft bleibt die Glasscheibe auch während der gesamten Feuerung sauber. Der Ofen hat die Qualität eines Dauerbrands, wobei das Feuer auch über mehrere Tage hindurch nicht gelöscht werden muss.

Wir bitten Sie, DIESE ANWEISUNG GENAU DURCHZULESEN, wodurch Sie beste Resultate bereits bei der ersten Verwendung erzielen können.

Der Ofen entspricht den notwendigen Anforderungen von EN 13 240 und trägt die **CE** – Kennzeichnung.

TECHNISCHE ANGABEN:

| | | |
|--|-----------|------------------------|
| DIMENSIONEN: | H x B x T | 75 x 75 x 56 cm |
| MASSE: | | 165 kg |
| LEISTUNGSSPANNE: | | 7-11 kW |
| ABGASABFUHR: rückseitig und oben: | | Ø150 mm |
| POSITION DES ABGASANSCHLUSSES VOM BODEN BIS ZUR MITTE GEMESSEN: | | 600 mm |
| HEIZRAUM: | | bis 200 m ³ |
| BRENNSTOFF: | | Holz, Holzbriketts |

AUFSTELLUNGSANWEISUNG

Der Abgasanschluss erfolgt an der Rückseite. Zwei Abgasanschlüsse sind mitgeliefert. Weiters besteht die Möglichkeit eines direkten Anschlusses sowie nach oben. Der ausgewählte Abgasanschluss muss mit zwei Schrauben und M6 - Schraubenmuttern fest und undurchlässig an die an der Rückseite befindlichen Öffnung befestigt werden.

Falls der Anschluss direkt (horizontal) erfolgt, dann folgt nur Pos. 119, falls er nach oben (vertikal) erfolgt, muss das in der Reihenfolge folgender Positionen erfolgen: 117, 118, 119 – Bild 3. Im Säckchen befinden sich die benötigten Schrauben.

Die Vorderplatte (Pos. 104) muss auf der vorgesehenen Stelle (siehe Bild auf der Titelseite) angebracht werden. Auf die Ofentür, auf das untere Scharnier kann eine Feder eingebaut werden, die sicherstellt, dass die Tür, ausgenommen beim Heizen, offen bleiben muss.

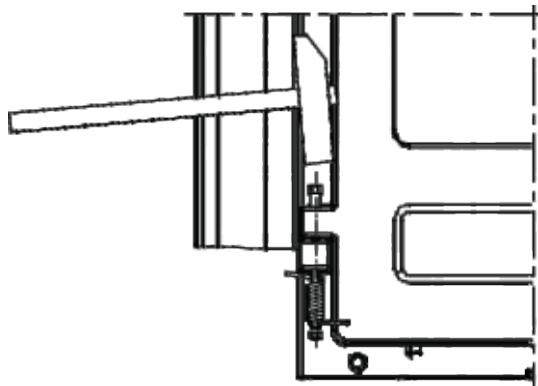


Abb. 1.

Der Grund liegt darin, dass auf denselben Schornstein mehrere Verbrauchergeräte angeschlossen werden können und der Rauch bei schlechten Schornsteinen und größerer Brennstoffmenge nicht aus dem Feuerraum in den Raum gelangt.

Um die Feder einbauen zu können, ist Folgendes notwendig:

-Türe schließen, die Vorderplatte abnehmen, den Stift an dem unteren Scharnier herausnehmen, die Imbusschraube so hineingeben, dass ca. 15 mm aus dem Scharnier herausragt. Setzen Sie die Feder so auf die ein wenig überspannte Schraube, dass ein Ende in den Ofenrand einhakt. Feder halten, Schraube stampfen, auf die Schraube eine geschlossene Schraubenmutter aufsetzen (siehe Bild 1).

Raumvoraussetzungen

Falls der Raum, der für den Einbau des Ofens vorgesehen ist, einen Boden aus einem leicht entzündlichen oder temperaturempfindlichen Material aufweist, muss der Ofen auf eine feuerfeste Unterlage gestellt werden. Die Unterlage muss so dimensioniert sein, dass sie größer als der Grundriss des Ofens ist: seitlich und rückwärts 40 cm und von der Vorderseite 60 cm.

Der Mindestabstand zwischen den temperaturempfindlichen Materialien muss seitlich und rückseitig 40 cm betragen. Temperaturempfindliche Materialien müssen im direkten Wärmestrahlungsbereich vor dem Ofen einen Mindestabstand von 120 cm haben.

Der Ofen muss auf eine waagrechte Oberfläche gestellt werden. Der Raum, in welcher er eingebaut ist, muss über ausreichend frische Verbrennungsluft verfügen.

Inwiefern sich in dem Raum ein Luftabzug oder irgendein anderer Luftverbraucher befindet, ist es notwendig, durch eine Sonderöffnung mit dem Schutznetz, welches nicht verstopft werden kann, regelmäßige Frischluftzufuhr zu gewährleisten.

Schornsteinanschluss

Wir empfehlen, für den Schornsteinanschluss übliche (dem Standard entsprechende) Rauchrohre und Knierohre mit einer eingebauten Klappe zu verwenden. Der Nenndurchmesser des Rauchrohrs beträgt Ø 150 mm.

Die Rauchrohre (Rauchrohrknie) müssen fest und undurchlässig mit dem Abgasstutzen des Ofens verbunden sein. Sie müssen ferner miteinander fest und undurchlässig mit dem Schornstein verbunden sein. Das Rauchrohr darf nicht in den Querschnitt des Schornsteins eingreifen.

Bei der Aufstellung des Ofens muss man sich an die nationalen, europäischen und lokalen Vorschriften für diese Geräteeart halten.

GEBRAUCHSANWEISUNG

Erstes Heizen

Da der Ofen aus Grauguss hergestellt wurde, muss man über die Neigungen des Graugusses zum Sprung wegen plötzlicher und ungleichmäßiger Wärmebelastungen Rechnung tragen. Heizen Sie deshalb bei dem ersten Heizen mit einem gemäßigten Feuer. Zum Anfeuern Zeitungspapier und dünne, trockene Holzsplitter verwenden.

WICHTIG:

Vor dem ersten Heizen eine Schicht Asche oder Sand auf die untere Platte des Feuerraums streuen, damit die gewellten Rippen und der mittlere Teil der unteren Platte samt Gleitrost bedeckt bleiben.

Beim Putzen, d.h. Entfernen der Asche genügend Asche darauflegen, damit die komplette obere Platte samt Gleitrost in der Höhe der Wellrippen bedeckt bleibt. So ermöglichen Sie einen Dauerbrand und dadurch wird die untere Platte geschützt.

Der Ofen hat keinen klassischen Rost, sondern einen Gleitrost. Er dient für die Entfernung von Asche in den Aschekasten, nicht aber für die Luftzufuhr für die Verbrennung. Falls Sie Qualitätsholz verwenden, darf die Asche nicht häufig entfernt werden. Wichtig ist, dass die Ascheschicht die seitlich befindlichen Öffnungen für die Primärluftzufuhr nicht zudeckt.

Ein solches Produkt ohne Rost verleiht die Qualität eines Dauerbrands und das Feuer muss bis zur Entfernung der Asche nicht gelöscht werden.

Machen Sie sich mit dem, an dem Ofen befindlichen Luftschieber vertraut, was in dieser Anleitung unter den Überschriften „Heizen und Normalbetrieb“ sowie „Regulierung der Leistung“ geschrieben steht.

Machen Sie sich mit der Luftregulierung Ihres Ofens vertraut. Der Ofen ist mit einer hitzebeständigen Farbe gestrichen. Beim ersten Heizen erlangt die Farbe schrittweise an Festigkeit, so dass es zu einer Rauchbildung und einem charakteristischen Geruch kommen kann. Sorgen Sie deshalb für eine gute Belüftung des Aufstellraumes.

Beim ersten Heizen keine Gegenstände auf den Ofen legen! Vermeiden Sie ferner die Berührung der gefärbten Teile. Durch das Berühren können Beschädigungen auf der noch nicht gehärteten Farbschicht entstehen.

Geeigneter Brennstoff

Der Ofen kann nur mit Holz und Holzbriketts, d.h. mit Brennstoff, der einen geringen Ascheanteil hat, beheizt werden, und zwar sind das: Blöcker, Hainbuche, Birke und ähnliche Brennstoffe.

Es wird empfohlen, trockenen Brennstoff zu verwenden, d.h. die Feuchtigkeit darf nicht 20 % übersteigen. Beim Verheizen von feuchtem Holz entsteht fetter Ruß und der Schornstein kann dadurch versotten.

Verbrennen Sie keinen Abfall, schon gar nicht Plastik! Viele Abfälle enthalten Schadstoffe, die dem Ofen, Schornstein und der Umwelt schaden.

Das Verbrennen aller Abfallmaterialien ist gesetzlich verboten! Ferner dürfen Spanplattenreste nicht verfeuert werden, da Spanplatten Klebstoffe enthalten, die eine Überhitzung des Ofens verursachen können.

Wir empfehlen, beim Heizen auf einmal folgende Brennstoffmengen aufzulegen:

| | | |
|------------------------------|---------------|------------|
| Holzzscheite (Länge ~ 33 cm) | 2 bis 3 Stück | ca. 4-5 kg |
|------------------------------|---------------|------------|

| | | |
|--------------|---------|----------|
| Holzbriketts | 2 Stück | ca. 4 kg |
|--------------|---------|----------|

Bei größeren Brennstoffmengen kann es vorkommen, dass die Glasscheibe nicht ganz sauber bleibt.

Heizen und Normalbetrieb

Auf das Zeitungspapier und das trockene Kleinholz 2 bis 3 kleinere Holzzscheite darauflegen. Die auf der oberen Platte befindlichen Schieber schließen und den, auf der Frontplatte befindlichen Schieber ganz öffnen. Wir raten, die Feuerraumtür beim Anheizen des Ofens kurz (4-5 Min.) ein wenig offen zu lassen, um ein Beschlagen der Ofensichtscheibe zu vermeiden. Lassen Sie den Ofen nicht unbeaufsichtigt, bis das Feuer nicht entflammt, um das Feuer kontrollieren zu können.

Wenn das Feuer gut entfacht müssen Sie die an der oberen Platte befindlichen Schieber öffnen und die Tür schließen. Vermeiden Sie es, zu viel Brennstoff auf einmal zu geben. Beim Nachschub von Brennstoff müssen Sie darauf achten, dass er einen entsprechenden Abstand zur Glasscheibe hat. Auf die entstandene Grundglut am besten Brennstoff in zwei Schichten legen. Im Normalbetrieb muss die Tür, außer beim Brennstoffnachschub, offen bleiben.

Falls Sie eine Drosseklappe in dem Abgasrohr haben, müssen Sie diese ganz geöffnet lassen, bis das Feuer entfacht.

Falls Sie eine eingebaute Klappe im Abgasrohr haben, müssen Sie diese so lange ganz offen lassen, bis das Feuer entfacht.

Bei dem Ofen ist es konstruktionsmäßig sichergestellt, dass die Ofensichtscheibe immer sauber bleibt. Die Sichtscheibe kann nur bei gedrosseltem Abbrand rußig werden. Mögliche Ursachen für einen gedrosselten Abbrand sind folgende:

- schlechter Schornstein
- gedrosselte Sekundärluftzufuhr (d.h. geschlossener Schieber an der Frontplatte und geschlossene Luftzufuhr, welche sich auf der oberen Platte befindet)
- ungeeigneter Brennstoff
- zu viel Brennstoff im Kamin
- Die Sichtscheibe wird rußig, wenn Sie die Schieber über Nacht ganz schließen, um in der Früh Feuer zu haben. Deshalb empfehlen wir, die Schieber nie ganz zu öffnen. Schließen Sie sie so zu, wieviel notwendig ist, damit die Sichtscheibe sauber bleibt, aber auch in der Früh einen warmen Ofen und genügend Glut für einen weiteren Brand zu haben. Ferner empfehlen wir, über Nacht 1 bis 2 größere Brennstoffstücke zu lassen.
- Bitte beachten Sie, dass die Ofenteile heiß sind und der Ofen nur von Erwachsenen bedient werden darf. Zum Anheizen nie Spiritus, Benzin oder einen anderen flüssigen Brennstoff verwenden! Keine brennbaren Flüssigkeiten in Ofennähe lagern!

Regulierung der Leistung

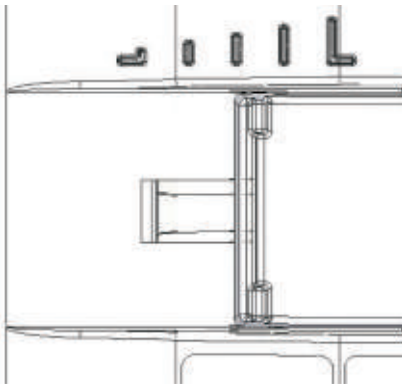
Für die Regulierung der Leistung benötigt man etwas Erfahrung, da verschiedene Faktoren darauf Einfluss nehmen können, wie z.B. der Förderdruck des Schornsteins und die Brennstoffeigenschaften. Nützen Sie unsere Tipps, um Ihren Ofen leichter bedienen können.

Die Leistung wird mit Hilfe des Primärluftschiebers auf der oberen Platte und mit Hilfe des an der Frontplatte befindlichen Sekundärluftschiebers reguliert.

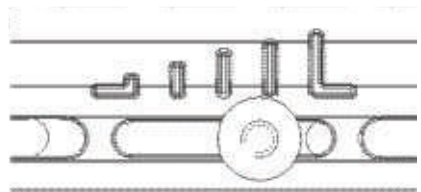
Die Leistung des Ofens hängt von dem Förderdruck im Schornstein (Schornsteinzug) ab. Bei einem sehr hohen Förderdruck im Schornstein empfehlen wir, diesen mittels an der Abgasrohren befindlichen Drosselklappe zu vermindern, um die Leistung mittels Luftschieber normal regulieren zu können. Man benötigt etwas Erfahrung, um den Luftschieber korrekt benutzen zu können. Befolgen Sie deshalb unsere Ratschläge, um Ihren Ofen leichter bedienen zu können.

Position des Luftschiebers für die Nennleistung:

Position des Primärluftschiebers
(an der oberen Platte)

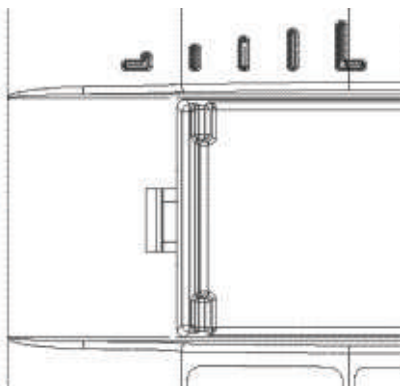


Position des Sekundärluftschiebers
(Arm auf der Frontplatte)



Einstellung des Luftschiebers für Minimalleistung:

Primärluftschieber
(an der oberen Platte)



Sekundärluftschieber
(Arm auf der Frontplatte)

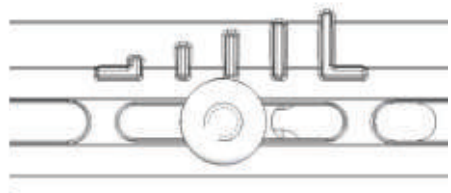


Bild 2.

Heizen in der Übergangszeit

Beim Heizen in der Übergangszeit (Außentemperatur über 15° C) kann es vorkommen, dass im Schornstein kein Förderdruck vorhanden ist (Schornstein zieht nicht). Versuchen Sie in diesem Falle, durch Beheizen des Schornsteins den notwendigen Förderdruck zu erzeugen. Falls Ihnen dies nicht gelingen sollte, raten wir Ihnen, vom Heizen abzulassen. Es ist notwendig, bei dem Anmachen des Feuers das Fenster oder die Tür des Raums zu öffnen, um den Luftdruck mit dem Außendruck auszugleichen.

Wartung und Reinigung des Ofens

Nach jeder Heizperiode müssen der Ofen, die Rauchrohre und der Schornstein von Rußablagerungen gesäubert werden. Wenn keine regelmäßige Kontrolle und kein Säubern erfolgt, erhöht sich die Brandgefahr im Schornstein. Falls Feuer im Schornstein entstehen sollte, müssen Sie auf folgende Weise vorgehen:

- Verwenden Sie kein Wasser zum Löschen des Feuers.
- Schließen Sie alle Luftzugänge im Ofen und Schornstein
- Nach dem Löschen des Feuers müssen Sie den Schornsteinfeger rufen, um den Schornstein zu kontrollieren.
- Rufen Sie den Servicedienst bzw. den Hersteller an, um den Ofen zu kontrollieren.

Der Ofen ist mit einer hitzebeständigen Farbe gestrichen. Nachdem die Farbe (nach dem zweiten oder dritten Heizen) eingebrannt ist, kann der gesamte Kaminsatz mit einem befeuchteten Tuch gesäubert werden.

Nach längerer Verwendung kann die Farbe an einigen Stellen verblassen. Diese Stellen können nachträglich mit einer hitzebeständigen Farbe bestrichen werden. Die entsprechende Farbe kann im Fachhandel besorgt werden.

Die Sichtscheibe des Kamins kann mit einem Fensterputzmittel gesäubert werden.

Falls während des Heizvorgangs irgendwelche Störungen (wie z.B. Rauchbildung) auftreten sollten, wenden Sie sich bitte an Ihren Schornsteinfeger oder an das nächste Service. Eingriffe in den Ofen können nur von ermächtigten Personen durchgeführt werden. Es dürfen nur Original-Ersatzteile eingebaut werden.

Garantie

Die Garantie gilt nur, wenn der Kamin gemäß dieser technischen Anleitung verwendet wird.

Beheizbarkeit des Raumes

Die Größe des zu beheizenden Raumes hängt von der Heizart und Wärmeisolation des Raumes ab.

Für die Beheizung mit den einzelnen Wärmequellen der Nennheizleistung von 8 kW ist es möglich, abhängig von den Heizbedingungen laut DIN 18891, folgende Raumfläche zu beheizen:

| | |
|-----------------------------------|--------------------|
| bei günstigen Bedingungen | 160 m ³ |
| bei weniger günstigen Bedingungen | 105 m ³ |
| bei ungünstigen Bedingungen | 75 m ³ |

Zeitweises Heizen oder Heizen mit Unterbrechung wird als weniger günstige oder sogar als ungünstige Heizbedingungen angesehen.

Schornsteinauswahl

Für die Dimensionierung von Schornsteinen laut DIN 4705 gelten folgende Angaben:

| | | |
|--|------|------|
| Nennheizleistung [kW] | 8 | kW |
| Abgasmassenstrom (m) | 8 | g/s |
| Mittlere Abgastemperatur hinter dem Abgasstutzen | 290 | °C |
| Kleinster Förderdruck [Pa] bei einer Nennheizleistung | 0,10 | mbar |
| Kleinster Förderdruck des Schornsteins [Pa] bei einer 0,8- fachen Nennheizleistung | 0,08 | mbar |

Noch einmal das Wichtigste:

- Legen Sie beim Heizen nur jene Brennstoffmenge nach, die der in diesem Moment benötigten Heizleistung entspricht.
- Bei jedem Brennstoffnachschiebung müssen die auf der oberen Platte befindlichen Luftschieber geschlossen sein.
- Nach dem Brennstoffnachschiebung Luftschieber genügend öffnen, bis das Feuer stark entfacht. Erst dann können Sie den Schieber in die Position stellen, die der gewünschten Wärmeleistung entspricht.
- Befolgen Sie die technische Anleitung zur Gänze! Achten Sie besonders darauf, dass Sie die Luftschieber in die richtige Position stellen und so einen reinen (gänzlichen) Abbrand der Brennstoffmasse und eine saubere Sichtscheibe sicherstellen.
- Stellen Sie den Ofen in einen Raum mit einer entsprechenden Größe auf, damit der Wärmebedarf der Nennleistung des Ofens entspricht.
- Vermeiden Sie, den Ofen bei Minimalleistung zu heizen. Luftschieber über Nacht so viel offen lassen, dass Sie in der Früh über ausreichend Grundglut verfügen, um in der Früh ein neues Feuer entfachen zu können. Dafür brauchen Sie wieder trockenes Kleinholz.
- Beim Putzen, d.h. Entfernen der Asche genügend Asche darauflegen, damit die komplette obere Platte samt Gleitrost in der Höhe der Wellrippen bedeckt bleibt. So ermöglichen Sie einen Dauerbrand und dadurch wird die untere Platte geschützt.

Ersatzteile (Seite 51, Bild 3):

| Pos. Nr. | Bezeichnung des Teiles | Kennzeichen des Abgusses |
|----------|--------------------------------|--------------------------|
| 101 | UNTERE PLATTE | TE-01 |
| 102 | SCHEIBENSCHUTZSCHILD | TE-02 |
| 103 | OBERE PLATTE | TE-03 |
| 104 | FRONTPLATTE | TE-04 |
| 105 | GEBOGENER LUFTRICHTER | TE-05 |
| 106 | HINTERFRONT | TE-06 |
| 107 | VORDERPLATTE | TE-07 |
| 108 | FUSS | TE-08 |
| 109 | ÄUSSERE SEITENPLATTE | TE-09 |
| 110 | DECKEL DER OBEREN PLATTE | TE-10 |
| 111 | BOGENTÜR | TE-11 |
| 112 | SCHUTZSCHILD DER HINTERFRONT | TE-12 |
| 113 | TRENNWAND | TE-13 |
| 114 | INNENSEITENWAND | TE-14 |
| 115 | GLEITROST | TE-15 |
| 116 | LUFTSCHIEBER | TE-16 |
| 117 | UNTERER ABGASSTUTZEN | TE-17 |
| 118 | OBERER ABGASSTUTZEN | TE-18 |
| 119 | ABGASSTUTZEN | TE-19 |
| 201 | ASCHEKASTEN | |
| 202 | ASCHEKASTENBLECH | |
| 203 | HINTERFRONTBLECH | |
| 204 | SCHUTZBLECH DER OBEREN PLATTE | |
| 206 | SEKUNDÄRLUFTSCHIEBER | |
| 02-000 | GRIFF DER FEUEROFFENTÜR – SATZ | |
| 03-000 | SCHÜREISEN- Satz | |
| 07-000 | TÜRFEDER | |
| 212 | M8 STANGE MIT GEWINDE | |
| 213 | SCHIEBERARM | |
| 321 | TÜRSCHIEBE | |

**WIR BEHALTEN DAS RECHT AUF ÄNDERUNGEN, DIE WEDER
AUF DIE FUNKTIONALITÄT NOCH AUF DIE SICHERHEIT DES
GERÄTS EINFLUSS HABEN, VOR!**

GB**DECLARATION OF CONFORMITY**

We hereby declare that this product meets all relevant criteria of the standard

EN 13240: 2001/A2:2004, and has **CE** marking affixed to it in accordance with the Council Directive 89/106 EEC.

Požega, 26. 03. 2008

PLAMENINTERNATIONAL d.o.o.

HR-34000 Požega, Njemačka 36, HRVATSKA

Uređaj je predviđen za povremeno loženje.



Certificate:

E-30-00139-08*Intermittent burning appliances.***EN 13 240:2001 / A2:2004**

Peć na kruta goriva

*Roomheaters fired by solid fuel*Typ: **TENA**Typ: **TENA**

Minimalna udaljenost od zapaljivih materijala:

Minimum distance to adjacent combustible materials: [mm]Ispred/front: **1200** Bočno/side: **400** Straga/back: **400** Iznad/top: **500**Koncentracija CO svedenih na 13%O₂:*Emission of CO in combustion products calc. to 13%O₂:* **0,41 [%]**Temperatura dimnih plinova: *Flue gas temperature:* **290 [°C]**Nazivna snaga: *Nominal output:* **8 [kW]**Stupanj iskorištenja (gorivo): *Energy efficiency (fuel):* **73,5 [%]**Drvo i drveni briketi *Wood and coal briquettes*Tvornički broj: *Serial No:*

Proučite uputstvo za uporabu.

Koristite preporučena goriva.

*Read and follow the operating instructions.**Use only recommended fuels.*

Gore spomenute vrijednosti vrijede samo u ispitnim uvjetima.

The above mentioned values are valid only in proof conditions.www.plamen.hr**PLAMENINTERNATIONAL d.o.o.****IRON FOUNDRY & HEATING APPLIANCES MANUFACTURERS**

HR-34000 POŽEGA, NJEMAČKA 36, TELEFON: (034) 254-600, TELEFAX: (034) 254-710, 254-727

TENA is a stove designed in accordance with current trends, featuring clean simple lines that fit into any ambient style. The stove is made of high quality cast iron, painted with heat resistant black paint giving a visually enhanced appearance to the product as a whole.

Large glazed door offers the view of the entire firebox and full experience of the open fire. Thanks to a specific design of primary and secondary air supply, the glass remains clean throughout the heating time. The stove design ensures long-lasting ember bed and the fire needs not be extinguished for several days.

Please READ CAREFULLY THESE INSTRUCTIONS in order to achieve the best performance at the very first use of the stove.

The stove meets all relevant EN 13 240 requirements and has **CE** marking affixed to it.

TECHNICAL DATA:

| | | |
|--|-----------|--------------------------|
| MEASUREMENTS: | H x W x D | 75 x 75 x 56 cm |
| WEIGHT: | | 165 kg |
| RATED OUTPUT: | | 7-11 kW |
| FLUE OUTLET: rear and top: | | Ø150 mm |
| HEIGHT OF THE OUTLET FROM THE FLOOR TO THE CENTRE: | | 600 mm |
| SPACE HEATING CAPACITY: | | up to 200 m ³ |
| FUEL: | | wood, wood briquettes |

INSTALLATION INSTRUCTIONS

The stove is designed with rear flue connection. The stove is delivered with two flue connections allowing both direct horizontal connection and vertical connection. Selected flue connection shall be screwed tightly to the outlet on the rear side of the stove with two M6 screws and nuts.

In case of direct (horizontal) connection, only part no. 119 will be installed, while in case of vertical connection parts 117, 118, 119 – Figure 3 – should be installed subsequently. The stove is delivered complete with a bag containing all necessary screws and nuts.

Install the front plinth (104) as shown on the figure on the cover page.

A spring may be installed on the lower hinge of the stove door to make sure that the door will not remain open, except when firing or refuelling.

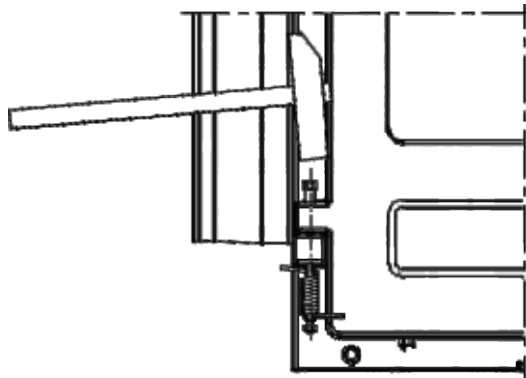


Figure 1

This is important to prevent the smoke from the firebox from entering the room when more than one unit may be connected to a chimney in poor maintenance condition.

To install the spring, proceed as follows:

-Close the door, remove the front plinth, remove the pin from the lower hinge, insert the screw to protrude some 15 mm from the hinge. Fix the spring onto the screw and pull it at one end to engage the door edge. While holding the spring in the position, press the screw down and fix it with the nut (see Figure 1).

Ambient conditions

If the stove is to be installed in a room with combustible or heat sensitive flooring, a solid non-combustible floor protector is required under the stove. The floor protector should be dimensioned to extend at least 40 cm to the back and lateral sides and 60 cm to the front of the stove.

The minimum clearance between the stove (sides and rear) and materials sensitive to heat is 40 cm.

The minimum clearance between the stove and materials sensitive to heat within the area directly exposed to heat in front of the stove shall be 120 cm.

The stove should be positioned on a level surface, in a room with sufficient fresh air supply to support the combustion.

If an aspirator (range or fireplace hood) or any other air consuming device is installed in the same room, make sure to provide for regular inflow of fresh air through a separate opening protected with a clog-proof grid.

Chimney connection

Common (standard) stovepipes and elbows of inner diameter Ø150 mm, with incorporated damper, are recommended for the connection to the chimney.

Make sure that the stovepipe and elbow are tightly fastened together and that the connections of the stovepipe with the flue outlet and with the chimney outlet are firm and tight. The stovepipe shall not extend beyond the chimney liner, i.e. it must not protrude into the cross section of the chimney.

The stove shall be installed in full compliance with European, national, as well as local applicable regulations.

INSTRUCTIONS FOR USE

First firing

Considering that the stove is made of cast iron, tendency of this material to develop cracks due to sudden and uneven heat loads shall be taken into account. Therefore keep the fire at a moderate level at the beginning. Start the fire with a small amount of crumpled newspaper and dry kindling

IMPORTANT:

Prior to proceeding with the first firing, spread a sufficient quantity of ash or sand over the bottom plate to cover the undulated ribs and the central part of the lower plate including the sliding grate.

When cleaning, i.e. removing the ash, make sure that sufficient ash is left to cover the undulated ribs and the central part of the lower plate including the sliding grate and thus to ensure long-lasting ember bed and to protect the lower plate.

The stove is not designed with a conventional but with a sliding grate. It serves only for the removal of the ash into the ash tray and not for the supply of fresh air to support combustion. If good quality wood is used, frequent ash cleaning is not required. Make sure that the ash does not clog the openings on lateral panels for primary air inlet.

The stoves designed without a grate ensure long-lasting ember bed and the fire needs not be extinguished except before ash removal.

Read the instructions concerning the air supply controls included under the titles "Firing and regular operation" and "Output adjustment".

The stove is painted with a heat resistant paint. With the first firing, this paint gradually sets and some fumes of a characteristic odour may be given off in the process. Therefore ventilate the room during this phase.

When firing the stove for the first time, do not place any objects on the stove and do not touch the painted parts to avoid possible damage to the unset coat of the paint.

Suitable fuel

The stove has been designed to burn only wood and wood briquettes, i.e. the fuel with low ash content, such as beech, hornbeam, birch and similar wood.

Use only well-seasoned dry wood with a humidity level not exceeding 20%, to reduce the likelihood of greasy soot (creosote) buildup, which may cause clogging of the chimney.

Do not burn household waste, especially not any plastic material. Many waste materials contain substances that are harmful to the stove, the chimney and the environment. Burning of such waste materials is prohibited by law.

Also, never burn chipboard waste, because chipboard contains glues which may cause overheating of the stove.

Recommended single fuel loads:

| | | |
|-------------------|---------------|------------------|
| Logs (~33cm long) | 2 to 3 pieces | approx. 4 – 5 kg |
| Wood briquettes | 2 pieces | approx. 4 kg |

Excessive loads may cause the staining of the door glass.

Firing and regular operation

To start the fire, put a small amount of crumpled newspaper in the firebox. Over the paper, place dry kindling wood and then 2-3 small logs.

Set the air supply controls on the top plate to closed position and the control on the front panel to fully open position.

When firing the stove, it is recommendable to leave the firebox door ajar for 4-5 min to avoid steaming/staining of the glass. Never leave the stove unattended until bright active fire has developed.

Do not forget to open the air supply controls on the top plate and close the door when the fire has blazed up. Avoid excessive loads at a time. When reloading, make sure that there is a sufficient distance between fuel and the glass. The fuel should be placed in two layers over the established ember bed.

During normal operation, the door should be closed, except when refuelling.

If you have a damper installed in the flue, keep it fully open until the fire has blazed up.

The stove is designed to keep the door glass always clean. The glass will stain only in case of poor combustion. Possible causes of poor combustion include:

- inadequate chimney design or condition
- reduced air supply (i.e. air supply controls on the front panel and on the top plate closed)
- inadequate fuel quality
- excessive fuel loading
- The glass will also stain if the air supply controls are set to fully closed position over night in order to maintain the fire until next morning. Therefore, make sure that air supply controls are never fully closed, but only to a certain extent as required to keep the glass clean and to have a warm stove and enough ember to support the fire next morning. Besides, it is recommendable to put 1 or 2 larger logs to burn slowly over night.
- Keep in mind that certain parts of the stove are hot and the stove shall be operated only by adults.

Never use spirit, petrol or any other flammable liquid to light the fire. Never keep flammable liquids or objects in the vicinity of the stove!

Output control

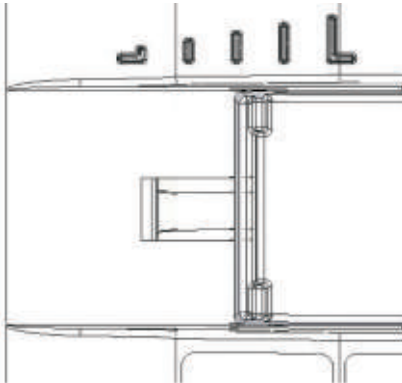
Certain experience is required for output control because it depends on a number of factors, such as negative pressure inside the chimney (draught) and fuel quality. Therefore, read carefully these instructions to learn how to operate your stove to achieve the best performance.

The output is controlled by means of primary air supply controls on the top plate and secondary air supply control on the front panel.

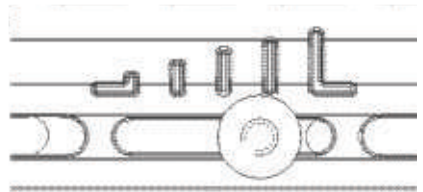
The stove output depends on the negative pressure inside the chimney (draught). In case of excessive negative pressure, it is recommended to reduce it by means of the fluepipe damper and then to proceed with output adjustment by means of air supply controls.

Setting up the air supply controls for the rated output:

Primary air control position
(on the top plate)

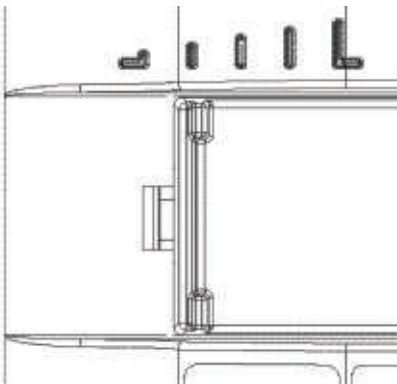


Secondary air control position
(knob on the front panel)



Setting up of the air supply control for minimum output:

Primary air control position
(on the top plate)



Secondary air control position
(knob on the front panel)

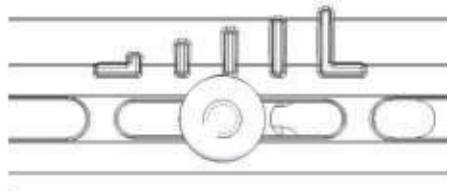


Figure 2

Stove operation in transitional periods

During the transitional periods (when external temperature exceeds 15° C), problems may be encountered due to insufficient negative pressure (poor or no draught). In such a case try to achieve necessary negative pressure level by warming up the chimney.

If this does not work, do not proceed with the firing. Opening of a window or a door of the room during the firing might help to equalize the internal and external air pressure.

Care and cleaning

At the end of each heating season, clean the stove, fluepipes and chimney from soot deposits. Regular inspection and cleaning is essential for preventing the risk of chimney fire. In case of chimney fire, proceed as follows:

- never use water to extinguish the fire
- close all air supply passages to the stove and chimney
- having extinguished the fire, call the chimney sweeper to inspect the chimney
- call the manufacturer's authorised service to inspect the stove.

External surfaces of the stove are painted with heat resistant paint. After the paint has set completely (i.e. after the second or third firing), all such surfaces may be cleaned with a soft wet cloth.

After a prolonged use, the paint may fade away at places. These surfaces may be repainted with a heat resistant paint. Such paint is available in specialized stores.

The glass on the firebox door may be cleaned with ordinary window glass cleaner.

Should any problems occur during the operation (eg. smoke), contact your chimney sweeper or the closest Service. Any repair/maintenance works on the stove shall be performed by authorised service personnel and only original spare parts shall be used.

Warranty

The Manufacturer's warranty applies provided that the stove is used in accordance with these Installation and Operating Instructions.

Space heating capacities

The size of the heated place depends on the heating conditions and thermal insulation.

Subject to the heating conditions with individual heat sources of rated output 8 kW, it is possible to heat up the following space volumes:

| | |
|----------------------------------|--------------------|
| under favourable conditions | 160 m ³ |
| under less favourable conditions | 105 m ³ |
| under unfavourable conditions | 75 m ³ |

Occasional heating or heating at intervals should be considered as less favourable or even unfavourable heating conditions.

Chimney selection

Chimney dimensioning to DIN 4705 should be based on the following data:

| | | |
|---|------|------|
| Rated heating output [kW] | 8 | kW |
| Flue gas flow rate (m) | 8 | g/s |
| Mean flue gas temperature downstream the flue connection | 290 | °C |
| Minimum required negative pressure in the chimney [p] at rated output | 0,10 | mbar |
| Minimum required negative pressure in the chimney [p] at 0.8-times rated output | 0,08 | mbar |

Remember:

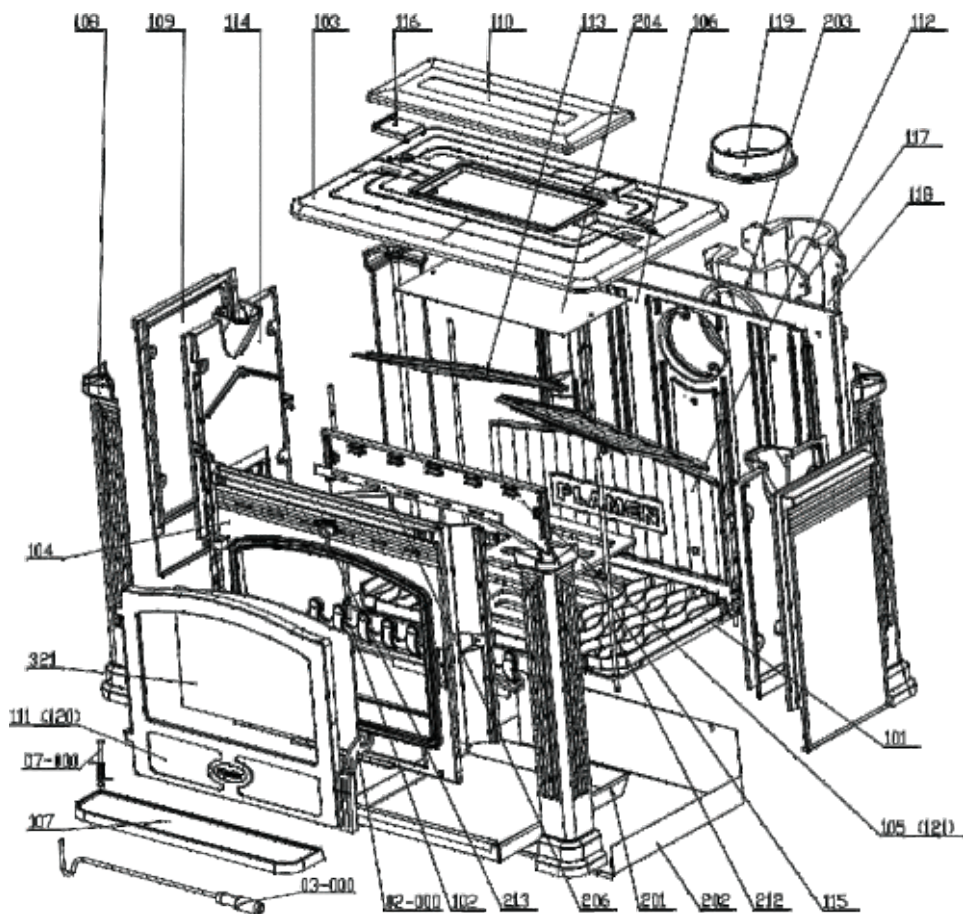
- When reloading, make sure to load a quantity of fuel that is most suitable in respect of the actual heating requirements.
- When reloading, make sure that the air controls on the top plate are closed.
- After reloading, open the air supply controls as required until bright fire is developed. Only then, set the air control to the position corresponding to the desired heating output.
- Strictly observe these installation and operating instructions, paying special attention to setting the air controls to proper position to ensure clean (full) fuel combustion and clean glass.
- Install the stove in a room of adequate size to ensure that the rated output of the stove meets the heating requirements of the room.
- Avoid stove operation at minimum output. Over the night, leave the air supply controls open to an extent as required to maintain the ember bed until the next morning to set the new fire easily with dry kindling.
- When cleaning, i.e. removing the ash, make sure that sufficient ash is left to cover the undulated ribs and the central part of the lower plate including the sliding grate and thus to ensure long-lasting ember and to protect the lower plate.

Spare parts (Page 51, Figure 3):

| ITEM NO. | DESCRIPTION | PART NO. |
|----------|------------------------------|----------|
| 101 | LOWER PLATE | TE-01 |
| 102 | GLASS SHIELD | TE-02 |
| 103 | TOP PLATE | TE-03 |
| 104 | FRONT PANEL | TE-04 |
| 105 | AIR FLOW GUIDE | TE-05 |
| 106 | REAR SIDE | TE-06 |
| 107 | FRONT PLINTH | TE-07 |
| 108 | LEG | TE-08 |
| 109 | EXTERNAL SIDE PANEL | TE-09 |
| 110 | TOP PLATE COVER | TE-10 |
| 111 | DOOR | TE-11 |
| 112 | REAR GUARD | TE-12 |
| 113 | PARTITION | TE-13 |
| 114 | INTERNAL SIDE PANEL | TE-14 |
| 115 | SLIDING GRATE | TE-15 |
| 116 | AIR SUPPLY CONTROL | TE-16 |
| 117 | FLUE CONNECTION – LOWER | TE-17 |
| 118 | FLUE CONNECTION – UPPER | TE-18 |
| 119 | FLUE CONNECTION COLLAR | TE-19 |
| 201 | ASH TRAY | |
| 202 | ASH COMPARTMENT SHEET | |
| 203 | REAR SHEET | |
| 204 | TOP PLATE SHIELD | |
| 206 | SECONDARY AIR SUPPLY CONTROL | |
| 02-000 | FIREBOX HANDLE – set | |
| 03-000 | POKER ASSY | |
| 07-000 | DOOR SPRING – set | |
| 212 | TIGHTENING THREADED ROD M8 | |
| 213 | CONTROL KNOB | |
| 321 | DOOR GLASS | |

WE RESERVE THE RIGHT TO MAKE MODIFICATIONS NOT AFFECTING THE FUNCTIONALITY AND SYFETY OF THE STOVE!

Rezervni dijelovi; Rezervni deli; Резервни делови; Rezervní díly; Ersatzteile; Spare parts:



Slika 3; Слика 3; Obrázek 3; Bild 3; Figure 3

20.10.07

