

Polar Grilli Saslik -varrassetti

Polar Grilli Saslik Grill Rack

Set with 6 Skewers

FI: Käyttö- ja asennusohje (s. 2)

EN: Installation Instructions & Use and Care Guide
(p. 6)



POLAR GRILLI

SUOMEKSI [IN FINNISH]

Osaluettelo

1. Kehikko
2. Varsi
3. Säättöosa
4. Grillivartaat 6 kpl
5. Siipiruuvi
6. Lukitusrengas
Pultteja, muttereita & priikkoja 2 kpl/tuote
Kuusiokoloavain



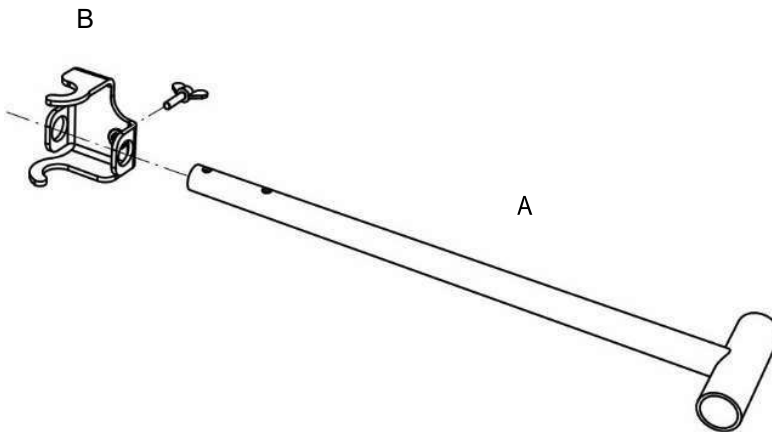
KÄYTTÖOHJE

Polar Grilli Saslik -varrasetti on tarkoitettu ainoastaan ulkokäyttöön.

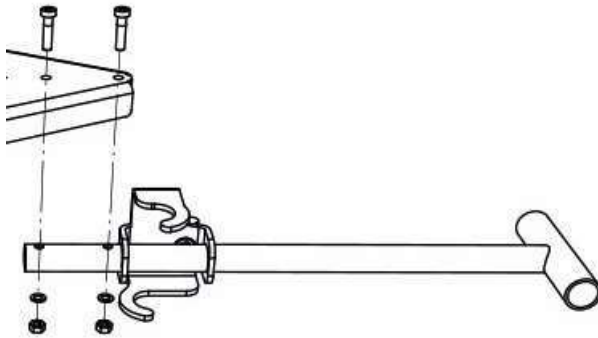
1. Puhdista Saslik-kehikko lämpimällä vedellä ja kuivaa se.
2. Pese varrastikut käsin astianpesuaineella ja lämpoisellä vedellä.
3. Valmistele grillattavat suupalat: Leikkaa halkaisijaltaan noin 4 cm kokoisia paloja esim. paprikasta, kesäkurpitsasta, sipulista, kalasta, sienistä jne. Työnnä ruokapalat varovasti vartaisiin vartaiden terävästä päästä. Varo, ettet satuta sormiasi! Raa'at lihanpalat kannattaa pujottaa eri vartaaseen kuin kasvikset ja kalat, sillä liha vaatii pitemmän kypsennysajan. Voitele vartaat haluamallasi grillausmarinadilla (esim. ruokaöljy-soija-pippuri-ananasmehu-seoksella). Asettele valmiit vartaat tarjottimen päälle, ja siirrä ne jääkaappiin odottamaan grillausta.
4. Mikäli kyseessä on ensimmäinen käyttökerta, kokoa varrasteline alla olevien ohjeiden mukaan (ks. KASAUSOHJE s. 3).
5. Kiinnitä valmis tuote Polar Grillin kaariputkeen tai huuvan kannatinputkeen. Saslik-varrasteline voidaan kiinnittää myös johonkin toiseen teräsputkeen (halkaisija 2,5 cm).
6. Säädä varrastelinettä sen säättöosassa olevan siipiruuvin avulla siten, että teline on tukevasti vaakasuorassa asennossa, noin. 30 cm tulipesän yläpuolella.
7. Käännä Saslik-teline pois tulipesän päältä grillin sytytyksen ajaksi. Sytytä grilli.
8. Kun grillissä on hehkuva hiillos, asettele varrastikut telineen päälle lovien kohdalle. Käännä varrasetti hiilloksen päälle Saslik-telineen kahvan avulla. Varo: kahva ja teline voivat olla jo kuumia!
9. Kääntelee vartaita varovasti telineen päällä paiston aikana vartaiden leveästä päästä, jotta paistotuloksesta tulisi tasainen. Käytä patalappuja! Voitele vartaita myös marinadilla, etteivät ne palaisi herkästi.
10. Ota valmiit vartaat pois telineen päältä, ja siirrä ne tarjottimelle tms. Käytä patalappuja!
11. Kun grilli ja varrasteline ovat jäähtyneet kunnolla, voit irrottaa telineen puhdistusta varten (ks. PUHDISTUS JA HOITO s. 4). Käytä varalta patalappuja!

KASAUSOHJE

1. Työnnä Saslik-telineen varsi (A) säätöosan (B) läpi niittiin asti. Kiinnitä siipiruuvilla. Tarkista, että säätöosa on samalla tavalla kuin kuvassa.



2. Kiinnitä varsi kehykseen kahdella pultilla ja kiristä.



3. Pujota lukitusrenkas Polar Grilli -putkeen ja kiristä. Kiinnitä sen jälkeen Saslik-varrasetti lukitusrenkaan yläpuolelle. Säädä varrastelinettä sen säätöosassa olevan siipiruuvilla siten, että teline on vaakasuorassa asennossa noin 30 cm tulipesän yläpuolella. Kiristä siipiruuvi.



4. Asettele grillivartaat Saslik-kehikon päälle lovien kohdalle. VALMISTA!



PUHDISTUS JA HOITO

Pese Saslik-kehikko pelkällä vedellä ennen ensimmäistä käyttökertaa. Grillaamisen jälkeen puhdista mahdolliset roiskeet hyvin jäähtyneen kehikon päältä talouspaperilla ja/tai tarvittaessa myös puhtaalla vedellä. Tämän jälkeen kuivaa kehikko ja voitele se ruokaöljyllä, jotta kehikko säilyisi hyvänä monta vuotta.

Saslik-varrastikut tulee pestä käsin vedellä ja astianpesuaneella ennen ensimmäistä käyttökertaa sekä aina käytön jälkeen.

Säilytä Saslik-varrasetti kuivassa ja lämpimässä tilassa.

TAKUU

Polar Metalli Oy myöntää työ- ja materiaalitakuun Polar Grilli Saslik -varrasetille seuraavin ehdoin:

- Takuun voimassaoloaika on yksi vuosi ostopäivästä (12 kk).
- Takuun edellytyksenä on luotettava selvitys (esim. kassakuitti) ostopaikasta ja -ajasta.
- Takuu korvaa takuuajana havaitut työ- ja materiaalivirheet.

TAKUU EI KORVAA

- normaalista käytöstä johtuvaa kulumista, esimerkiksi maalin palamista
- käyttövirheistä, huolimattomuudesta, puutteellisesta hoidosta & muista ulkopuolisista tekijöistä aiheutuvia vaurioita
- rahti- ja matkakustannuksia tai muita välillisiä kustannuksia.

MENETTELY VIRHETILANTEISSA

Näkyvästä mahdollisesta kuljetusvahingosta on tehtävä ilmoitus heti, ja piilevästä vahingosta on tehtävä ilmoitus viiden vuorokauden kuluessa tavaran vastaanottamisesta ottamalla yhteyttä tuotteen myyjään.

Polar Metalli Oy korjaa kustannuksellaan tuotteen virhettä edeltävään kuntoon, mikäli takuu ja takuehdot (ks. yllä) ovat voimassa. Takuukorjaus ei pidennä tuotteen eikä korjauksen kohteen takuuajaa. Ostajan pitää ilmoittaa viasta myyjälle tai valmistajalle kohtuullisessa ajassa siitä, kun hän on havainnut virheen tai kun hänen olisi pitänyt se havaita. Kohtuullinen aika on normaalisti 14 vuorokautta. Tämä takuu ei rajoita niitä oikeuksia, jotka ostajalla on kuluttajansuojalain mukaan.

TURVALLISUUS

- Älä käytä grilliä ja Saslik-varrassettiä tulenarkojen materiaalien läheisyydessä.
- Älä käytä Saslik-varrastelinettä ennen, kuin olet kunnolla koonnut ja kiinnittänyt sen kasausohjeiden (ks. s. 3–4) mukaisesti.
- Älä käytä vaatteita, joissa on helposti valuvat hihat, kun grillaat. Pidä pitkät hiukset kiinni.
- Älä grillaa kovassa tuulessa.
- Käännä Saslik-teline pois grillin päältä grillin sytytyksen ja puiden/hiihien/sytytysnesteen lisäämisen ajaksi. Käytä patalappuja, kun kosket telineeseen tai kahvaan.
- Sulje sytytysnestepullo käytön jälkeen, ja laita se turvallisen matkan päähän tulisijasta.
- Älä käytä bensiiniä, alkoholia tai muita voimakkaasti räjähdysherkkiä nesteitä grillihiilien tms. sytyttämiseen.
- Älä käytä Saslik-varrassettiä liekkien päällä, vaan ainoastaan hiilloksen yläpuolella.
- Älä koske Saslik-varrassettiin paljain käsin, kun se on kuuma/käytössä. Käytä aina asianmukaisia patalappuja, kun kosket kahvaan, kehikkoon, vartaisiin tms.
- Älä irrota/siirrä Saslik-varrastelinettä, kun se on kuuma.
- Älä jätä lapsia tai lemmikkieläimiä kuuman tulisijan ja Saslik-varrassetin lähelle ilman aikuisen valvontaa.

TUOTTEEN HÄVITTÄMINEN

Vanhan/Käyttökelvottomaksi kuluneen Saslik-varrassetin voi kokonaisuudessaan laittaa metallinkeräysastiaan.

TUOTTEEN VALMISTAJA

Polar Metalli Oy

Teollisuuskylänraitti 5

94450 Keminmaa, Suomi-Finland

- Puhelin: +358 400 284 400 (arkisin klo 8.00–16.30)
- Sähköposti: info@polarmetalli.fi
- Kotisivut: www.polarmetalli.fi

Polar Grillit ja muut Polar Grilli -tuotteet löydät osoitteista:

www.polarshop.fi (Polar Metalli Oy:n oma verkkokauppa)

www.polargrilli.com (tuotesivusto)

Facebook ja Instagram: @polargrilli

Jaa omat Polar Grilli -grillauskokemuksesi meidän kanssamme Facebookissa ja Instagramissa aihetunnisteella #polargrilli



POLAR GRILLI

IN ENGLISH

Parts List

1. Grill rack
 2. Handle bar
 3. Adjustment element
 4. Skewers, 6 pcs
 5. Wing screw
 6. Locking ring
- Bolts, nuts & washers, 2 pcs/product
Hex key



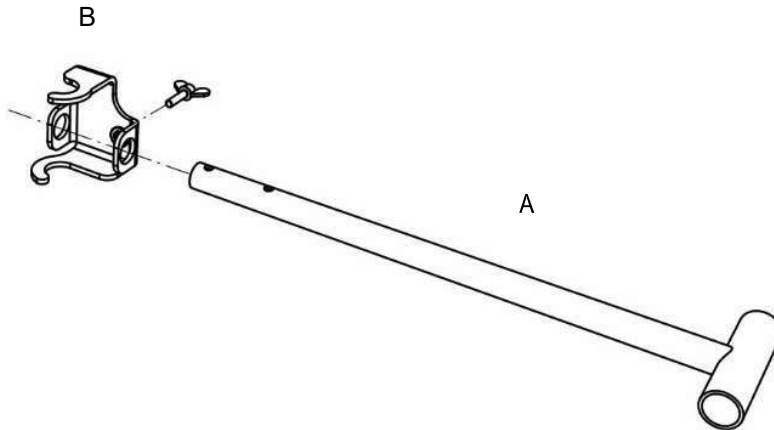
USER GUIDE

Polar Grilli Saslik grill rack set is for outdoor use only.

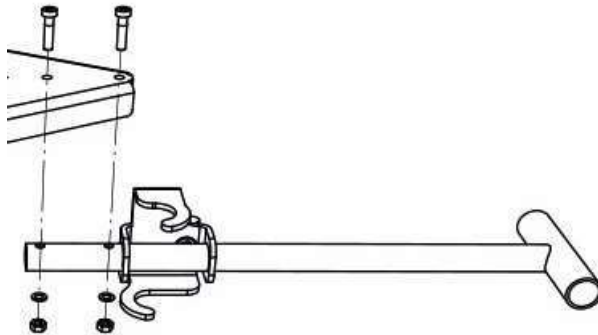
1. Clean Saslik grill rack with warm water and dry it.
2. Hand-wash the skewers with dishwashing liquid and warm water.
3. Prepare bite-sized chunks to be grilled: Cut approximately 4 cm chunks of bell pepper, zucchini, onion, fish, mushroom and such. Skewer the food chunks carefully with the sharp end of the skewer. Be careful not to hurt your fingers! Since meat needs a longer cooking time, raw meat should be put on their own skewer. Baste the prepared skewers with your choice of grill marinade (e.g. mixture of vegetable oil, soy sauce, pepper and pineapple juice). Set the prepared skewers on a tray and store in the refrigerator until grilling them.
4. When using the set for the first time, install the grill rack set in accordance with the instructions below (see INSTALLATION INSTRUCTIONS p. 7).
5. Attach the installed product into the Polar Grilli curved pipe/support pipe for the hood. Saslik grill rack can also be attached to other steel pipes (2.5 cm in diameter).
6. In order to get the rack in a secure horizontal position, adjust the grill rack with wing screw. The rack should be approximately 30 cm above the firebox.
7. Turn Saslik grill rack away from the fireplace when lighting a fire in the grill.
8. When there are live coals in the grill, set the skewers in the notches on the rack. Turn the grill rack back above the glowing coals using the handle in the Saslik grill rack. Warning: the handle and the rack may be hot!
9. Turn the skewers carefully on the rack during roasting. Use the thick end of the skewers in order to cook them evenly. Use potholders! Baste the skewers with marinade to prevent them from burning.
10. Remove the cooked skewers from the rack and set them on a tray. Use potholders!
11. After the grill and the grill rack are thoroughly cooled, you can remove the rack for cleaning (see CLEANING AND CARE p. 8). Use potholders just in case!

INSTALLATION INSTRUCTIONS

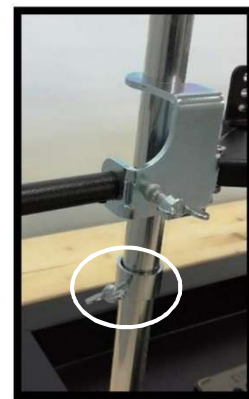
1. Slide Saslik grill rack handle bar (A) through the adjustment element (B) all the way to the stud. Fasten with wing screw. Make sure that the adjustment element is in the same position as in the picture.



2. Insert the handle bar into the grill rack with two bolts and tighten them.



3. Slide the locking ring over the Polar Grilli pipe and tighten. Then attach Saslik grill rack set above the locking ring. Adjust the grill rack with wing screw in order to get the rack in a horizontal position approximately 30 cm above the firebox. Tighten the wing screw.



4. Set the skewers in the notches on Saslik grill rack. ALL DONE!



CLEANING AND CARE

Wash the Saslik grill rack with plain water before the first use. After grilling, clean potential splatter from a thoroughly cooled rack with a paper towel and/or plain water if necessary. Then dry the rack and grease it with cooking oil to keep the rack in good condition.

Saslik skewers need to be hand-washed with water and dishwashing liquid before the first use and always after using them.

Store Saslik grill rack set in a dry and warm place.

WARRANTY

Polar Metalli Oy provides warranty on workmanship and material for the Polar Grilli Saslik grill rack set under the following conditions:

- Warranty period is one year (12 months) from the date of purchase.
- Prerequisite for warranty is reliable proof (e.g. receipt) of the time and place of purchase.
- The warranty will cover workmanship and material faults detected during the warranty period.

WARRANTY DOES NOT COVER

- wear and tear resulting from the use, for example burning of the paint
- damage caused by misuse, negligence, deficient care and other damages caused by other external factors
- freight and travel costs or other indirect costs.

PROCEDURE IN FAULT SITUATIONS

You must notify of potential visible transportation damage immediately and of the latent damage within five days of receiving the goods by contacting the seller of the product.

Polar Metalli Oy repairs the product to the condition preceding the fault at its own expense if the warranty is valid and warranty terms apply (see above). Repairs under warranty do not extend the time of warranty. The buyer must notify the seller or the manufacturer of the fault within a reasonable time after detecting the fault or when they should have detected it. Normally, reasonable time is 14 days. This warranty does not limit the rights the buyer has according to the consumer protection law.

SAFETY

- Do not use the grill and Saslik grill rack set near flammable materials.
- Do not use Saslik grill rack before properly installing and attaching it in accordance with the installation instructions (see p. 7–8).
- Do not use clothes with flowing sleeves while using the grill. Tie up long hair.
- Do not use the grill in strong winds.
- Turn Saslik grill rack away from the grill while lighting the grill and adding wood/coal/lighting fuel. Use potholders when touching the rack or the handle.
- Close the lighting fuel bottle after using it and move it to a safe distance from the fireplace.
- Do not use petrol, alcohol or other highly explosive liquids to light the grilling coals etc.
- Do not use Saslik grill rack set above flames, but only above glowing coals.
- Do not touch Saslik grill rack set with bare hands when it is hot/in use. Always use appropriate potholders when touching the handle, rack, skewers, etc.
- Do not remove/move Saslik grill rack set while it is hot.
- Do not leave children or pets near a hot fireplace without adult supervision.

DISPOSAL OF THE PRODUCT

The whole old/unusable Saslik grill rack set can be taken to a metal recycling container.

MANUFACTURER OF THE PRODUCT

Polar Metalli Oy

Teollisuuskylänraitti 5

94450 Keminmaa, Finland

- Telephone: +358 400 284 400 (weekdays from 08:00 A.M. to 04:30 P.M. in Finnish time)
- E-mail: info@polarmetalli.fi
- Website: www.polarmetalli.fi

You can find Polar Grills and other Polar Grilli products in

www.polarshop.fi (online shop of Polar Metalli Oy)

www.polargrilli.com (product site)

Facebook and Instagram: @polargrilli

Share your own Polar Grilli experiences with us on Facebook and on Instagram with the hashtag #polargrilli



POLAR GRILLI