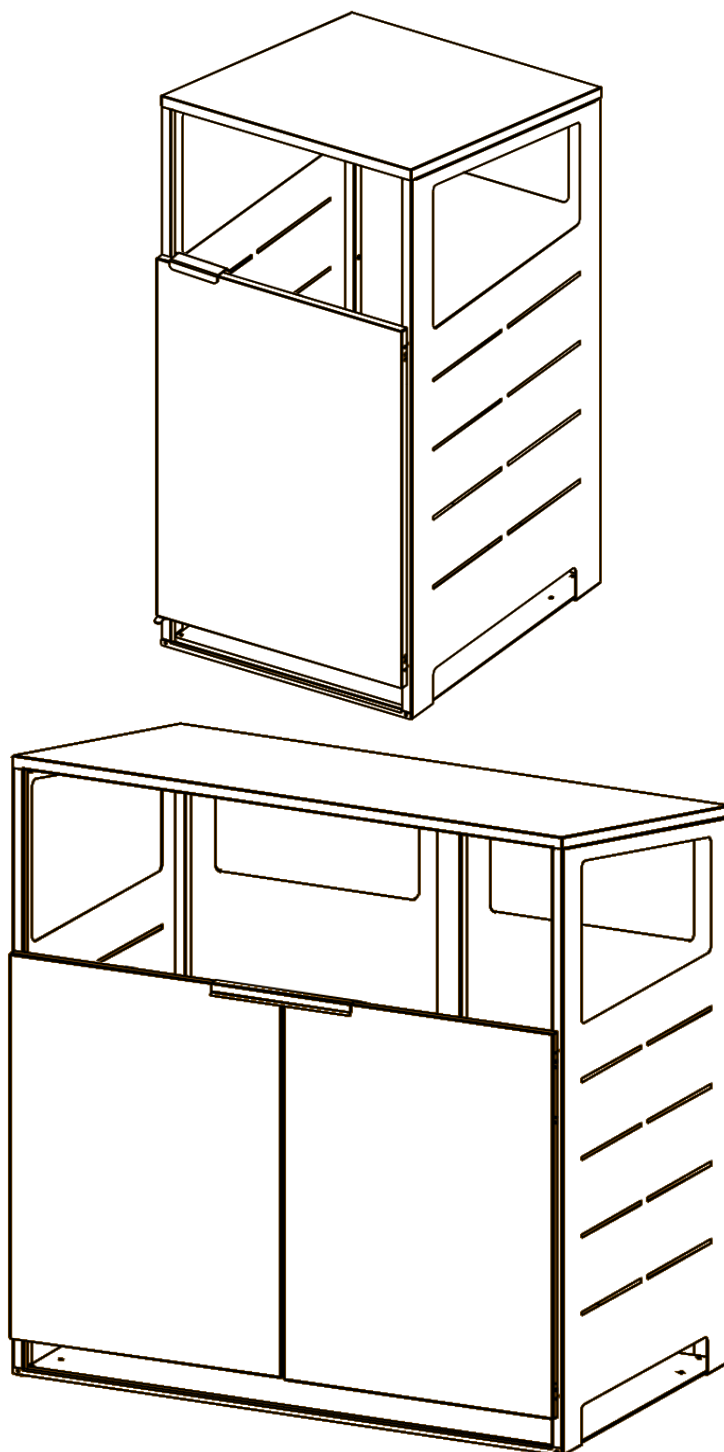
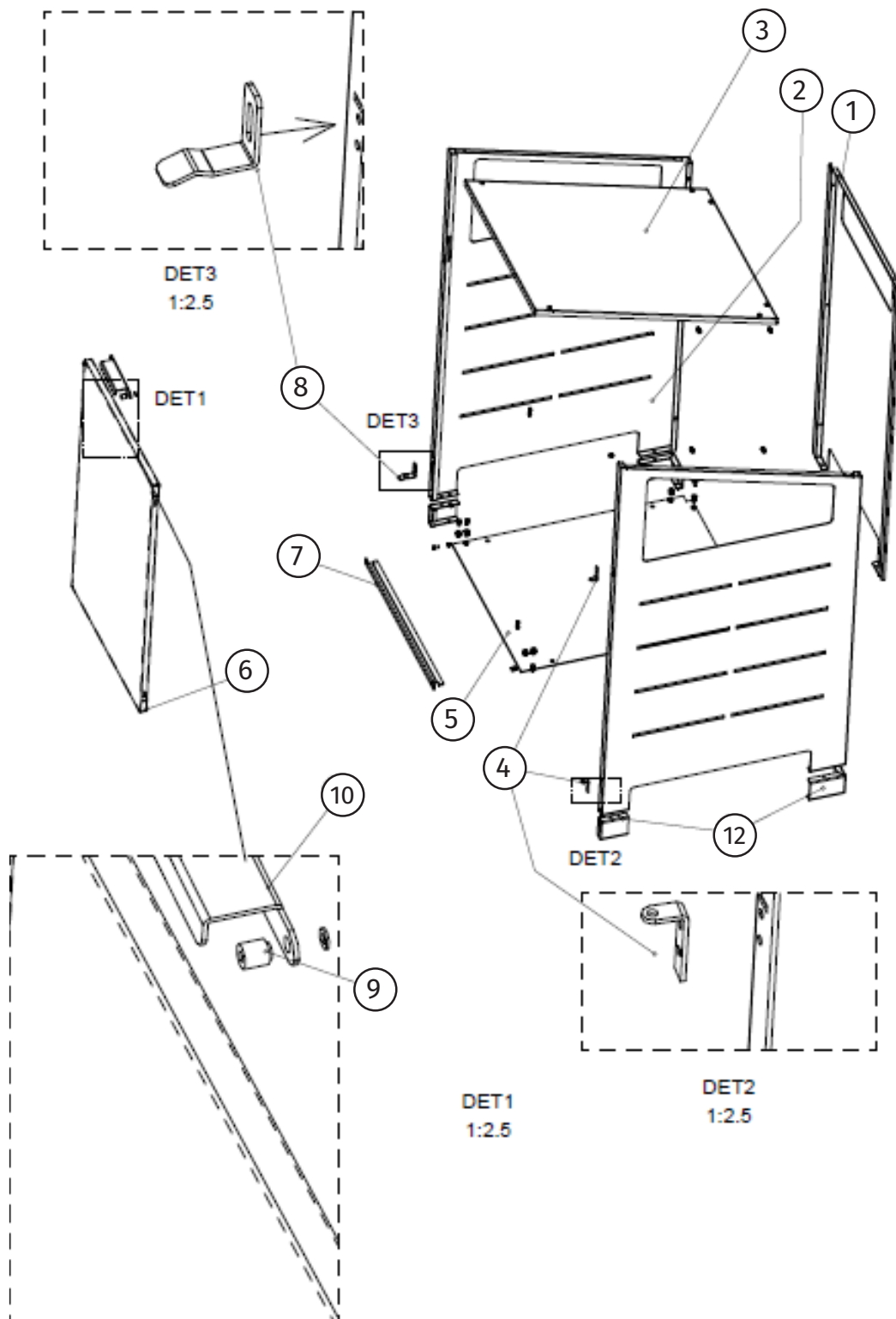


## PP-TUOTTEEN JÄTEKATOKSEN KOKOAMISOHJE





Kuva 1. Räjätyskuva ja osien numerointi

## Paketissa toimitettavat osat ja lisävarusteet

1. Takalevy
2. Sivulevyt
3. Kattolevy
4. Saranapala, sis. ovipakettiin (lisävaruste)
5. Pohjalevy (lisävaruste)
6. Ovi (lisävaruste)
7. Alalista
8. Ovituki, sis. ovipakettiin (lisävaruste)
9. Holkki, sis. ovipakettiin (lisävaruste)
10. Oven haka, sis. ovipakettiin (lisävaruste)
11. Ruuvit, mutterit ja aluslevyt (ei kuvassa): M6x16 ruuvi **15 kpl**, M6 mutteri **15 kpl**, M6 aluslevy **15 kpl**
12. Korocejalat, sis. jätekatosmalliin 770 L

Takalevy, sivulevyt, katto, alalista ja kiinnitystarvikkeet kuuluvat vakiovarusteisiin. Listan muut osat riippuvat siitä onko ostettu pohjalevyllinen, ovellinen vai molemmat edellä mainitut lisävarusteet sisältävä paketti.

Lisävarusteena myytävään ovipakettiin kuuluu ovi, oven haka, oven ripustin **2 kpl**, M6x16 ruuvi **6 kpl**, M6x30 ruuvi **1 kpl**, M6 mutteri **5 kpl**, M6 aluslevy **4 kpl**, sekä M6 muoviprikka **1 kpl**.

Lisävarusteena myytävään pohjalevyyn kuuluu pohjalevyn lisäksi M6x16 ruuvi **6 kpl**, M6 mutteri **6 kpl** sekä M6 aluslevy **6 kpl**.

Jätekatos on suositeltava kiinnittää tukevasti alustaansa kaikista kulmistaan. Mikäli jätekatokseen on hankittu pohjalevy, katoksen voi kiinnittää maahan suoraan siitä. Jos katos on ilman pohjalevyä, kiinnityksen voi tehdä jätekatoksen jalkojen pohjalevyllä tarkoitetuista kiinnitysrei'istä. Valitse kiinnitystarvikkeet sen perusteella, millaiselle maapohjalle tai alustalle jätekatoksen sijoitat.

Pohjalevyn avulla jätekatoksen kiinnitykseen voi myös käyttää esim. lautoja lisätukena. Tällöin jätekatoksen kiinnityksen voi tehdä laudoista.

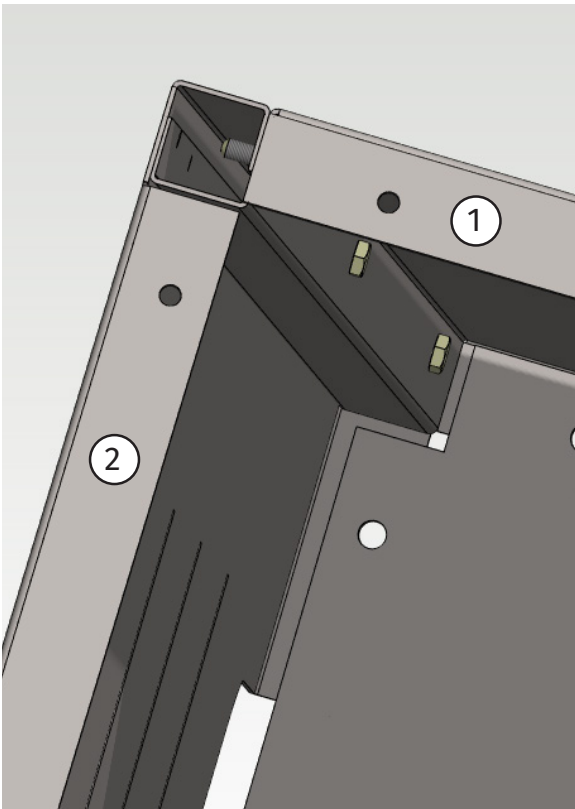
Ovellisen mallin mukana tulee kaikki tarvittavat osat näiden kokoonpanoon. Ovessa on haka, jota varten kylkipeltien etuosassa on sopiva hahlo, jonne haan kieli lukittuu. Oven kätsyyden saa halutessaan vaihdettua vaihtamalla saranapalat ja oven alatuot toiselle puolelle katosta.

## Kokoamiseen tarvittavat työkalut

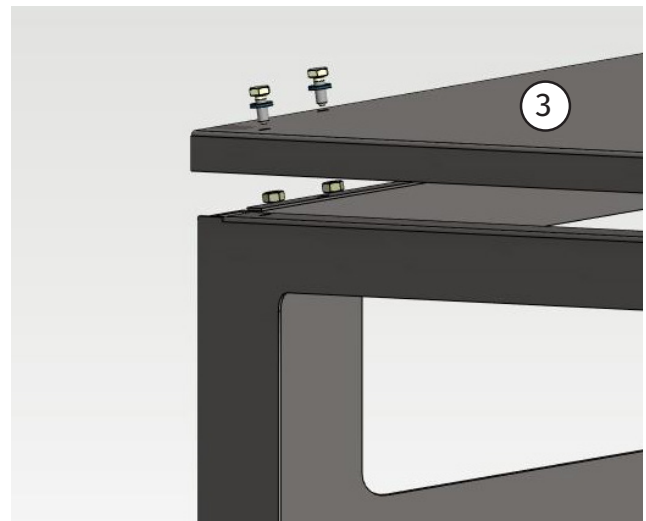
- 2 kpl 10 mm kiintoavaimia (ei sis.)

## Työohje

1. Nosta takalevy ① ja toinen sivulevy ② pystyyn ja aseta näiden kulmien taitokset alla olevan kuvan tavoin. Ruuvaa osat toisiinsa M6 kuusioruuveilla katoksen sisäpuolelta päin. Sivulevyjen nurkkataitosten sisäpuolella on vastakappaleina niittimutterit tätä varten.
2. Nosta myös toinen sivulevy pystyyn ja aseta se takalevyn vastakkaiselle nurkalle samalla tavalla. Ruuvaa kiinni.
3. Nosta kattolevy ③ edellä koottujen osien päälle. Kattolevyn päällä on pultinreiät, jotka tulisi osua kohdalleen takalevyn ja sivulevyjen yläreunojen reikien kanssa. Ruuvaa jokaisesta kattolevyn reiästä kiinni.

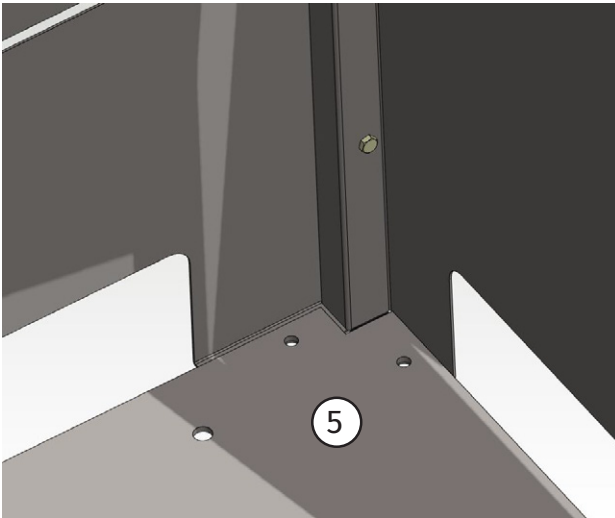


Kuva 2. Nurkan taitokset ylhäältä päin katsottuna



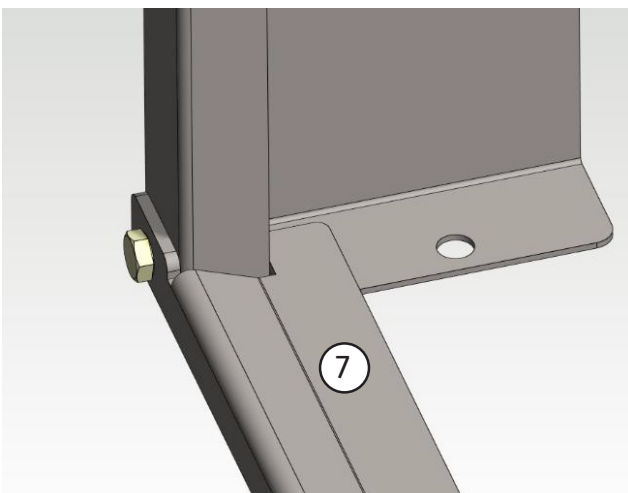
Kuva 3. Kiinnitysreiä katoksen takanurkassa

4. Jos pakettiin kuuluu pohjalevy **5**, aseta se katoksen sisälle. Pohjalevy tulee taka- ja sivupeltien alataitoksien päälle ja ruuvataan suoraan näihin kiinni, eli reiät pitää asettaa kohdakkain.

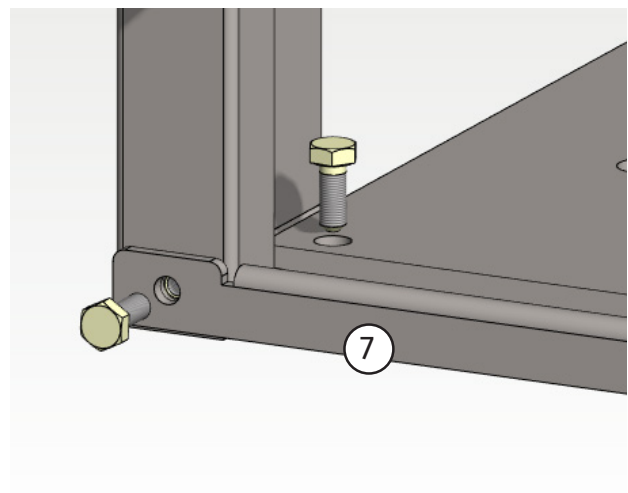


Kuva 4. Pohjalevy oikein aseteltuna

5. Aseta alalista **7** pohjalevyn päälle (jos on) ja sivulevyjen etutaitosten väliin, jolloin levyjen taitokset tulisi osua listan päissä olevien hahlojen sisälle. Ruuvaa kiinni katoksen etupuolelta.



Kuva 5. Alalistan asennus (kuvassa ei pohjalevyä)

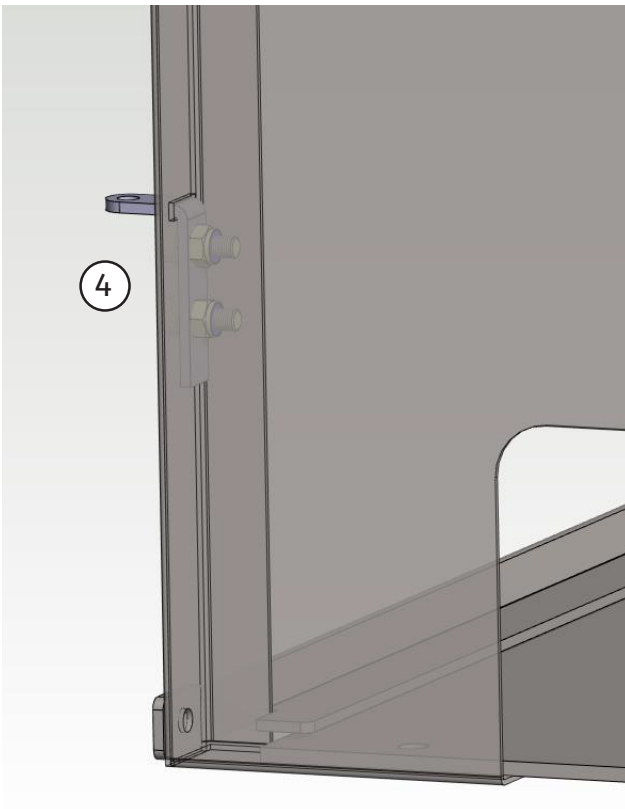


Kuva 6. Alalistan ja pohjalevyn kiinnitykset

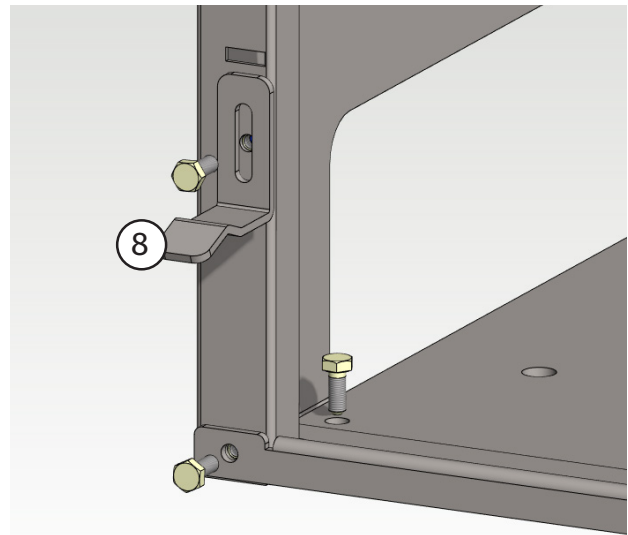
6. Edellä mainitut työvaiheet ovat samat jokaisessa katoksen varustelutasossa. Vakio- ja pohjalevyllisen mallin kokoaminen on tässä vaiheessa valmis. Seuraavalta sivulta alkaen käsitellään ovipaketin kokoaminen ja kiinnitys.

## Ovipaketin kiinnitys

7. Aseta saranapalat (4) sivulevyjen etupuolen taitoksen sisään ja pujota korvake sivulevyn etureunassa olevan suorakaiteen muotoisen reiän läpi. Kiinnitä saranapala rei'istään M6 ruuveilla. Kuvassa alla näkyy alemman saranan asennus, mutta samalla periaatteella asennetaan myös ylempi saranapala. Voit valita oven käтisyuden vapaasti päättämällä kummalle puolelle ovea haluat asentaa saranat.
8. Asenna ovituki (8) sivulevyn etupuolelle ruuviliitoksella. Ovaalireiällä saa hienosäädettyä tuen korkeuden, mutta se on suositeltavaa tehdä vasta lopuksi, sitten kun ovi on jo paikoillaan.

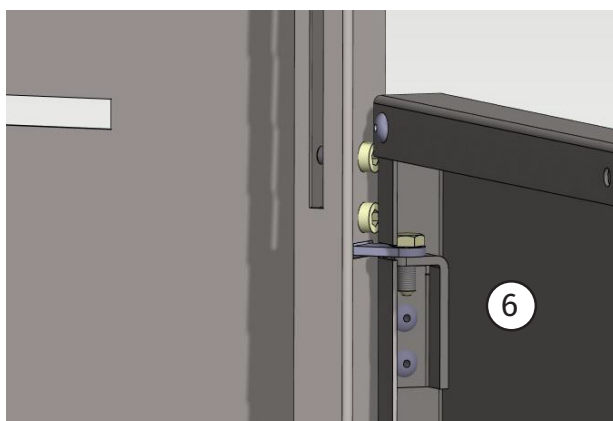


Kuva 7. Saranapalan asennus



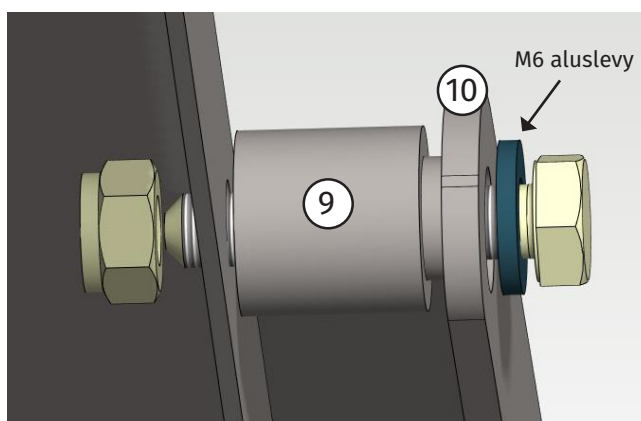
Kuva 8. Ovituen asennus

9. Nosta ovi ⑥ paikalleen pujottamalla saranapalojen korvake ovien taitoksissa olevien hahlojen läpi ja asettamalla saranapalan ja oven sisälle niitatun saranan vastakappaleen reiät kohdakkain. Kannattaa ensin asettaa alempi sarana kohdalleen, jolloin saranapala auttaa hieman kannattelemaan ovea. Aseta M6 ruuvi sarananrei'istä läpi. Toista sama ylemmälle saranalle.



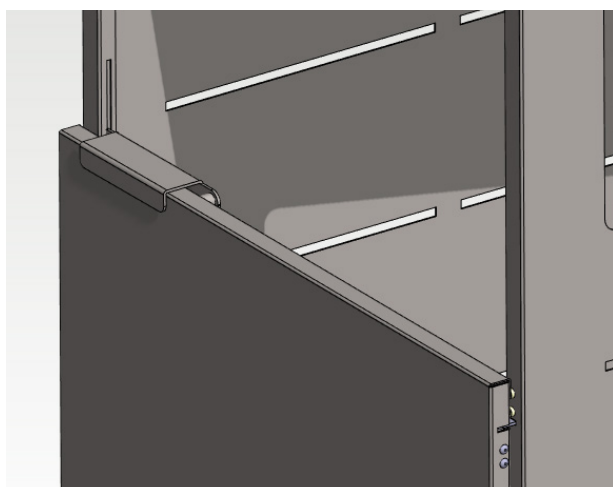
Kuva 9. Oven asennus

10. Asennetaan ovihaka. Aseta holkin ⑨ kapeampi pää oven haan ⑩ korvakkeen reiän läpi siltä puolelta haka, mihin asensit saranat. Ota kuusioruuvi, aseta siihen muovinen M6 aluslevy ja pujota ruuvi sen jälkeen haan ja holkin reikien läpi.



Kuva 10. Oven haka ja kiinnitysosat alhaalta päin katsottuna

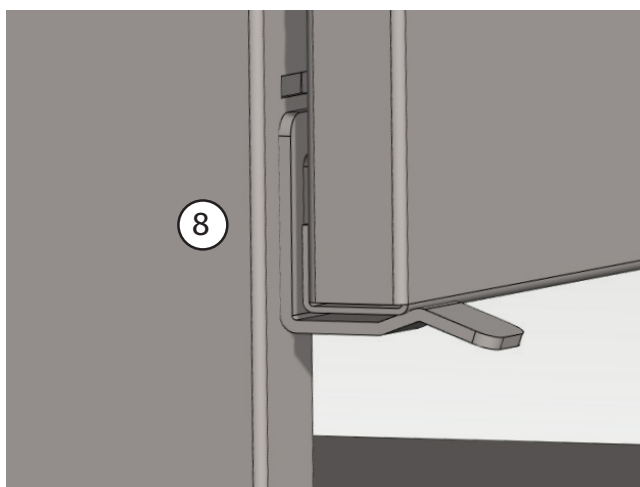
11. Aseta haka oven yläreunan päälle pitäen samalla ruuvi holkin sisällä ja vie ruuvien kärki oven yläreunassa olevasta reiästä. Ruuvien kärki tulisi olla näkyvissä oven sisäpuolella, aseta siihen nyt mutteri. Kiristä haluamaasi tiukkuuteen niin että haka on jäykkä, mutta helposti avattavissa. Reikiä on oven yläreunassa 2 kappaletta kätisyyden valintaa varten - asenna haka vastakkaiselle puolelle siitä mihin asensit saranat.



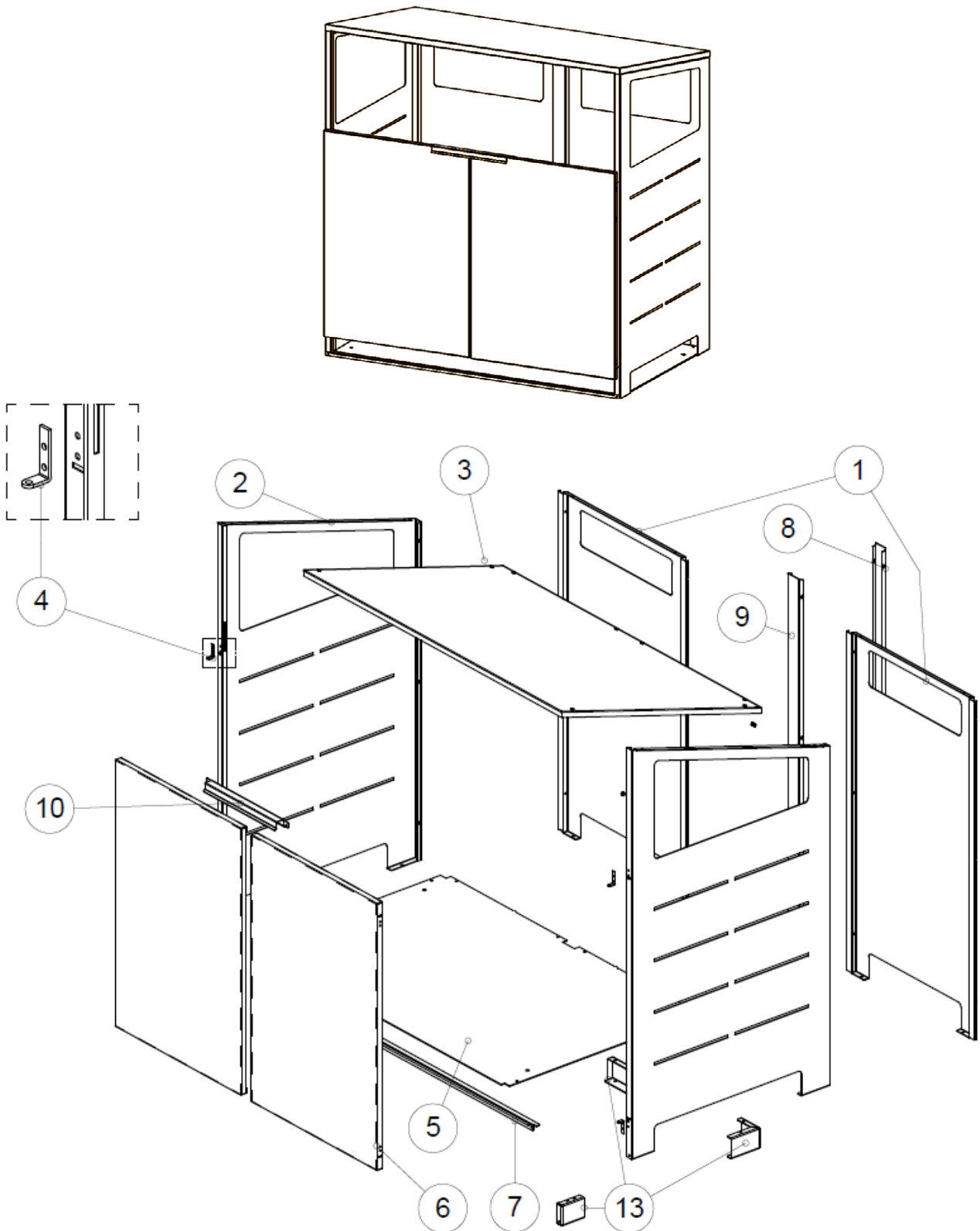
Kuva 11. Ovi ja saranat oikeakätisesti asennettuna

12. Hienosäädä ovituen ⑧ korkeus avaamalla sen kiinnitysruuvi ja asettamalla ovituki sopivalle korkeudelle, jolloin ovi pysyy sen päällä tiukasti. Kiristä ruuvi.

13. Jätekatos on valmis. Tarkasta vielä, että kaikki asennuksessa käytetyt ruuvit on kunnolla kiristetty.



Kuva 12. Ovituki



Kuva 13. Räjätyskuva ja osien numerointi



## Paketissa toimitettavat osat ja lisävarusteet

1. Takalevy
2. Sivulevyt
3. Kattolevy
4. Saranapala, sis. ovipakettiin (lisävaruste)
5. Pohjalevy (lisävaruste)
6. Ovet (lisävaruste)
7. Alalista
8. Peitelista
9. Kiinnityslista
10. Oven haka, sis. ovipakettiin (lisävaruste)
11. Ruuvit, mutterit ja aluslevyt (ei kuvassa):  
**Jätekatos 660 L:** M6x16 ruuvi **16 kpl**, M6x80 ruuvi **3 kpl**, M6 mutteri **19 kpl**, M6 aluslevy **19 kpl**.  
**Jätekatos 770 L:** M6x16 ruuvi **28 kpl**, M6x80 ruuvi **3 kpl**, M6 mutteri **31 kpl**, M6 aluslevy **31 kpl**.
12. Korokejalat, sis. jätekatosmalliin 770 L

Takalevy, sivulevyt, katto, alalista ja kiinnitystarvikkeet kuuluvat vakiovarusteisiin. Listan muut osat riippuvat siitä onko ostettu pohjalevyllinen, ovellinen vai molemmat edellä mainitut lisävarusteet sisältävä paketti.

Lisävarusteena myytävään ovipakettiin kuuluu ovi **2 kpl**, oven haka, oven ripustin **4 kpl**, M6x16 ruuvi **13 kpl**, M6 mutteri **9 kpl** sekä M6 aluslevy **9 kpl**.

Lisävarusteena myytävään pohjalevyyn kuuluu pohjalevyn lisäksi M6x16 ruuvi **6 kpl**, M6 mutteri **6 kpl** sekä M6 aluslevy **6 kpl**.

Jätekatos on suositeltava kiinnittää tukevasti alustaansa kaikista kulmistaan. Mikäli jätekatokseen on hankittu pohjalevy, katoksen voi kiinnittää maahan suoraan siitä. Jos katos on ilman pohjalevyä, kiinnityksen voi tehdä jätekatoksen jalkojen pohjalevyllä tarkoitetuista kiinnitysrei'istä. Valitse kiinnitystarvikkeet sen perusteella, millaiselle maapohjalle tai alustalle jätekatoksen sijoitat.

Pohjalevyn avulla jätekatoksen kiinnitykseen voi myös käyttää esim. lautoja lisätukena. Tällöin jätekatoksen kiinnityksen voi tehdä laudoista.

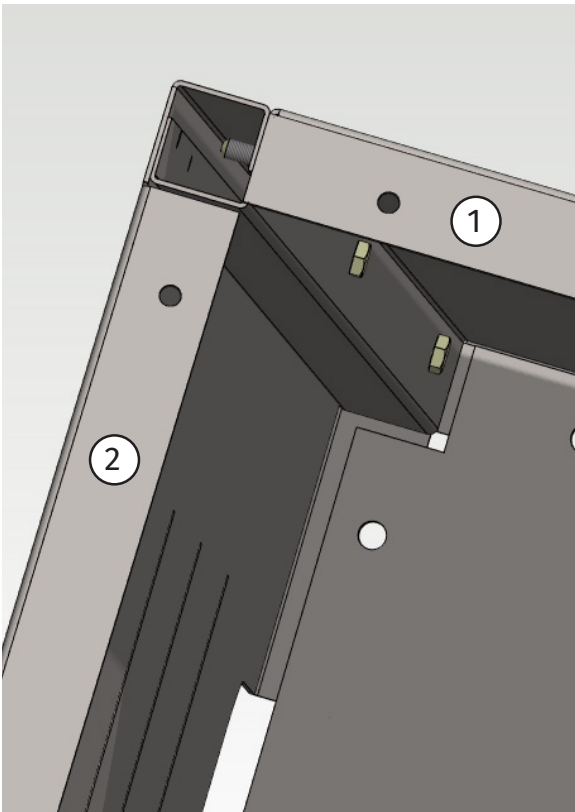
Ovellisen mallin mukana tulee kaikki tarvittavat osat näiden kokoonpanoon. Ovessa on haka, jonka kätisyyden saa halutessaan vaihdettua vaihtamalla saranapalat ja oven alatuot toiselle puolelle katosta.

## Kokoamiseen tarvittavat työkalut

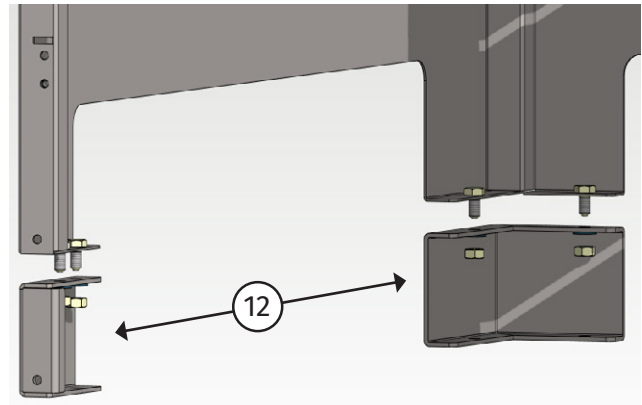
- 2 kpl 10 mm kiintoavaimia (ei sis.)

## Työohje

1. Nosta takalevy **1** ja toinen sivulevy **2** pystyyn ja aseta näiden kulmien taitokset alla olevan kuvan tavoin. Ruuvaa osat toisiinsa M6 kuusioruuveilla katoksen sisäpuolelta päin. Sivulevyjen nurkkataitosten sisäpuolella on vastakappaleina niittimutterit tätä varten.
2. Jos hankit jätekatosmallin 770 L, pakettiin kuuluu korocejalat **12**. Ruuvaa korocejalat taka- ja sivulevyjen pohjataitoksiin M6 kuusioruuveilla.
3. Nosta myös toinen sivulevy pystyyn ja aseta se takalevyn vastakkaiselle nurkalle samalla tavalla. Ruuvaa kiinni.

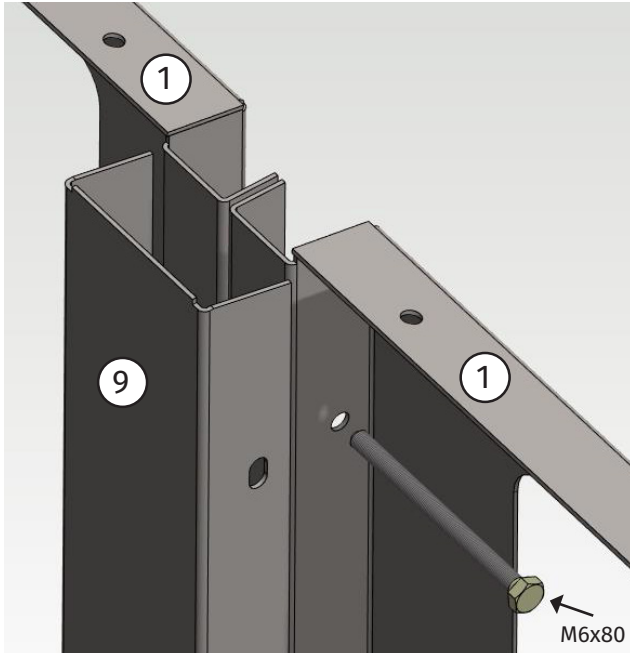


Kuva 14. Nurkan taitokset ylhäältä päin katsottuna

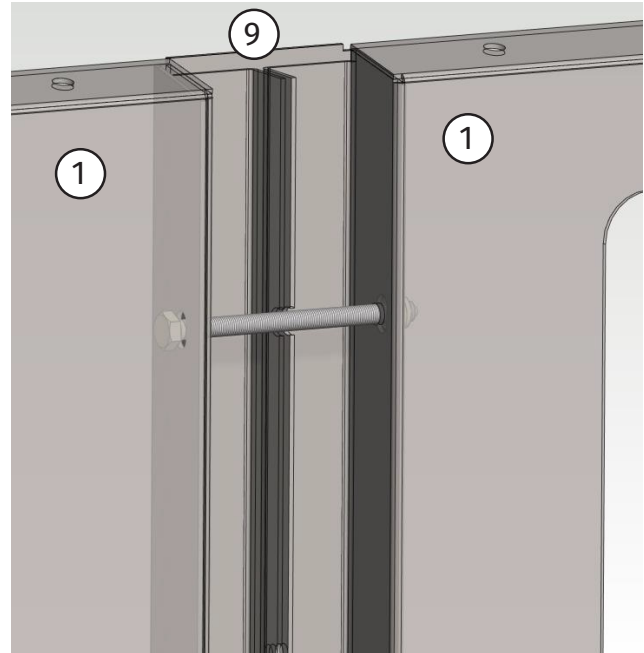


Kuva 15. Korocejalkojen asennus

4. Aseta molemmat takalevyt ① vierekkäin. Tuo kiinnityslista ⑨ katoksen sisäpuolelta takalevyjen reunojen liitoskohdan ympärille ja aseta reiät kohdakkain. Ruuvaa osat yhteen M6x80 ruuveilla.

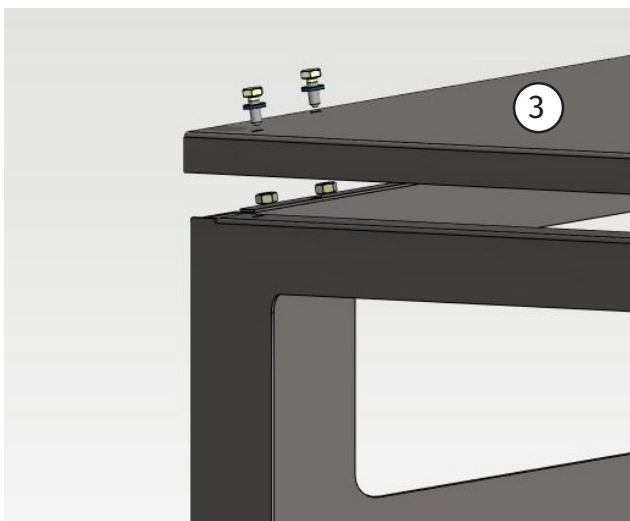


Kuva 16. Takalevyjen ja kiinnityslistan asennus

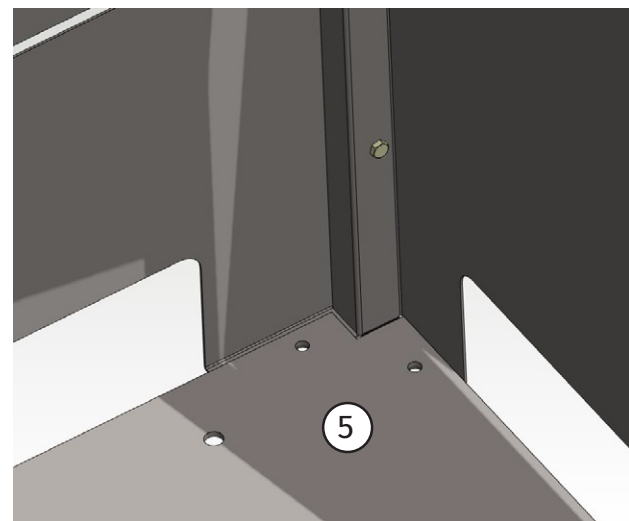


Kuva 17. Takalevyjen ja kiinnityslistan asennus ulkopuolelta kuvattuna

5. Nosta kattolevy ③ edellä asennettujen osien päälle. Kattolevyn päällä on pultinreiät, jotka tulisi osua kohdalleen takalevyn ja sivulevyjen yläreunojen reikien kanssa. Ruuvaa jokaisesta kattolevyn reiästä kiinni.

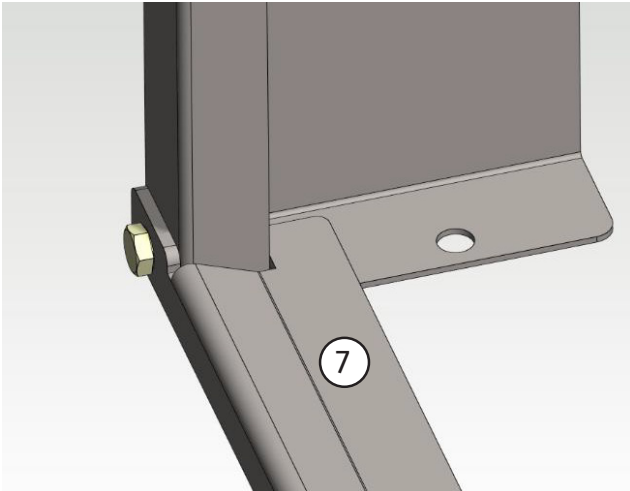


Kuva 18. Kiinnitysreiä katoksen takanurkassa

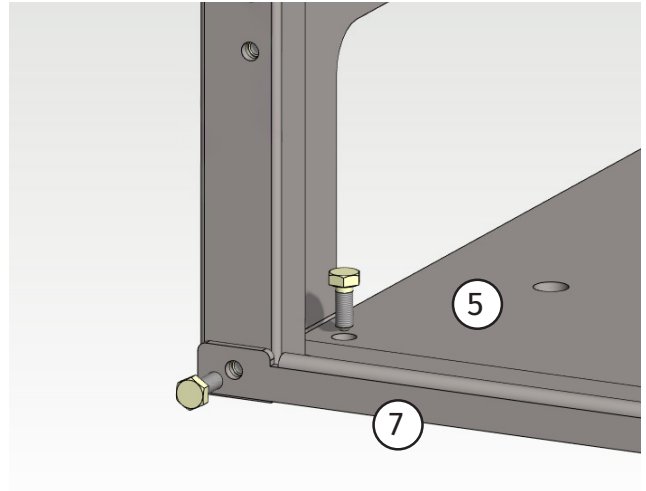


Kuva 19. Pohjalevy oikein aseteltuna

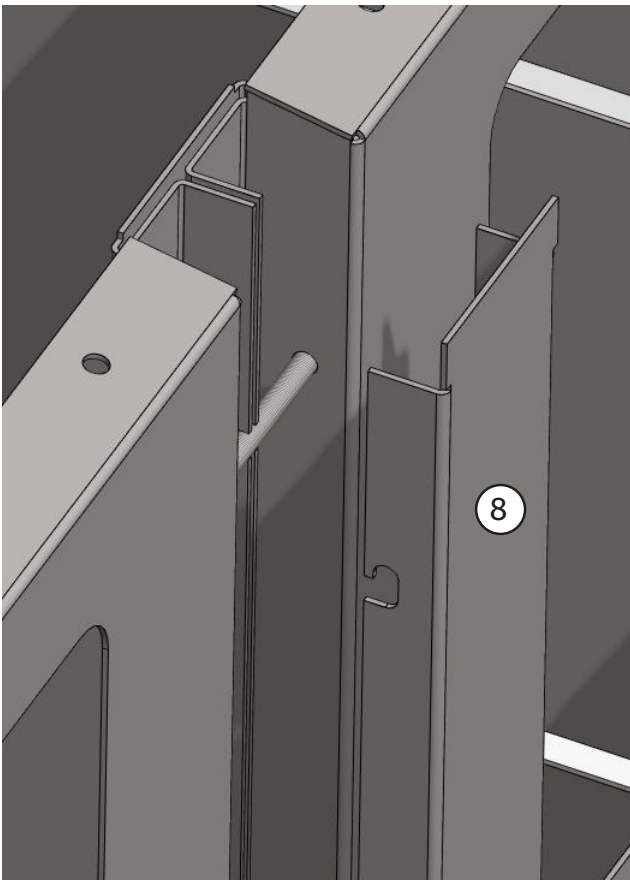
7. Aseta alalista ⑦ pohjalevyn ⑤ päälle (jos on) ja sivulevyjen etutaitosten väliin, jolloin levyjen taitokset tulisi osua listan päissä olevien hahlojen sisälle. Ruuvaa kiinni katoksen etupuolelta.



Kuva 20. Alalistan asennus (kuvassa ei pohjalevyä)



Kuva 21. Alalistan ja pohjalevyn kiinnitykset

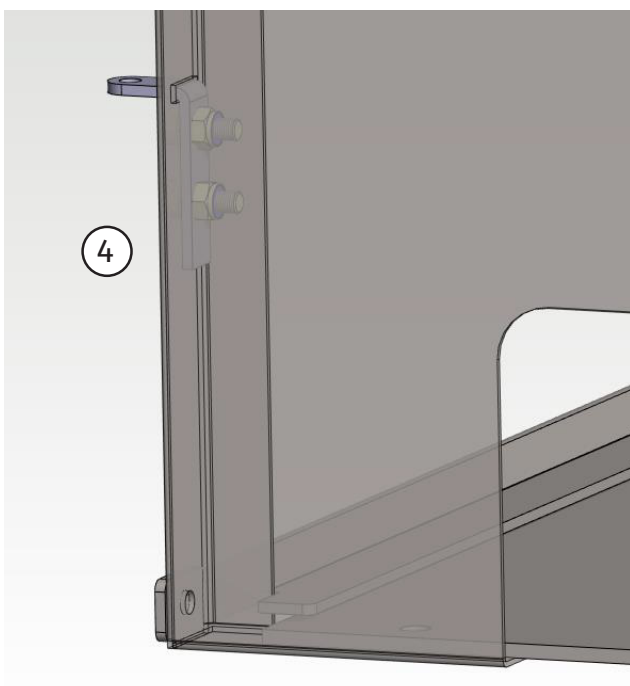


Kuva 22. Peitelistan asennus

8. Ripusta peitelista ⑧ roikkumaan M6x80 kiinnityspulttiin katoksen taakse takalevyjen liitoskohdan päälle.
9. Edellä mainitut työvaiheet ovat samat jokaisessa katoksen varustelutasossa. Vakio- ja pohjalevyllisen mallin kokoaminen on tässä vaiheessa valmis. Seuraavalta sivulta alkaen käsitellään ovipaketin kokoaminen ja kiinnitys.

## Ovipaketin kiinnitys

**10.** Aseta saranapalat **4** sivulevyjen etupuolen taitoksen sisään ja pujota kolvake sivulevyn etureunassa olevan suorakaiteen muotoisen reiän läpi. Kiinnitä saranapala rei'istään M6 ruuveilla. Kuvassa alla näkyy alemman saranan asennus, mutta samalla periaatteella asennetaan myös ylempi saranapala.



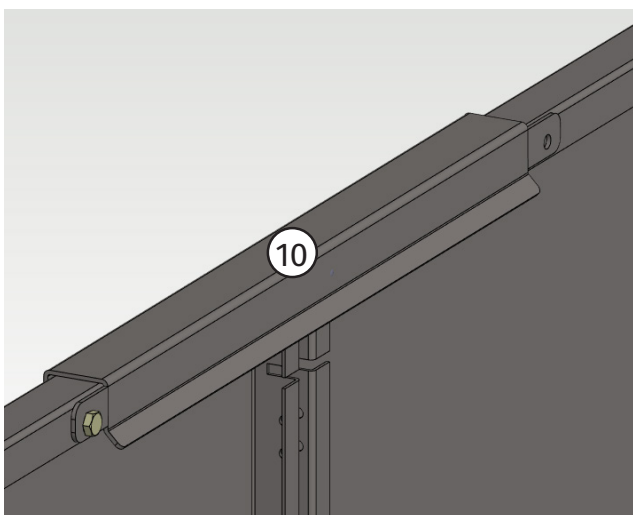
Kuva 23. Saranapalan asennus

**11.** Nosta ovi **6** paikalleen pujottamalla saranapalojen kolvake ovien taitoksissa olevien hahlojen läpi ja asettamalla saranapalan ja oven sisälle niitatus saranan vastakappaleen reiät kohdakkain. Kannattaa ensin asettaa alempi sarana kohdalleen, jolloin saranapala auttaa hieman kannattelemaan ovea ja aseta M6 ruuvi sarananrei'istä läpi. Toista sama ylemmälle saranalle.

**12.** Asenna samalla tavoin myös toinen ovi saranoineen



Kuva 24. Oven asennus



Kuva 25. Oven haka kiinnityksineen sisäpuolelta katsottuna

**13.** Oven haan **10** saranoinnin voi asentaa halutessaan haan oikealle tai vasemmalle puolelle. Kiinnitys M6 ruuviliitoksella.

**14.** Katos on nyt valmis. Tarkista vielä asennuksessa käytettyjen ruuvien kireys.