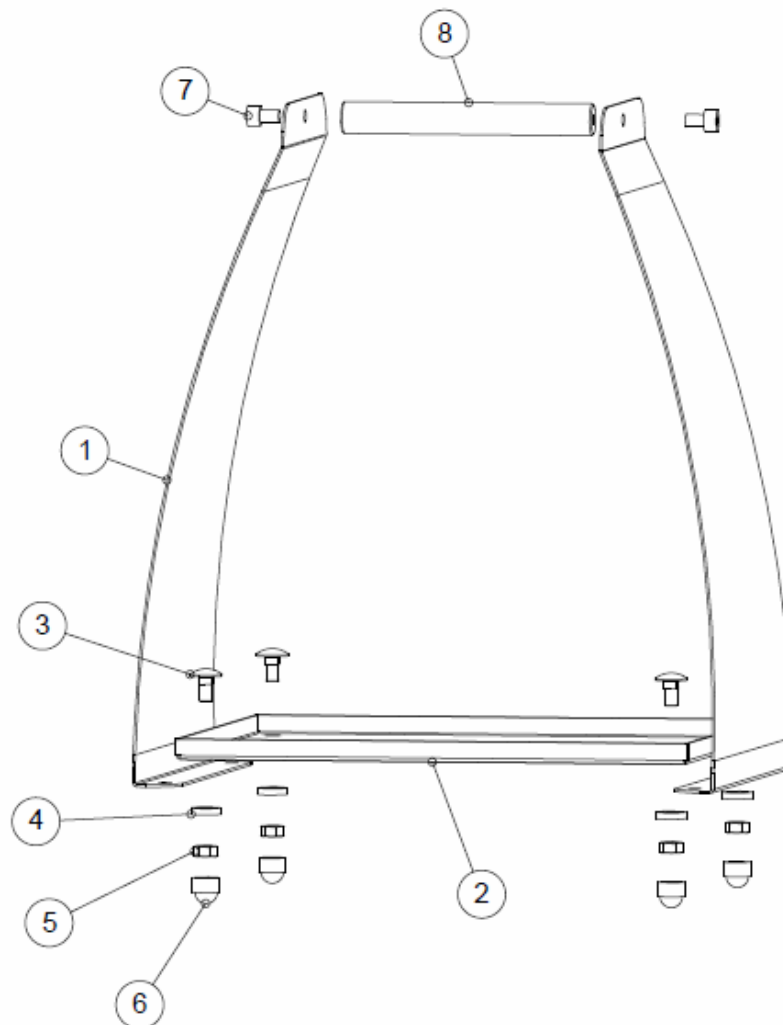




OSALUETTELO

1. Sivulevy, 2 kpl
2. Pohjalevy, 1 kpl
3. Lukkoruuvi, 4 kpl
4. Prikka, 4 kpl
5. Mutteri, 4 kpl
6. Muovitulppa, 4 kpl
7. Kuusiokoloruuvi M8, 2 kpl
8. Kahva, 1 kpl

ASENNUSOHJE



1. Aseta sivulevyt (1) paikoilleen ja kiinnitä ne pohjalevyyn (2) lukkoruuveilla (3) kuvan osoittamalla tavalla.
2. Kiinnitä kahva (8) kuusiokoloruuveilla (7).
3. Paina muovitulpat (6) muttereiden (5) päälle.