

# Primy

Kitchen



- SE** Monteringsanvisning Köksblandare
- NO** Monteringsveiledning Kjøkkenbatteri
- DK** Monteringsvejledning Køkkenbatteri
- FI** Asennusohje Keittiöhana
- GB** Instructions for Kitchen Mixer

#### ART. NO:

30000, 30001, 30002, 30003, 30005, 30006, 30007, 30008, 30010, 30013, 30015, 30018, 30020, 30025, 30030, 30035, 30040, 30041, 30042, 30043, 30045, 30046, 30047, 30048, 30050, 30055, 30060, 30070, 30080, 30085, 30090, 30100, 30101, 30102, 30103, 30105, 30106, 30107, 30108, 32010, 32011, 32012, 32015, 32016, 32017, 32100, 32101, 32102, 32105, 32106, 32107

#### RSK:

8318330, 8310537, 8310538, 8310664, 8318322, 8310433, 8310434, 8310665, 8318331, 8310666, 8318323, 8310667, 8318332, 8318324, 8318333, 8318325, 8318334, 8310540, 8310541, 8310668, 8318326, 8310436, 8310437, 8310669, 8318335, 8318327, 8318336, 8318337, 8318328, 8318329, 8318338, 8310656, 8310658, 8310659, 8310660, 8310657, 8310661, 8310662, 8310663, 8311054, 8311055, 8311050, 8311056, 8311057, 8311051, 8311058, 8311059, 8311052, 8311060, 8311061, 8311053

**EDITION:** 2019-10-04



Typgodkännande  
nr: 1355



<b>SE</b>	<b>NO</b>	<b>DK</b>	<b>FI</b>	<b>GB</b>
<b>Innehållsförteckning</b>	<b>Innhold</b>	<b>Inholdsfortegnelse</b>	<b>Sisällysluettelo</b>	<b>Contents</b>
Före installation 2–3	Før installasjon 2–3	Inden montering 2–3	Ennen asennusta 2–3	Before installation 2–3
Installation 4–17	Installasjon 4–17	Montering 4–17	Asennus 4–17	Installation 4–17
Felsökning 18-21	Feilsøking 18-21	Fejlsøgning 18-21	Vianetsintä 18-21	Troubleshooting 18-21
Information 22	Informasjon 22	Information 22	Tietoja 22	Information 22
Rengöring 23	Rengjøring 23	Rengøring 23	Puhdistus 23	Cleaning 23

## SE Före installation

Stäng av vattnet. Spola rent rörledningarna noga före installationen. Kontrollera att kranens delar sitter fast. Försök inte att själv ta isär delarna. Kontrollera att de förmonterade anslutnings slangarna är ordentligt åtskruvade.

Kontakta ditt inköpsställe om du har några frågor. Monteringen ska utföras fackmässigt. Vid osäkerhet kontakta auktoriserad VVS-montör.

Alla våra produkter är testade och godkända enligt EN-standard: köks- och tvättställsblandare enligt EN 817, tvågreppsblandare enligt EN 200, termostatblandare enligt EN1111. Testad och godkänd av SINTEF enligt gällande normer. Rekommenderat arbetstryck 50–1000 kPa (0,5–10 bar). Testtryck 1600 kPa (16 bar). Vattentemperatur min 0°C och max 90°C. Våra blandare är tillverkade i rostfritt stål 304 – ett material som kan återvinnas till 100%.

## NO Før installasjon

Steng av vannet. Spyl rørledningene helt rene før installasjonen. Kontroller at kranens deler sitter fast. Forsøk ikke å ta fra hverandre delene selv. Kontroller at de forhåndsmonterte tilkoblings slangene er godt skrudd fast.

Kontakt din nærmeste forhandler dersom noe er uklart. Monteringen skal utføres fagmessig. Er du usikker, bør du kontakte en autorisert VVS-montør.

Alla våra produkter er testet og godkjent iht. EN-standard: kjøkken- og servantbatterier iht. EN 817, togrepsbatterier iht. EN 200, termostatbatterier iht. EN 1111. Testet og godkjent av SINTEF iht. gjeldende standarder. Anbefalt arbeidstrykk

50–1000 kPa (0,5–10 bar). Testtrykk 1600 kPa (16 bar). Vanntemperatur min. 0 °C og maks. 90 °C. Våre blandebatterier er fremstilt i rustfritt stål 304 – et materiale som kan gjenvinnes 100 %.

## DK Inden montering

Luk for vandet. Spul rørene grundigt rene inden montering. Kontroller, at vandhanens dele sidder fast. Prøv ikke selv at skille vandhanen ad. Kontroller, at de formonterede tilslutnings slanger er ordentlig tilspændt.

Ved spørgsmål kontakt det sted, hvor du har købt blandingsbatteriet. Monteringen skal udføres fagmæssigt. Kontakt en autoriseret VVS-montør i tvivlstilfælde.

Alle vores produkter er testet og godkendt i henhold til EN-standarder: køkken- og håndvaskbatterier i henhold til EN 817, togrepsbatterier i henhold til EN 200 og termostatbatterier i henhold til EN 1111. Testet og godkendt af SINTEF i henhold til gældende normer. Anbefalet arbejdsdruk 50-1.000 kPa (0,5-10 bar). Testtryk 1.600 kPa (16 bar). Vandtemperatur min. 0 °C og maks. 90 °C. Vores blandingsbatterier er fremstillet i rustfrit stål 304 – et materiale, der kan genvindes 100 %.

## FI Ennen asennusta

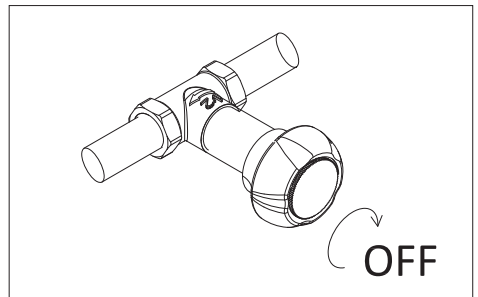
Sulje vesiliitäntä. Huuhdo vesijohdot huolellisesti puhtaiksi ennen asennusta. Varmista, että hanan osat ovat hyvin paikallaan. Älä yritä irrottaa osia toisistaan itse. Varmista, että esiasennetut liitäntäkut on kiristetty kunnolla. Jos sinulla on kysyttävää, ota yhteyttä hanan ostopaikkaan. Asennus on suoritettava ammattimaisesti. Jos olet epävarma,



Typgodkännande nr: 1355



ota yhteyttä valtuutettuun LVI-asentajaan. Kaikki tuotteemme ovat EN-standardien mukaan testattuja ja hyväksytyjä: keittiö- ja pesuhuonehanat EN 817:n mukaan, kahden hanan sekoittimet EN 200:n mukaan ja termostaattihanat EN 1111:n mukaan. SINTEF:n testaamat ja hyväksymät voimassa olevien normien mukaisesti. Suositeltu käyttöpaine 50–1000 kPa (0,5–10 bar). Testipaine 1600 kPa (16 bar). Veden lämpötila 0 °C – 90 °C. Hanamme on valmistettu ruostumattomasta 304-teräksestä – materiaalista, jonka voi kierrättää sataprosenttisesti.



## GB Before installation

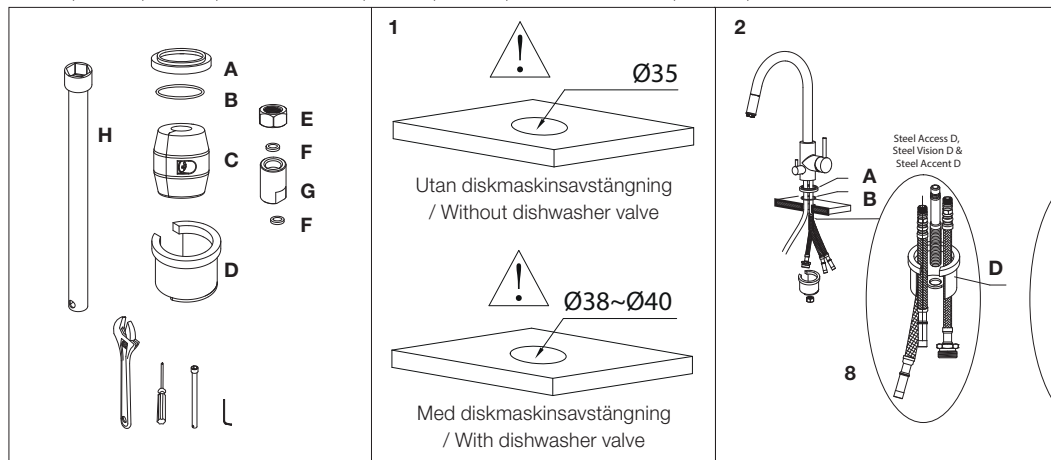
Turn off the water. Flush piping carefully before installation. Check that the components of the mixer are fitted securely. Do not try to dismantle the components yourself. Check that the pre-assembled connecting hoses are tightened securely.

Contact your retailer if you have any questions. Installation must be carried out by a competent person. If in doubt please contact a qualified plumber.

All our products are tested and approved to EN standards: kitchen and basin mixers to EN 817, dual control mixers to EN 200 and thermostatic mixers to EN 1111. Tested and approved by SINTEF in accordance with relevant standards. Recommended working pressure 50–1,000 kPa (0.5–10 bar). Test pressure 1,600 kPa (16 bar). Water temperature min. 0 °C and max. 90 °C. Our mixers are made from grade 304 stainless steel, a material that can be fully recycled.

# Installation / Installasjon/ Montering

Steel Access 30040, 30041, 30042, 30043, Steel Access D 30045, 30046, 30047, 30048, Steel Vision 30050, Steel Vision D 30055, Steel Accent 30100, 30101, 30102, 30103, Steel Accent D 30105, 30106, 30107, 30108, Accent 32100, 32101, 32102, Accent D 32105, 32106, 32107



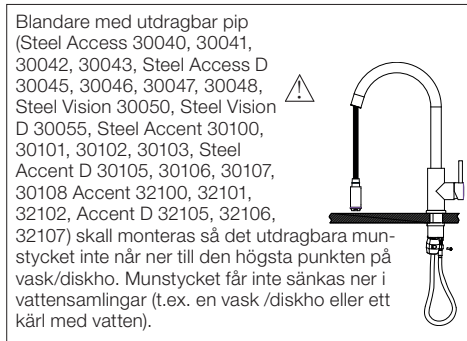
## SE

### Modeller där slangarna sitter fast i blandaren:

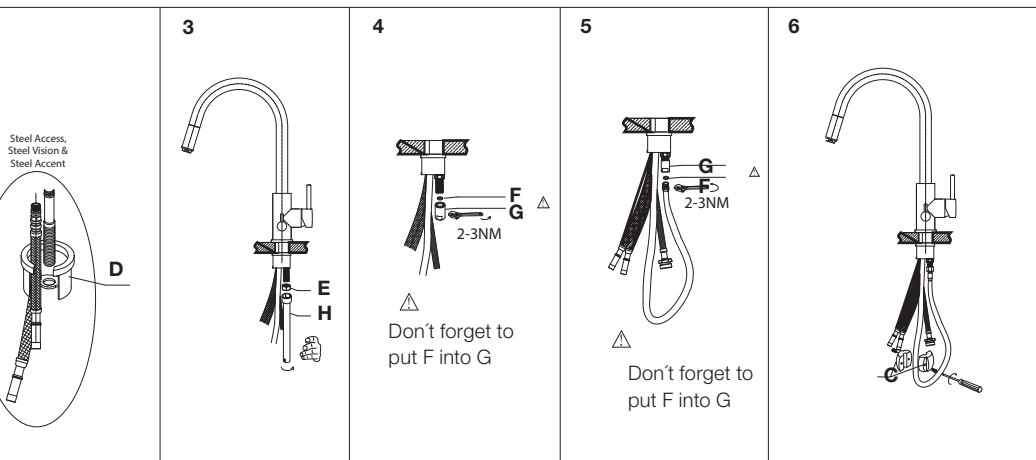
Sätt delarna på plats enligt ordningen på skissen (1-6). Obs! Anslutningshållet ska vara  $\varnothing$  35 mm för modell utan diskmaskinsavstängning och  $\varnothing$  38-40 mm för modell med diskmaskinsavstängning. Anslut sedan slangarna till varm- respektive kallvatten. Se till att slangarna ansluts till rätt vattenledning (blå slang till kallvatten respektive röd slang till varmvatten). Kontrollera att anslutningsslangarna är ordentligt åtskruvade. Obs! Glöm ej placera in F i G (se skiss 4 och 5). Blandarens anslutningar ska täthetskontrolleras efter installationen. I blandare med anslutningsrör av Soft PEX-rör ska kopplingsledningen kramras så nära kopplingen som möjligt, se bild 7. Om blandaren har diskmaskinsavstängning, anslut slang se bild 8. Diskmaskinsanslutningsslangen ger kallvatten. Om diskmaskinsanslutningen inte ska användas ska den propas igen, t ex med en G15 huv i mässing. När blandaren är monterad, kontrollera att alla kopplingar är täta. Blandaren ansluts utan stödhylsor i de flexibla slangarna.

- A Blandarring
- B Gummibussning – läggs i nr A
- C Tyngd
- D Fäste
- E Mutter
- F Packning
- G Adapter
- H Monteringsverktyg medföljer

Vid montering av blandare utan begränsad svängradie (Steel Vision 30050, Steel Vision D 30055, Steel Access 30040, 30041, 30042, 30043, Steel Access D 30045, 30046, 30047, 30048, Steel Accent 30100, 30101, 30102, 30103, Steel Accent D 30105, 30106, 30107, 30108, Accent 32100, 32101, 32102, Accent D 32105, 32106, 32107) skall diskbänken vara utformad med avrinningsyta så att vatten från köksblandaren leds ner i vask/diskho. Bänksplåtar och bänkskivor som saknar fals för avrinning ska ha blandare med begränsad pip. Blandarna ska monteras i bänk med en maxtjocklek på 40 mm.



Blandare med utdragbar pip (Steel Access 30040, 30041, 30042, 30043, Steel Access D 30045, 30046, 30047, 30048, Steel Vision 30050, Steel Vision D 30055, Steel Accent 30100, 30101, 30102, 30103, Steel Accent D 30105, 30106, 30107, 30108 Accent 32100, 32101, 32102, Accent D 32105, 32106, 32107) skall monteras så det utdragbara munstycket inte når ner till den högsta punkten på vask/diskho. Munstycket får inte sänkas ner i vattensamlingar (t.ex. en vask /diskho eller ett kärl med vatten).

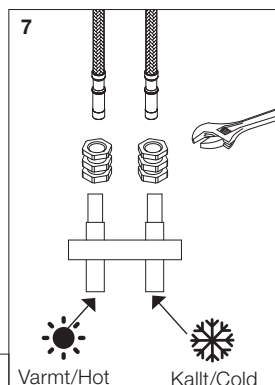


## NO

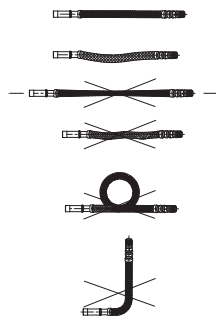
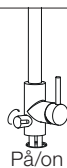
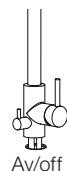
### Modeller med slangene fest til blande batteriet:

Sett delene på plass iht. plasseringen på skissen (1–6). Merk! Armaturhullet skal være Ø 35 mm uten avstengningsventil for oppvaskmaskin og Ø 38–40 for modell med avstengningsventil for oppvaskmaskin. Koble deretter til slangene for varmt og kaldt vann. Påse at slangene kobles til riktig vannledning (blå slang til kaldtvann og rød slang til varmtvann). Kontroller at tilkoblingsslangene er godt fastskrudd. Merk! Glem ikke å sette F inn i G (se skisse 4 og 5). Kontroller at blande batteriets tilkoblinger er tette etter installasjon. På blande batterier med tilkoblingsrør av Soft PEX-rør skal koblingsledningen klemmes så nær koblingen som mulig, se bilde 7. Har blande batteriet avstengningsventil for oppvaskmaskin, skal slangen kobles til som vist i bilde 8. Når blande batteriet er montert, kontroller at alle koblinger er tette. Blande batteriet tilkobles uten støttehylser i de fleksible slangene.

- A Monteringsring
- B Gummipakning – legges i nr. A
- C Tyngde
- D Feste
- E Mutter
- F Pakning
- G Adapter
- H Monteringsverktøy inkludert

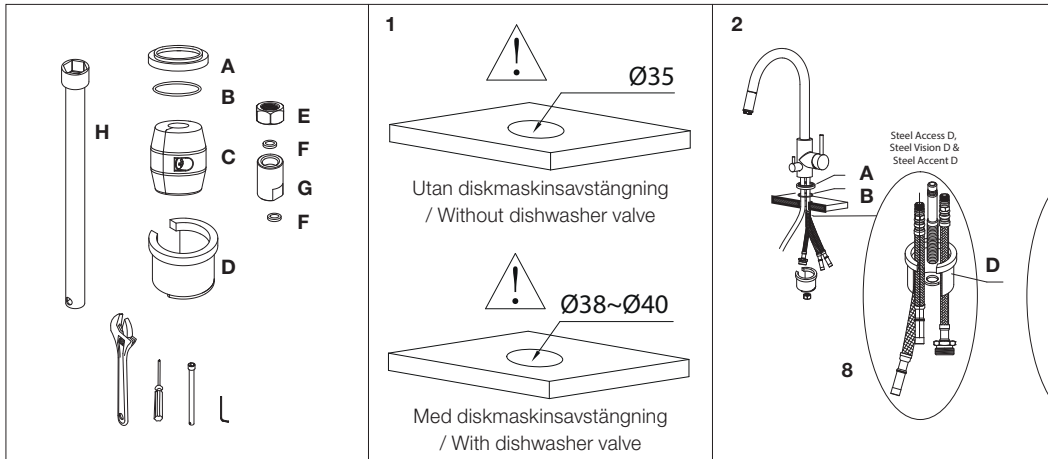


Diskmaskins-  
avstängning / Dish-  
washer valve



## Asennus / Installation

Steel Access 30040, 30041, 30042, 30043, Steel Access D 30045, 30046, 30047, 30048, Steel Vision 30050, Steel Vision D 30055, Steel Accent 30100, 30101, 30102, 30103, Steel Accent D 30105, 30106, 30107, 30108, Accent 32100, 32101, 32102, Accent D 32105, 32106, 32107



### DK

#### Modeller, hvor slangerne er fastmonteret på blandingsbatteriet:

Monter delene i henhold til rækkefølgen på skitsen (1-6). Obs! Tilslutningshullet skal være  $\text{Ø } 35$  mm til modeller uden afspærringsventil til opvaskemaskine og  $\text{Ø } 38\text{--}40$  mm til modeller med afspærringsventil til opvaskemaskine. Tilslut derefter slangerne til varmt henholdsvis koldt vand. Sørg for, at slangerne tilsluttes den rigtige vandledning (blå slange til koldt vand og rød slange til varmt vand). Kontroller, at tilslutningsslangerne er ordentlig tilspændt. Obs! Husk at anbringe F inde i G (se skitse 4 og 5). Blandingsbatteriets tilslutninger skal tæthedskontrolleres efter monteringen. På blandingsbatterier med tilslutningsrør af Soft PEX-rør skal koblingssledningen fastgøres så tæt på koblingen som muligt, se fig. 7. Hvis blandingsbatteriet er med afspærringsventil til opvaskemaskine, tilsluttes slangen som vist på fig. 8. Når blandingsbatteriet er monteret, skal det kontrolleres, at alle tilslutninger er tætte. Blandingsbatteriet tilsluttes uden støttehylstre i de fleksible slanger.

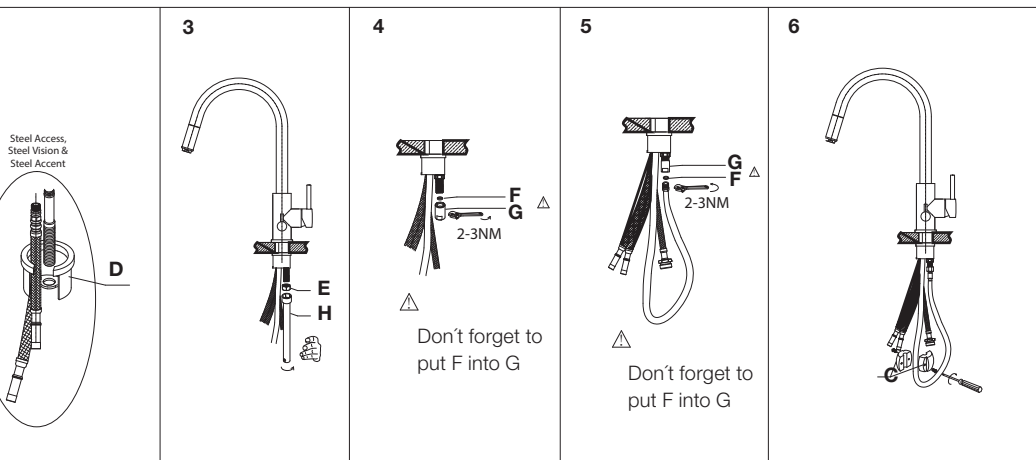
- A Ring til blandingsbatteri
- B Gummibøsning – lægges ind i nr. A
- C Vægtlod
- D Beslag
- E Møtrik
- F Pakning
- G Adapter
- H Monteringsværktøj inkluderet

### FI

#### Mallit, joissa letkut ovat kiinni sekoittimessa:

Pane osat paikalleen kuvan mukaisessa järjestyksessä (1–6). Huom! Läpimeno-erän halkaisijan ( $\text{Ø}$ ) on oltava  $35$  mm malleille, joissa ei ole astianpesukoneen sulkuventtiiliä, ja astianpesukoneen sulkuventtiilillä varustetuille malleille  $38\text{--}40$  mm. Liitä sitten letkut kylmä- ja kuumavesijohtoihin. Varmista, että kumpikin letku liitetään oikeaan vesijohtoon (sininen kylmävesi- ja punainen kuumavesijohtoon). Varmista, että liitäntäletkut on kiristetty kunnolla. Huom! Muista sijoittaa F G:hen (ks. piirroset 4 ja 5). Hanan liitäntöjen tiiviyden tarkastettava asennuksen jälkeen. Hanoissa, joissa on Soft PEX -liitäntäputki, on liitäntäputki työnnettävä mahdollisimman syväälle liittimeen, ks. kuva 7. Jos hanassa on astianpesukoneen sulkuventtiili, kiinnitä letku kuvan 8 mukaisesti. Putkikytkennän välimitä. Sekoittaja kytketään ilman tukihylsyjä joustaviin letkuihin.

- A Alusrenkas
- B Kumitiiviste – sijoitetaan A:han
- C Paino
- D Kiinnike
- E Mutteri
- F Tiiviste
- G Sovitin
- H Asennustyökalu sisältyvät



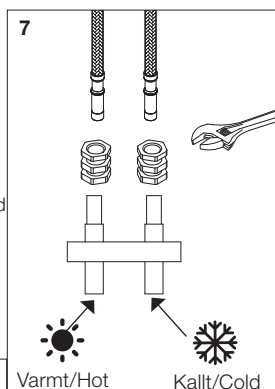
## GB

### Models with hoses that are already fitted to the mixer.

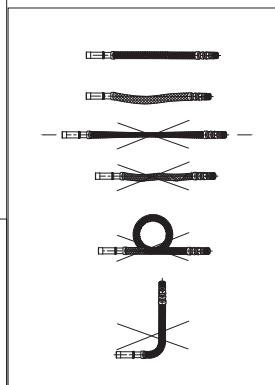
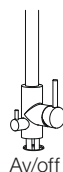
Fit the components in place in the sequence shown in the drawings (1–6). Note! The hole for the mixer must have a diameter of 35 mm for models without a dishwasher isolator and 38–40 mm for models with a dishwasher isolator. Then connect the hoses to the hot and cold water supplies. Make sure that the hoses are connected to the correct water supply (blue hose to cold water and red hose to hot water). Check that the connecting hoses are tightened securely. Note! Don't forget to place F in G (see drawings 4 and 5). Test the mixer connections for leaks after installation. If the mixer is connected to Soft PEX piping the piping must be clipped securely as close to the coupling as possible, see drawing 7. If the mixer has a dishwasher isolator, connect the hose as shown in diagram 8. The cold water hose provides cold water. If the dishwasher connection is not to be used, plug it, for example with a G15 hood in brass. When the mixer is fitted, check that all connections are secure. The mixer is connected without support rings in the flexible hoses.

A Base

- B Base washer – place in A
- C Weight
- D Clip
- E Nut
- F Gasket
- G Adapter
- H Fitting tool included

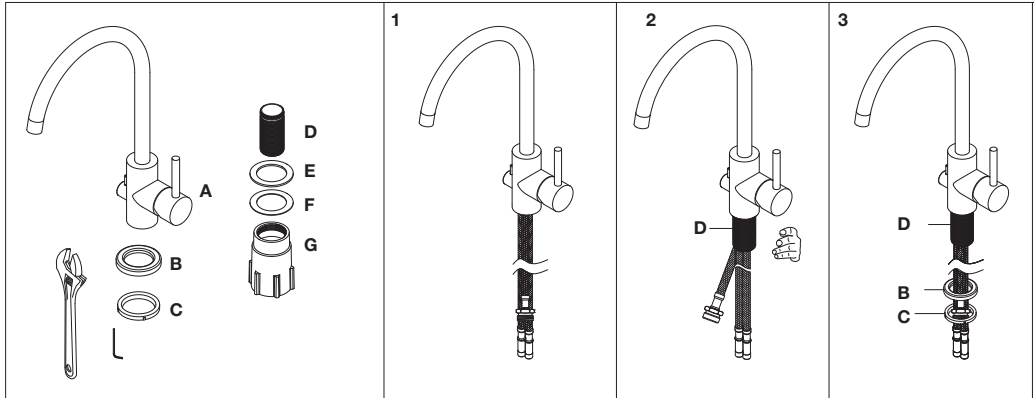


Diskmaskins-avstängning / Dishwasher valve



# Installation / Installasjon / Montering / Asennus / Installation

Steel Curve 30000, 30001, 30002, 30003, Steel Curve D 30005, 30006, 30007, 30008, Steel Square 30010, 30013, Square 32010, 32011, 32012, Steel Square D 32015, 32016, 32017, Steel Square D 30015, 30018, Steel Seven 30020, Steel Seven D 30025, Steel Spin 30030, Steel Spin D 30035, Steel A Square 30060, Steel Pro 30080, Steel Pro D 30085



## SE

### Modeller där slangarna sitter fast i blandaren:

Sätt delarna på plats enligt ordningen på skissen (1-7). Obs! Se till att anslutningshålet är  $\varnothing$  35 mm. Anslut sedan slangarna till varm- respektive kallvatten i andra änden. Se till att slangarna ansluts till rätt vattenledning (blå slang till kallvatten respektive röd slang till varmvatten). Kontrollera att anslutningsslangarna är ordentligt åtskruvade. Blandarens anslutningar ska täthetskontrolleras efter installationen. I blandare med anslutningsrör av Soft PEX-rör ska kopplingsledningen klamras så nära kopplingen som möjligt se bild 8. Om blandaren har diskmaskinsavstängning, anslut slang se bild 2. Diskmaskinsanslutningsslangen ger kallvatten. Om diskmaskinsanslutningen inte ska användas ska den proppas igen, t ex med en G15 huv i mässing. När blandaren är monterad, kontrollera att alla kopplingar är täta. Blandaren ansluts utan stödhylsor i de flexibla slangarna.

- A Blandare
- B Blandarring
- C Gummibussning – läggs i B
- D Gängad tub
- E Gummiring
- F Stålring
- G Easy-fix, gängad fästianordning

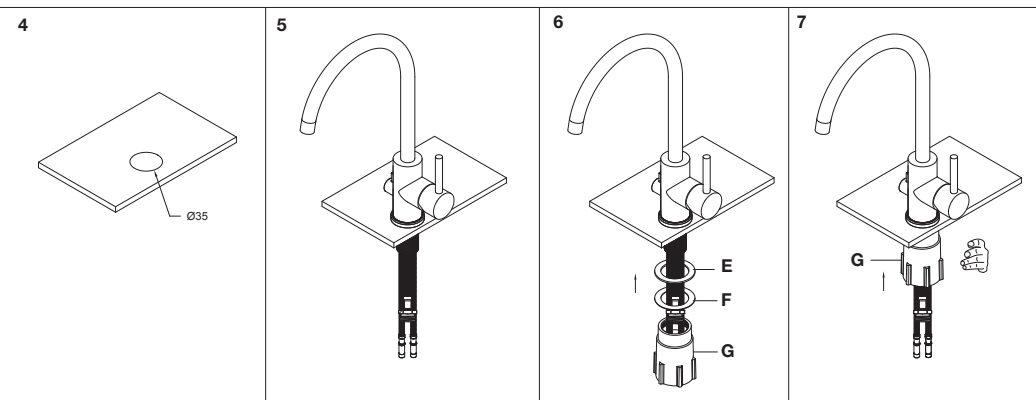
Vid montering av blandare utan begränsad svängradie (Steel Curve 30000, 30001, 30002, 30003, Steel Square 30010, 30013, Square 32010, 32011, 32012, Steel Seven 30020, Steel Spin 30030, Steel A Square 30060, Steel Pro 30080, Steel Pro D 30085) skall diskbänken vara utformad med avrinningsyta så att vatten från köksblandaren leds ner i vask/diskho. Bänksplåtar och bänkskivor som saknar fals för avrinning ska ha blandare med begränsad pip.

Vid montering av blandare med begränsad svängradie (Steel Curve D 30005, 30006, 30007, 30008, Steel Square D 30015, 30018, Square D 32015, 32016, 32017, Steel Seven D 30025, Steel Spin D 30035) skall svängradien vara begränsad över diskbänksinsatsens lådor om pipen inte stoppas naturligt via bakomvarande vägg eller inbyggd spärr. Då bakomvarande vägg saknas eller inte begränsar svängradien, skall pipen vara begränsad över diskbänksinsatsens lådor.



Blandare med löstagbart munstycke (Steel Pro 30080, Steel Pro D 30085) måste förses med två backventiler om blandaren monteras så att det löstagbara munstycket kan nå ner under vattenspeglén. Munstycket får inte sänkas ner i vattensamlingar (t.ex. en vask/diskho eller ett kärl med vatten).





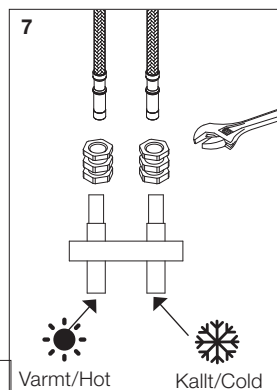
Blandarna ska monteras i bänk med en maxtjocklek på 50 mm med undantag för Steel A Square 30060 som ska monteras i en bänk med en maxtjocklek på 30mm.

## NO

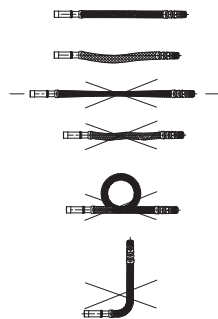
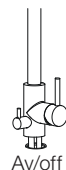
### Modeller med slangene fest til blande batteriet:

Sett delene på plass iht. plasseringen på skissen (1-7). Merk! Sørg for at armaturhullet er Ø 35 mm. Koble deretter til slangene for varmt og kaldt vann i den andre enden. Påse at slangene kobles til riktig vannledning (blå slange til kaldtvann og rød slange til varmtvann). Kontroller at tilkoblings slangene er godt fastskrudd. Kontroller at blande batteriets tilkoblinger er tette etter installasjon. På blande batterier med tilkoblingsrør av Soft PEX-rør skal koblingsledningen klamres så nær koblingen som mulig, se bilde 8. Har blande batteriet avstengningsventil for oppvaskmaskin, skal slangen kobles til som vist i bilde 2. Når blande batteriet er montert, kontroller at alle koblinger er tette. Blande batteriet tilkobles uten støttehylser i de fleksible slangene.

- A Blander
- B Monteringsring
- C Gummipakning – legges i B
- D Gjenget rør
- E Gummiring
- F Stålring
- G Easy-fix, gjenget festeanordning

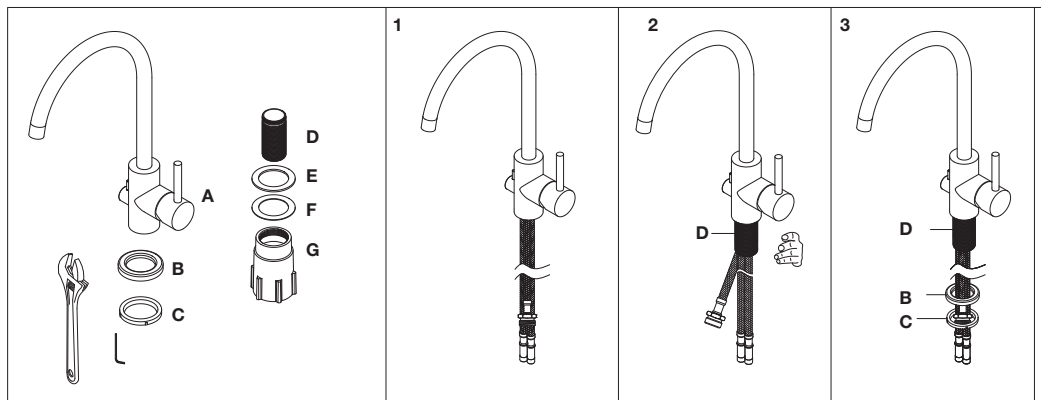


Diskmaskins-  
avstängning / Dish-  
washer valve



# Installation / Installasjon / Montering / Asennus / Installation

Steel Curve 30000, 30001, 30002, 30003, Steel Curve D 30005, 30006, 30007, 30008, Steel Square 30010, 30013, Square 32010, 32011, 32012, Square D 32015, 32016, 32017, Steel Square D 30015, 30018, Steel Seven 30020, Steel Seven D 30025, Steel Spin 30030, Steel Spin D 30035, Steel A Square 30060, Steel Pro 30080, Steel Pro D 30085



## DK

### Modeller, hvor slangerne er fastmonteret på blandingsbatteriet:

Monter delene i henhold til rækkefølgen på skitsen (1-7). Obs! Sørg for, at tilslutningshullet er  $\varnothing$  35 mm. Tilslut derefter slangerne til varmt henholdsvis koldt vand i den anden ende. Sørg for, at slangerne tilsluttes den rigtige vandledning (blå slange til koldt vand og rød slange til varmt vand). Kontroller, at tilslutningsslangerne er ordentlig tilspændt. Blandingsbatteriets tilslutninger skal tæthedskontrolleres efter monteringen. På blandingsbatterier med tilslutningsrør af Soft PEX-rør skal koblingssledningen fastgøres så tæt på koblingen som muligt, se fig. 8. Hvis blandingsbatteriet er med afspærringsventil til opvaskemaskine, tilsluttes slangen som vist på fig. 2. Når blandingsbatteriet er monteret, skal det kontrolleres, at alle tilslutninger er tætte. Blandingsbatteriet tilsluttes uden støttehylstre i de fleksible slanger.

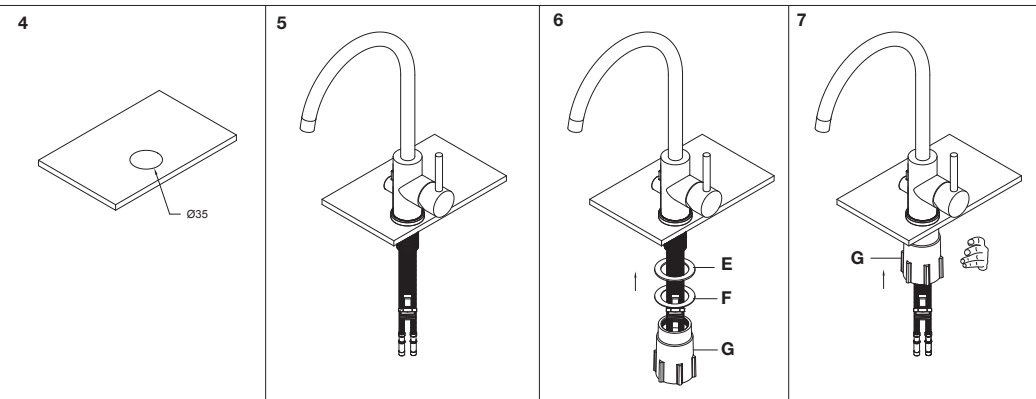
- A Blandingsbatteri
- B Ring til blandingsbatteri
- C Gummibøsning – lægges i B
- D Gevindrør
- E Gummiring
- F Stålring
- G Easy-fix, befæstigelsesmøtrik

## FI

### Mallit, joissa letkut ovat kiinni sekoittimessa:

Pane osat paikalleen kuvan mukaisessa järjestyksessä (1-7). Huom! Varmista, että läpimenoireiän halkaisija ( $\varnothing$ ) on 35 mm. Liitä sitten letkut toisesta päästään kylmä- ja kuumavesijohtoihin. Varmista, että kumpikin letku liitetään oikeaan vesijohtoon (sininen kylmävesi- ja punainen kuumavesijohtoon). Varmista, että liitäntäletkut on kiristetty kunnolla. Hanan liitäntöjen tiiviys on tarkastettava asennuksen jälkeen. Hanoissa, joissa on Soft PEX -liitäntäputki, on liitäntäjohto kiinnitettävä mahdollisimman syväle liittimeen, ks. kuva 8. Jos hanassa on astianpesukoneen sulkuventtiili, kiinnitä letku kuvan 2 mukaisesti. Putkikytkennän välilimittä. Sekoittaja kytketään ilman tukihylsyjä joustaviin letkuihin.

- A Hana
- B Alusrengas
- C Kumitiiviste – sijoitetaan B:hen
- D Kierreputki
- E Kumirengas
- F Teräsrengas
- G Easy-fix, kierteinen kiinnitysosa

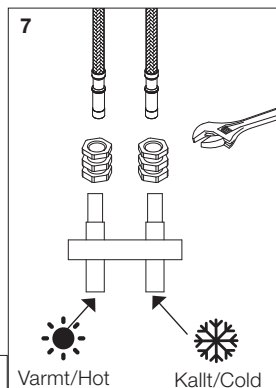


## GB

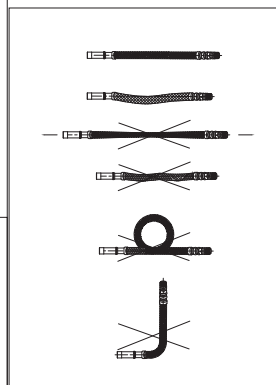
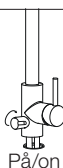
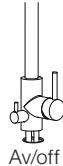
### Models with hoses that are already fitted to the mixer.

Fit the components in place in the sequence shown in the drawings (1–7). Note! Make sure the hole for the mixer has a diameter of 35 mm. Then connect the other ends of the hoses to the hot and cold water supplies. Make sure that the hoses are connected to the correct water supply (blue hose to cold water and red hose to hot water). Check that the connecting hoses are tightened securely. Test the mixer connections for leaks after installation. If the mixer is connected to Soft PEX piping the piping must be clipped securely as close to the coupling as possible, see drawing 8. If the mixer has a dishwasher isolator, connect the hose as shown in diagram 2. When the mixer is fitted, check that all connections are secure. The mixer is connected without support rings in the flexible hoses.

- A Mixer
- B Base
- C Base washer – place in B
- D Threaded tube
- E Rubber washer
- F Steel washer
- G Easy-fix threaded coupler

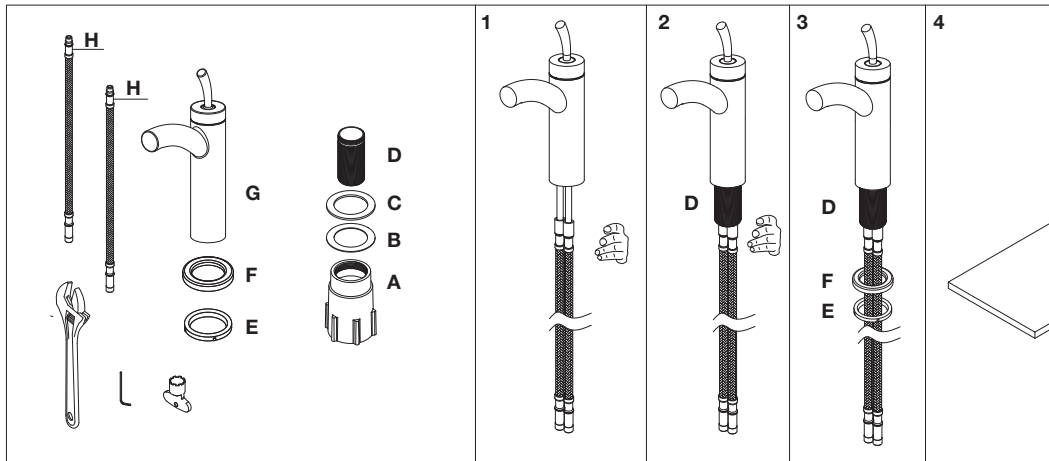


Diskmaskins-  
avstängning / Dish-  
washer valve



# Installation / Installasjon / Montering / Asennus / Installation

Steel Chili 30070



## SE

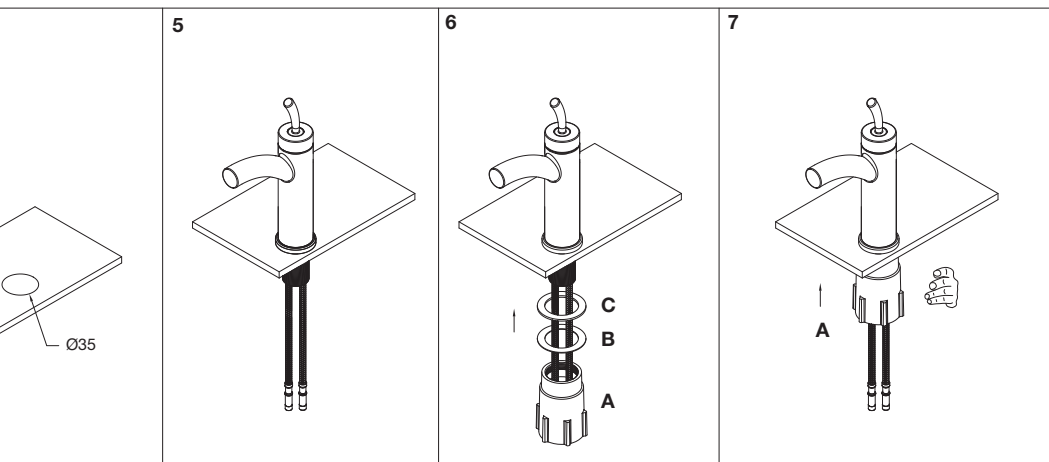
### Modeller där slangarna är lösa:

Sätt delarna på plats enligt ordningen på skissen (1-6). Obs! Montera blå respektive röd färgmärkt slang i motsvarande färg i blandarkroppen. Slangarna är O-ringstättade och någon övrig tätning behövs ej. Slangarna är högergängade, behöver inte smörjas och ska monteras med handkraft. Verktyg ska inte användas. Obs! Se till att anslutningshålet är  $\varnothing$  35 mm. Anslut sedan slangarna till varm- respektive kallvatten i andra änden. Se till att slangarna ansluts till rätt vattenledning (blå slang till kallvatten respektive röd slang till varmvatten). Kontrollera att anslutnings slangarna är ordentligt åtskruvade. Blandarens anslutningar ska täthetskontrolleras efter installationen. Blandare med anslutningsrör av Soft PEX-rör ska kopplingsledningen klamras så nära kopplingen som möjligt se bild 8. När blandaren är monterad, kontrollera att alla kopplingar är täta. Blandaren ansluts utan stödhylsor i de flexibla slangarna.

- A Easy-fix, gängad fästankordning
- B Stålring
- C Gummiring
- D Gängad tub
- E Gummibussning – läggs i B
- F Blandarring
- G Blandare
- H Slangar

Vid montering av blandare utan begränsad svängradie (Steel Chili 30070) skall diskbänken vara utformad med avrinningsyta så att vatten från köksblandaren leds ner i vask/diskho. Bänkplåtar och bänkskivor som saknar fals för avrinning ska ha blandare med begränsad pip.

Blandaren ska monteras i bänk med en maxtjocklek på 50 mm.

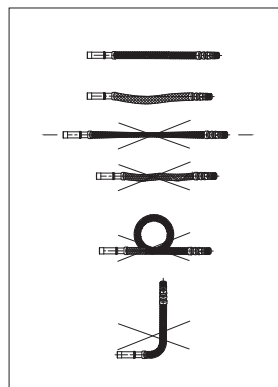
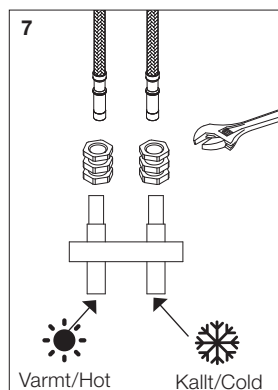


## NO

### Modeller med løse slanger:

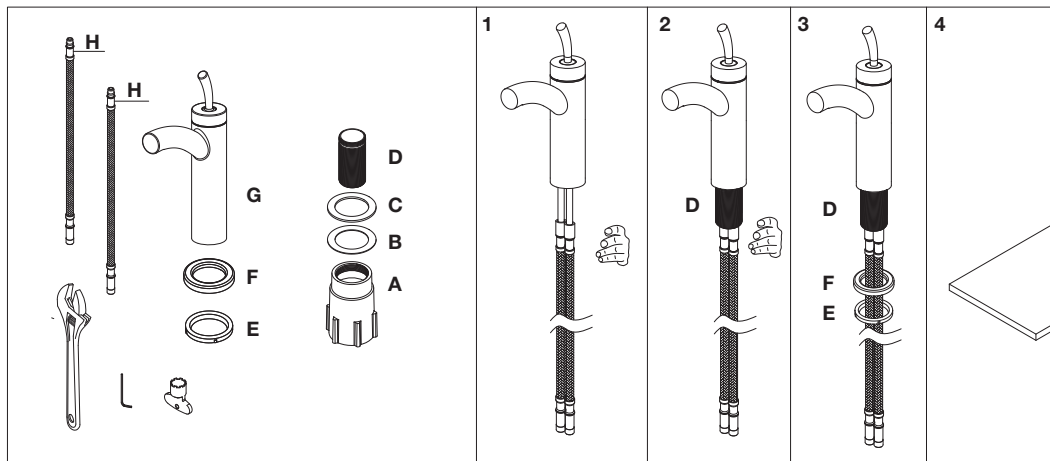
Sett delene på plass iht. plasseringen på skissen (1–6).  
 Merk! Sørg for at armaturhullet er Ø 35 mm. Koble deretter til slangene for varmt og kaldt vann i den andre enden. Påse at slangene kobles til riktig vannledning (blå slange til kaldtvann og rød slange til varmtvann). Kontroller at tilkoblingsslangene er godt fastskrudd. Kontroller at blandebatteriets tilkoblinger er tette etter installasjon. På blandebatterier med tilkoblingsrør av Soft PEX-rør skal koblingsledningen klamres så nær koblingen som mulig, se bilde 8. Når blandebatteriet er montert, kontroller at alle koblinger er tette. Blandebatteriet tilkobles uten støttehylser i de fleksible slangene.

- A Easy-fix, gjenget festeanordning
- B Stålring
- C Gummiring
- D Gjenget rør
- E Gummipakning – legges i B
- F Monteringsring
- G Blander
- H Slang



# Installation / Installasjon / Montering / Asennus / Installation

Steel Chili 30070



## DK

### Modeller, hvor slangerne ikke er fastmonteret:

Monter delene i henhold til rækkefølgen på skitsen (1-6). Obs! Sørg for, at tilslutningshullet er  $\varnothing$  35 mm. Tilslut derefter slangerne til varmt henholdsvis koldt vand i den anden ende. Sørg for, at slangerne tilsluttes den rigtige vandledning (blå slange til koldt vand og rød slange til varmt vand). Kontroller, at tilslutningsslangerne er ordentlig tilspændt. Blandingsbatteriets tilslutninger skal tæthedskontrolleres efter monteringen. På blandingsbatterier med tilslutningsrør af Soft PEX-rør skal koblingssledningen fastgøres så tæt på koblingen som muligt, se fig. 8. Når blandingsbatteriet er monteret, skal det kontrolleres, at alle tilslutninger er tætte. Blandingsbatteriet tilsluttes uden støtthylstre i de fleksible slanger.

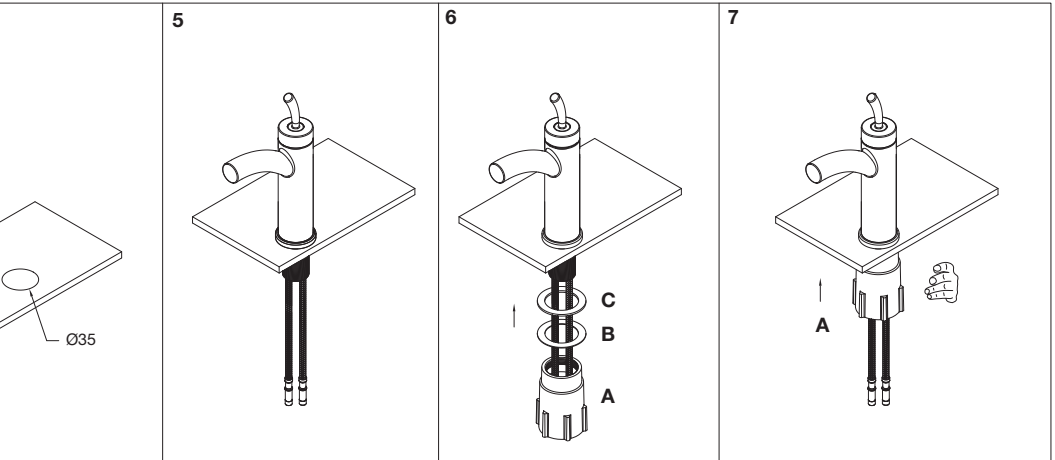
- A Easy-fix, befæstigelsesmøtrik
- B Stålring
- C Gummiring
- D Gevindrør
- E Gummibøsning – lægges i B
- F Ring til blandingsbatteri
- G Blandingsbatteri
- H Slanger

## FI

### Mallit, joissa irtoletkut:

Pane osat paikalleen kuvan mukaisessa järjestyksessä (1-6). Huom! Varmista, että läpimenoään halkaisija ( $\varnothing$ ) on 35 mm. Liitä sitten letkut toisesta päästään kylmä- ja kuumavesijohtoihin. Varmista, että kumpikin letku liitetään oikeaan vesijohtoon (sininen kylmävesi- ja punainen kuumavesijohtoon). Varmista, että liitäntäletkut on kiristetty kunnolla. Hanan liitäntöjen tiiviys on tarkastettava asennuksen jälkeen. Hanoissa, joissa on Soft PEX -liitäntäputki, on liitäntäjohto kiinnitettävä mahdollisimman syväle liittimeen, ks. kuva 8. Putkikytkennän välimitta. Sekoittaja kytketään ilman tukihylsyjä joustaviin letkuihin.

- A Easy-fix, kierteinen kiinnitysosa
- B Teräsrenas
- C Kumirenas
- D Kierreputki
- E Kumitiiviste – sijoitetaan B:hen
- F Alusrenas
- G Hana
- H Letkut

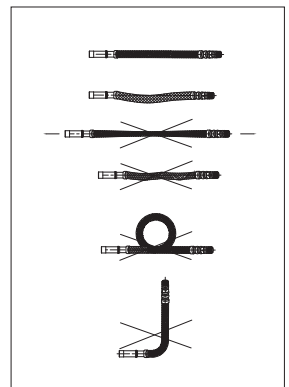
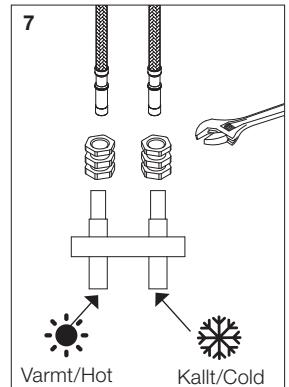


## GB

### Models with separate hoses:

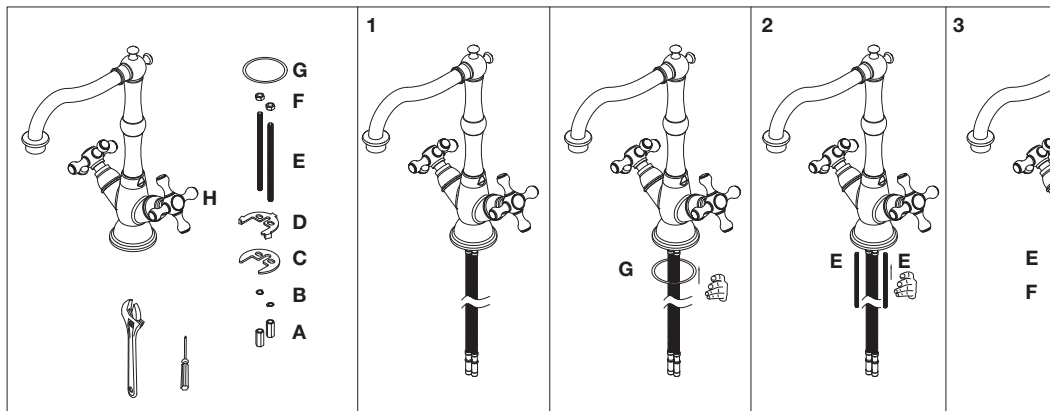
Fit the components in place in the sequence shown in the drawings (1–6). Note! Mount the blue and red marked hose with the same colors on the mixer body. The hoses are O-ring sealed and no other seal is needed. The hoses are threaded to the right and do not need to be lubricated. They must be installed by hand. Do not use tools. Note! Make sure the hole for the mixer has a diameter of 35 mm. Then connect the other ends of the hoses to the hot and cold water supplies. Make sure that the hoses are connected to the correct water supply (blue hose to cold water and red hose to hot water). Check that the connecting hoses are tightened securely. Test the mixer connections for leaks after installation. If the mixer is connected to Soft PEX piping the piping must be clipped securely as close to the coupling as possible, see drawing 8. When the mixer is fitted, check that all connections are secure. The mixer is connected without support rings in the flexible hoses.

- A Easy-fix threaded coupler
- B Steel washer
- C Rubber washer
- D Threaded tube
- E Base washer – place in B
- F Base
- G Mixer
- H Hoses



# Installation / Installasjon / Montering / Asennus / Installation

Steel Classic 30090



## SE

### Modeller där slangarna är monterade:

Sätt delarna på plats enligt ordningen på skissen (1-7). Obs! Se till att anslutningshålet är  $\varnothing$  35 mm. Anslut sedan slangarna till varm- respektive kallvatten i andra änden. Se till att slangarna ansluts till rätt vattenledning (blå slang till kallvatten respektive röd slang till varmvatten). Kontrollera att anslutnings slangarna är ordentligt åtskruvade. Blandare med anslutningsrör av Soft PEX-rör ska kopplingsledningen klamras så nära kopplingen som möjligt se bild 8. När blandaren är monterad, kontrollera att alla kopplingar är täta. Blandaren ansluts utan stöthylsor i de flexibla slangarna.

- |                 |             |
|-----------------|-------------|
| A Mutter        | E Gångstav  |
| B Låsbricka     | F Låsmutter |
| C Metallbricka  | G Gummiring |
| D Gummipackning | H Blandare  |

Vid montering av blandare utan begränsad svängradie (Steel Classic 30090) skall diskbänken vara utformad med avrinningsyta så att vatten från köksblandaren leds ner i vask/diskho. Bänklätar och bänkskivor som saknar fals för avrinning ska ha blandare med begränsad pip.

Blandaren ska monteras i bänk med en maxtjocklek på 40 mm.

## NO

### Modeller med fastmonterte slanger:

Sett delene på plass iht. plasseringen på skissen (1-7). Merk! Sørg for at armaturhullet er  $\varnothing$  35 mm. Koble deretter til slangene for varmt og kaldt vann i den andre

enden. Påse at slangene kobles til riktig vannledning (blå slang til kaldtvann og rød slang til varmtvann). Kontroller at tilkoblings slangene er godt fastskrudd. På blandebatterier med tilkoblingsrør av Soft PEX-rør skal koblingsledningen klamres så nær koblingen som mulig, se bilde 8. Når blandebatteriet er montert, kontroller at alle koblinger er tette. Blandebatteriet tilkobles uten støtthylser i de fleksible slangene.

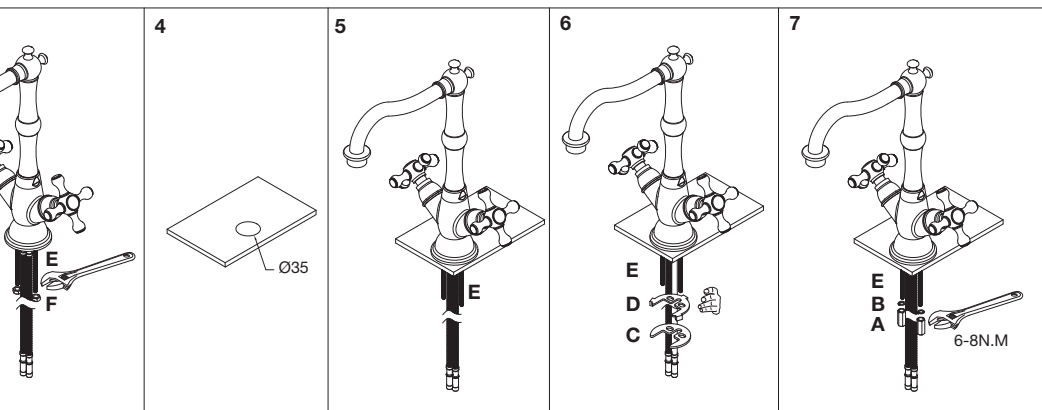
- |                |
|----------------|
| A Mutter       |
| B Låseskive    |
| C Metallskive  |
| D Gummipakning |
| E Gjengestav   |
| F Låsemutter   |
| G Gummiring    |
| H Blander      |

## DK

### Modeller, hvor slangerne er monteret:

Monter delene i henhold til rækkefølgen på skitsen (1-7). Obs! Sørg for, at tilslutningshullet er  $\varnothing$  35 mm. Tilslut derefter slangerne til varmt henholdsvis koldt vand i den anden ende. Sørg for, at slangerne tilsluttes den rigtige vandledning (blå slang til koldt vand og rød slang til varmt vand). Kontroller, at tilslutnings slangene er ordentlig tilspændt. På blandingsbatterier med tilslutningsrør af Soft PEX-rør skal koblingsledningen fastgøres så tæt på koblingen som muligt, se fig. 8. Når blandingsbatteriet er monteret, skal det kontrolleres, at alle tilslutninger er tætte. Blandingsbatteriet tilsluttes uden støtthylstre i de fleksible slanger.





- A Motrik
- B Låsering
- C Metalskive
- D Gummipakning
- E Gevindstang
- F Låsemøtrik
- G Gummiring
- H Blandingsbatteri

## FI

### Mallit, joissa kiinteät letkut:

Pane osat paikalleen kuvan mukaisessa järjestyksessä (1-7). Huom! Varmista, että läpimeno reiän halkaisija ( $\varnothing$ ) on 35 mm. Liitä sitten letkut toisesta päästään kylmä- ja kuumavesijohtoihin. Varmista, että kumpikin letku liitetään oikeaan vesijohtoon (sininen kylmävesi- ja punainen kuumavesijohtoon). Varmista, että liitäntäletkut on kiristetty kunnolla. Hanoissa, joissa on Soft PEX -liitäntäputki, on liitäntäjohto kiinnitettävä mahdollisimman syväälle liittimeen, ks. kuva 8. Putkikytkennän välimitta. Sekoittaja kytketään ilman tukihylsyjä joustaviin letkuihin.

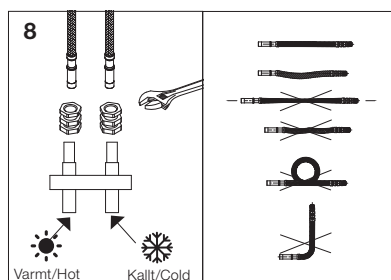
- A Mutteri
- B Lukkoaluslaatta
- C Metallialuslaatta
- D Kumitiiviste
- E Kierretanko
- F Lukkomutteri
- G Kumirengas
- H Hana

## GB

### Models with hoses already connected:

Fit the components in place in the sequence shown in the drawings (1–7). Note! Make sure the hole for the mixer has a diameter of 35 mm. Then connect the other ends of the hoses to the hot and cold water supplies. Make sure that the hoses are connected to the correct water supply (blue hose to cold water and red hose to hot water). Check that the connecting hoses are tightened securely. If the mixer is connected to Soft PEX piping the piping must be clipped securely as close to the coupling as possible, see drawing 8. When the mixer is fitted, check that all connections are secure. The mixer is connected without support rings in the flexible hoses.

- A Nut
- B Lock washer
- C Steel washer
- D Rubber gasket
- E Threaded rod
- F Lock nut
- G Rubber washer
- H Mixer



# Felsökning / Feilsøking / Fejlsøgning / Vianetsintä/ Troubleshooting

## SE

### Ojämn eller svag stråle:

Skruva bort pipens strålsamlare och ta ut den lilla plastinsatsen. Lägg den i en lösning av 1 del ättika och 3 delar varmt vatten i minst en timme. Se skiss, beroende på modell.

### Vid frysrisk:

Stäng av vattnet och töm blandaren helt på vatten. Annars finns det risk att insatsen skadas.

### Droppande kran:

Insatsen behöver skruvas åt, skulle inte det hjälpa måste insatsen bytas, se skiss på nästa uppslag, beroende på modell.

## NO

### Ujevn eller svak stråle:

Skru av rørets strålesamler, og ta ut den lille plastinnsatsen. Legg den i en løsning av én del eddik og tre deler varmt vann i minst én time. Se skisse, avhengig av modell.

### Ved frostfare:

Steng av vannet, og tøm blandebatteriet helt tomt for vann. Ellers er det fare for at innsatsen skades.

### Dryppende kran:

Innsatsen må skiftes ut. Se skissen på neste side, avhengig av modell.

## DK

### Ujævn eller svag stråle:

Skru tudens strålesamler af, og tag den lille plastikindsats ud. Læg indsatsen i en opløsning af 1 del eddike og 3 dele varmt vand i mindst en time. Se skitse, afhængigt af model.

### Ved frostrisiko:

Luk for vandet, og tøm blandingsbatteriet helt for vand. Ellers er der risiko for, at indsatsen bliver beskadiget.

### Dryppende hane:

Indsatsen skal udskiftes; se skitse på næste opslag, afhængigt af model.

## FI

### Epätäsainen tai heikko virtaus:

Kierrä irti putken poresuutin ja ota pieni muovinen sisäosa pois. Pane se vähintään tunniksi liuokseen, jossa on 1 osa etikkaa ja 3 osaa lämmintä vettä. Ks. piirros, mallin mukaan.

### Jäätymisriskin esiintyessä:

Sulje päävesiliitäntä ja tyhjennä hana kokonaan vedestä. Muutoin on olemassa hanan vaurioitumisriski.

### Vettä tippuva hana:

Sisäosa on vaihdettava. Ks. seuraavan sivun piirros, mallista riippuen.

## GB

### Uneven or weak flow:

Unscrew the nozzle from the spout and remove the small plastic insert. Soak it in a solution of 1 part vinegar and 3 parts hot water for at least an hour. See drawing that matches your model.

### In case of frost:

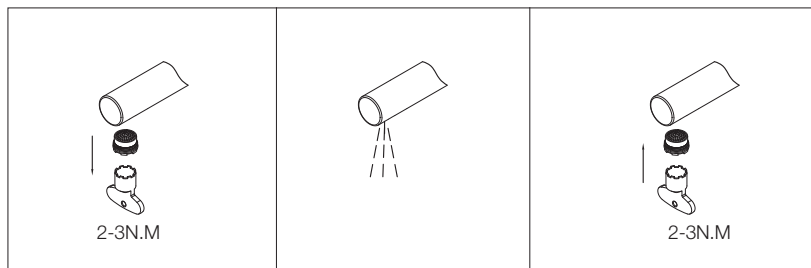
Turn off the water and drain the mixer completely of water. Otherwise there is a risk of damage to the cartridge.

### Dripping tap:

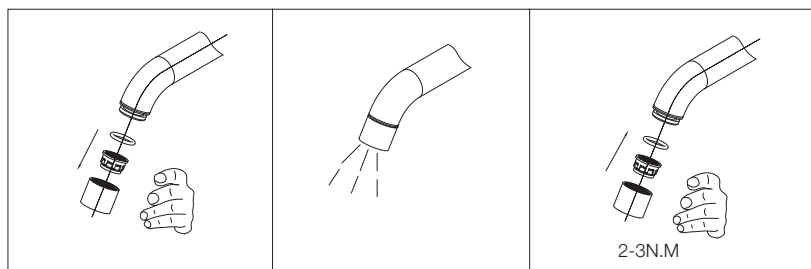
The cartridge must be replaced, see the diagram on the next page that matches your model.

# Skruva bort strålsamlaren/ Skru av strålesamlaren/ Skru strålesamlaren af/ Kierrä poresuutin irti/ Unscrew the nozzle

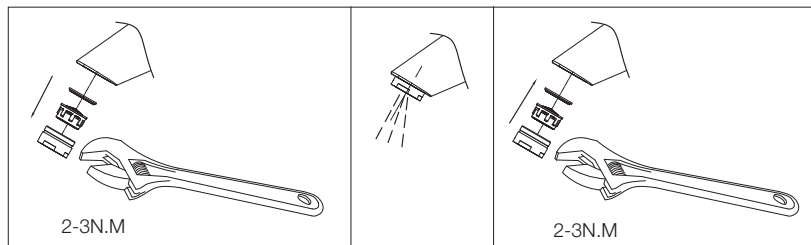
Steel Spin 30030, Steel Spin D 30035, Steel Pro 30080, Steel Pro D 30085, Steel Chili 30070, Steel Accent 30100, 30101, 30102, 30103, Steel Accent D 30105, 30106, 30107, 30108, Accent 32100, 32101, 32102, Accent D 32105, 32106, 32107



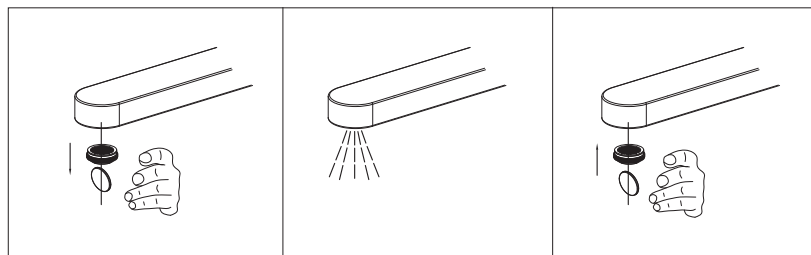
Steel Classic 30090, Steel Square 30010, 30013, Steel Square D 30015, 30018, Square 32010, 32011, 32012, Square D 32015, 32016, 32017, Steel Seven 30020, Steel Seven D 30025, Steel Curve 30000, 30001, 30002, 30003, Steel Curve D 30005, 30006, 30007, 30008



Steel Vision 30050, Steel Vision D 30055, Steel Access 30040, 30041, 30042, 30043, Steel Access D 30045, 30046, 30047, 30048



Steel Square 30060

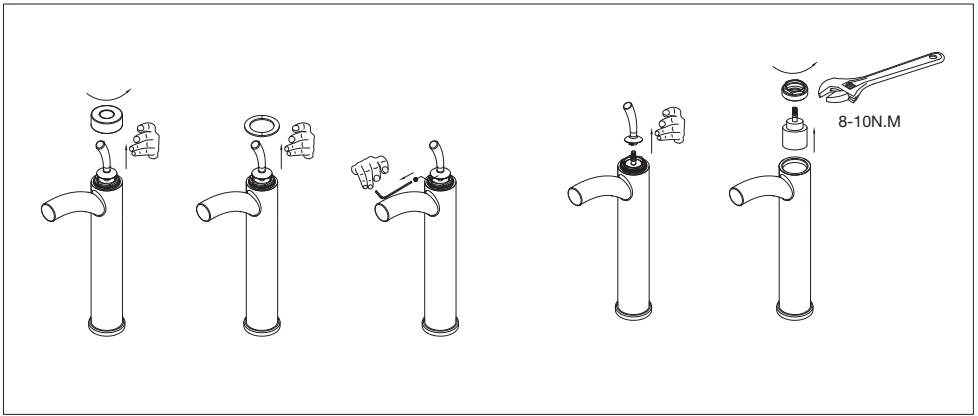


# Byta insats/ Skift ut innsatsen/ Udskift indsats/ Vaihda sisäosa/ Replace cartridge

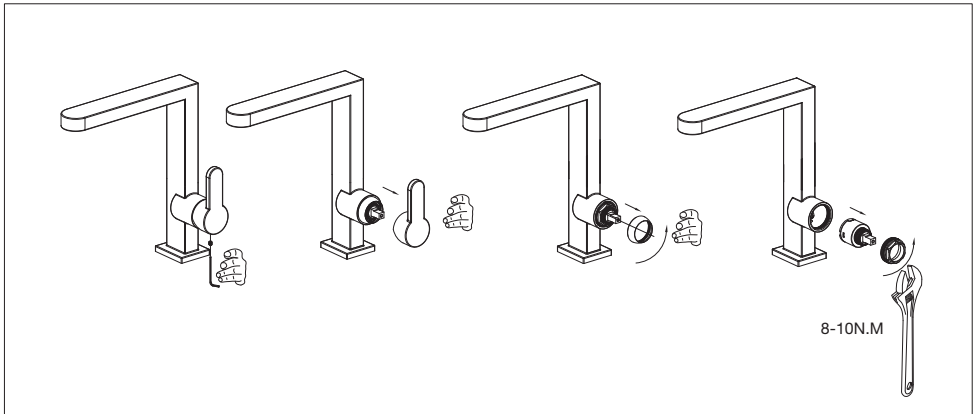
Steel Curve 30000, 30001, 30002, 30003, Steel Square 30010, 30013, Square 32010, 32011, 32012, Square D 32015, 32016, 32017, Steel Seven 30020, Steel Spin 30030, Steel Pro 30080, Steel Accent 30100, 30101, 30102, 30103, Steel Accent D 30105, 30106, 30107, 30108, Accent 32100, 32101, Accent D 32105, 32106, 32107

<p>A1      A2      A3</p>	<p><b>A1-A3:</b>          Steel Curve 30000, 30001, 30002, 30003, Steel Square 30010, 30013, Square 32010, 32011, 32012, Square D 32015, 32016, 32017 Steel Seven 30020, Steel Spin 30030, Steel Pro 30080 Steel Curve D 30005, 30006, 30007, 30008, Steel Square D 30015, 30018, Steel Seven D 30025, Steel Spin D 30035, Steel Pro D 30085</p>
<p>A</p>	<p>B      C</p> <p>8-10N.M</p>
<p>8-10N.M</p>	<p><b>A:</b>          Steel Accent 30100, 30101, 30102, 30103, Steel Accent D 30105, 30106, 30107, 30108, Accent 32100, 32101, 32102, Accent D 32105, 32106, 32107</p> <p>Steel Curve D 30005, 30006, 30007, 30008, Steel Square D 30015, 30018, Steel Seven D 30025, Steel Spin D 30035, Steel Pro D 30085, Steel Accent D 30105, 30106, 30107, 30108, Accent D 32105, 32106, 32107</p>

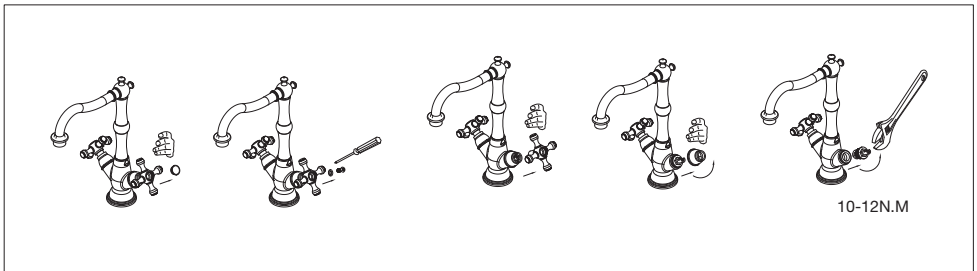
Steel Chili 30070



Steel A Square 30060



Steel Classic 30090



# Information/ Informasjon / Information / Tietoja/ Information

## SE

Modellerna Steel Curve 30000, 30001, 30002, 30003, Steel Square 30010, 30013, Square 32010, 32011, 32012, Square D 32015, 32016, 32017, Steel Access D 30045, 30046, 30047, 30048 Steel Vision D 30055, Steel Chili 30070, Steel Accent 30100, 30101, 30102, 30103, Steel Accent D 30105, 30106, 30107, 30108, Accent 32100, 32101, Accent D 32105, 32106, 32107, Steel Pro 30080 och Steel Pro D 30085 är vattenbesparande blandare.

## NO

Modellene Steel Curve Steel Curve 30000, 30001, 30002, 30003, Steel Square 30010, 30013, Square 32010, 32011, 32012, Square D 32015, 32016, 32017, Steel Access D 30045, 30046, 30047, 30048 Steel Vision D 30055, Steel Chili 30070, Steel Accent 30100, 30101, 30102, 30103, Steel Accent D 30105, 30106, 30107, 30108, Accent 32100, 32101, Accent D 32105, 32106, 32107, Steel Pro 30080 og Steel Pro D 30085 er vannbesparende blandebatterier.

## DK

Modellerne Steel Curve 30000, 30001, 30002, 30003, Steel Square 30010, 30013, Square 32010, 32011, 32012, Square D 32015, 32016, 32017, Steel Access D 30045, 30046, 30047, 30048 Steel Vision D 30055, Steel Chili 30070, Steel Accent 30100, 30101, 30102, 30103, Steel Accent D 30105, 30106, 30107, 30108, Accent 32100, 32101, Accent D 32105, 32106, 32107, Steel Pro 30080 og Steel Pro D 30085 er vandbe-

sparende blandingsbatterier.

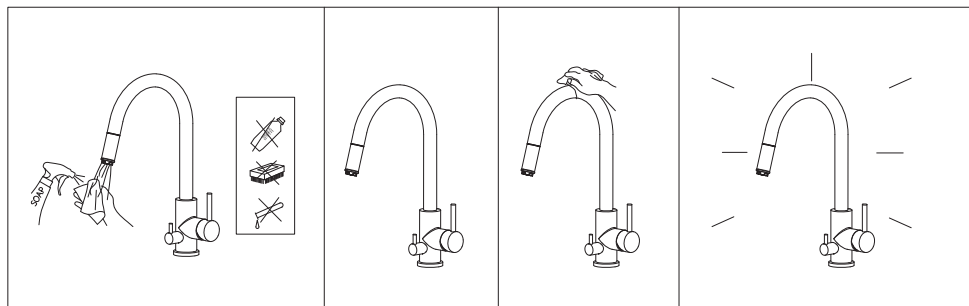
## FI

Mallit Steel Curve 30000, 30001, 30002, 30003, Steel Square 30010, 30013, Square 32010, 32011, 32012, Square D 32015, 32016, 32017, Steel Access D 30045, 30046, 30047, 30048 Steel Vision D 30055, Steel Chili 30070, Steel Accent 30100, 30101, 30102, 30103, Steel Accent D 30105, 30106, 30107, 30108, Accent 32100, 32101, Accent D 32105, 32106, 32107, Steel Pro 30080 Steel Pro D 30085 ovat vettä säästäviä hanoja.

## GB

Models Steel Curve 30000, 30001, 30002, 30003, Steel Square 30010, 30013, Square 32010, 32011, 32012, Square D 32015, 32016, 32017, Steel Access D 30045, 30046, 30047, 30048 Steel Vision D 30055, Steel Chili 30070, Steel Accent 30100, 30101, 30102, 30103, Steel Accent D 30105, 30106, 30107, 30108, Accent 32100, 32101, Accent D 32105, 32106, 32107, Steel Pro 30080 and Steel Pro D 30085 are water-saving mixers.

# Rengöring / Rengjøring / Rengøring / Puhdistus / Cleaning



**SE**

Vid ytterligare frågor kontakta i första hand inköpsstället eller gå in på [www.primy.se](http://www.primy.se)

**NO**

Har du spørsmål, vennligst kontakt nærmeste forhandler eller gå inn på [www.primy.no](http://www.primy.no)

**DK**

Ved yderligere spørgsmål kontakt i første omgang det sted, hvor du har købt blandingsbatteriet, eller gå ind på [www.primy.dk](http://www.primy.dk)

**FI**

Jos sinulla on lisäkysymyksiä, ota yhteyttä hanan ostopaikkaan tai käy osoitteessa [www.primy.fi](http://www.primy.fi)

**GB**

If you have any other questions, please contact your retailer or visit [www.primy.se](http://www.primy.se)

**Primy**  
Stainless Steel  
Kitchen & Bathroom

Scandtap AB, Olofsdalsvägen 21, 302 41 Halmstad, Sweden  
+46 35 260 75 80, [info@primy.se](mailto:info@primy.se), [www.primy.se](http://www.primy.se)