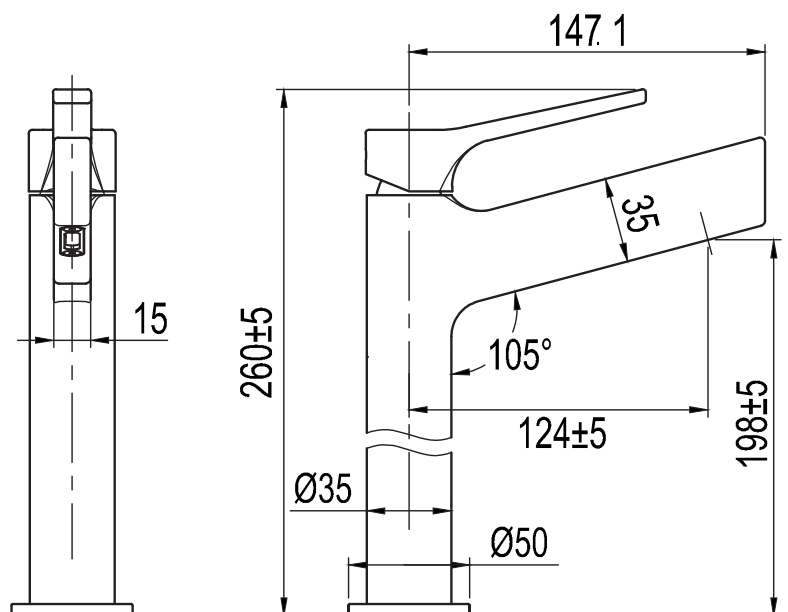




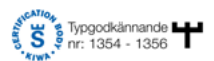
Radian

Art no: 10300 RSK: 8278248



SCANDTAP®
BATHROOM CONCEPTS

Scandtap AB, Olofsdalsvägen 21, 302 41 Halmstad, Sweden
info@scandtap.com, www.scandtap.com



SV

Prisbelönt blandare i industriell tappning med hårda linjer och dramatiskt mörka färger. Formspråket är en kombination av raka linjer och moderna element.

- Tillverkad i rostfritt stål • Neoperl strålsamlare

Tekniska data:

Håtagning: 35 mm

NO

Prisbelønnet blandebatteri i industriell utførelse med harde linjer og dramatisk mørke farger. Formspråket er en kombinasjon av rette linjer og moderne elementer.

- Laget i rustfritt stål • Neoperl strålesamler

Tekniske data:

Hull: 35 mm

DK

Prisbelønnet blandingsbatteri i industrielt look med hårde linjer og dramatisk mørke farver. Formsproget er en kombination af lige linjer og moderne elementer.

- Fremstillet i rustfrit stål • Neoperl-strålesamler

Tekniske data:

Hulboring: 35 mm

FI

Palkittu hana teollisena versiona: kovia linjoja dramaattisen tummissa väreissä. Muotokieli on yhdistelmä suoria linjoja ja moderneja elementtejä.

- Valmistettu ruostumattomasta teräksestä • Neoperl-poresuutin

Tekniset tiedot:

Läpivienti: 35 mm

DE

Prämierte Armatur in industrieller Bauweise mit harten Linien und dramatisch dunklen Farben. Die Formensprache ist eine Kombination aus geraden Linien und modernen Elementen.

- Aus Edelstahl • Neoperl-Strahlregler

Technische Daten:

Lochbohrung: 35 mm

EN

An award-winning mixer with hard lines and striking dark finish that give it an industrial look. The styling combines clean lines and modern design touches.

- Made from stainless steel • Neoperl nozzle

Technical data:

Hole diameter: 35 mm