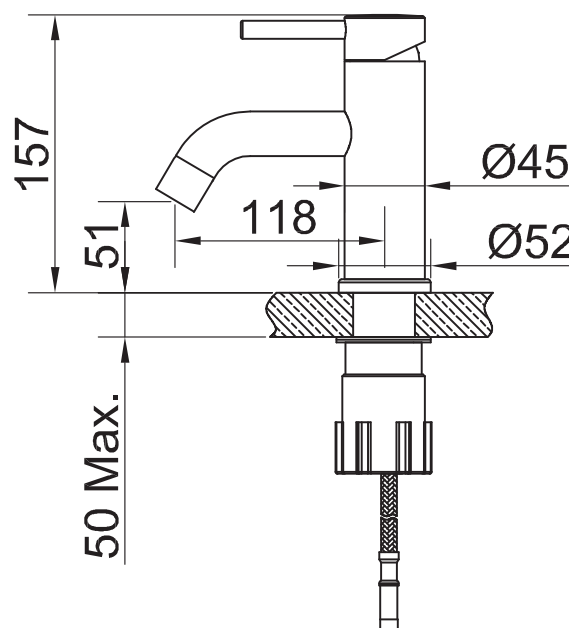




Steel Wave  
Shadow

Art no: 10008 RSK: 8277783



**SCANDTAP**<sup>®</sup>  
BATHROOM CONCEPTS

Scandtap AB, Olofsdalsvägen 21, 302 41 Halmstad, Sweden  
info@scandtap.com, www.scandtap.com



## SV

Blandare med mjuka former och rena linjer där moderna inslag samspelar med klassiska. Det rikliga vattenflödet gör det möjligt att kombinera blandaren med både nättare eller större tvättställ.

- Tillverkad i rostfritt stål • Neoperl strålsamlare

### Tekniska data:

Håtagning: 35 mm

## NO

Blandebatteri med myke former og rene linjer der moderne innslag samspiller med klassiske. Den rikelige vannmengden gjør det mulig å kombinere blandebatteriet med både nettere eller større servanter.

- Laget i rustfritt stål • Neoperl strålesamler

### Tekniske data:

Hull: 35 mm

## DK

Blandingsbatteri med bløde former og rene linjer, hvor moderne design møder klassiske detaljer. Det rigelige vandflow gør det muligt at kombinere blandingsbatteriet med både pænere og større håndvaske.

- Fremstillet i rustfrit stål • Neoperl-strålesamler

### Tekniske data:

Hulboring: 35 mm

## FI

Hana, jonka pehmeissä muodoissa ja puhtaissa linjoissa moderni yhdistyy klassiseen. Hyvän virtaaman ansiosta hana on mahdollista liittää yhtä hyvin pienempään kuin suurempaan pesualtaaseen.

- Valmistettu ruostumattomasta teräksestä • Neoperl-poresuutin

### Tekniset tiedot:

Läpivienti: 35 mm

## DE

Armatur mit sanften Formen und klaren Linien, bei dem moderne und klassische Gestaltungsmomente zusammenspielen. Der ausgiebige Wasserdurchfluss ermöglicht die Kombination der Armatur sowohl mit zierlicheren als auch mit größeren Waschtischen.

- Aus Edelstahl • Neoperl-Strahlregler

### Technische Daten:

Lochbohrung: 35 mm

## EN

Mixer with soft curves and clean lines that combines the modern with the traditional. The generous water flow allows this mixer to be combined with both small and large basins.

- Made from stainless steel • Neoperl nozzle

### Technical data:

Hole diameter: 35 mm