



**Ruostumattomat kalvopainesäiliöt**  
**Ruostumattomat painevesisäiliöt**  
**Haponkestävät painevesisäiliöt**  
**Sinkityt painevesisäiliöt**

Painesäiliöitä ja kalvopainesäiliöitä käytetään mm. omakotitalojen, maatilojen ja pienten yhteisöjen painevesijärjestelmissä. Säiliöt asennetaan kylmävesipumppujen jälkeen.

**KPSV 50/6**



**KPSV 25/6**



# LOHJA KALVOPAINESÄILIÖT

50 l:n säiliöille saatavana seinäteline tai jalusta.  
25 l: säiliö saatavana seinätelineellä,  
vakiona kiinteä lieriöjalka.  
120 l:n säiliössä kiinteät jalat.

**KPSV on avattavissa, puhdistettavissa ja kalvo on vaihdettavissa tarvittaessa.**

Pumppulohjan KPSV -kalvopainesäiliöt on valmistettu ruostumattomasta teräksestä. Kumikalvot ovat kestävää elintarnikelaatua. KPSV -kalvopainesäiliöt ovat asennuspaikalla avattavissa ilman erikoistyökaluja puhdistusta tai kalvon vaihtamista varten. Paineluokat ovat 6 ja 10 bar ja lämpötilankesto +50 C normaalirakenteisena. Varastokoot ovat 25 l, 50 l ja 120 l.

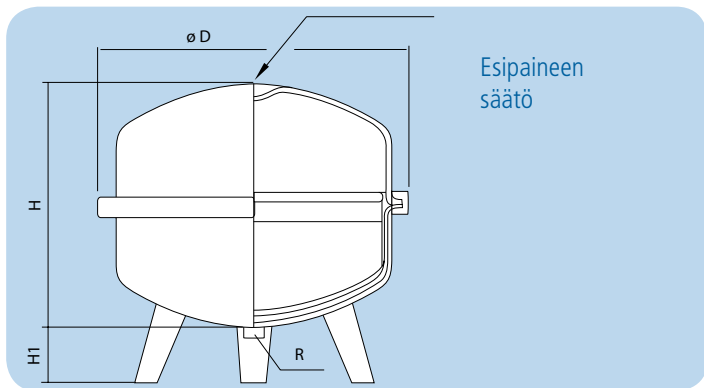
## Mittataulukko

Tilavuus	Paine	D	H	H1	R	
KPS 25	6	355	400	-	1"	Ulkok
KPSV 50	6	500	400	-	1 1/4"	Sisäk
KPSV 50	10	500	400	-	1 1/4"	Sisäk
KPSV 120	10	500	900	100	1"	Ulkok
KPSV 120	6	500	900	100	1"	Ulkok

## Kalvopainesäiliön edut

Tavalliseen säiliöön verrattuna kalvopainesäiliö antaa seuraavia etuja:

- pieni koko, varauskyky n. 2,5-kertainen samoilla ulkomoitoilla
- huoltoväli pitenee, vaatii vain harvoin ilma-/esipaineen tarkistamista
- vesi ei seiso eikä lämpene kalvopainesäiliössä siten kuin perinteisessä säiliössä
- KPSV- kalvopainesäiliön osat ovat vaihdettavissa ilman hitsausta



## Oikea esipaineen säätö

Toimiakseen parhaalla mahdollisella tavalla tulee tyhjän 25 l ja 50 l kalvopainesäiliön esipaineen olla n. 0,2 bar alempi kuin painevesilaitoksen painekatkaisijan alarajapaineen, 120 l:ssa 0,2 bar suurempi. Mikäli painekatkaisijan alarajaa muutetaan, on säiliön esipainetta säädettävä vastaavasti. Ilmaa lisätään tai poistetaan säiliöstä sen päädyssä sijaitsevan neulaventtiilin kautta. Kalvopainesäiliö voidaan asentaa pysty- tai vaak asentoon.

## Painesäiliön suositus

Seuraavan taulukon perusteena on sähkömoottorivalmistajien suositus, ettei moottori saa käynnistyä yli 30 kertaa tunnissa. Taulukon arvot soveltuvat haja-asutusalueen vesihuoltoon.

\*)Pumpun tuotolla tarkoitetaan todellista tuottoa vastapaineet ja putkivastukset huomioon ottaen.

Vastukset ovat yleensä suuruusluokkaa 2,5 - 3 bar. Tällöin luetaan pumpun tuottokäyrällä 25-30 m:nk ohdalta.

Pumppulohjan valikoimista löytyvät myös ruostumattomat pumput haja-asutusalueen vesihuoltoon.

Pumput soveltuvat omakotitaloon, kesämökille, maatilalle ja vesiosuuskuntaan.

## Vertailutaulukko varauskyvystä

Säiliön (ulko) tilavuus l	Painekyllimen alaraja-yläraja bar	Varauskyky	
		Kalvopainesäiliö l	Tavallinen säiliö l
25	1,0 - 2,5	8,5	
25	1,5 - 2,5	5,7	
50	1,5 - 3,0	18,8	7,5
50	2,0 - 3,5	16,6	5,5
50	2,0 - 4,0	20,0	6,6
100	1,5 - 3,0	37,2	15,0
100	2,0 - 3,5	33,2	11,0
100	2,0 - 4,0	40,2	13,2
200	1,5 - 3,0		30,0
200	2,0 - 3,5		22,0
200	2,0 - 4,0		26,4

## Hyötötilavuus prosentteina säiliön koko tilavuudesta

Käynnistyspaine bar	Katkaisupaine bar	Kalvopainesäiliö esipaineella %	Tavallinen säiliö ilman esipainetta %
1,0	2,0	33,0	17,7
1,0	2,5	42,8	21,5
1,5	2,5	28,5	11,5
1,5	3,0	37,5	15,0
2,0	3,0	25,0	7,3
2,0	3,5	33,0	11,0
2,0	4,0	40,0	13,0
2,5	4,0	30,0	8,6
3,0	4,5	27,0	7,0
3,0	5,0	33,0	8,0
4,0	6,0	28,5	6,0
5,0	7,0	25,0	4,5

# LOHJA PAINESÄILIÖT

Painesäiliöitä valmistetaan sekä ruostumattomasta että mustasta teräslevystä. Mustasta levystä valmistetut säiliöt kuumasinkitään.

Säiliöiden mallivalikoima on suuri. Varastokokoina ovat tilavuudet 100-500 l ja paineluokat 6 ja 10 bar.

Tilauksesta valmistamme myös suurempia ja pienempiä säiliöitä. Kaikissa säiliöissä on PED 97/23/EC hyväksymispäätökset.

PUMPPULOHJA-painesäiliöitä toimitetaan sekä vesi- että ilmakäyttöön.

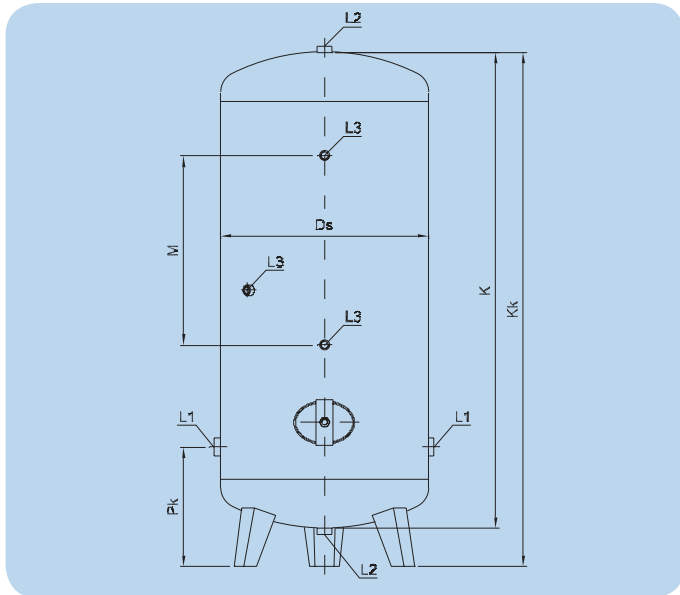
## Rakennepaineet

- kalvopainesäiliöt 6 ja 10 bar
- painesäiliöt 6 ja 10 bar

## Käyttölämpötila

- vakiosäiliöt maks +50 °C
- erikoistilauksesta maks +100° C

## Sinkityt säiliöt



Tilavuus ltr.	Mitat, mm						
	Ds	h1	h2	h3	h4	h5	h6
150	450	790	500	1010	85	1230	500
300	550	1100	700	1360	85	1570	675
500	650	1310	700	1610	85	1810	800

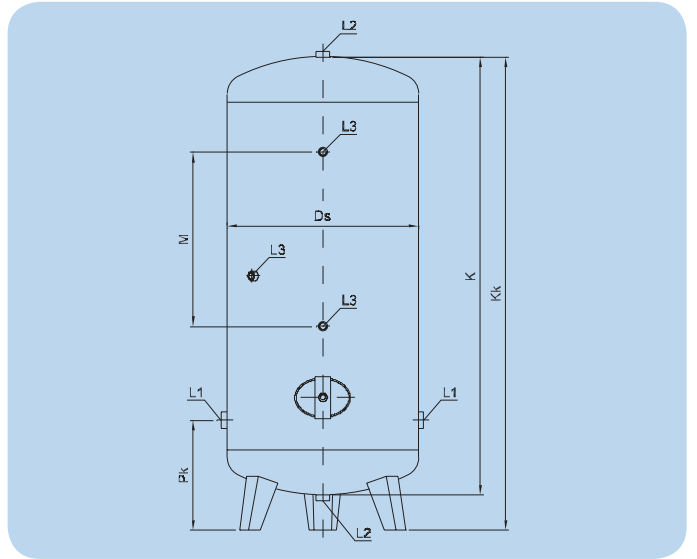
## Säiliön valinta pumpun tuoton perusteella

Oheisesta taulukosta nähdään miten suuri osa säiliöiden koko tilavuudesta on hyötytilavuutta eli varauskykyä.

Painesäiliökoon suositus pumpun tuoton perusteella

*) Pumpun tuotto l/min	Säiliön tilavuus	
	Kalvopainesäiliö l	Tavallinen säiliö l
10 – 15	25	60
15 – 20	25	100
20 – 30	50	150
30 – 40	50	150 – 200
40 – 60	2 x 50 tai 100	200
60 – 100	100	300
100 – 150	200	500
150 – 200	300	1000

Painevesisäiliöt rst, hst



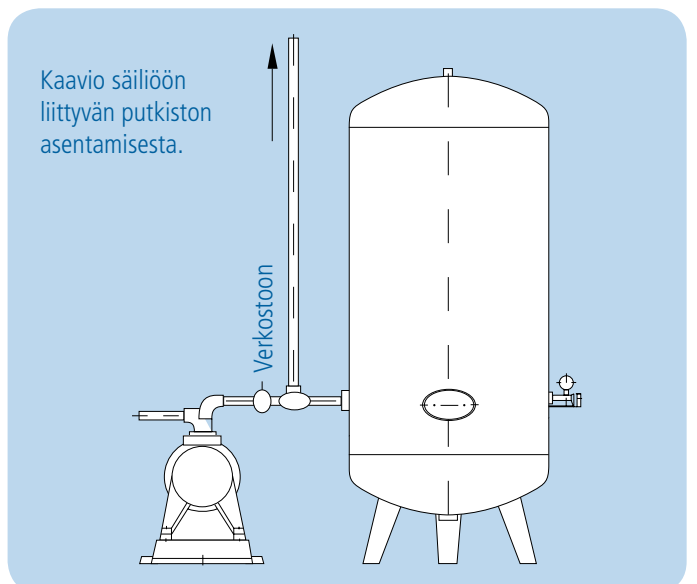
Tilavuus ltr.	Mitat, mm					Yhteet, R		
	Ds	Kk	K	Pk	M	L1	L2	L3
100	400	980	880	310	500	1¼"	1"	½"
150	450	1120	1020	310	445	1¼"	1"	½"
200	450	1340	1240	310	500	1¼"	1"	½"
300	550	1375	1275	325	500	1¼"	1"	½"
500	650	1640	1540	335	500	1¼"	1"	½"

Muut koot tarjouksen mukaan

## Painesäiliön asennuksessa huomioonotettavaa

Tavallisen säiliön varauskyky pienenee ajanmittaen ilman imeytyessä paineenalaisena veteen, jolloin vesi vähitellen täyttää koko säiliön. Tällöin säiliö on ilmattava, jotta varauskyky palautuisi. Ilmaus suoritetaan esim. tyhjentämällä säiliö tai päästämällä pumpun imupuolelta ilmaa säiliöön.

Huoltoväliä pidennetään oleellisesti ja ilman imeytymistä hidastetaan asentamalla säiliö siten, että verkostoon menevä vesi ei kulje säiliön läpi, katso oheinen kaaviokuva.



# MAXI-TUOTTO SÄILIÖT

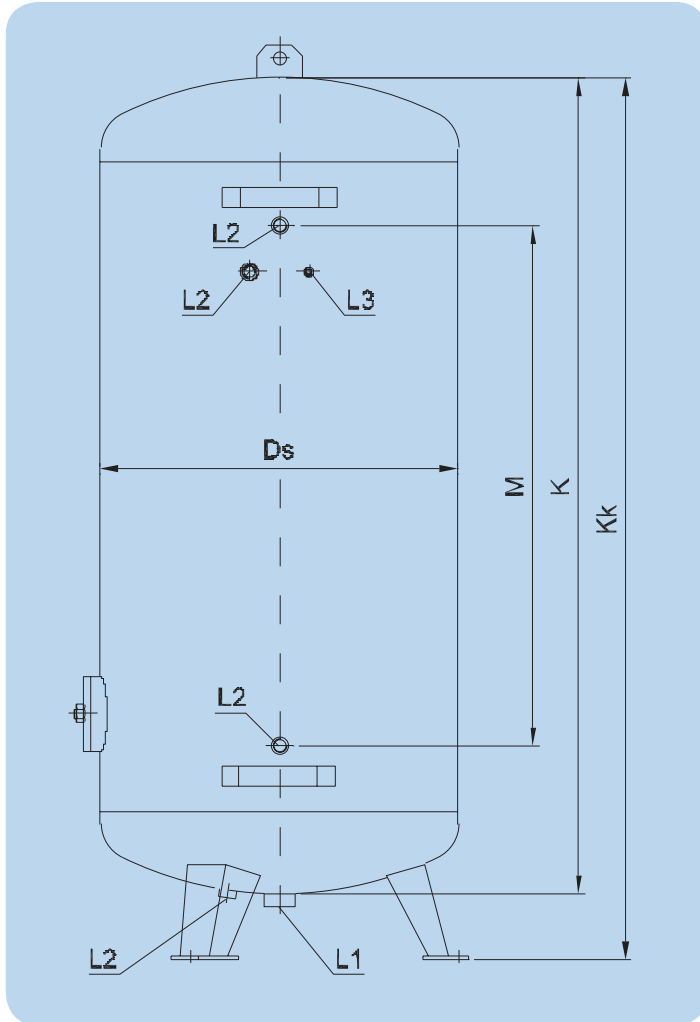
Pumppulohjan MAXI-tuotto painesäiliö on suljettu, ilmatäyteinen painevesisäiliö, jonka varauskyky on n. 2,5-kertainen tavalliseen säiliöön verrattuna.

Painesäiliöt valmistetaan ruostumattomasta teräksestä EN1.4301

Säiliössä on kellukkeella varustettu kuminen pohjaventtiili, joka sulkeutuu tiiviisti estäen esipaineen poistumisen säiliöstä asianmukaisen käyttöönoton jälkeen.

Pumppulohjan MAXI-tuotto painesäiliöiden vakiotilavuudet ovat 150, 200, 300 ja 500 l, sekä vakioaineet 6, 10 ja 16 baria.

Erikoistilauksesta valmistamme MAXI-tuotto painesäiliöitä 3000 l asti, eri paineluokkiin sekä myös haponkestävästä teräksestä.



Tilavuus ltr	Mitat, mm				Yhteet R		
	Ds	Kk	K	Pk	L1	L2	L3
150	450	1150	1050	580	1/4"	1/2"	1/8"
200	450	1370	1270	800	1/4"	1/2"	1/8"
300	550	1355	1255	800	1/4"	1/2"	1/8"
500	650	1645	1545	1050	1/4"	1/2"	1/8"

## Käyttö

Otettaessa säiliö käyttöön, tarkistetaan esipaine ja säädetään se tarvittaessa pumpun käyntiinlähöpaineen mukaan. Esipainetta voidaan muuttaa joko lisäämällä tai poistamalla ilmaa venttiilin kautta, paine on luettavissa tekstiä painemittarista. Käytön aikaista vedenpinnan korkeutta tarkkaillaan vesilasista ja tarvittaessa hienosäädetään ilmanpainetta siten, että saavutetaan säiliön maksimaalinen varauskyky.

Oikeudet muutoksiin pidätetään. E10-100-F