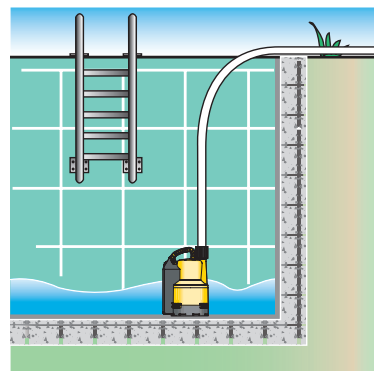
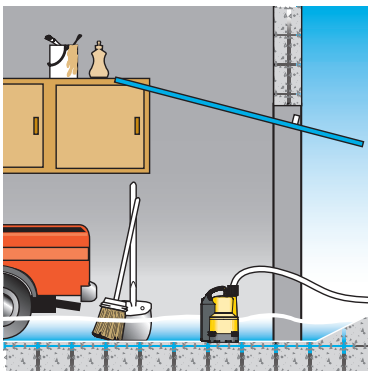




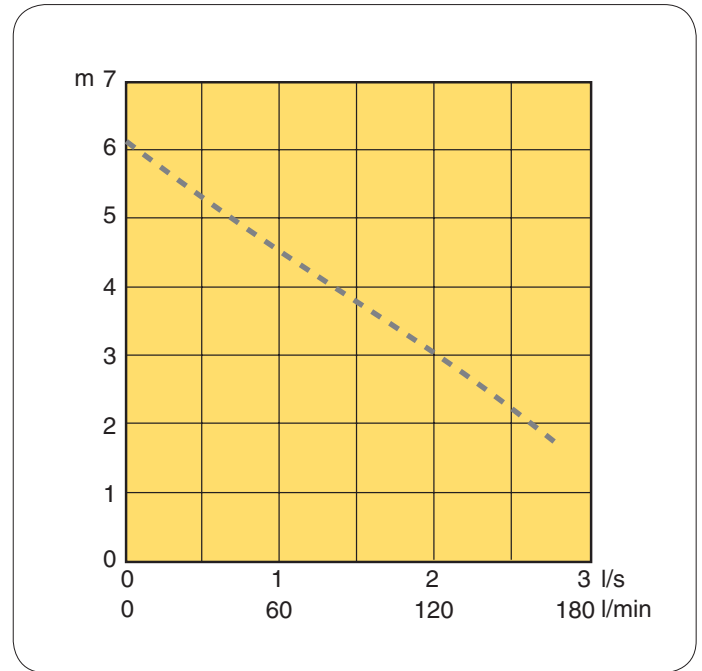
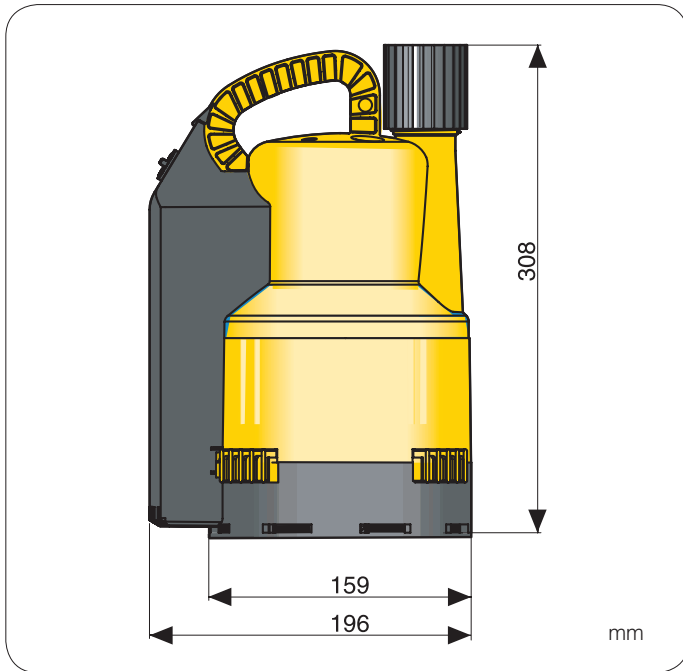
LVI: 4821102

**PUMPEX GA 200 TYHJENNYSPUMPPU
PUHTAALLE JA LIEVÄSTI LIKAISELLE VEDELLE.**



GA 200 uppopumppu

50 Hz



Erittely

Käyttöalueeltaan laaja sähkötoiminen uppopumppu puhtaan ja lievästi likaisen veden siirtoon.

Pumppu sopii erinomaisesti monenlaisiin käyttökohteisiin maataloilla, kodeissa ja puutarhoissa. Sitä voidaan käyttää altaiden ja säiliöiden täyttämiseen ja tyhjentämiseen, veden valtaamien kellareiden sekä veneiden tyhjentämiseen, kasteluun ja huuhteluun sekä kiinteästi asennettuna tyhjennyspumppuna.

Pumpputyyppi

GA 200 siirrettävä ja upotettava keskipakopumppu.

Sähkömoottori

Yksivaihemoottori varustettuna kondensaattorilla.

Moottorin teho P_1 : 0,36 kW

Moottorin teho P_2 : 0,16 kW

Käyntinopeus: 2900 rpm

Jännite, V	230
Nimellisvirta, A	2,1

Liitäntäkaapeli

10 m, tyyppi HO7RN-F 3x10 mm², pistotulpalla ja vedonpoistajalla.

Moottorin suojaus

Sisäänrakennettu, automaattinen katkaisu ylikuormitustapauksessa.

Akselitiiviste

Erikoishuultitiivisteet.

Materiaalit

Moottoripesä ja akseli: Ruostumaton teräs

Pumpun vaippa ja siivilä: Korroosionkestävä synteettinen materiaali

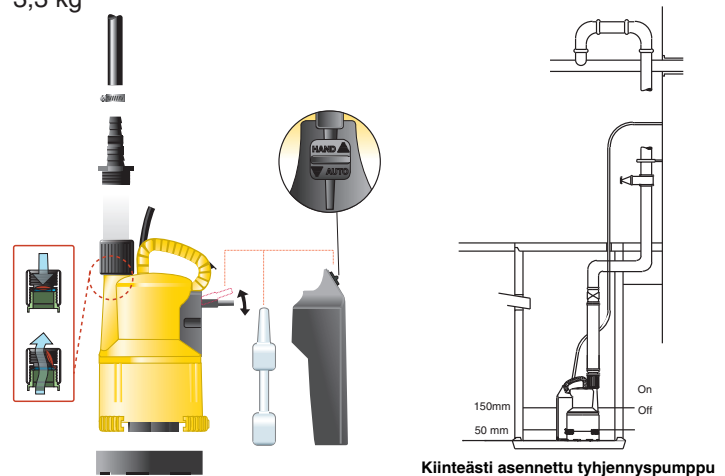
Poistoyhteet

1 1/4" BSP-sisäkierre (G) sisäisellä yksisuuntaventtiilillä.

Letusovitin on vakiovaruste.

Paino (ilman kaapelia)

3,3 kg



Kiinteästi asennettu tyhjennyspumppu

WWW.PUMPEX.COM

PUMPEX SALES
P.O. Box 5207
Rökerigatan 20
SE-121 18 JOHANNESHÖV
Sweden

Phone: +46 10 47 47 225
Fax: +46 8 659 33 14
E-mail: info@pumpe.com

OY PUMPPULOHJA AB
Yrittäjätie 4, 09430 SAUKKOLA
Puh. 020-741 7220
Fax 019-371 011
Sähköp. info@pumppulohja.fi
Internet www.pumppulohja.fi

PUMPEX

 **PUMPPU
LOHJA OY**