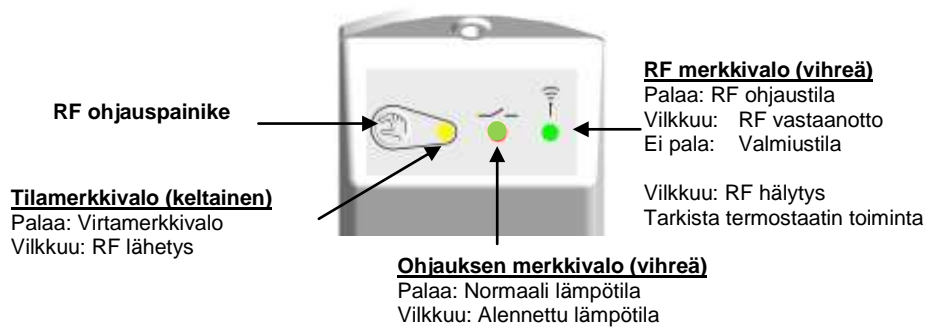


## Tekniset ominaisuudet

FI

<b>Ympäristö (lämpötilat)</b> Käyttö: Varastointi ja kuljetus:	0 °C - 40 °C -10 °C...+50 °C
<b>Syöttöjännite</b>	230 VAC tai 400 VAC, 50 Hz Ks. tyyppikilpi
<b>Sähkölaitteiden suojaaminen</b>	Luokka II - IP44
<b>Ohjausjohdinlähde (2 käskyä)</b>	TRIAC (230 tai 400 voltin mallit) Ruuviliittimet < 1,5 mm <sup>2</sup> . Enintään 10 lämmitintä
<b>Suurin sallittu kuorma</b>	EN 60730-1 : 2003 EN 61000-6-1 : 2002 EN 61000-6-3 : 2004 EN 61000-4-2 : 2001 EN300220-1/2 EN301489-1/3 R&TTE 1999/5/EU Pienjännite 2006/95/CE EMC 2004/108/CE
<b>Normit ja luokitus:</b>  RF vastaanotin on suunniteltu täyttämään seuraavien standardien ja normien vaatimukset:	

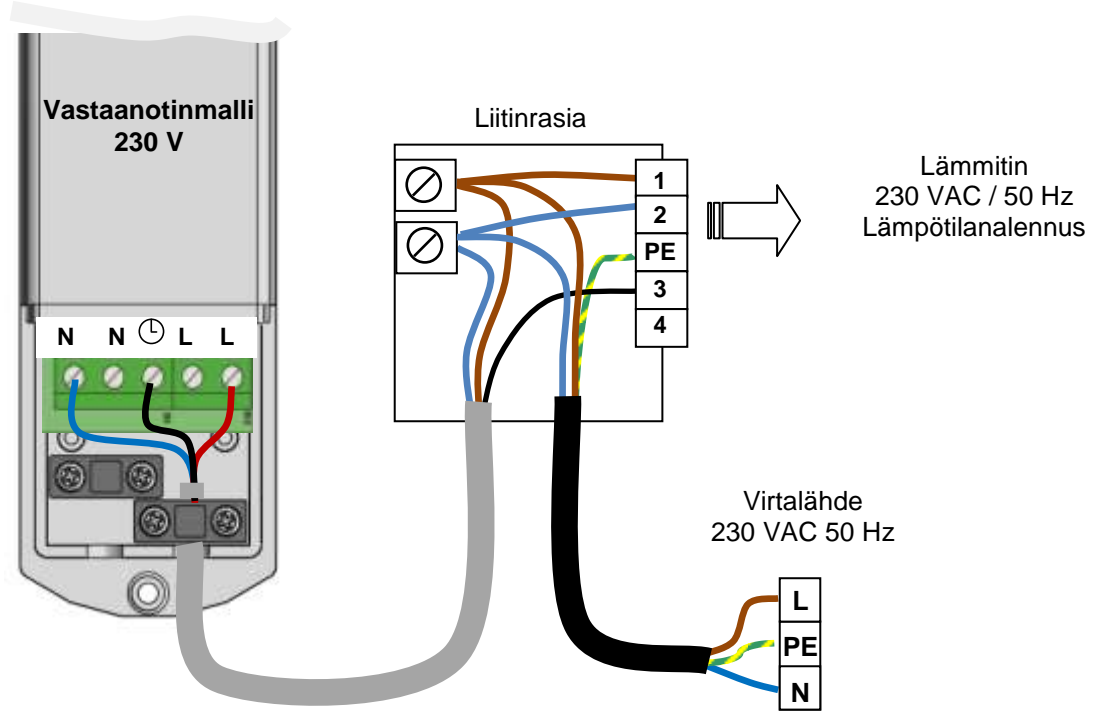
## Esittely / RF vastaanottimen asentaminen ja käyttö



- Asenna ja kytke vastaanotin seuraavasti.  
Kiinnitä huomiota seuraaviin seikkoihin vastaanottimen asentamisessa, jotta se toimisi oikein.
  - Vastaanotin täytyy asentaa vähintään 50 cm:n päähän muista sähkölaitteista tai langattomista sähkölaitteista, kuten GSM-puhelimista tai Wi-Fi-reitittimistä.
  - Vastaanottimeen ei saa kytkeä virtaa ennen johdotuksen asentamista.
  - Yhdistä vastaanotin virransyöttöön.
- Pida vastaanottimen **painiketta painettuna 5 sekuntia**. Vihreä RF merkkivalo syttyy sen merkiksi, että vastaanotin on **RF ohjaustilassa** ja se odottaa osoitteen ohjelmoimista.
- Katso Tempco ohjauksen käyttöohjetta siirtääksesi vastaanotin **RF Init**-tilaan ohjelmointioppaassa kuvatulla tavalla.
- Varmista, että vastaanotin vastaanottaa radiosignaalit kunnolla. **Vihreän merkkivalon tulee vilkkua, kun vastaanotin vastaanottaa** radiosignaaleja.
- Poistu radio-ohjaustilasta Tempco ohjauksen ohjelmointioppaassa kuvatulla tavalla.
- Asennus on nyt valmis.

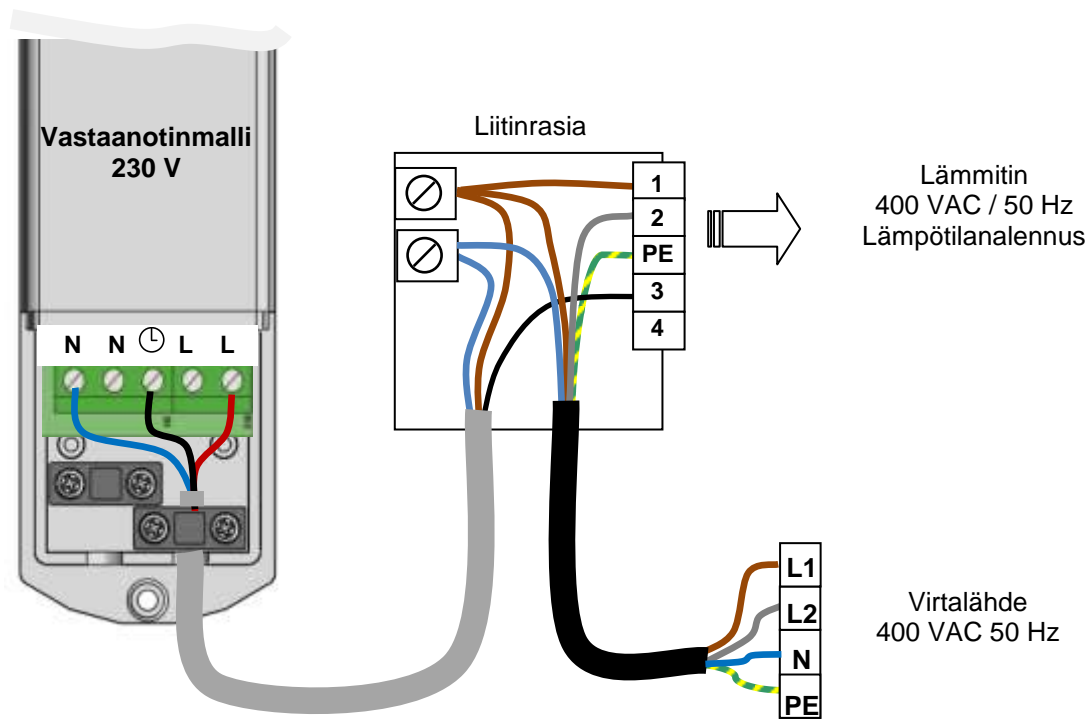
4a

### Nolla-ohjattu lämpötilanalennus 230 VAC -asennus



4b

### Lämpötilanalennus 400 VAC -asennus



4c

### Lämpötilanalennus ilman Nollaa 400 VAC -asennus

