

UUTUUS!

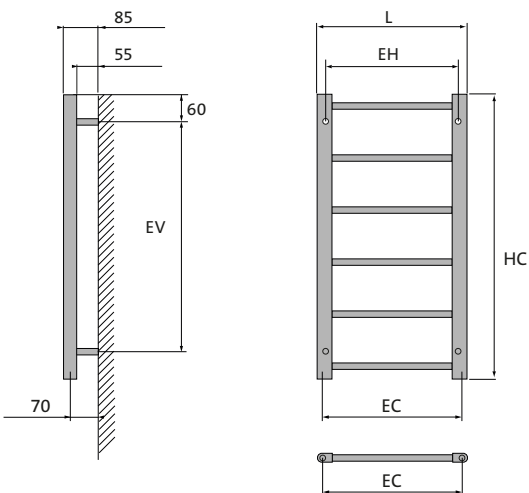


NEVIS

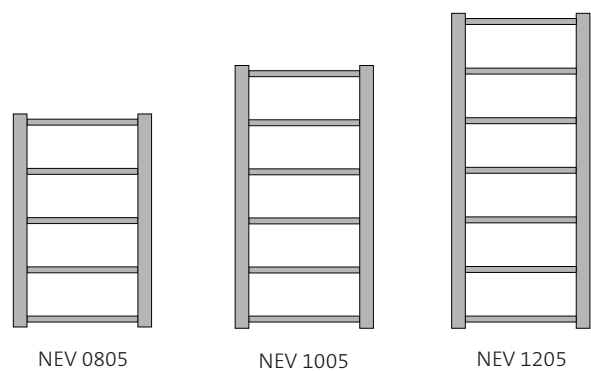
Nevis pyyhekuivain edustaa minimalistista suunnittelua ja pyyhekuivaimen kromattu pinta antaa kaunista loistetta kylpyhuoneeseen. Pyyhekuivaimen suunnittelussa on huomioitu erityisesti kuivaimen putkivälit sekä seinäkiinnityksen sijoituspaikat, näin on saatu lisää tilaa pyyhkeille. Nevis on myös helppo puhdistaa pölystä ja liasta.

Nevis soveltuu erityisen hyvin projektikohteisiin. Purmon yksitieventtiili mahdollistaa siistin putkituksen. KytKentä alhaalta, ½”sisäkierteet. Pyyhekuivain on CE-merkitty ja tuotteella on 10 vuoden takuu. **Ei käyttövesijärjestelmään.**

ASENNUSMITAT



VALIKOIMA



Malli	LVI-koodi	Välip.määrä	Lämpöteho W			Exponentti n	Tehokerroin K	Sähkövastus W	Leveys L	Korkeus HC	Asennusmitat		
			60/30/20°C	Δt = 50°C	Δt = 30°C						EH	EH	EC
NEV 0805	5530058	5	55	131	77	1,0448	2,1988	300	500	772	455	652	455
NEV 1005	5530059	6	65	160	92	1,0726	2,4088	300	500	952	455	832	455
NEV 1205	5530060	7	74	188	106	1,1188	2,3624	300	500	1 132	455	1 012	455

OMINAISUUDET

PURMO kylpyhuoneradiaattorit ovat suunniteltu vastaamaan kysyntää toimivasta ja elegantista sisustusyksityiskohdasta, josta ihanan lämpimän pyyhkeen lisäksi saadaan lämpöä kylpyhuoneeseen.

Kaikki PURMO kylpyhuoneradiaattorit on mallista riippuen tarkoitettu kytkettäväksi lämmitysverkostoon, vesi/sähköyhdistelmäkäyttöön tai pelkästään sähkökäyttöön.

Huom!

KALLAN on ainut malli joka soveltuu käyttövesiverkostoon



KYTKENTÄ

VESIKIERTOISET MALLIT

Pyyhekuivaimet voidaan kytkeä suoraan vesikiertoiseen lämmitysjärjestelmään ja ne kattavat tavallisesti koko kylpyhuoneen lämmöntarpeen. Kätevä yksitieventtiili mahdollistaa 2-putkijärjestelmän kytkennät (venttiilissä 1/2" sisäkierteet, c/c = 40 mm). RFA 75 on kromatusta messingistä tehty yksitieventtiili, joka soveltuu sekä 1- että 2-putki-järjestelmään. **Huom!** Ulkoinen M22 kytkentä, c/c = 40 mm. Malleja ei voida kytkeä käyttövesijärjestelmään.



YKSITIEVENTTIILI

RFA 75-400

LVI-NRO: 4036112

MIXED MALLIT

Mixed versiossa radiaattorin tulee olla täytetty vedellä ja ilmattu ennen sähkökytkentää. Mikäli lämmitysverkosto tyhjenetään, tulee sähkövirta katkaista, koska muutoin vastuksessa oleva ylikuumenemissuoja laukeaa ja tekee patruunan käyttökelttomaksi. Vesiyhteyttä ei saa sulkea sähkön ollessa päällä. Varmuussulake katkaisee virhekäytössä virran, jos lämpötila nousee yli 99°C. Sähköpatruuna toimii pistokkeella. Mixed versiossa sähköpatruuna toimii lisävarusteena lämmitysjärjestelmässä.



YKSITIEVENTTIILI

RFA 70-2

LVI-NRO: 4036121



SÄHKÖPATRUUNA

E03-300

LVI-NRO: 5530851

PURMO 
clever heating solutions