

# Qlima

S(C)46xx - S(C)54xx – S(C)JAxx22



guarantee

**4**  
YEARS

FIN KÄYTTÖOHJE

### Tärkeää:

Asenna tämä laite vain, jos se on paikallisen/kansallisen lainsäädännön, määräysten ja standardien mukainen. Tämä laite on tarkoitettu käytettäväksi ilmastointilaitteena asuintaloissa, ja se soveltuu käytettäväksi vain kuivissa tiloissa, normaaleissa kotitalousolosuhteissa, sisätiloissa olohuoneissa, keittiöissä ja autotalleissa. Tarkista verkkojännite ja -taajuus. Tämä laite soveltuu vain maadoitettuihin pistorasioihin, liitäntäjännite 220-240 V~ / 50 Hz. Mallit SC46xx & SC54xx on kytkettävä suoraan virtalähteeseen.

Tämä asennusohje on tarkoitettu henkilöille, joilla on riittävä sähkö-, elektroniikka-, kylmäaine- ja mekaaninen kokemus. Laitteen asennus- tai korjausyritykset voivat aiheuttaa henkilö- ja omaisuusvahinkoja. Valmistaja tai myyjä ei ole vastuussa näiden tietojen tulkinnasta eikä voi ottaa mitään vastuuta niiden käyttöön liittyen.

Tiedot, tekniset tiedot ja parametrit voivat muuttua teknisten muutosten tai parannusten vuoksi ilman ennakoilmoitusta. Tarkat tekniset tiedot on esitetty tyyppikilvessä.

- Lue tämä asennusohje kokonaan ennen tuotteen asentamista.
- Jos virtajohto on vaurioitunut, vaihtotyön saa suorittaa vain valtuutettu ammattilainen.
- Asennustyöt on suoritettava kaikkien eurooppalaisten, kansallisten ja/tai paikallisten direktiivien ja standardien mukaisesti ja vain valtuutetun henkilöstön toimesta. Takuu ei ole voimassa, jos laite vaurioituu syistä jotka ovat aiheutuneet laiminlyönnistä tai tässä ohjekirjassa esitetystä toimista poikkeavista toimenpiteistä.
- Varmista aina, että käytät tarvittaessa asianmukaisia henkilökohtaisia suojausvälineitä, kuten suojalaseja, käsineitä, hengityssuojainta, kuulosuojaimia jne.

### Internet:

Voit ladata käyttö-, asennus- ja/tai huolto-ohjeen uusimman version osoitteesta [www.qlima.com](http://www.qlima.com).



### VAROITUS!

Älä asenna, irrota ja/tai uudelleenasenna laitetta itse, jos sinulla ei ole riittävää sähkö-, elektroniikka-, kylmäaine- ja mekaanista kokemusta ja tarvittavia lupia.

- Virheellinen asennus voi aiheuttaa vesivuodon, sähköiskun, kylmäainevuodon tai tulipalon. **Ota yhteys valtuutettuun jälleenmyyjään tai ilmastointilaitteiden erikoisasantuntijaan asennuksen suorittamiseksi.** Huomaa, että virheellisen asennuksen aiheuttamat viat eivät kuulu takuun piiriin.
- Laite on asennettava helposti saavutettavaan paikkaan. Mahdolliset lisäkustannukset, jotka aiheuttavat huoltoa varten tarvittavan erikoiskaluston hankkiminen, on asiakkaan vastuulla.

## Sisällysluettelo

<b>1. TURVALLISUUSOHJEET</b> .....	<b>4</b>
<b>2. TOIMITETTAVAT OSAT</b> .....	<b>5</b>
2.1. LAITTEEN TOIMITUKSEEN SISÄLTYVÄT OSAT (mallit SC46xx ja SC54xx) .....	5
2.2. LAITTEEN TOIMITUKSEEN SISÄLTYVÄT OSAT (mallit S46xx, S54xx ja S-JAxx22) .....	5
<b>3. LAITTEEN ASENNUKSEEN LIITTYVÄT TOIMET, mallit SC46XX &amp; SC54XX</b> .....	<b>6</b>
<b>4. LAITTEEN ASENNUKSEEN LIITTYVÄT TOIMET, mallit S46XX &amp; S54XX &amp; S-JAxx22</b> .....	<b>7</b>
<b>5. SISÄ- JA ULKOYKSIKÖN SIJAINNIN MÄÄRITTÄMINEN</b> .....	<b>8</b>
5.1. Sisä- ja ulkoyksikön sijainnin määrittäminen, mallit S46xx, S54xx & S-JAxx22, SC46xx & SC54xx 8	
5.2. Ulkoyksikön sijainnin määrittäminen, mallit S46xx, S54xx & S-JAxx22, SC46xx & SC54xx .....	9
<b>6. VAIHTOEHDOT PUTKISTON ASENTAMISEEN SISÄYKSIKÖSTÄ ULKOYKSIKKÖÖN</b> .....	<b>11</b>
<b>7. ASENNUSLEVYN ASENTAMINEN JA PUTKISTON LÄPIVIENNI</b> .....	<b>12</b>
7.1. Sisäyksikön asennuslevyn asentaminen .....	12
7.2. Putkiston, kondenssiletkun ja kaapelin läpiviennin poraaminen .....	13
<b>8. KYLMÄAINEPUTKIEEN LIITTÄMINEN</b> .....	<b>14</b>
8.1. SC46xx- ja SC54xx-mallien kylmäaineputkien liittäminen ja irrottaminen .....	14
8.2. Kylmäaineputkien liittäminen, mallit S46xx & S54xx & S-JAxx22 .....	15
<b>9. KONDENSSEVEDEN POISTOLETKUN LIITTÄMINEN, mallit S46XX &amp; S54XX &amp; S-JAxx22, SC46XX, SC54XX</b> .....	<b>16</b>
9.1. Kondenssiveden poistoletkun liittäminen sisäyksikköön .....	16
9.2. Poistoliitännän asennus .....	16
<b>10. SÄHKÖTYÖT</b> .....	<b>17</b>
<b>11. VIRTajohtojen KYTKENTÄ</b> .....	<b>17</b>
11.1. SC46xx- ja SC54xx-mallien virtajohtojen liittäminen .....	17
11.2. S46xx-, S54xx- ja S-JAxx22-mallien virtajohtojen liittäminen .....	18
<b>12. KYLMÄAINEJÄRJESTELMÄN TYHJENTÄMINEN, mallit S46XX &amp; S54XX &amp; S-JAxx22</b> .....	<b>19</b>
<b>13. KYLMÄAINEVUOTOJEN TARKASTAMINEN, mallit S46XX, S54XX &amp; S-JAxx22, SC46XX &amp; SC54XX</b> .....	<b>20</b>
<b>14. KYLMÄAINEEN LISÄÄMINEN YLI 5 M PITUISEEN PUTKISTOON</b> .....	<b>20</b>
<b>15. KOEKÄYTÖN SUORITTAMINEN ASENNUKSEN JÄLKEEN</b> .....	<b>20</b>

## 1. TURVALLISUUSOHJEET

### **Turvallisuuden vuoksi on aina noudatettava seuraavia ohjeita:**

- Lue ehdottomasti seuraavat VAROITUKSET ennen laitteen asentamista.
- Noudata ehdottomasti tässä mainittuja varoituksia, sillä ne sisältävät tärkeitä turvallisuuteen liittyviä seikkoja.
- Kun olet lukenut tämän ohjeen, muista säilyttää se yhdessä omistajankäsikirjan kanssa kätevässä paikassa, jotta voit hyödyntää sitä myöhempää käyttöä varten.

Laite sisältää kylmäainetta ja se voidaan luokitella paineistetuksi laitteeksi. Ota siksi aina yhteyttä valtuutettuun ilmastointilaitteeseen asennusta ja huoltoa varten. Laite tulisi huoltaa vuosittain ammattilaisen toimesta.



### **VAROITUS**

#### **Älä asenna laitetta itse.**

- Virheellinen asennus voi aiheuttaa tulipalon, sähköiskun, laitteen putoamisen tai vesivuodon. Ota yhteys jälleenmyyjään, jolta olet ostanut laitteen, tai valtuutettuun asentajaan.

#### **Asenna laite tukevasti paikkaan, joka kestää laitteen painon.**

- Jos yksikkö asennetaan riittämättömän tukevaan paikkaan, se voi pudota ja aiheuttaa loukkaantumisen.

#### **Käytä määritettyjä sähköjohtoja sisä- ja ulkoyksiköiden turvalliseen yhdistämiseen ja kiinnitä johdot tukevasti riviliittimeen.**

- Virheellinen kytkentä ja kiinnitys voi aiheuttaa tulipalon.

#### **Varmista, että käytät asennustyössä mukana toimitettuja tai määritettyjä osia.**

- Viallisten osien käyttö voi aiheuttaa loukkaantumisen, tulipalon, sähköiskun, yksikön putoamisen jne.

#### **Suorita asennus turvallisesti asennusohjeiden mukaisesti.**

- Virheellinen asennus voi aiheuttaa henkilövahinkoja tulipalon, sähköiskun, yksikön putoamisen tai vesivuodon muodossa.

#### **Suorita sähkötyöt asennusohjeen mukaisesti ja varmista, ettet liitä samaan virtapiiriin muita laitteita.**

- Jos virtapiirin kapasiteetti on riittämätön tai sähkötyöt ovat puutteellisia, se voi johtaa siihen, että seurauksena on tulipalo tai sähköisku.

#### **Tarkista, ettei kylmäainekaasu vuoda asennuksen aikana tai asennuksen päätyttyä.**

- Kylmäaineen vuotaminen on haitaksi ympäristölle ja voi aiheuttaa ilmaston lämpenemistä.

#### **Kiinnitä sähköosien kansi sisäyksikköön ja huoltopaneeli ulkoyksikköön tukevasti.**

- Jos sisäyksikön ja/tai ulkoyksikön huoltopaneelin sähköosien kansia ei ole kiinnitetty tukevasti, seurauksena voi olla tulipalo tai sähköisku pölyn, veden jne. takia.



### **VARO**

- Tämä laite on maadoitettava. Se voi mahdollisesti aiheuttaa sähköiskun, jos maadoitus ei ole täydellinen. Älä käytä jatkojohtoa. Muuten se voi aiheuttaa sähköpalon tai sähköiskun.
- Talon sähköverkko on varustettava maavuotokytkimellä. Jos sitä ei ole varustettu maavuotokytkimellä, seurauksena voi olla sähköisku tai tulipalo.

### **Suorita viemärointi-/putkitustyöt asennusohjeen mukaisesti.**

- Jos viemäroinnissä/putkituksessa on vikaa, laitteesta voi vuotaa vettä, jolloin kodin tavarat voivat kastua ja vahingoittua.

## 2. TOIMITETTAVAT OSAT

### 2.1. LAITTEEN TOIMITUKSEEN SISÄLTYVÄT OSAT (mallit SC46xx ja SC54xx)

Numero	Osan nimi	Määrä
1	Asennuslevy	1
2	Kiinnitysankkuri	8
3	Itsekierteittävä ruuvi 'A' ST 3.9x25	8
4	Tiiviste	1
5	Tyhjennysliitos	1
6	Liitosputkikokoonpano	1
7	Kaukosäädin	1
8	Itsekierteittävä ruuvi 'B' ST 2.9x10	2
9	Kaukosäätimen pidike	1
10	Langaton älysarja (* paitsi S-JAxx22)	1

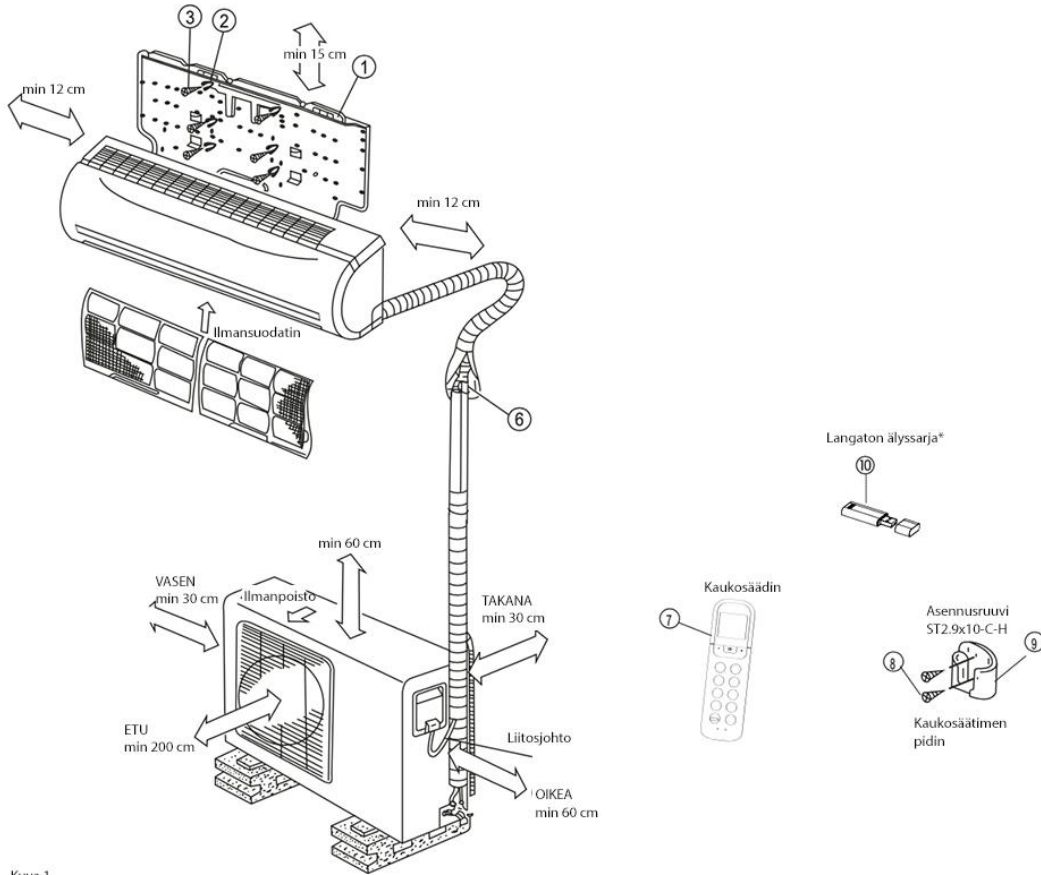
### 2.2. LAITTEEN TOIMITUKSEEN SISÄLTYVÄT OSAT (mallit S46xx, S54xx ja S-JAxx22)

Numero	Osan nimi			Määrä
1	Asennuslevy			1
2	Kiinnitysankkuri			8
3	Itsekierteittävä ruuvi 'A' ST 3.9x25			8
4	Tiiviste			1
5	Tyhjennysliitos			1
6	Liitosputki-kokoonpano	Nestepuoli	Ø 6.35 (< 6.0 kW malli) Ø 9.53 (> 6.0 kW malli)	Ei sisälly
		Kaasupuoli	Ø 9,53 (< 3,5 kW malli)	
			Ø 12,7 (≥ 3,5 kW malli)	
			Ø 16,0 (≥ 6,0 kW malli)	
7	Kaukosäädin			1
8	Itsekierteittävä ruuvi 'B' ST 2.9x10			2
9	Kaukosäätimen pidike			1
10	Langaton älysarja (* paitsi S-JAxx22)			1



## HUOMAA

Edellä mainittuja osia lukuun ottamatta laitteen ostajan on hankittava muut asennuksessa tarvittavat osat erikseen.



Kuva 1



## HUOMIO

Tämä kuva on vain viitteellinen. Kuvitus saattaa poiketa ostamastasi laitteesta.

### 3. LAITTEEN ASENNUKSEEN LIITTYVÄT TOIMET, mallit SC46XX & SC54XX

a. Määritä paikka, johon sisäyksikkö ja ulkoyksikkö voidaan asentaa. Katso luvut 5 ja 6.



## HUOMIO

- Huomioi mihin kondenssivesi voidaan johtaa.
- Sisä- ja ulkoyksikön välinen etäisyys voi olla max. 4 m (putkiston pituus).

b. Asenna sisäyksikön asennuslevy. Katso luku 7.1.

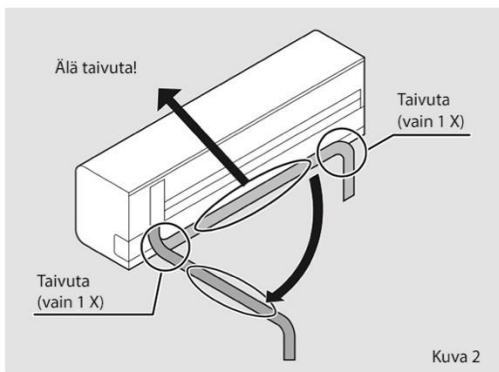
c. Pora läpivientireikä, jonka läpi johdot voidaan viedä. Katso luku 7.2.

d. Ripusta sisäyksikkö takapuolella olevista koukuista kiinnityslevyn yläkoukkuihin ja tarkista, että se on kiinnitetty tukevasti. Älä napsauta vielä alempia koukkuja kiinni.



Sisäyksikköön liitetty putkistopaketti on raskas. Älä koskaan anna putkistopakettin roikkua vapaasti sisäyksiköstä. Tue koko putkistopaketti sisäyksikön asennuksen aikana. Putkistopakettin paino voi aiheuttaa sisäyksikön putkiston taipumisen ja jopa rikkoutumisen. Sisäyksikön putkiston vauriot johtuvat ammattitaidottomasta asennuksesta, eikä takuu kata niitä.

Kylmäaineputkiston taivuttaminen laitteen takaosassa on tehtävä erittäin huolellisesti! Putkisto koostuu kuparista. Kun korostettua osaa taivutetaan enemmän kuin 1 kerran, kupari alkaa halkeilla fysikaalisen prosessin seurauksena. Halkeilu voi aiheuttaa kylmäainevuodon, eikä takuu kata sitä. Katso kuva 2.



e. Vie kondenssivesiletku seinässä olevan reiän läpi ja liitä se sisäyksikköön asennettuun letkuun. Katso luku 9.1.



#### VIHJE

Kondenssivesiletku voidaan kiinnittää helpommin vetämällä sisäyksikön pohjaa noin 5 cm päähän seinästä ja asettamalla väliaikaisesti kiila sen ja seinän väliin niin, että rako jää auki. Katso kuva 3.

f. Napsauta nyt sisäyksikön alareunan koukut asennuslevyyn.

g. Aseta ulkoyksikkö paikalleen, katso luku 5.2.

h. Kytke pikaliitin ulkoyksikön liitäntään. Kytke sitten virtajohto ja maadoitusjohto sisä- ja ulkoyksikköön. Katso luku 8.

i. Tarkista laite kylmäainevuotojen varalta. Katso luku 13.

j. Tarkista, että ilmastointilaite on asennettu oikein.

k. Kytke virtakaapelin pistoke virtalähteeseen ja tarkista, että laite toimii oikein. Katso luku 11.1.

## 4. LAITTEEN ASENNUKSEEN LIITTYVÄT TOIMET, mallit S46XX & S54XX & S-JAXX22

a. Määritä paikka, johon sisäyksikkö ja ulkoyksikkö voidaan asentaa. Katso luvut 5 ja 6.

b. Asenna sisäyksikön asennuslevy. Katso luku 7.1.

c. Pora läpivientireikä, jonka läpi johdot voidaan viedä. Katso luku 7.2.

d. Ripusta sisäyksikkö takapuolella olevista koukuista kiinnityslevyn yläkoukkuihin ja tarkista, että se on kiinnitetty tukevasti. Älä napsauta vielä alempia koukkuja kiinni.



## HUOMIO

Jos putkisto johdetaan yksikön takaa oikealla puolella, putkisto on johdettava poratun reiän läpi samaan aikaan, kun sisäyksikkö ripustetaan.

e. Vie putkisto, virtajohto ja kondenssiletku seinässä olevan reiän läpi.



## VIHJE

Putkiston, virtajohdon ja kondenssiletkun kiinnittäminen on helpompaa jos vedät sisäyksikön alaosa noin 5 cm ulos seinästä ja asetat tilapäisesti kiilan niin, että rako pysyy auki, katso kuva 3.

f. Kytke kylmäaineputket, virtajohdot ja kondenssiletku sisäyksikköön. Katso luvut 8.2, 9, 10 ja 11.2.

g. Aseta ulkoyksikkö paikalleen, katso luku 5.2.

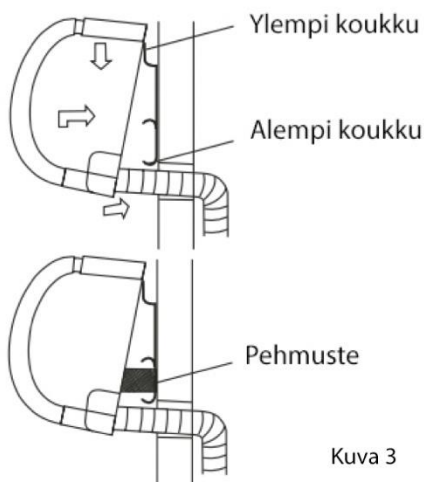
h. Kytke putkisto ja virtajohto ulkoyksikköön. Katso luku 11.2.

i. Tyhjiöi jäähdytysyksikkö. Katso luku 12.

j. Tarkista kylmäainepiiri vuotojen varalta. Katso luku 13.

k. Tarkista, että koko järjestelmä on asennettu oikein.

l. Kytke pistoke virtalähteeseen ja tarkista, että ilmastointilaite toimii oikein. Katso luku 15.



Kuva 3

## 5. SISÄ- JA ULKOYKSIKÖN SIJAINNIN MÄÄRITTÄMINEN

### 5.1. Sisä- ja ulkoyksikön sijainnin määrittäminen, mallit S46xx, S54xx & S-JAxx22, SC46xx & SC54xx

- Älä altista sisäyksikköä kuumuudelle tai höyrylle.
- Valitse paikka, jossa yksikön edessä tai ympärillä ei ole esteitä.
- Varmista, että kondenssiveden poisto voidaan johtaa kätevästi pois ja jatkuvasti alaspäin.
- Älä asenna lähelle oviaukkoa.
- Varmista, että yksikön vasemmalla ja oikealla puolella on yli 12 cm tilaa.
- Käytä rakenneilmaisinta esteiden, johtojen ja/tai sähkökaapeleiden havaitsemiseksi, jotta seinä ei vaurioidu tarpeettomasti.
- Sisäyksikön yläosa on asennettava seinään vähintään 2,3 metrin korkeudelle lattiasta.



- Sisäyksikkö on asennettava siten, että kattoon on vähintään 15 cm etäisyys.
- Muista suoristaa sisäyksikkö.
- Sisäyksikön sijaintia määritettäessä on otettava huomioon ulkoyksikön mahdolliset sijoituskohdat.

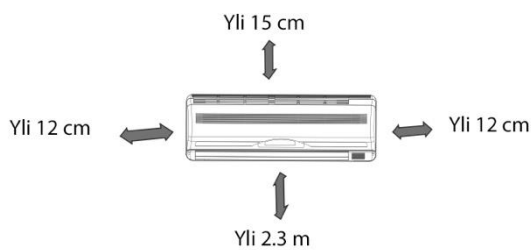


#### HUOMIO

SC46xx- ja SC54xx-mallit: Putkiston pituus on 4 metriä.

Mallit S46xx & S54xx & S-JAxx22: Yksiköissä, joiden teho on enintään 6,0 kW, putken pituus sisä- ja ulkoyksikön välillä saa olla korkeintaan 20 metriä. Yksiköissä, joiden teho on > 6,0 kW, putken enimmäispituus sisä- ja ulkoyksikön välillä saa olla maksimissaan 30 metriä.

Yksiköissä, joiden teho on enintään 6,0 kW, sisä- ja ulkoyksikön välinen enimmäiskorkeusero on 8 metriä. Teholtaan > 6,0 kW:n yksiköissä sisä- ja ulkoyksikön välinen enimmäiskorkeusero on 20 metriä.



Kuva 4

#### 5.2. Ulkoyksikön sijainnin määrittäminen, mallit S46xx, S54xx & S-JAxx22, SC46xx & SC54xx

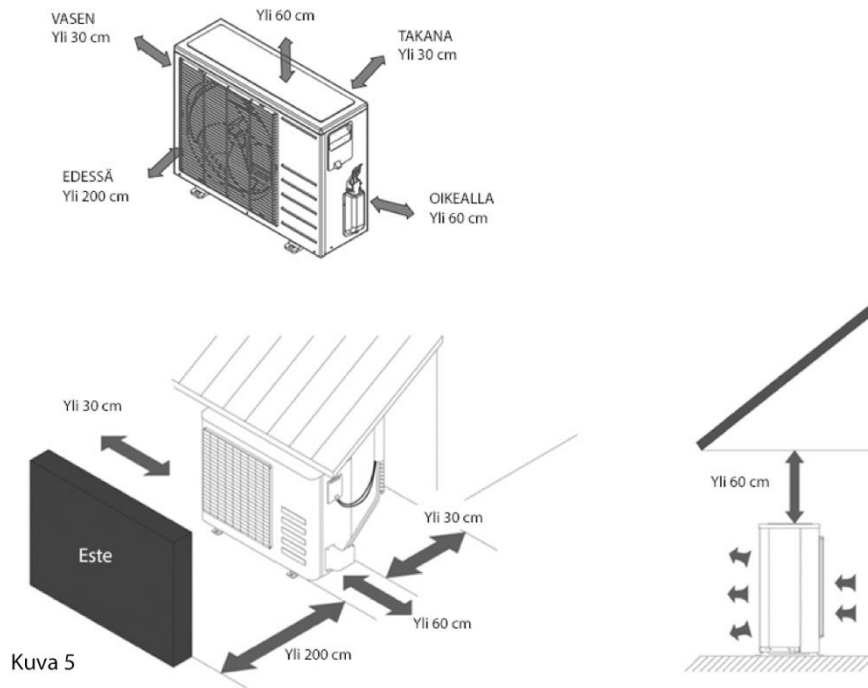
- Asenna ulkoyksikkö tukevalle alustalle melutason ja värinän lisääntymisen estämiseksi.



#### HUOMIO

Ulkoyksikkö tuottaa ääntä käytön aikana, mikä voi olla vastoin paikallista lainsäädäntöä. On käyttäjän vastuulla tarkistaa ja varmistaa, että laite on täysin paikallisen lainsäädännön mukainen.

- Määritä ilman ulostulosuunta, jossa poistoilma ei esty.
- Ota huomioon ilmastointilaitteen paino.
- Jos ulkoyksikön päälle rakennetaan markiisi suoran auringonvalon tai sateen vaikutuksen estämiseksi, varmista, että lauhduttimen lämpösäteilyä ei rajoiteta.
- Varmista, että yksikön takaosan ympärillä on yli 30 cm ja vasemmalla puolella yli 30 cm vapaata tilaa. Yksikön etupuolella on oltava yli 200 cm vapaata tilaa ja liitännäsvälillä (oikealla puolella) on oltava yli 60 cm vapaata tilaa. Katso kuva 5.
- Muista suoristaa ulkoyksikkö.



- Ulkoyksikön sijaintia määritettäessä on otettava huomioon sisäyksikön mahdollinen sijainti. Sisä- ja ulkoyksiköt on yhdistettävä putkilla ja kaapeleilla.



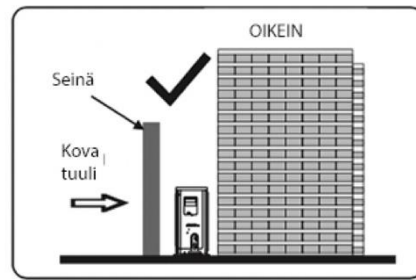
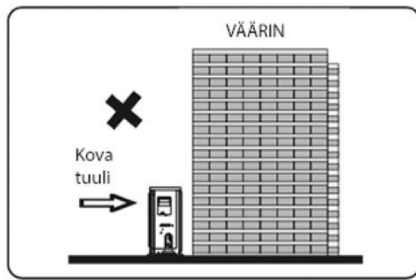
#### HUOMIO

Mallit SC46xx- ja SC54xx: Putkiston pituus on 4 metriä.

Mallit S46xx & S54xx & S-JAxx22: Yksiköissä, joiden teho on enintään 6,0 kW, putken pituus sisä- ja ulkoyksikön välillä on maksimissaan 20 metriä. Yksiköissä, joiden teho on > 6,0 kW, putken enimmäispituus sisä- ja ulkoyksikön välillä on 30 metriä.

Yksiköissä, joiden teho on enintään 6,0 kW, sisä- ja ulkoyksikön välinen enimmäiskorkeusero on 8 metriä. Teholtaan > 6,0 kW:n yksiköissä sisä- ja ulkoyksikön välinen enimmäiskorkeusero on 20 metriä.

- Älä aseta eläimiä ja kasveja tai muita esteitä ilman sisään- tai ulostulon tielle.
- Asenna laite aina helposti saavutettavaan paikkaan.
- Tutustu laitteen asennusta ja käyttöönottoa koskevaan paikalliseen lainsäädäntöön ja noudata sitä.
- Jos asennuspaikka on alttiina voimakkaalle tuulelle, kuten merenranta, varmista, että puhallin toimii kunnolla, asettamalla laite pituussuunnassa seinää myöten tai käyttämällä pöly- tai suojalevyjä. Katso kuva 6.



Kuva 6

- Jos ulkoyksikkö asennetaan kattorakenteeseen tai ulkoseinään, se voi aiheuttaa häiritsevää melua ja tärinää.
- Varmista, että ulkoyksikkö voidaan kiinnittää vakaaseen alusrakenteeseen.

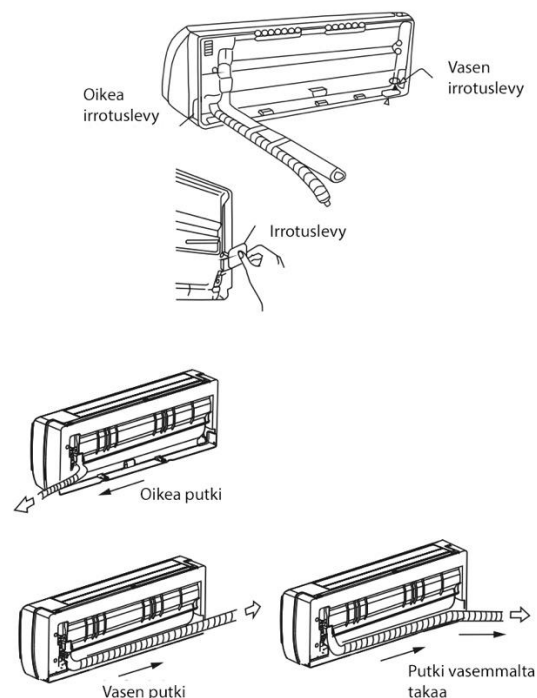


### HUOMIO

Jos tarvitaan ripustusasennusta, asennuskannattimen on oltava kaikkien teknisten vaatimusten mukainen. Asennuseinän on oltava riittävän vahva tai on ryhdyttävä toimenpiteisiin sen vahvistamiseksi. Kannattimen ja seinän sekä kannattimen ja laitteen välisen liitoksen on oltava luja, vakaa ja luotettava. Jos on epäilyksiä tai epävarmuutta, älä yritä asentaa laitetta, vaan teetä tuki ammattilaisella.

## 6. VAIHTOEHDOT PUTKISTON ASENTAMISEEN SISÄYKSIKÖSTÄ ULKOYKSIKKÖÖN

- Putkisto voidaan liittää sisäyksikön vasemmasta tai oikeasta takaosasta lähtevään putkistoon. Irrota vasen tai oikea irrotuslevy. Katso kuva 7.
- Putkisto voidaan liittää takaa vasemmalta tai oikealta. Katso kuva 7.



Kuva 7

## 7. ASENNUSLEVYN ASENTAMINEN JA PUTKISTON LÄPIVIENTI

### 7.1. Sisäyksikön asennuslevyn asentaminen



#### VAROITUS!

Paikallista seinässä olevat sähköjohdot ja putket rakenneilmaisimella ennen tarvittavien reikien poraamista, jotta vältät tarpeettomat seinävauriot tai vaaratilanteet.

a. Asenna asennuslevy 1 vaakasuoraan seinän rakenneosiin siten, että asennuslevyn ympärillä on tilaa. Katso kuva 8.

b. Jos seinä on tiiltä, betonia tai vastaavaa, poraa seinään kahdeksan (8) halkaisijaltaan 5 mm reikää. Aseta klipsiankkuri 2 sopivia asennusruuveja 3 varten.

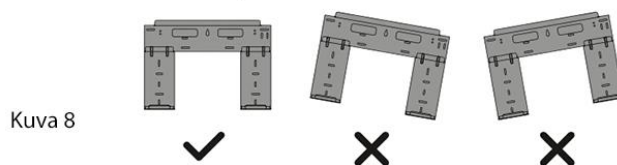
c. Asenna asennuslevy 1 seinään kahdeksalla (8) A-tyyppin ruuvilla 3.



#### HUOMIO

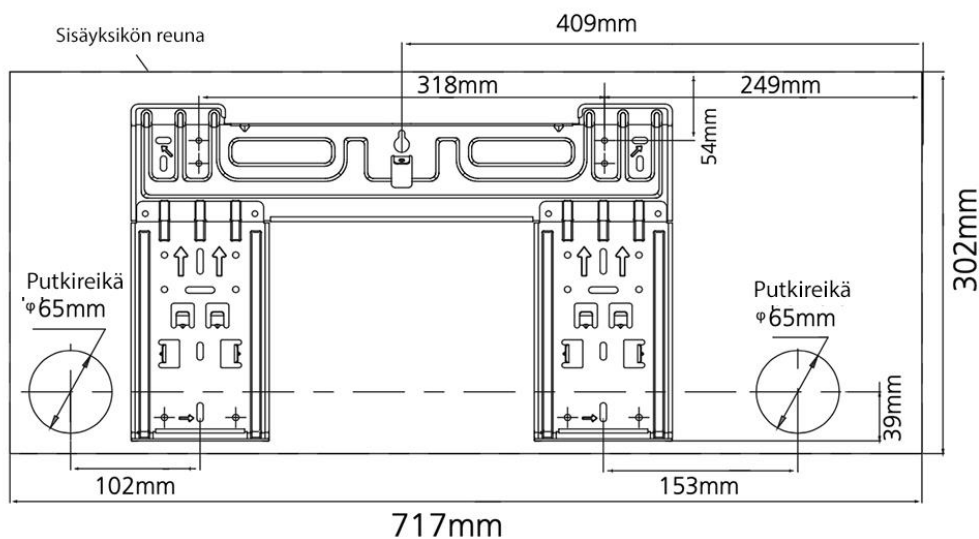
Asenna asennuslevy ja poraa seinään reiät, jotka vastaavat seinän materiaalia ja kyseisen asennuslevyn kiinnityskohtia (mitat ovat millimetreinä, ellei toisin ilmoiteta).

Asennuslevyn oikea kohdistus

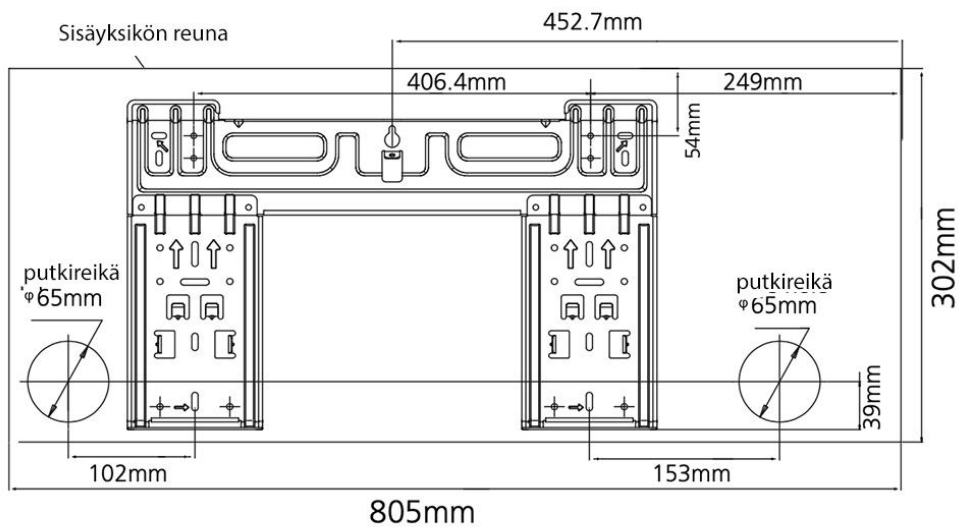


Kuva 8

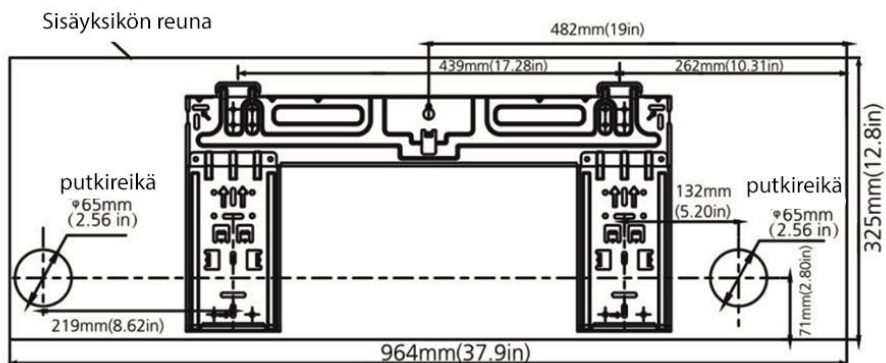
S(C)4626 / S(C)5426



S(C)4635 / S(C)5435

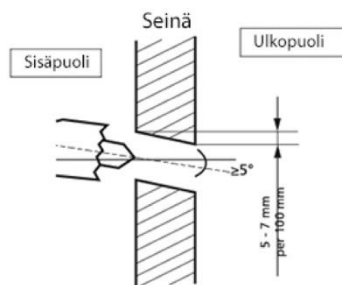


S(C)4653 / S(C)5453



## 7.2. Putkiston, kondenssiletkun ja kaapelin läpiviennin poraaminen

- Määritä reikien paikat kuvassa 9 esitetyn kaavion mukaisesti. Pora yksi (1) reikä ( $\geq 85$  mm SC46xx & SC54xx /  $\geq 65$  mm S46xx & S54xx & S-JAxx2) joka kallistuu hieman viistosti alaspäin ulkopuolelle, tämä estää veden pääsyn sisätiloihin (kuva 10).
- Käytä aina suojaholkkia, kun poraat metalliverkkoa, metallilevyä tai vastaavaa.



Kuva 10

## 8. KYLMÄAINEPUTKIEN LIITTÄMINEN

### 8.1. SC46xx- ja SC54xx-mallien kylmäaineputkien liittäminen ja irrottaminen



#### HUOMIO

Kylmäaineputkien liittäminen on tehtävä voimassa olevien kansallisten määräysten ja lakien mukaisesti. Kylmäaineputkien liittämisen saa suorittaa vain valtuutettu asentaja.



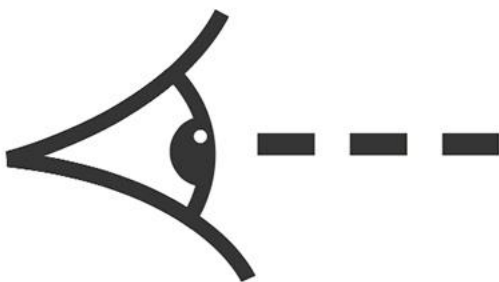
#### HUOMIO

Sisäyksikköön liitetty putkistopaketti on raskas. Älä koskaan anna putkistopakettin roikkua vapaasti sisäyksiköstä. Tue koko putkistopaketti sisäyksikön asennuksen aikana. Putkistopakettin paino voi aiheuttaa sisäyksikön putkiston taipumisen ja jopa rikkoutumisen. Sisäyksikön putkiston vaurioituminen ammattitaidottoman asennuksen vuoksi ei kuulu takuun piiriin.

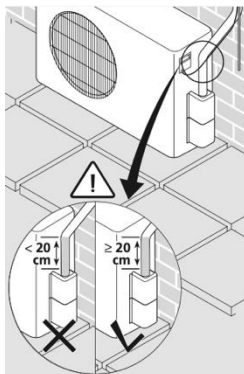


#### HUOMIO

Käytä turvallisuutesi vuoksi aina suojalaseja ja työkäsineitä, kun yhdistät putkia. Putkisto on kytketty sisäyksikköön tehtaalla. Lue "pika-asennusopas" läpi, jotta ymmärrät, miten putkisto ja virtajohto on liitettävä ulkoyksikköön.



Kuva 11



Kylmäaineputken viimeiset 20 cm lähellä liitintä on pidettävä suorassa. Taivuttaminen voi aiheuttaa vuotoja, eikä takuu kata niitä.

Kuva 12



## HUOMIO

Kaikkien kylmäainetöiden ja kylmäaineputkistojen on oltava paikallisen lainsäädännön, standardien ja sääntöjen mukaisia, ja niitä saavat tehdä vain pätevät ja ammattitaitoiset henkilöt.

### Kytcentöjen irrottaminen:

Vaihe 1: Sammuta ilmastointilaite ja irrota virtajohto pistorasiasta.

Vaihe 2: Odota viisi minuuttia, kunnes sisäyksikön kompressorisyksikön ja ulkolauhduttimen välinen linjapaine tasaantuu.

Vaihe 3: Vedä uroskytkimen kahva ylös ja vedä uroskytkin täyteen taka-asentoon.

Vaihe 4: Vedä naarasliitännän vapautusholkki sisään, jotta urosliitännän puoli irtoaa naarasliitännästä.

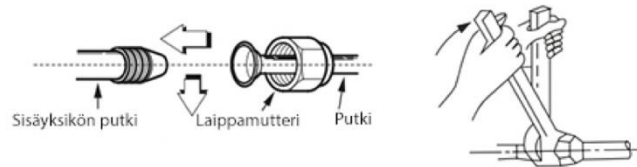
Vaihe 5: Asenna suojakorkki ja tulppa takaisin paikalleen tiivistämiseksi ja pölyltä suojaamiseksi.

### 8.2. Kylmäaineputkien liittäminen, mallit S46xx & S54xx & S-JAxx22

a. Asenna putkistoon laippamutteri ja tee putkiston päähän niin sanottu "levitys".

b. Sisäyksikkö: Kiristä laippamutteri käsin sisäyksikön putkistoon ja kiristä se sitten jakoavaimella ja momenttiavaimella kuvan 13 mukaisesti.

c. Ulkoyksikkö: Kiristä laippamutteri käsin ulkoyksikön venttiilien liitäntöihin ja kiristä se sitten jakoavaimella ja momenttiavaimella kuvan 13 mukaisesti.



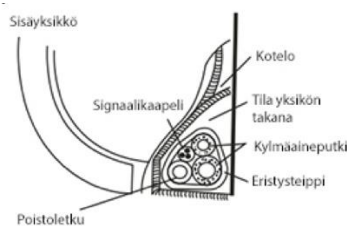
Kuva 13

d. Valitse oikea kiristysmomentti (taulukko 1), jotta putket, liitoskappaleet ja mutterit eivät vaurioidu.

Ulkohalkaisija	Kiristysmomentti (N.cm)	Lisäkiristysmomentti (N.cm)
Ø 6.35	1500 (153kgf.cm)	1600 (163kgf.cm)
Ø 9.53	2500 (255kgf.cm)	2600 (265kgf.cm)
Ø 12.7	3500 (357kgf.cm)	3600 (367kgf.cm)
Ø 16.0	4500 (459kgf.cm)	4700 (479kgf.cm)

e. Eristä sisäosan liitoskohdat eristysmateriaalilla kondensaation muodostumisen estämiseksi.

f. Niputa putkisto, liitäntäkaapeli ja tyhjennysletku sisäosan taakse teipillä niin, että muodostuu kiinteä nippu. Tämä helpottaa sisäyksikön kiinnittämistä asennuslevyyn.



Kuva 14



## HUOMIO

Kupariputket on eristettävä erikseen.



## HUOMIO

Ole aina erittäin varovainen taivuttaessasi putkistoa. Varmista, että putkisto on aina taivutettu eikä taittunut. Jos putki on taittunut: vaihda koko putkisto tai taittunut osa, sillä kyseessä on mahdollinen kylmäainevuoto, joka voi vahingoittaa ilmastointilaitetta.

## 9. KONDENSSEDEN POISTOLETKUN LIITTÄMINEN, mallit S46XX & S54XX & S-JAXX22, SC46XX, SC54XX

### 9.1. Kondenssiveden poistoletkun liittäminen sisäyksikköön

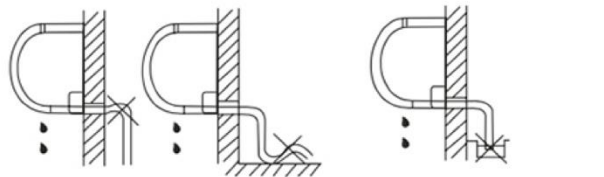
Liitä mukana toimitettu kondenssiveden poistoletku sisäyksikköön liu'uttamalla letku sisäyksikön letkunipan yli. Varmista, että kondenssiveden poistoletku kulkee aina alaspäin, äläkä ripusta päätä veteen. Katso kuva 15.

Vie kondenssiveden poistoletku aina kylmäaineputkien alle, jotta kondenssiastia ei pääse tulvimaan.



## VAROITUS!

- Varmista, että poistoletku sijaitsee nipun alimmalla puolella. Sijoittaminen ylemmälle puolelle voi aiheuttaa kondenssiastian ylivuodon yksikön sisällä.
- Ohjaa poistoletku koko pituudeltaan kaltevasti alaspäin, jotta kondenssivesi valuu tasaisesti pois.



Kuva 15

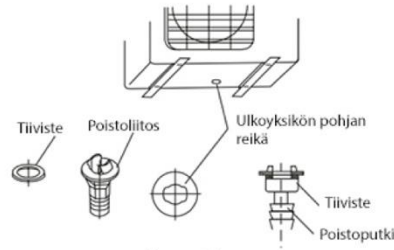
Letku ei saa mutkitella

Älä aseta letkun päätä veteen

### 9.2. Poistoliitännän asennus

Asenna tiiviste poistoliitännän kulmakappaleeseen ja aseta sitten poistoliitos ulkoyksikön pohjassa olevaan reikään, käännä 90°, jotta ne kiinnittyvät tukevasti. Liitä poistoliitos pidennysletkuun (ei sisälly toimitukseen). Näin ilmastointilaitteen lämmitystilan aikana syntyvä kondenssivesi voidaan johtaa pois. Katso kuva 16.





Kuva 16

## 10. SÄHKÖTYÖT

- Kytke ilmastointilaitte erilliseen virtapiiriin. Varmista, että tässä on oikea sulake.
- Katso seuraava taulukko.
- Syötettävän virtajännitteen on oltava alueella 95 % ~ 105 % nimellisjännitteestä nimellisarvotaulukossa.
- Virtalähteeseen on asennettava maadoituskytkin.
- Varmista, että laite on maadoitettu hyvin.
- Kytke johdot oheisen sähkökytkentäkaavion mukaisesti, joka sijaitsee ulkoyksikön paneelissa. Katso luku 11.
- Kaikkien johdotusten on oltava paikallisten ja kansallisten sähköstandardien ja -määräysten mukaisia, ja ne on asennettava pätevien ja ammattitaitoisten henkilöiden toimesta.

Malli	Virta	Nimellinen tulovirta (kytkin/sulake)	Virtajohdon koko
≤ 3,5 kW	230 V ~ 50 Hz	16 A	2,5 mm <sup>2</sup>
> 3,5 kW	230 V ~ 50 Hz	16 A hidas	2,5 mm <sup>2</sup>



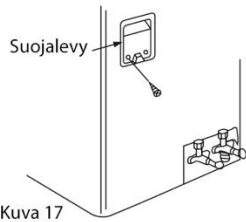
### HUOMAA!

Syöttöjännitteen on vastattava laitteen nimellisjännitettä.

## 11. VIRTAJOHTOJEN KYTKENTÄ

### 11.1. SC46xx- ja SC54xx-mallien virtajohtojen liittäminen

- 4,5 metrin kaapeli sisä- ja ulkoyksikön välistä sähköliitäntää varten toimitetaan lähetyksen mukana, ja se sisältyy kylmäaineputkiston muhviin (sisäyksikkö).
  - Virtakaapeli on varustettu pikaliittimellä.
  - Ulkoyksikössä on myös pikaliitin.
  - Irrota suojakansi ulkoyksiköstä löysäämällä ruuvi.
  - Napsauta sisäyksikön liitin ulkoyksikön liittimeen ja kiinnitä kaapeli riviliittimeen siihen asennetulla kaapelipuristimella.
  - Maadoituskaapeli on kytkettävä suoraan metallilevyyn, johon riviliitin on asennettu.
- Sijainti on merkitty symbolilla



Kuva 17

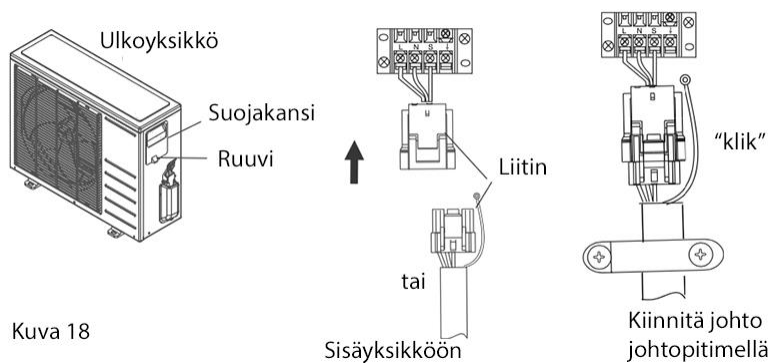
g. Kytke virtajohto vasta, kun ilmastointilaitteen koko asennus on valmis.



### HUOMAA!

Malleissa, joiden teho on < 4,5 kW, kytke pistoke pistorasiaan.

Malleissa, joiden teho on > 4,5 kW, kytke virtakaapeli suoraan virtalähteeseen. Älä käytä pistotulppaa ja pistorasiaa, sillä suuri virta voi vahingoittaa sekä pistotulpan että pistorasian liittimiä ja jopa aiheuttaa tulipalon.



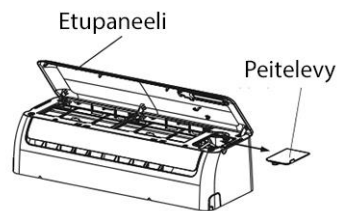
Kuva 18

## 11.2. S46xx-, S54xx- ja S-JAxx22-mallien virtajohtojen liittäminen

a. Liitä kaapeli sisäyksikköön.

b. Sisä- ja ulkoyksikön liitäntäkaapelin on oltava tyyppiä H07RN-F-type, 2,5 mm<sup>2</sup>.

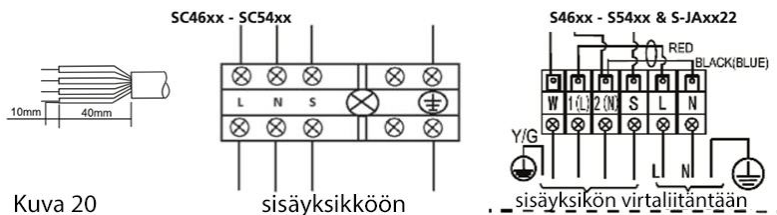
c. Kaapelin kiinnittäminen sisäyksikköön: Poista etupaneeli ja riviliittimen peitelevy sisäyksikön oikealla puolella. Kuva 19.



Kuva 19

d. Kaapeli voidaan johtaa sisäyksikön takaosasta riviliittimeen.

e. Kytke sähköjohdot riviliittimeen. Katso kuva 20.




Kuva 20

f. Kiinnitä sisäyksikön kaapeli. Poista ulkoyksikön riviliittimen peitelevy.

g. Kytke liitäntäkaapeli riviliittimeen (kuva 21). Kiinnitä kaapelit siten, että johtojen asento vastaa sisäyksikön kaapeleiden kytkentää (kirjaimet L N S, maadoituskaapeli ja teholtaan > 6,0 kW:n malleissa numerot 1 + 2).

h. Maadoituskaapeli on kytkettävä suoraan metallilevyyn, johon riviliitin on asennettu.

Sijainti on merkitty symbolilla .

i. Malleissa, joiden teho on enintään 6,0 kW, virtajohto on jo valmiiksi asennettu sisäpuolelle.

Malleissa, joiden teho on > 6,0 kW, virtajohto on kytkettävä ulkoyksikköön (syöttökaapeli ei sisällä toimitukseen).

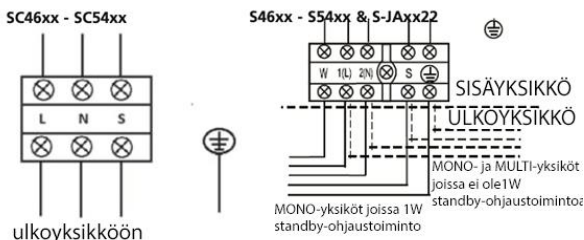
j. Kytke virtajohto vasta sitten, kun koko laitteen asennus on tehty valmiiksi.



### HUOMAA!

Malleissa, joiden teho on < 4,5 kW, kytke pistoke pistorasiaan.

Malleissa, joiden teho on > 4,5 kW, kytke virtakaapeli suoraan virtalähteeseen. Älä käytä pistotulppaa ja pistorasiaa, sillä suuri virta voi vahingoittaa sekä pistotulpan että pistorasian liittimiä ja jopa aiheuttaa tulipalon.



Kuva 21

## 12. KYLMÄAINEJÄRJESTELMÄN TYHJENTÄMINEN, mallit S46XX & S54XX & S-JAxx22

Ilma ja kosteus, jotka jäävät kylmäainejärjestelmään esim. asennuksen jälkeen, voivat aiheuttaa ikäviä vaikutuksia tai vaurioita, kuten alla on esitetty:

- Paine järjestelmässä nousee.
- Käyttövirta nousee.
- Jäähdytys- tai lämmitysteho laskee.
- Kylmäainepiirissä oleva kosteus voi jäätyä ja tukkia kapillaariputket.
- Vesi voi aiheuttaa jäähdytysjärjestelmän osien korroosiota.
- Kompressorin vaurioituminen.

Tämän vuoksi sisäyksikkö sekä sisä- ja ulkoyksikön väliset putket on aina testattava tiiviydeltään ja tyhjennettävä tyhjiöpumpun avulla, jotta järjestelmästä saadaan poistettua sinne kuulumattomat aineet.



### HUOMAA!

Kylmäaineputkiston ja laitteen sisäyksikön tyhjentämisen on tapahduttava sovellettavien kansallisten määräysten ja lakien mukaisesti. Kylmäaineputkiston ja sisäyksikön tyhjentämisen saa suorittaa vain sertifioitu ilmastointilaitteen asentaja.

### 13. KYLMÄAINEVUOTOJEN TARKASTAMINEN, mallit S46XX, S54XX & S-JAXX22, SC46XX & SC54XX



#### **HUOMAA!**

Kylmäaineputkiston ja ilmastointilaitteen sisäyksikön tyhjentäminen on suoritettava voimassa olevien kansallisten määräysten mukaisesti. Jäähdytysnesteputkiston ja sisäyksikön jäähdytysnestevuodon testauksen saa suorittaa vain sertifioitu asentaja.

#### VUOTOJEN TARKASTUSMENETELMÄT:

- Saippuavesimenetelmä: Levitä saippuavettä tai nestemäistä neutraalia pesuainetta sisäyksikön liitännään tai ulkoyksikön liitännöihin pehmeällä harjalla putkiston liitännäkohtien vuotojen tarkistamiseksi. Jos ulos tulee kuplia, putkissa on vuoto.
- Vuodonilmaisin: Käytä vuodonilmaisinta vuotojen tarkistamiseen.

### 14. KYLMÄAINEEN LISÄÄMINEN YLI 5 M PITUISEEN PUTKISTOON



#### **HUOMAA!**

Laitteen kylmäaineputkien liittäminen on tehtävä voimassa olevien kansallisten määräysten ja lakien mukaisesti. Kylmäaineen täyttöä saa suorittaa vain valtuutettu asentaja.

Laite täytetään tehtaalla kylmäaineella, joka riittää enintään 5 metrin putkipituudelle. Jos kylmäaineputkisto on pidempi kuin 5 metriä, laitteeseen on lisättävä kylmäainetta. Lisättävän kylmäaineen määrä on esitetty taulukossa 2.

Malli	Yli 5 m putkistoille, lisätäyttö g/m
2.5 – 2.6	20
3.1 – 3.6	20
4.8 – 5.4	20

Taulukko 2

Käytä vain tyyppikilvessä mainittua kylmäainetta.

### 15. KOEKÄYTÖN SUORITTAMINEN ASENNUKSEN JÄLKEEN

Suorita koekäyttö sähköturvallisuustarkastuksen ja kaasuvuototarkastuksen jälkeen.

Koekäyttöajan tulisi kestää yli 30 minuuttia.

Tarkista, että kaikki toiminnot toimivat hyvin koekäytön aikana. Tarkista erityisesti, onko sisäyksikön vedenpoisto tasaista vai ei.



### Distributed in Europe by PVG Holding B.V.

- Ⓢ Benötigen Sie weitere Informationen oder treten Probleme auf, besuchen Sie bitte unsere Website [www.qlima.com](http://www.qlima.com), oder setzen Sie sich mit unserem Kundendienst in Verbindung (T: +31 412 694 694).
- Ⓢ For alle yderligere oplysninger eller ved eventuelle problemer med apparatet henvises til [www.qlima.com](http://www.qlima.com) eller det lokale Kundecenter (T: +45 77 34 33 30).
- Ⓢ Si necesita información o si tiene algún problema, visite nuestra página Web [www.qlima.es](http://www.qlima.es), o póngase en contacto con el servicio cliente (T: +34 916 113 113).
- Ⓢ Si vous souhaitez obtenir des informations supplémentaires ou si vous rencontrez un problème, rendez-vous sur notre site Web ([www.qlima.fr](http://www.qlima.fr) / [www.fr.qlima.be](http://www.fr.qlima.be)) ou contactez notre service client (T: +33 2 32 96 07 47 / +32 (0)3 326 39 39).
- Ⓢ Jos haluat huoltoapua, lisätietoja tai laitteen kanssa tuleea ongelmia, tutustu verkkosivustoon osoitteessa [www.qlima.com](http://www.qlima.com) tai kysy neuvoa PVG kuluttajapalvelukeskuksesta (T: +45 77 34 33 30).
- Ⓢ If you need information or if you have a problem, please visit the our website ([www.qlima.com](http://www.qlima.com)) or contact our sales support (T: +31 412 694 694).
- Ⓢ Per informazioni e in caso di problemi, visitate il sito Web [www.qlima.it](http://www.qlima.it) oppure contattate il Centro Assistenza Clienti (T: +39 0571 628 500).
- Ⓢ Hvis du trenger informasjon, eller hvis du har et problem med produktet, kan du gå til nettsidene [www.qlima.com](http://www.qlima.com). Alternativt kan du kontakte med PVG' forbrukertjeneste (T: +45 77 34 33 30).
- Ⓢ Als u informatie nodig hebt of als u een probleem hebt, bezoek dan de onze website ([www.qlima.nl](http://www.qlima.nl) / [www.qlima.be](http://www.qlima.be)) of neem contact op met de afdeling sales support (T: +31 412 694 694 / +32 (0)3 326 39 39).
- Ⓢ Se necessitar de informações ou se tiver problemas, visite o Web site [www.qlima.es](http://www.qlima.es) ou contacte o Centro de Assistência (T: +34 916 113 113).
- Ⓢ W przypadku problemów i w celu uzyskania szczegółowych informacji odwiedź stronę internetową Qlima dostępną pod adresem [www.qlima.com](http://www.qlima.com) lub skontaktuj się z Centrum kontaktów Qlima (T: +48 48 613 00 70)
- Ⓢ Om du behöver service eller information eller har problem med apparaten kan du besöka [www.qlima.com](http://www.qlima.com) eller kontakta Qlima kundtjänst (T: +45 77 34 33 30).
- Ⓢ Če želite dodatne informacije, obiščite spletno mesto podjetja na naslovu [www.qlima.si](http://www.qlima.si) ali pokličite na telefonsko (T: +386 (0)41 674 139).

MarCom mvz0211102 Q\_instal\_S(C)46xx-S(C)54xx-S(C)JAx22\_SCAN ('21) V2

PVG Holding BV – Kanaalstraat 12 C - 5347 KM Oss – the Netherlands  
P.O. Box 96 – 5340 AB Oss – the Netherlands

