

# O &O



## ASENNUSOHJE

### Quick Step Livyn lukkoponttivinyylit

AMBIENT CLICK / AMBIENT CLICK+  
BALANCE CLICK / BALANCE CLICK+  
PULSE CLICK / PULSE CLICK+

Ruukinkuja 2, 02330 ESPOO  
09 260660  
orientoccident.fi

ORIENT OCCIDENT

# SISÄLLYS

Yleistä.....	2
Vastaanotto, säilytys, tasaannuttaminen. ....	2
Asennusolosuhteet .....	3
Aluslattian vaatimukset.....	3
Tarvittavat työkalut.....	4
Asentaminen .....	4
- Yleistä.....	4
- Asennustyö .....	4-6
Viimeistely.....	6
Käyttöönottopuhdistus .....	6
Suojaus .....	6

## Yleistä

Korkealaatuinen Livyn Click -vinyylilattia on tarkoitettu käytettäväksi lämpimissä ja kuivissa huonetiloissa.

Se ei sovellu uivaksi asennettuna tiloihin, joiden lämpötila ei ole säädettävissä (vene, asuntovaunu, ulkotilat). Lattia on tarkoitettu lattianpäällystealan ammattilaisen asennettavaksi. Jotta lopputulos olisi hyvä ja takuuehdot täyttyvät, se tulee asentaa asennusohjeiden mukaan.

Lue asennusohjeet huolellisesti ja katso tarvittaessa asennusvideo verkosta:

<http://www.quick-step.fi/Artikkeleita/Quick-Step-Livyn-lattian-asennus>

Pyri aikataulutamaan asennus työmaan loppuvaiheeseen, jotta myöhemmät työvaiheet eivät vahingoittaisi päällystettä.

Noudata SisäRYL 2013 mukaista ohjeistusta ja suosituksia.

## Vastaanotto, säilytys, tasaannuttaminen.

Tarkista, että pakkaukset ovat ehjät niiden saapuessa työmaalle. Merkitse mahdolliset vauriot rahtikirjaan.

Säilytä Livyn Click ja asennustarvikkeet kiinnitysolosuhteita vastaavissa olosuhteissa vähintään 48 tuntia ennen asennuksen aloittamista, tai kunnes lämpötila on tasaantunut ympäristön lämpötilan mukaiseksi. Pakkaukset eivät missään vaiheessa saa olla liian kylmässä (alle 2 °C), liian lämpimässä (yli 40 °C) eivätkä kosteassa tai pölyisessä tilassa.

Huolehdi siitä, että pakkaukset säilytetään siisteissä pinoissa tasaisella alustalla. Älä nosta niitä pystyyn esim. seinää vasten. Varmista, niin että ne eivät ole lämmitys- tai viilennyslaitteen läheisyydessä eivätkä suorassa auringonvalossa.

Suosittellemme, että kaikki samaan kohteeseen asennettavat tuotteet tilataan samanaikaisesti.

## Asennusolosuhteet

Livyn Click -vinyylilattia asennetaan huoneenlämmössä.

- Aluslattian lämpötila: vähintään 18 °C
- Huoneilman lämpötila: 18 °C – 30 °C
- Ilman suhteellinen kosteus: 35 – 60 %.

Asennettavan tilan lämpötilan tulee olla vakaa ja yllä mainittujen arvojen rajoissa vuorokauden ajan ennen asennusta, asennuksen aikana ja vähintään vuorokauden ajan asennuksen jälkeen.

Lattialämmitys tulee sulkea ennen asennusta niin että lattia ehtii jäähtyä kunnolla. Se pidetään suljettuna 3 päivää asennuksen jälkeen.

Jos Livyn Click -lukkoponttivinyyli asennetaan tilaan, jossa lattian lämpötila saattaa nousta yli 45 °C:een esim. suoran auringonpaisteen vaikutuksesta, suosittelemme tätä varten kehitetyn Sun/Heat-aluskatteen käyttämistä. Vaihtoehtoisesti aluslattian voi tasoittaa mineraalipohjaisella tasoitteella, jonka päälle lattia asennetaan ilman aluskatetta.

## Aluslattian vaatimukset

Alustan tulee olla tasainen, tasalaatuinen, elämätön, kiinteä, luja, kuiva ja puhdas.

Lukkopontillisen Livyn Click-vinyylilattian voi asentaa tasoitetun betonin, kiinteäksi asennetun puulattian, muovilattian tai keraamisen laatan päälle.

Mikäli aluslattia on puuta ja sen päältä on poistettu joku muu pinnoite, tarkista että puu on tervettä ja että sen kosteus on enintään 10 %. Kiinnitä mahdolliset irtonaiset laudat. Tasoita tarvittaessa. Uivaksi asennettu puu- tai laminaattilattia, joustovinyyli ja erilaiset tekstiilimatot tulee poistaa ennen asennusta.

Muovi- tai linoleumlattian tai öljytyn parketin päälle asennettaessa Livyn Click -vinyylilattian alle tulee asentaa PE-kalvo.

- Suurin sallittu tasaisuuspoikkeama: + 2 mm 1 m matkalla tai + 1 mm 20 cm matkalla
- Betonisen aluslattian suhteellinen kosteus arviointisyvyydellä: enintään 85 % (SisäRYL 2013). Kirjaa ja säilytä kosteusmittausten tulokset.

Mikäli aluslattiassa on epätasaisuuksia (esim. laattasaumat), jotka ovat yli 1 mm syviä ja 4 mm leveitä, aluslattia tulee tasoittaa ja kohoumat hioa. Tätä pienemmät, vähäiset epätasaisuudet voi peittää Quick Step Livyn -aluskatteella. Aluslattian epätasaisuudet voivat näkyä painaumina tai kohoumina Livyn Click -lattian pinnassa.

Huom! Lattian takuu edellyttää valmistajan suositteleman aluskatteen käyttämistä. Liian pehmeä aluskate kuormittaa joutaessaan ponniteja ja voi ajan myötä johtaa niiden murtumiseen.

Livyn Click -vinyylilattian voi asentaa lattialämmitysjärjestelmän päälle, kunhan sen enimmäislämpötilaksi on säädetty 27 °C.

# Tarvittavat työkalut

Mitta

Lyijykynä

Livyn-asennustyökalu (toimii myös suorakulmana)

Livyn-mattoveitsi

Livyn-käsisaha

Pora (putkien läpivientejä varten)

Luotilanka (kalkkilanka)

Suojalasit ja käsineet

Muoviteippi

## Asentaminen

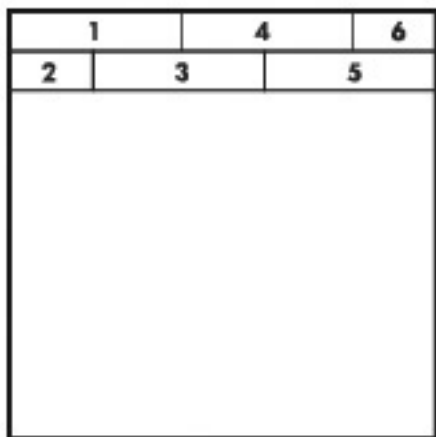
### Yleistä

Sekoita Livyn Clic -lautoja asennuksen edetessä, jotta kuosin tummemmat ja vaaleammat laudat jakautuvat tasaisesti. Tarkista laudat sitä mukaa kun asennat niitä. Älä asenna virheellistä lautta lattiaan! Suosittelemme asennusta pisimmän seinän ja päävalon tulosuunnan suuntaisesti.

- Lukkopontillinen Livyn Click -vinyylilattia asennetaan uivaksi. Sitä ei saa kiinnittää mihinkään kiinteisiin rakenteisiin (kalusteet tms.).
- Kaikkiin kiinteisiin rakenteisiin (kuten seiniin ja putkiin) jätetään vähintään 2 mm liikkumavara.
- Suosittelemme vanhojen jalkalistojen poistamista ennen lattian asennusta ja uusien asentamista, kun lattia on valmis.
- Laudan/laatan leikkaaminen: tee mattoveitsellä suorakulmaa apuna käyttäen viilto, joka ulottuu pintakerroksen läpi. Taita lauta/laatta sitten käsin poikki.
- Huom! Livyn Clic -lattian asentamisessa ei saa käyttää lyöntipalikkaa!

## Asennustyö

Mittaa huoneen leveys tarkistaaksesi, tarvitseeko ensimmäisen rivin lautoja/laattoja kaventaa.



Aloita asennus huoneen vasemmasta nurkasta seinään päin katsottaessa. Jos käytät aluskatetta, asenna se vuota kerrallaan sitä mukaa kun etenet lautarivien kanssa. Aluskate toimii eristeenä, vaimentaa ääntä ja tasoittaa aluslattian pieniä epätasaisuuksia.

Asenna ensin kaksi ensimmäistä riviä kuvan osoittamassa järjestyksessä, niin että laudat tukevat toisiaan asennuksen edetessä.

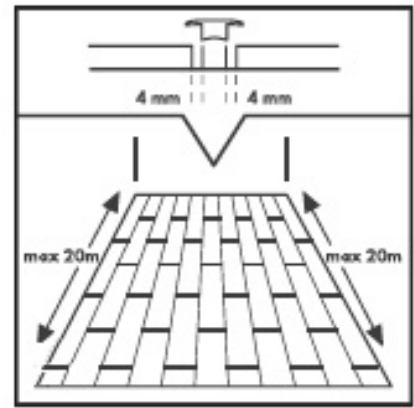
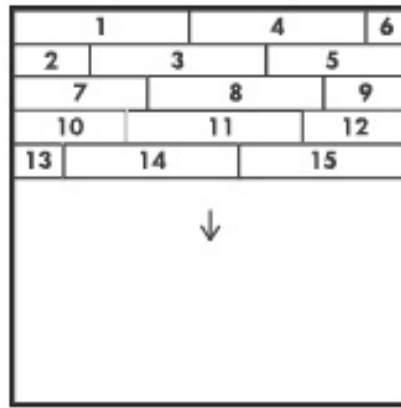
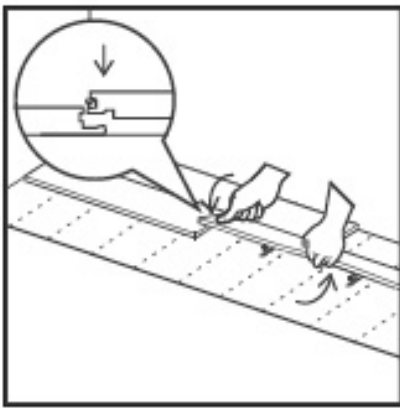
Aloita ensimmäinen rivi täyspitkällä laudalla (lauta 1). Poista pontin seinänpuoleinen kieleke sekä pitkältä sivulta että päästä.

Muista jättää vähintään 2 mm liikkumavara lautojen ja kaikkien kiinteiden rakenteiden väliin.

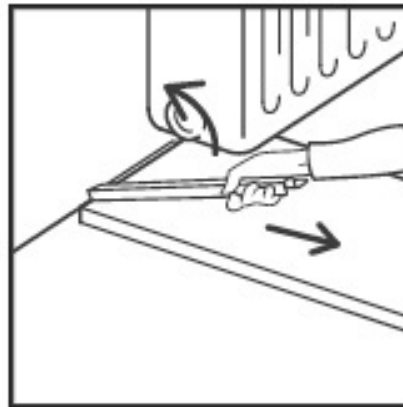
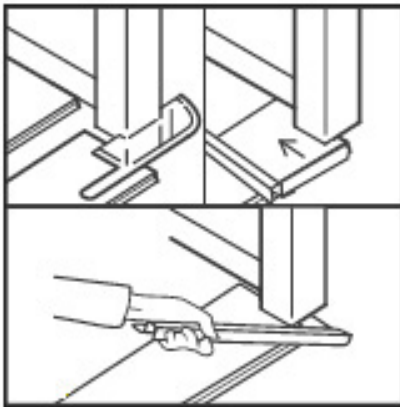
Asenna seuraavaksi lauta 2, joka on toisen rivin ensimmäinen lauta. Sen pitää olla n. 30 cm lyhyempi kuin lauta 1, mutta vähintään 30 cm mittainen. Asenna se 20-30° kulmassa ensimmäisen rivin lautaan. Liikuttele lautaa kevyesti ylös-alas työntäen samalla eteenpäin. Näin laudat kiinnittyvät yhteen.

Kiinnitä seuraava lauta (lauta 3) vaakatasossa. Nosta sitä hiukan pohjapuolelta kädellä, liu'uta pitkä sivu kiinni päätyponttiin ja paina lyhyen pään pontti huolellisesti alas. Paina peukalolla sisäkulmasta ulkoreunaa kohti, kunnes kuulet napsahduksen. Tämä on helpoin tapa asentaa laudat, joissa on Uniclic® Multifit for Livyn -pontti.

Varmista asennuslinjan suoruus luotilangalla (esim. kalkkilanka), kun kaksi ensimmäistä lautariviä ovat valmiit. Korjaa tarvittaessa. Mikäli asennuslinja ei ole suora, työn sujuvuus kärsii ja ponttien kiinnittyminen toisiinsa hankaloituu huomattavasti.



Jatka asennusta 3. rivistä alkaen rivi kerrallaan ja asenna koko lattia samalla tavoin. Lautojen päätysaumojen limityksen tulee olla vähintään 30 cm. Viimeistä riviä varten mitataan seinän ja edellisen rivin välinen etäisyys ja laudat kavennetaan. Viimeisen rivin tulisi olla vähintään puolen laudan levyinen. Muista jättää vähintään 2 mm liikkumavara myös viimeisen rivin ja seinän väliin. Kun aluskatetta on näkyvissä vähemmän kuin seuraavan lautarivin leveys, levitä seuraava aluskatevuota. Sulje sauma ohuella muoviteipillä.

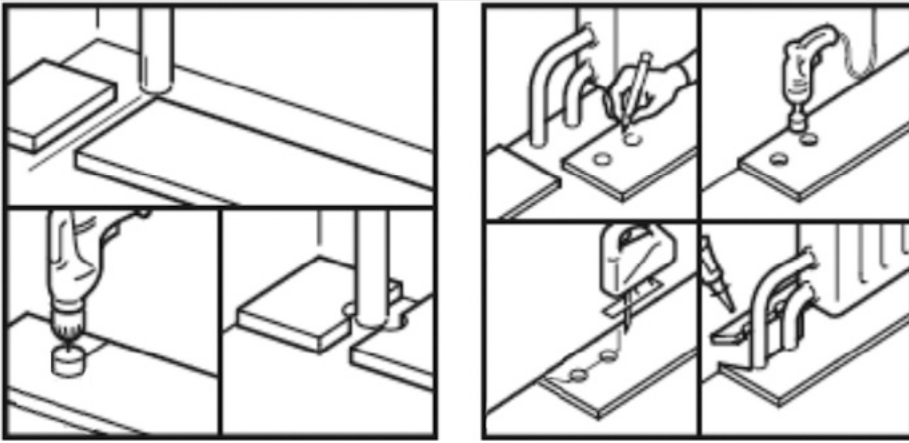


Lyhennä ovenkarmia tarvittaessa Livyn-käsisahalla.

Käännä lauta ylösalaisin ja aseta se lattialle ovenkarmia vasten. Aseta Livyn-käsisa ha nojalleen Livyn-laudan päälle ja saha karmilista sen korkeudelta.

Poista roskat ja asenna lauta leikatun karmin alle. Käytä apuna Livyn-asennustyökalua.

Jos lautaa on hankala kallistaa (esim. pattereiden alla), käytä apuna Livyn-asennustyökalua vetämään laudat yhteen.



Jos riville osuu putki, suunnittele asennus niin, että putki tulee päätysauman kohdalle. Valitse poranterä, jonka halkaisija on putken paksuus + 10 mm. Napsauta päätypontit yhteen ja poraa reiä sauman keskelle. Asenna sitten laudat.

Jos putkia on kaksi, merkitse niiden paikat ja poraa reiät merkkien kohdalle (reiän läpimitta on putkien halkaisija + 10 mm). Jos putki sijaitsee laudan pitkällä sivulla, tee jokaiselle reiälle leikkaus 45 asteen kulmassa laudan reunaan ja liimaa sitten kappaleet takaisin paikalleen sopivalla liimalla. Varo, ettei liimaa pääse leikkausreunan ja aluslattian väliin.

Huom! Quick-Step Livyn ei ole tarkoitettu märkätiloihin eikä tiloihin, joissa on lattiakaivo.

## Viimeistely

Tarkasta asennettu lattia. Valmis päällyste on yleisvaikutelmaltaan yhdenmukainen. Siinä ei ole koloja, tahroja, naarmuja eikä työvälineiden jälkiä tai muita vastaavia vikoja (SisäRYL 2013). Asenna Quick-Step Livyn -jalkalistat seinään. Älä kiinnitä niitä lattiaan.

## Käyttöönottopuhdistus

Poista suojaukset ja imuroi lattia huolellisesti. Poista mahdolliset tahrat ja pyyhi kostealla. Höyrypuhdistimen käyttö on kielletty.

## Suojaus

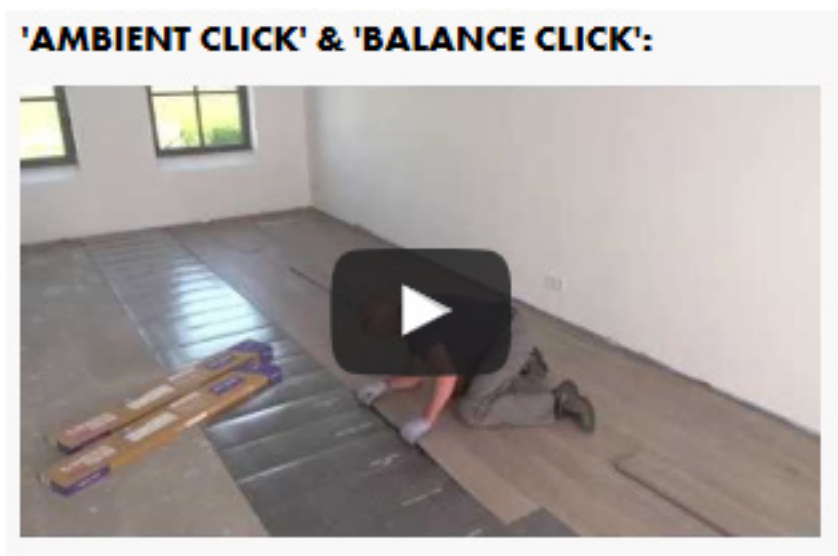
Mikäli muut rakennustyöt jatkuvat asennuksen jälkeen, valmis lattia tulee suojata asianmukaisesti likaantumiselta ja vaurioilta.

Suojaa huonekalujen jalat huopapohjallisilla. Älä vedä raskaita esineitä tai huonekaluja lattialla, vaan siirrä niitä nostamalla.

Käytä kynnysmattoja, jotka estävät lian kulkeutumista lattialle. Huom! kumipohjaista kynnysmattoa ei voi käyttää vinyylilattian päällä. Kumi voi aiheuttaa vinyyliin pysyviä värjäymiä.

Katso myös asennusvideo Quick-Step verkkosivuilta osoitteessa:

<http://www.quick-step.fi/Artikkeleita/Quick-Step-Livyn-lattian-asennus>





ORIENT OCCIDENT

Ruukinkuja 2, 02330 ESPOO, 09 260660, [orientoccident.fi](http://orientoccident.fi)