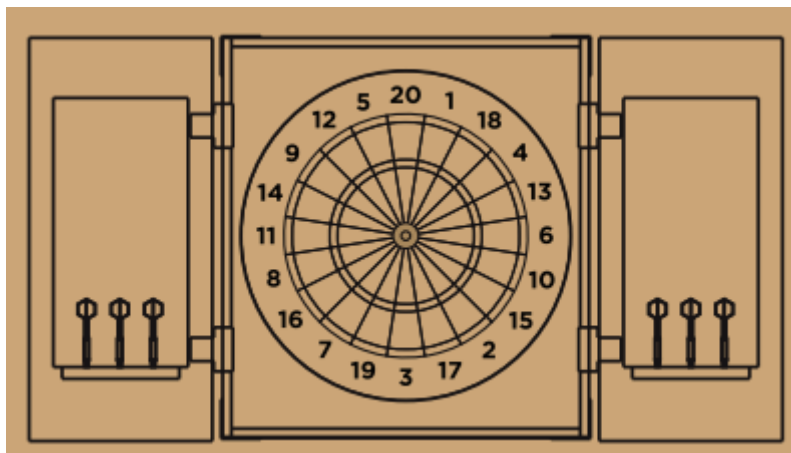


REACT

DARTS KAAPPI / DARDBOARD CABINET / DARTSKAP / DARTSCHEIBE



IP-Agency Finland Oy – Kaikki oikeudet pidätetään. Tuote ja käyttöohjeet voivat muuttua. Teknisiä tietoja voidaan muuttaa ilman erillistä ilmoitusta.

IP-Agency Finland Oy - All rights reserved. Product and instructions for use are subject to change. Technical information is subject to change without notice.

IP-Agency Finland Oy - Alla rättigheter förbehållna. Produkt och bruksanvisning kan komma att ändras. Teknisk information kan ändras utan föregående meddelande.

IP-Agency Finland Oy - Alle Rechte vorbehalten. Änderungen am Produkt und an der Gebrauchsanweisung sind vorbehalten. Technische Informationen können ohne vorherige Ankündigung geändert werden.

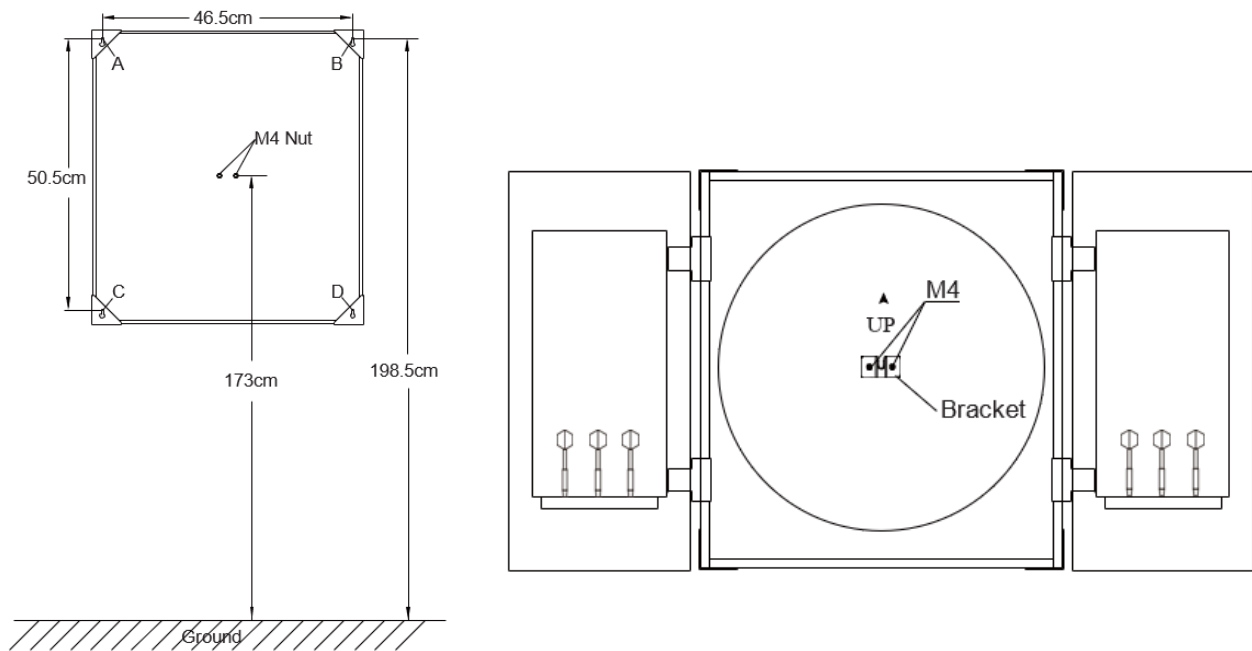
Importer info:

MAAHANTUOJA/IMPORTER/IMPORTÖR/IMPORTEUR:

IP-AGENCY FINLAND OY

HONKANUMMENTIE 13, 01380 VANTAA

KOKOAMISOHJE / ASSEMBLY INSTRUCTIONS / MONTERINGSINSTRUKTION / MONTAGEANLEITUNG



ENG:

Step 1: Drive 4 nails(M3 or M4 is better.)at position A,B,C,D.

Step 2: Hang the four corresponding hanging holes on the nails on the back of the cabinet.

Step 3:Use two M4 screws and nuts to fix the bracket to the front of the middle board.

Step 4:Hang the sisal dartboat

FIN:

Vaihe 1: Lyö neljä naulaa (M3 tai M4 on parempi) paikkoihin A, B, C, D.

Vaihe 2: Ripusta neljä vastaavaa ripustusreikää kaappin takana oleviin nauloihin.

Vaihe 3: Kiinnitä tukijalka keskimmäisen levyn etupuolelle kahdella M4-ruuvilla ja mutterilla.

Vaihe 4: Ripusta darts-kaappi

SWE:

Steg 1: Kör in 4 spikar (M3 eller M4 är bättre) på position A, B, C, D.

Steg 2: Häng de fyra motsvarande hängande hålen på spikarna på baksidan av skåpet.

Steg 3: Använd två M4-skruvar och muttrar för att fästa fästet på framsidan av mittbrädan.

Steg 4: Häng upp darttavlan.

GER:

Schritt 1: Befestigen Sie 4 Nägel (M3 oder M4 ist besser) an den Positionen A, B, C, D.

Schritt 2: Hängen Sie die vier entsprechenden Aufhängelöcher an den Nägeln auf der Rückseite des Schrankes auf.

Schritt 3: Verwenden Sie zwei M4 Schrauben und Muttern, um die Halterung an der Vorderseite der Mittelplatte zu befestigen.