



### Käyttökohteet

Triac-säädin PULSER-M on suunniteltu sähköisten lämmittimien tehon ohjaukseen. Säätimen rakenne mahdollistaa kytkennän yksi- tai kaksivaiheiseen lämmittimeen.

### Rakenne ja toiminta

PULSER-M sisältää sisäänrakennetun lämpötilansäätimen sisätilojen lämpötilan hallintaan sekä ulkoisen pääanturin. Lisäksi siinä on liittimet sisäiselle lämpötila-anturille, jota voidaan käyttää pääanturina sekä minimi- ja maksimiarvojen rajoittamiseen. Lämpötila-

säädin valitsee tarvittavan jännitteen automaattisesti laitteen toimiessa 230 tai 400 voltilla. P- tai PI-säätötapa valitaan automaattisesti. Lämpötilan asetusalue riippuu käytetystä lämpötila-anturista, katso lämpötila-anturit TG-K.

### Asennus

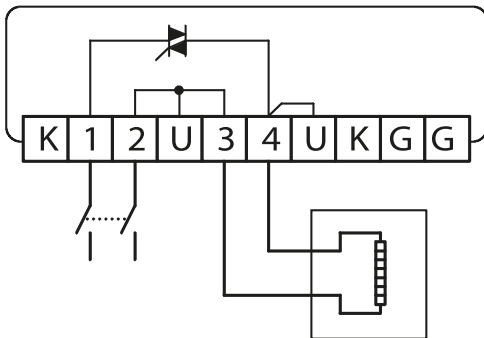
Säädin on suunniteltu asennettavaksi pystysuoralle, tasaiselle pinnalle sähköverkon ja sähkölämmittimen väliin.

### Tekniset tiedot

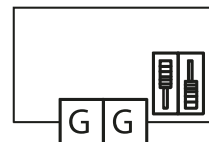
	PULSER-M
Max. kuormitusvirta	16 A (3400/6000 W)
Jännite [V]	230/400
Pulssijakso	60 s
Laitteen kokonaismitat [mm]	94x150x43
Paino [kg]	0.300
Suojausluokka	IP20

### Kytkenäkaavio ja asetusvaihtoehdot

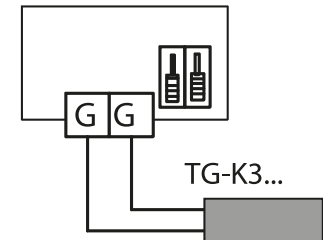
Syöttöjännitteen ja kuorman kytkentä



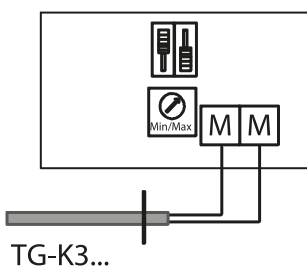
Asetukset: Käytössä sisäänrakennettu anturi



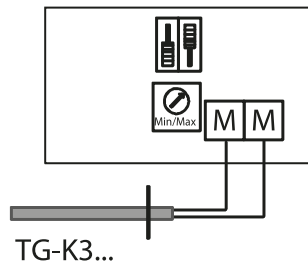
Asetukset ja kytkentä: Käytössä ulkoinen anturi



Asetukset ja kytkentä: Käytössä minimilämpötila-anturi



Asetukset ja kytkentä: Käytössä maksimilämpötila-anturi



Kytkenä: Yölämpötilan pudotus

