

1

2

3

4

5

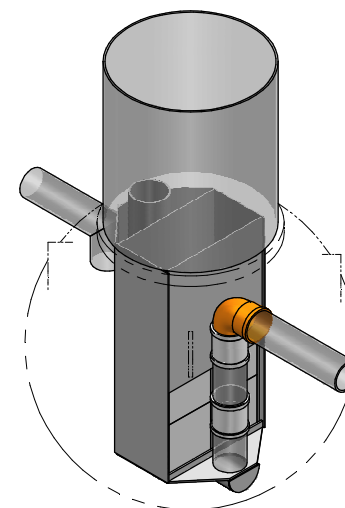
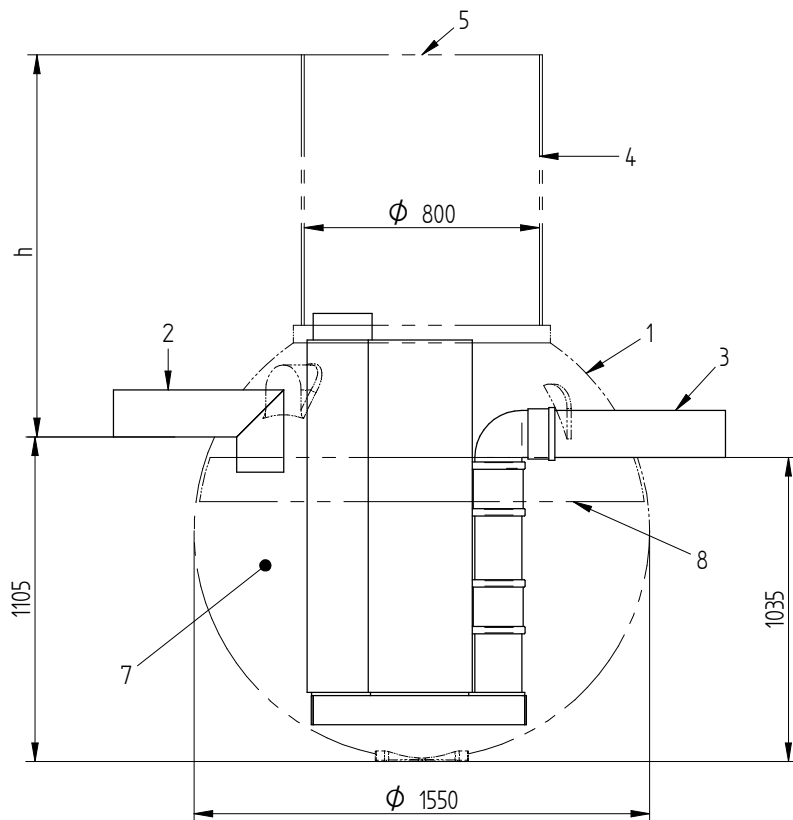
6

A

B

C

D



h= Erottimen asennussyvyys maan pinnasta tuloyhteen vesijuoksuun

h= .....mm (1300-2500mm)

Huomatuksia:

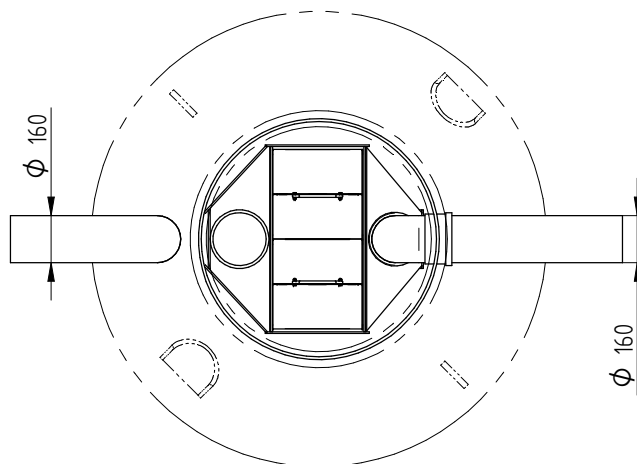
-----

-----

-----



EN 858-1



Nr.	Nimitys	Materiaali	Mitat	kpl
1	Kehys	PE	Ø1550	1
2	Tuloyhde	PE	Ø160	1
3	Lähtöyhde	PE	Ø160	1
4	Huoltokaivo	PE	Ø800	1
5	Kansi (Vaitse sopiva)	PE	Ø800	
		Valurauta	Ø800	
6	Öljyn hälytin			
7	Tehollinen tilavuus		1370 dm <sup>3</sup>	
8	Öljyn varastotilavuus (kork 150mm)		260 dm <sup>3</sup>	

**roadpipe**  
RoadPipe Suomi Oy

Date	Engin.	Signature	Sheets	Öljynerotin NS6 Luokka 1	
				Mass	Number
eccua					Rv