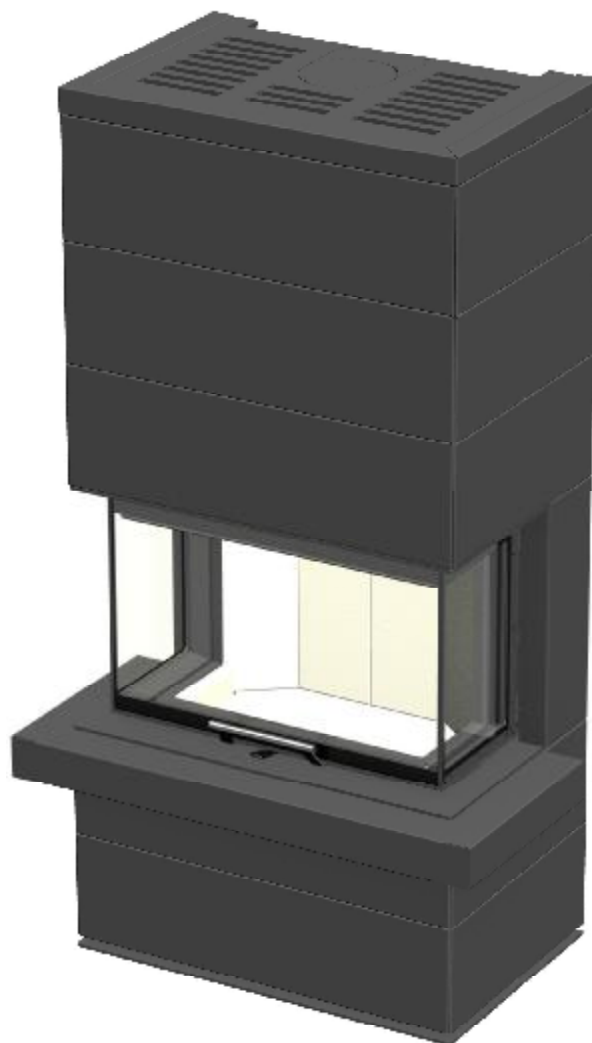
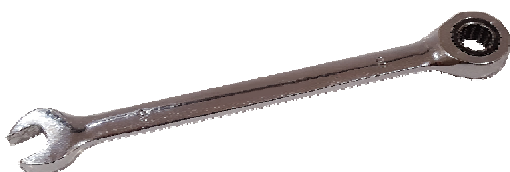




**ROMOTOP spol. s r.o.**  
Komenského 325  
742 01 Suchdol nad Odrou  
Czech Republic  
tel.: +420 556 770 999  
fax: +420 517 075 894  
e-mail: [info@romotop.cz](mailto:info@romotop.cz)



## CARA C 03



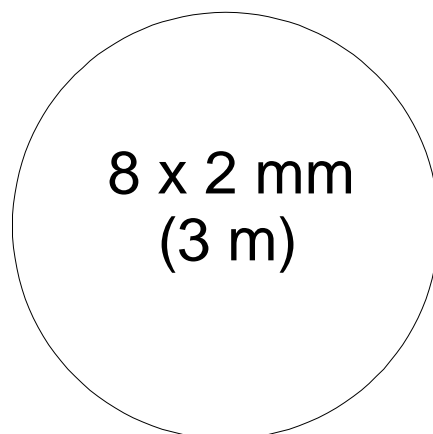
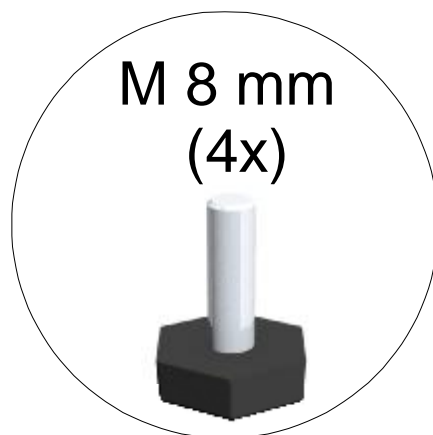
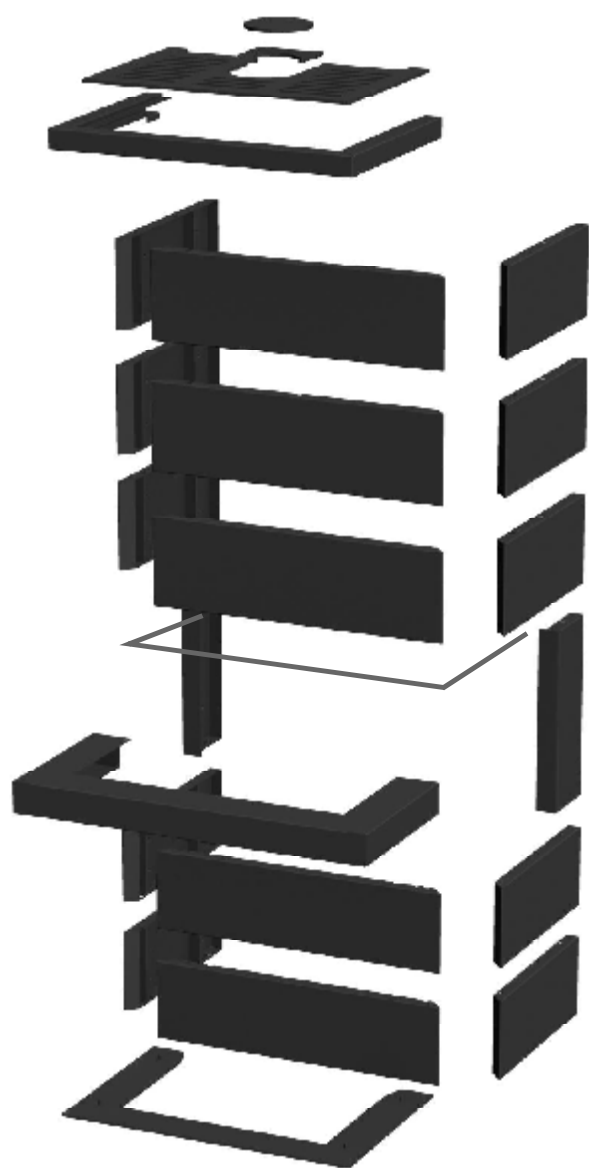
8



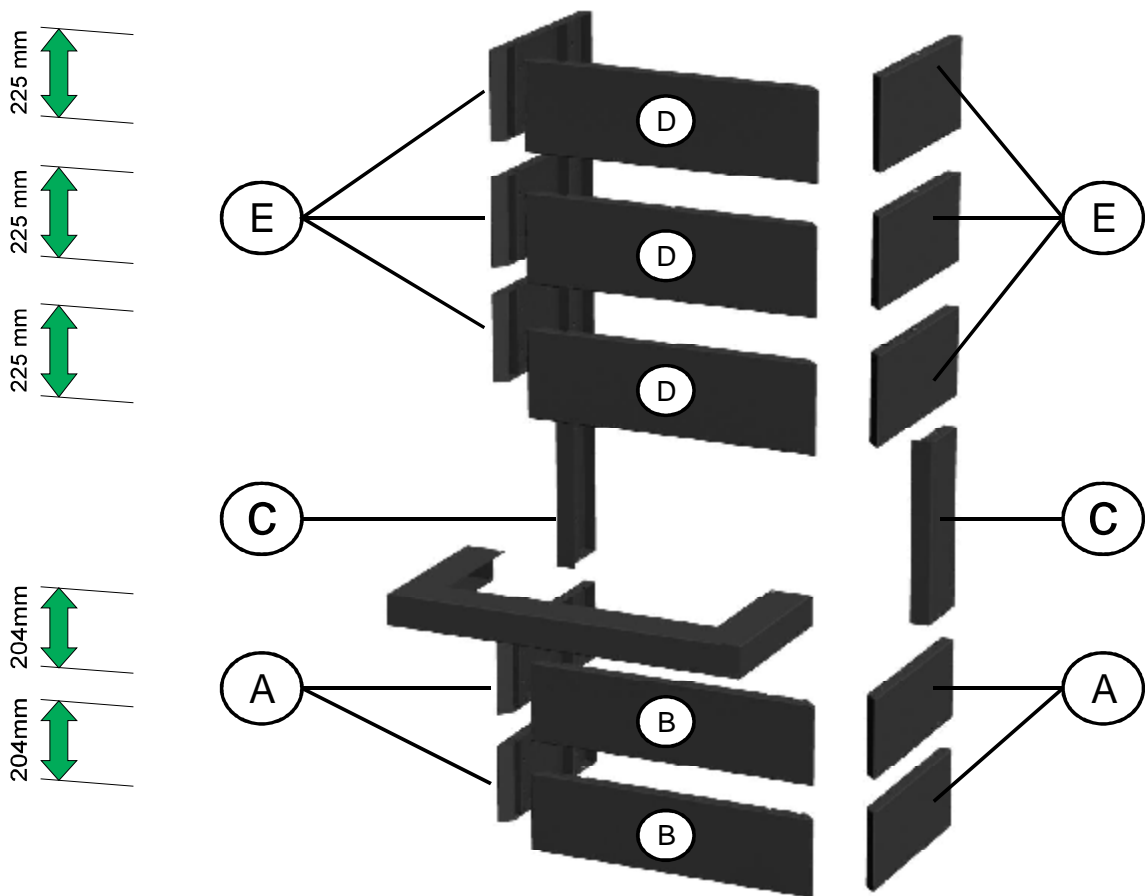
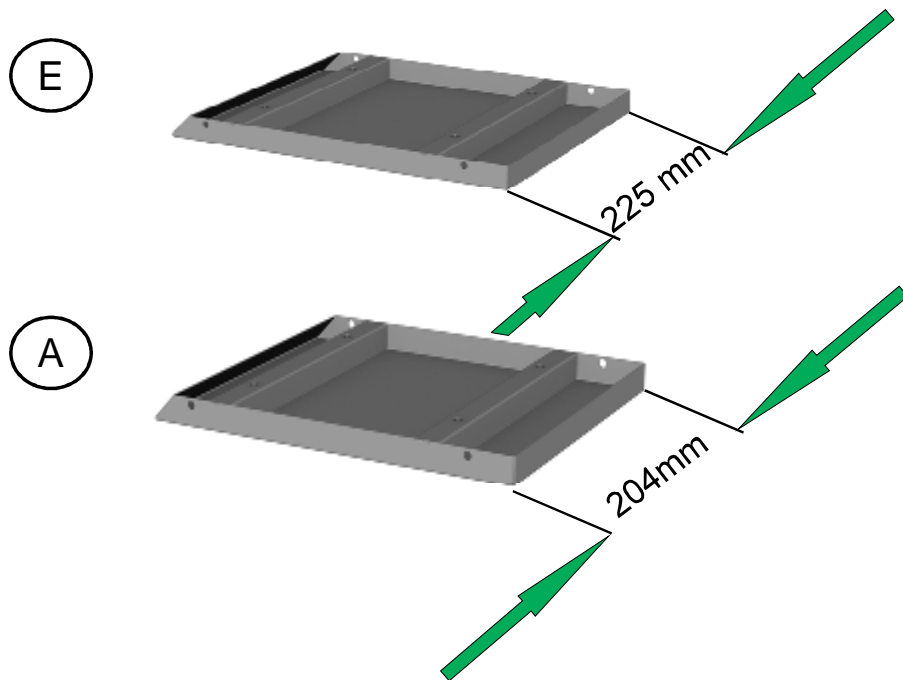
In 4



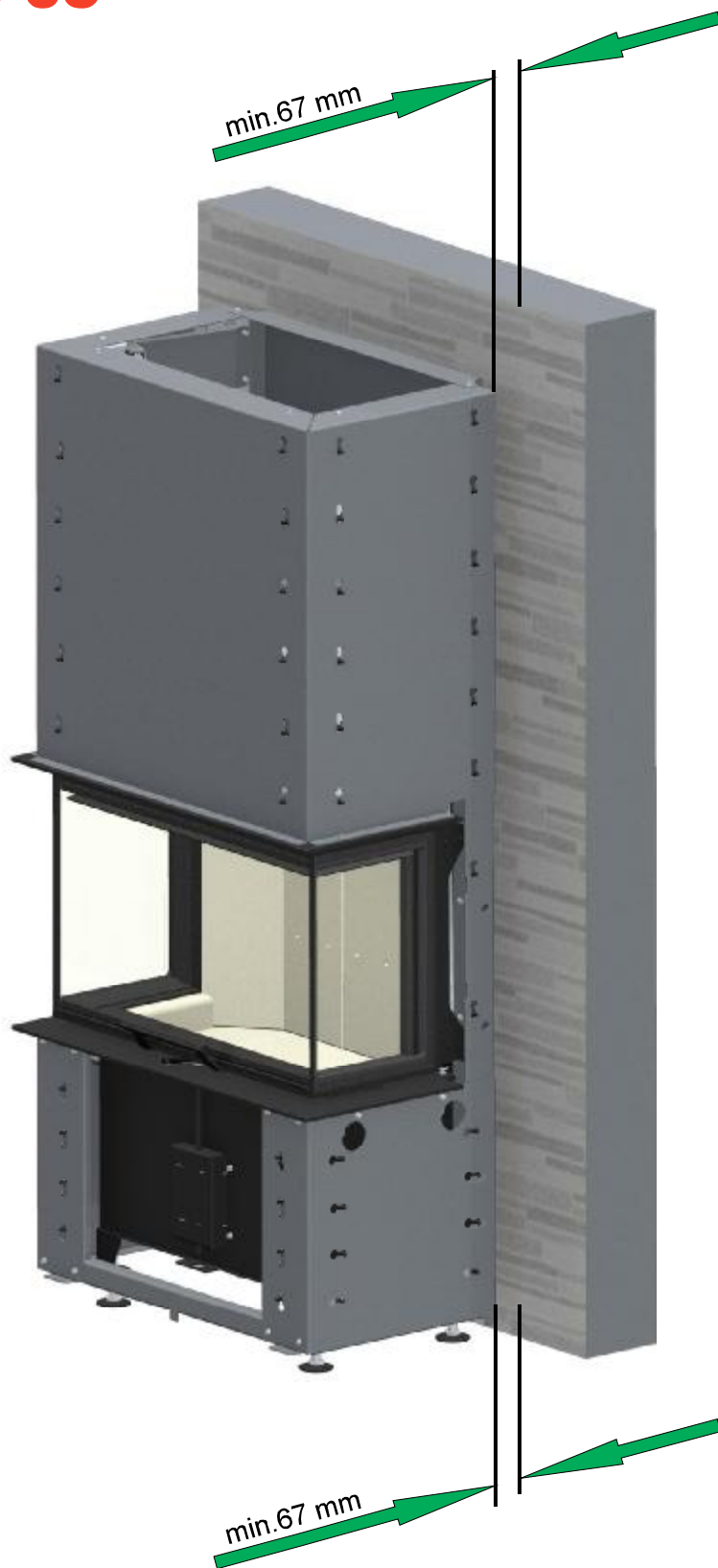
# CARA C 03

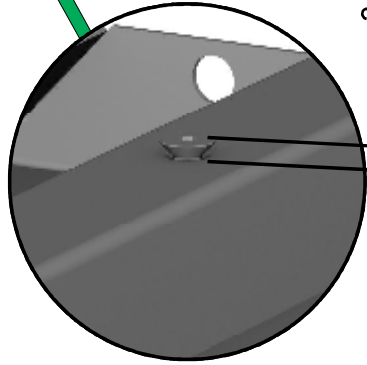
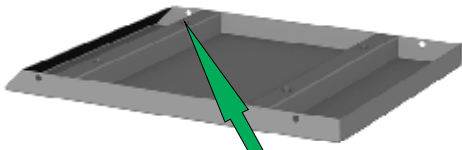


# CARA C 03



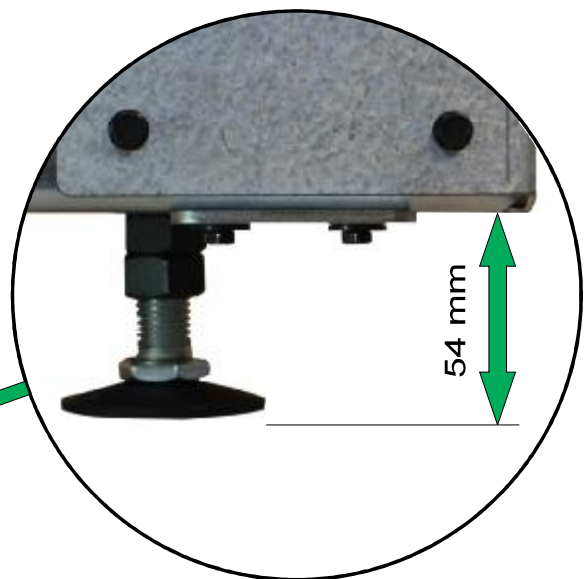
# CARA C 03



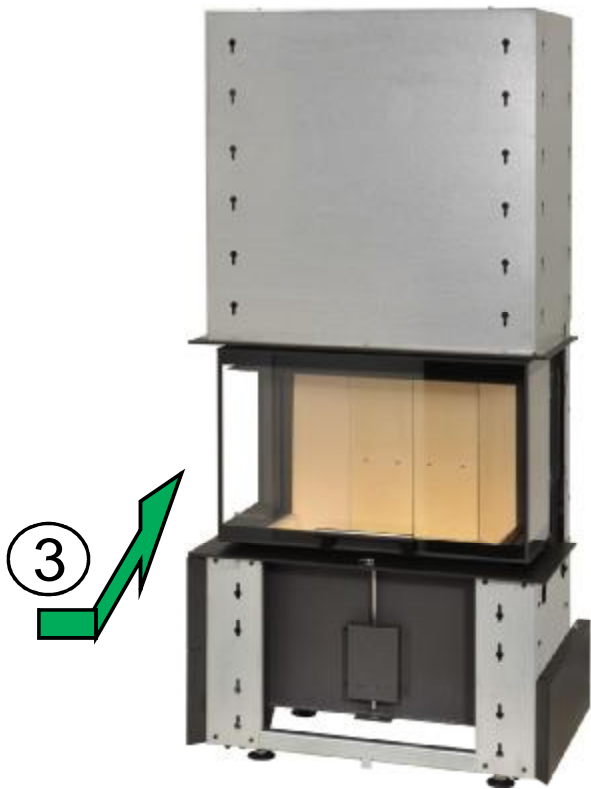


3 mm

M 6x12 mm  
(64x)

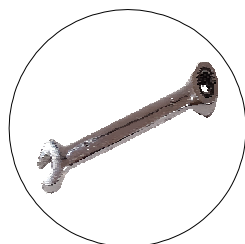
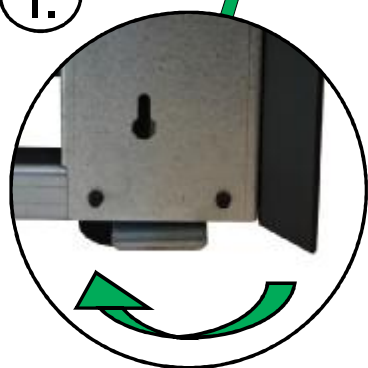


54 mm

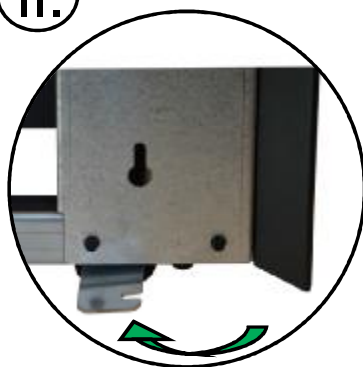




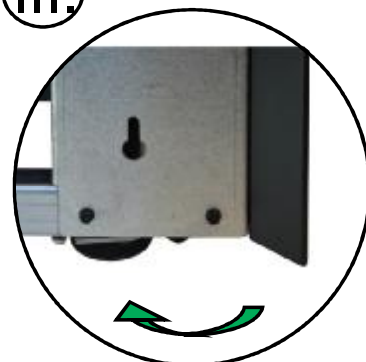
I.



II.



III.

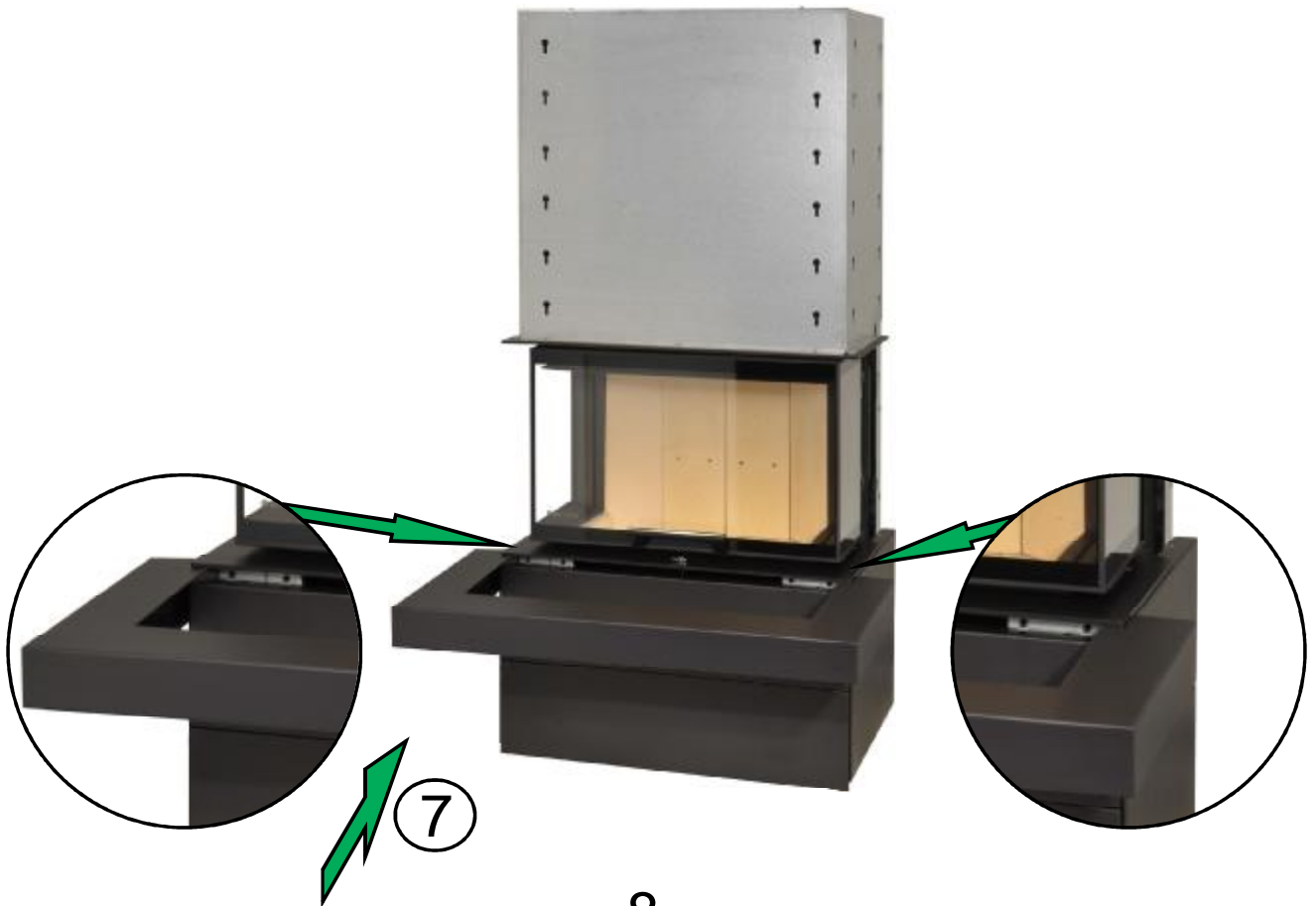




⑤



⑥



⑦

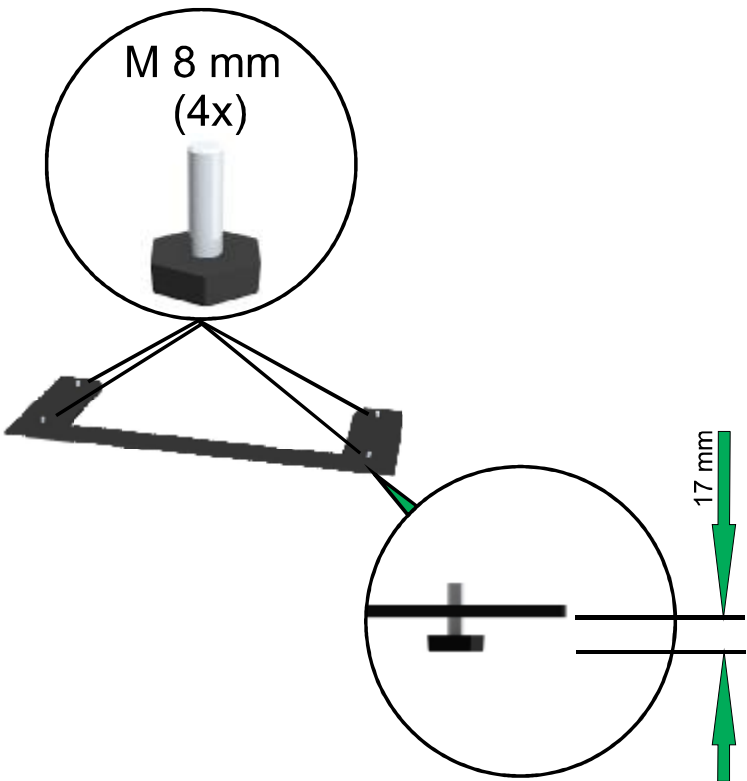




8



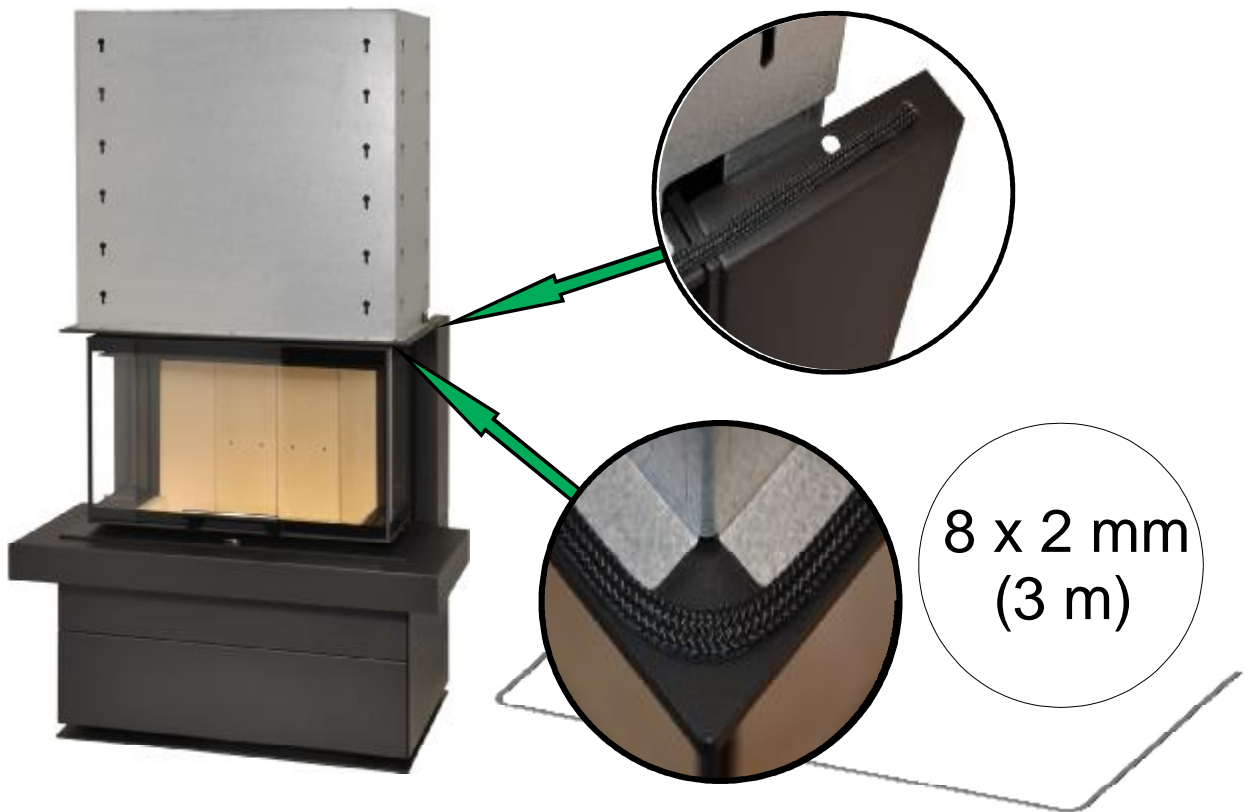
10 9 10



17 mm



11











**CZ: Upozornění :**

Romotop spol. s r.o. má design modelu CARA chráněn. Tato ochrana a tímto i záruka nabývá platnosti teprve pokud bude prezentace a montáž dodržena přesně dle návodu!

**SK: Upozornenie:**

Romotop spol. s r.o. má dizajn modelu CARA chránené. Táto ochrana a záruka je platná iba v prípade, že prezentáciu a inštaláciu dodržané presne podľa návodu!

**PL: Ostrzeżenie:**

Romotop spol. s r.o. ma model projektu, CARA chronione. Ta ochrona i gwarancja obowiazuje wyłacznie w przypadku prezentacji i instalacji spełnione dokładnie zgodnie z instrukcjami!

**RU: Предупреждение:**

Romotop spol. s r.o. имеет модель конструкции CARA защищены. Эта защита и гарантия действительна только в случае представления и установки выполнены точно в соответствии с инструкциями!

**EN: Warning:**

Romotop spol. s r.o. has a design model CARA protected. This protection and the guarantee is valid only if the presentation and installation complied with exactly according to the instructions!

**DE: Zur Beachtung:**

ROMOTOP spol. s r.o. hat die Bauform des Modell CARA schützen lassen. Dieser Schutz und damit die volle Gewährleistung können deshalb nur in Kraft treten, wenn Präsentation und der Aufbau komplett nach der Montageanleitung erfolgt!

**FR: Avertissement:**

Romotop spol. s r.o. a un modèle de conception QUE CARA protégée. Cette protection et la garantie n'est valide que si la présentation et l'installation respectées exactement selon les instructions !

**IT: Avviso:**

Romotop spol. s r.o. ha un modello di progettazione CHE CARA protetto. La protezione e la garanzia è valida solo se la presentazione e installazione rispettato esattamente secondo le istruzioni!

