

## MUURATUT TULISIJAT Ohjeet 1985

Nämä ohjeet kuuluvat Suomen rakentamismääräyskokoelmaan, josta on määrätty si-  
säasiainministeriön päätöksellä (867/75). Ohjeet liittyvät rakenteellisesta paloturvalli-  
suudesta annettuihin määräyksiin. Ohjeet tulevat voimaan 1 päivänä tammikuuta 1985  
ja koskevat rakentamistoimenpidettä, johon on haettu lupaa mainittuna päivänä tai  
sen jälkeen.

Sovellettaessa ohjeita korjaus- tai kunnostustoimenpiteisiin on otettava huomioon,  
mitä rakentamismääräyskokoelman yleisissä määräyksissä (A 1) on esitetty.

Helsingissä 2 päivänä elokuuta 1984

Osastopäällikkö                      Olavi Syrjänen  
Ylijohtaja

Vs. yli-insinööri                      Sulo Rahtu

### Sisällys

- 1 Yleistä
  - 1.1 Soveltamisala
  - 1.2 Määritelmiä
- 2 Tulisijan suunnittelu
  - 2.1 Tulisijan vaatima tila
  - 2.2 Tulisijan ja sen osien luokat
  - 2.3 Suojaetäisyydet
  - 2.4 Kevyt suojus
  - 2.5 Polttoaineen säilyttäminen tulisijan läheisyydes-  
sä
- 3 Tulisijan tarvikkeet
  - 3.1 Muurauskivet
  - 3.2 Laastit
  - 3.3 Valumassat
  - 3.4 Metalliosat
- 4 Tulisijan rakentaminen
  - 4.1 Tulisijan perustus
  - 4.2 Tulisijan muuraus
  - 4.3 Tulisijan erillinen kuori
  - 4.4 Liikuntasamat
  - 4.5 Tulisijan pinnoitus
  - 4.6 Puhdistusluukut ja savupellit
  - 4.7 Tulisijan liittäminen savuhormiin

Liite: Opastavia tietoja

### 1 Yleistä

#### 1.1 Soveltamisala

Tulisijoja koskevat yleiset vaatimukset on esitetty Suo-  
men rakentamismääräyskokoelman rakenteellista palo-  
turvallisuutta koskevien määräysten E1 kohdassa 3.13.1.  
Nämä ohjeet koskevat kohdassa 1.2 määriteltyjä muurat-  
tuja tulisijoja.

Näiden ohjeiden liitteenä on opastavia tietoja, joiden tar-  
koituksena on helpottaa tulisijojen suunnittelua ja ra-  
kentamista. Lisäksi niissä annetaan tietoa tulisijojen kel-  
poisuuden toteamisesta sekä käytöstä.

#### 1.2 Määritelmiä

##### Tulisija

Rakennukseen kuuluva tai sen ulkopuolella oleva laite,  
jossa poltetaan kiinteitä, nestemäisiä tai kaasumaisia  
aineita ja joka on yhdistetty rakennukseen tai erilliseen  
savuhormiin.

##### Muurattu tulisija

Pääasiassa muurauskivistä ja -laastista paikalla muurat-  
tu tulisija, jossa voi olla myös tulenkestäviä valmisosia.

Tällaisia tulisijoja ovat mm. liedet, takat, uunit, leivinuunit.

Kuvassa 1 on esitetty muuratun tulisijan eri osien nimityksiä (Kuva 1).

#### Muurauskivi

Muurattavaksi tarkoitettu käsin käsiteltävää kokoa oleva muototarvike.

#### Poltettu tiili

Pääraaka-aineena savea sisältävästä massasta polttamalla valmistettu keraaminen muurauuskivi.

#### Tulitiili

Tavanomaista korkeampia lämpötiloja ja lämpötilan vaihteluita kestävä, erityissavesta ja lisäaineista polttamalla valmistettu keraaminen muurauuskivi.

#### Laasti

Sideaineiden, runkoaineiden, nesteen ja ilman seos. Laasti voi sisältää myös lisäaineita, väriaineita ja täyteaineita.

#### Savilaasti

Pääasiassa savivellistä ja hiekasta tehty laasti.

#### Tulilaasti

Tulitiilien muuraukseen tarkoitettu, huoneen lämpötilassa sitoutuva erityislaasti.

#### Tulenkestävä valumassa

Tavanomaista korkeampia lämpötiloja ja lämpötilan vaihteluita kestävä, huoneen lämpötilassa sitoutuva erityismassa.

#### Liitinhormi

Tulisijan osa, jolla tulisija liittyy savu- tai yhdyshormiin. Liitinhormeihin sovelletaan tulisijoja koskevia määräyksiä ja ohjeita, mm. suojaetäisyysvaatimuksia.

#### Yhdyshormi

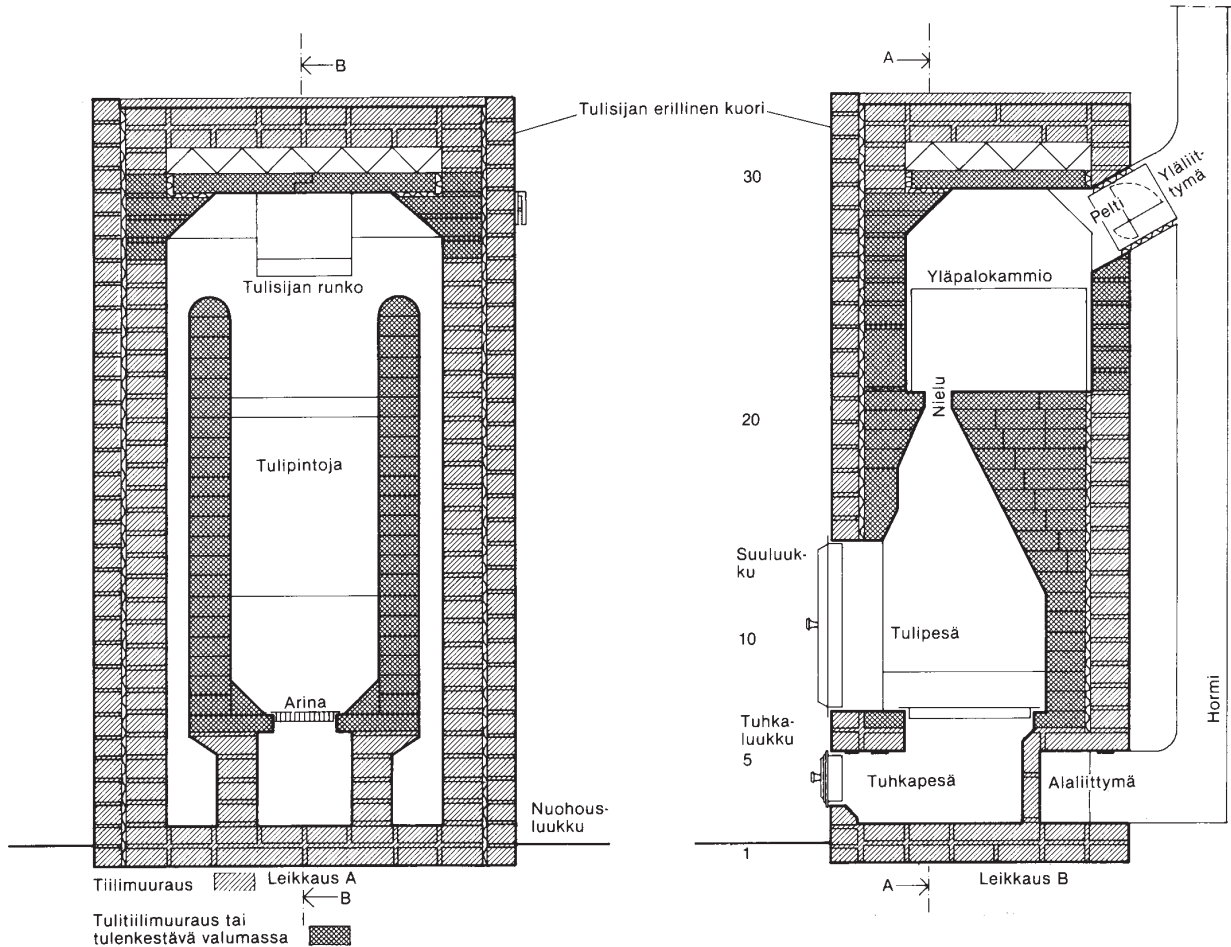
Erillinen, savupiippuun kuulumaton tulisijan ja savupiipun välinen savuhormin osa.

#### Tulisijan tai sen osan luokka

Luokka, joka määräytyy tulisijan normaalilla lämmitystavalla saavutettavan pintalämpötilan mukaan.

#### Pirstoluku

Numeroarvo, joka kuvaa materiaalin kykyä kestää suuria ja nopeita lämpötilan vaihteluita. (Määritetään DIN 1068 mukaisella kokeella.)



**Kuva 1.**

Muuratun tulisijan eri osien nimityksiä. Kuvassa takkakuuni.

## 2 Tulisijan suunnittelu

Tulisija suunnitellaan ja rakennetaan siten, että se täyttää sille asetetut tehtävät eikä sen käytöstä aiheudu palo- tai räjähdysvaaraa.

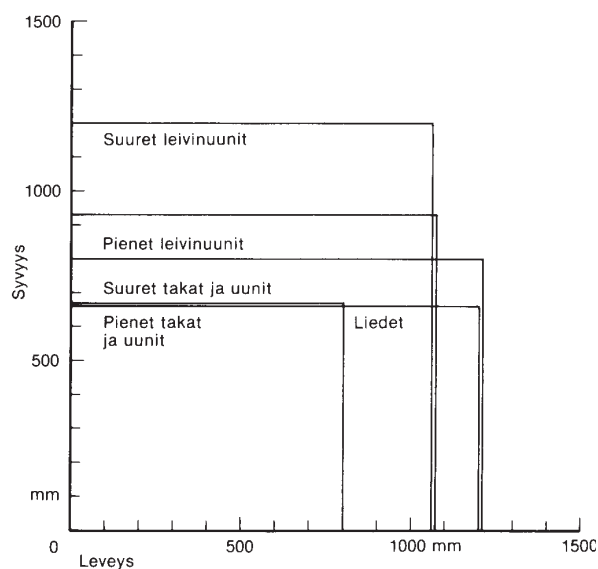
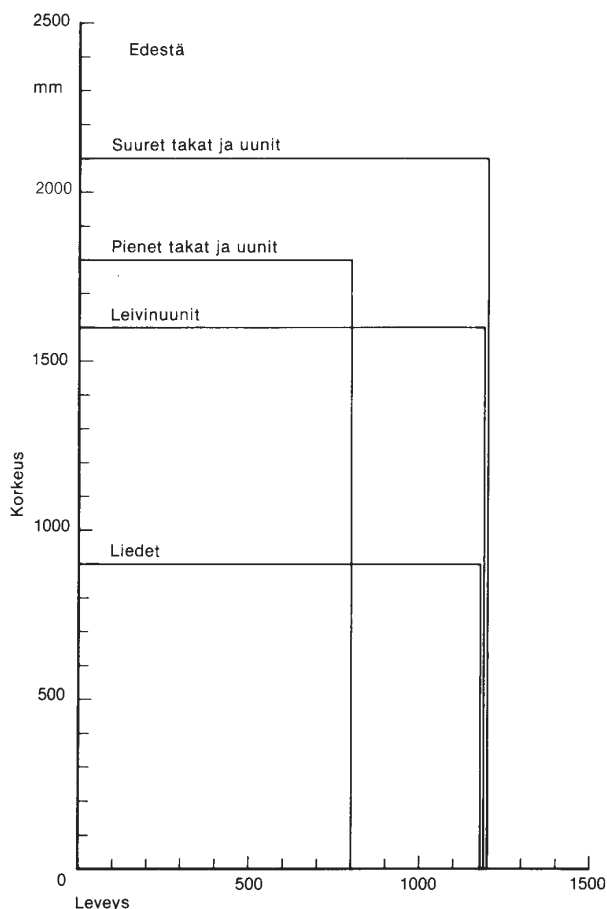
Tulisijalle varataan riittävä tila ottaen huomioon itse tulisijan vaatima tila sekä tulisijan suojaetäisyyksien ja käytön ja huollon vaatima tila.

Tulisija sijoitetaan irti muista rakenteista siten, että estetään lämmön siirtyminen näihin. Tulisija tai sen osa ei saa toimia rakennuksen kantavana osana. Siihen saa tukea vain enintään 4 m korkean piipun.

Tulisija varustetaan puhdistusluukuilla siten, että se on kaikilta osiltaan puhdistettavissa.

### 2.1 Tulisijan vaatima tila

Kuvassa 2 on esitetty ohjeellisia mittoja itse tulisijan vaatimasta tilasta.



**Kuva 2.**

*Eräiden muurattujen tulisijojen tilantarve edestä ja päältä katsottuna.*

## 2.2 Tulisijan ja sen osien luokat

Tulisijat jaetaan niiden normaaliilla lämmitystavalla saatettavan pintalämpötilan perusteella neljään luokkaan. Tulisijat ovat joko lämminpintaisia, kuumapintaisia, polttavapintaisia tai hehkuvapintaisia. Tulisijojen eri osiin sovelletaan samaa luokitusperiaatetta.

## 2.3 Suojaetäisyydet

Suojaetäisyydet palava-aineisiin rakennusosiin riippuvat tulisijojen ja niiden osien luokista.

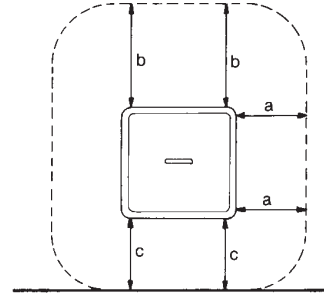
Tulisijojen luokitus, suojaetäisyydet sekä esimerkkejä eri luokkiin kuuluvista tulisijoista ja niiden osista on esitetty taulukossa 1.

Kuvassa 3 on esitetty tulisijan suuluukkujen suojaetäisyydet tulisijan pinnan tasossa.

Kuvassa 4 on esitetty tulisijan nuohousluukkujen suojaetäisyydet tulisijan pinnan tasossa.

Suuluukuttomien tulisijojen, kuten avotakkojen, suojaetäisyys tulipesien edessä oleviin palava-aineisiin rakennusosiin on 1500 mm. Etäisyys mitataan kuvan 5 esittämällä tavalla tulipesän perältä ja/tai pohjalta.

Yleensä tulisijan tai tulisijayhdistelmän eri osat edellyttävät erilaisia suojaetäisyyksiä. Esimerkkejä erilaisten suojaetäisyyksien liittymisestä toisiinsa on esitetty kuvissa 3...6.



Luokka	a	b	c
Lämminpintainen	50	150	—
Kuumapintainen	150	250	50
Polttavapintainen	500	600	250

Kuva 4.

Tulisijan nuohousluukkujen suojaetäisyydet tulisijan pinnan tasossa

Taulukko 1

Tulisijojen luokitus ja suojaetäisyydet

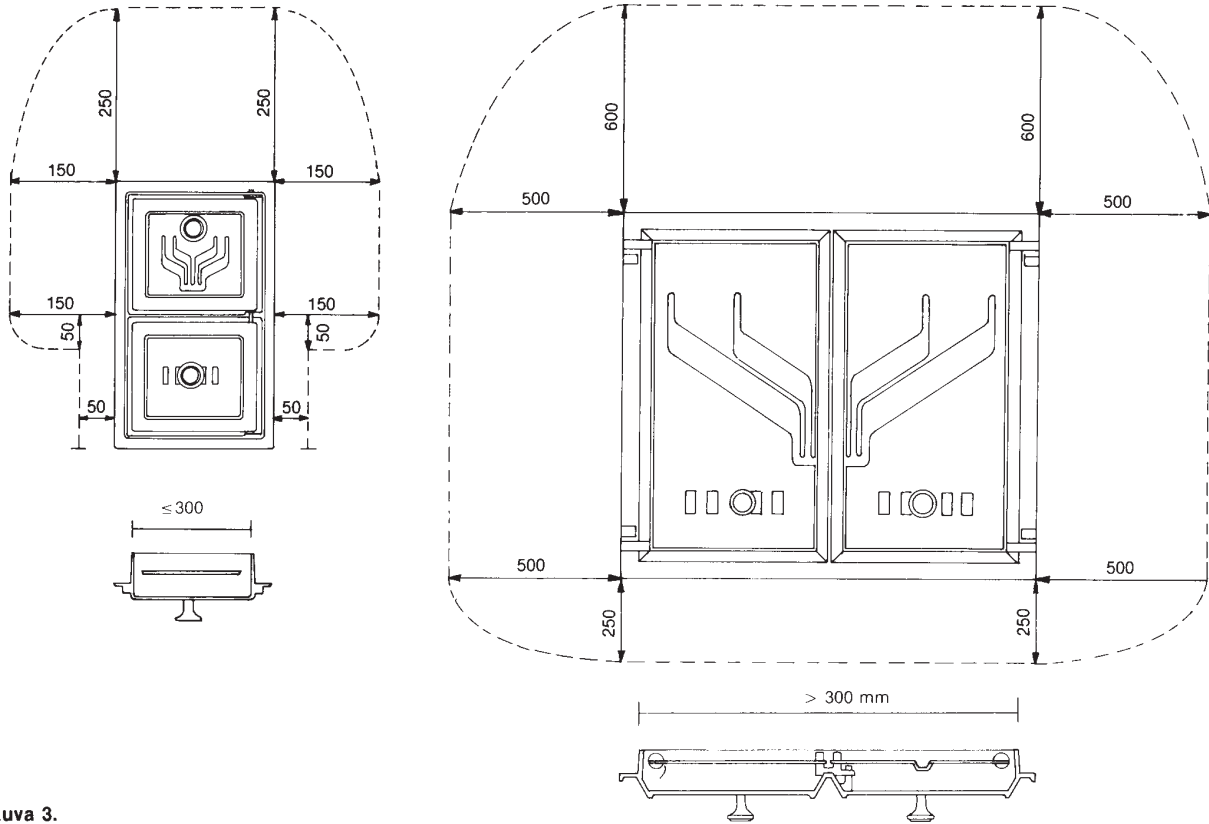
Pintalämpötilaluokitus		Suojaetäisyys mm.			Esimerkkejä luokista
Tulisijan tai sen osan luokka	Keskim. lämpötila °C	Vaaka-suunnassa	Ylös-päin	Alas-päin	
Lämminpintainen	alle 80	50 <sup>1)</sup>	150	—	— 110 mm:n muuraus, joka ei rajoitu liekkeihin — eristämättömät nuohousluukut, jotka sijaitsevat sellaisessa paikassa, etteivät liekit voi niihin yltää (esim. yläpaloisen tulipesän alapuolella olevat luukut) (Kuva 4) — tuhkaluukut
Kuumapintainen	80—140	150	250	50	— 110 mm:n muuraus tulipesää rajaamassa — 55 mm:n muuraus, joka ei rajoitu liekkeihin — uunien ja takkojen laet — pienet lieskalevylliset suuluukut (leveys alle 300 mm) (Kuva 3) — leivinuunien suuluukut — nuohousluukut, jotka on eristetty vähintään 30 mm paksulla mineraalivillalla tai vastaavasti eristävällä tarvikkeella ja joihin liekit voivat joskus yltää (esim. leivinuunin yläosan luukut) (Kuva 4)
Polttavapintainen	140—350	500 <sup>2)</sup>	600 <sup>4)</sup>	250	— valurautaiset liesitasot — suuluukut yleensä (Kuva 3) — eristämättömät nuohousluukut, jotka sijaitsevat sellaisessa paikassa, että liekit voivat niihin yltää (Kuva 4)
Hehkuvapintainen	350—600	1000 <sup>2)</sup>	1200 <sup>3)</sup>	1000 <sup>2)</sup>	— kiukaiden metalliset liitinhormit — kaikki sellaiset tulisijan osat, jotka kuumenevat punahehkuisiksi

1) Kohdassa 4.4 mainittu tulisijan erillinen muurattu kuori katsotaan kuuluvaksi suojaetäisyyteen. Palava-aineisen rakennusosan ja kuoren väliin on kuitenkin jätettävä 5—15 mm:n liikuntasäama.

2) Suojaetäisyyttä voidaan pienentää 50% yksinkertaista ja 75% kaksinkertaista kevyttä suojusta käytettäessä (kohta 2.3).

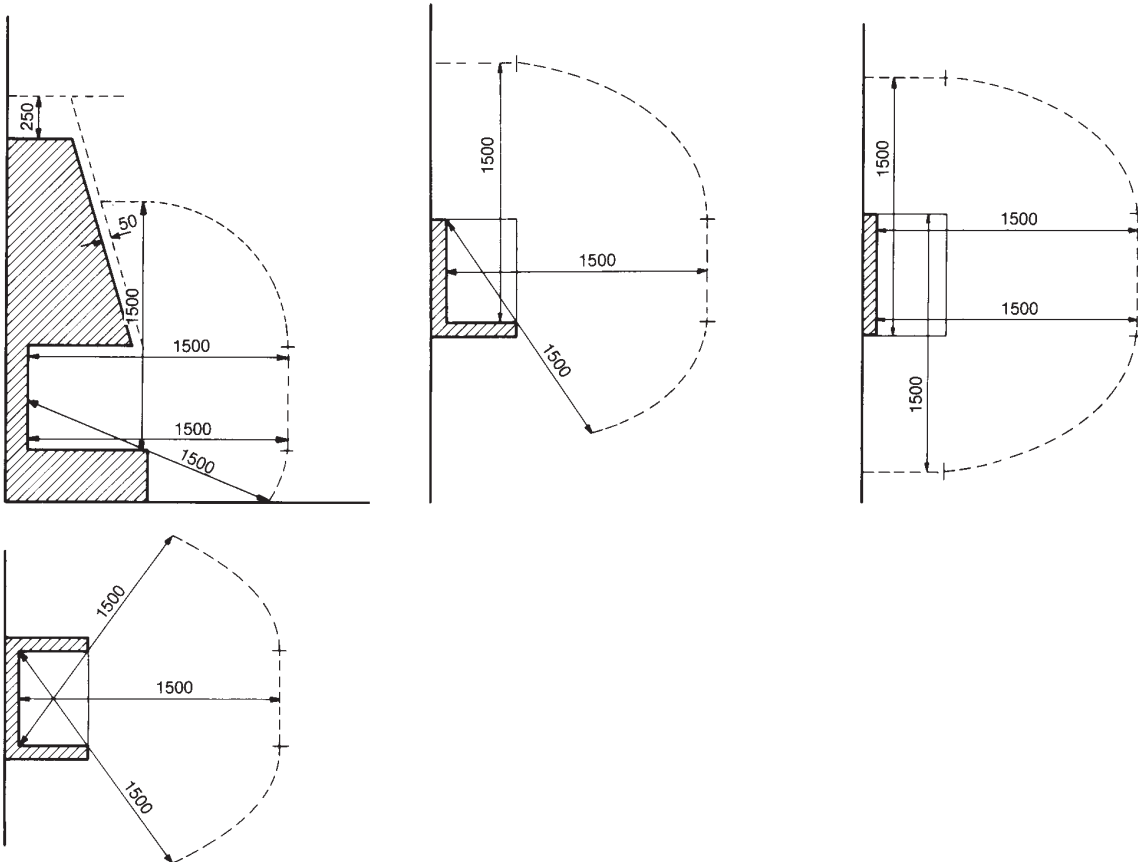
3) Suojaetäisyyttä voidaan pienentää 25% yksinkertaista ja 50% kaksinkertaista kevyttä suojusta käytettäessä (kohta 2.3).

4) Valurautaisen liesitasojen suojaetäisyys on 1000 mm.



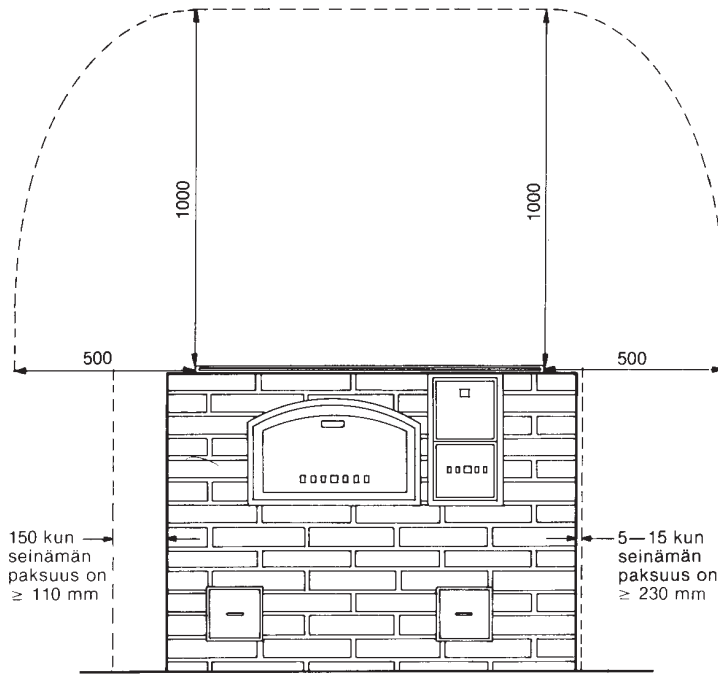
**Kuva 3.**

*Tulisijan suuluukkujen suojaetäisyydet tulisijan pinnan tasossa kun suuluukun leveys on enintään 300 mm ja yli 300 mm*



**Kuva 5.**

*Suuluukuttomien tulisijojen, kuten avotakkojen, suojaetäisyyksiä*



**Kuva 6.**

*Esimerkki erilaisten suojaetäisyyksien liittymisestä toisiinsa*

Edellä esitettyjä suojaetäisyyksiä ei sovelleta tulipesien edessä olevaan palava-aineiseen lattiaan. Lattia suojataan metallilevyllä, joka tiiviisti liittyy lattiaan ja tulisijaan tai palava-aineinen lattianpäällyste korvataan palamattomalla.

Suuluukullisten tulipesien edessä suojattava alue ulotetaan vähintään 100 mm luukun molemmille sivuille sekä vähintään 400 mm sen eteen.

Avoimien tulisijojen kohdalla suojattava alue ulotetaan vähintään 150 mm suuaukon sivuille ja 750 mm sen eteen tulipesän etureunasta mitattuna. Mikäli tulipesän syvyys on vähintään 750 mm tai tulipesän reunassa on vähintään 50 mm korkea vierintäeste, suojattavan alueen mitaksi tulipesän edessä riittää 600 mm.

#### 2.4 Kevyt suojus

Taulukossa 1 mainittu yksinkertainen kevyt suojus voidaan tehdä vähintään 7 mm paksuisesta palamattomasta kuituvahvisteisesta sementtilevystä tai vähintään 1 mm paksuisesta metallilevystä, joka kiinnitetään riittävän tiheästi.

Taulukossa 1 mainittu kaksinkertainen suojus voidaan tehdä kahdesta edellä mainitusta levystä.

Levyt kiinnitetään taustaansa ja tarpeen mukaan toisiinsa esimerkiksi ruuveilla. Suojattavan pinnan ja levyn väliin jätetään vähintään 30 mm tuuletusrako esimerkiksi putkiholkkeja välitukina käyttäen.

Suojuksen tulee olla irti myös lattiasta ja katosta.

55 mm muuraus, joka on reunoiltaan avonainen ja irti suojattavasta pinnasta vähintään 30 mm, vastaa yksinkertaista kevyttä suojusta. Suojattavasta pinnasta vastaavasti irti oleva 120 mm muuraus vastaa kaksinkertaista kevyttä suojusta.

#### 2.5 Polttoaineen säilyttäminen tulisijan läheisyydessä

Tulisijan läheisyydessä säilytettävälle polttoaineelle tarkoitettu tila sijoitetaan siten, ettei palovaaraa aiheudu.

Polttoainetilaa ei sijoiteta tulisijan päälle.

Polttoainetilan sijaitessa suuluukuttoman tulisijan sivulla erottava muuraus on vähintään 170 mm, kun tila on avoin ja tuulettuva sekä vähintään 230 mm, kun tila on suljettavissa.

Polttoainetilan sijaitessa suuluukuttoman tulisijan alla erottava muuraus on vähintään 110 mm, kun tila on avoin ja tuulettuva ja vähintään 170 mm, kun tila on suljettavissa.

Suuluukullisissa tulisijoissa erottava muuraus on 40 mm edellä mainittuja mittoja paksumpi.

Muurauksen paksuus mitataan polttoainetilan sisäpinnasta tulipesän tai lähimmän poskikanavan pintaan.

### 3 Tulisijan tarvikkeet

Muuratut tulisijat tehdään kohdissa 3 ja 4 mainituista tarvikkeista. Ohjeissa mainitsemattomia tarvikkeita voidaan käyttää, mikäli niiden kelpoisuudesta esitetään rakennusluvan myöntävälle viranomaiselle luotettava selvitys.

#### 3.1 Muurauskivet

Tiilien puristuslujuuden tulee olla vähintään 15 MN/m<sup>2</sup>. Reikätiilien tiheyden tulee kuulua vähintään luokkaan 1,3 (1175...1425 kg/m<sup>3</sup>), täystiilien vähintään luokkaan 1,5 (1375...1625 kg/m<sup>3</sup>) ja tulitiilien vähintään luokkaan 1,7 (1575...1825 kg/m<sup>3</sup>). Tiilien käyryys ei saa ylittää 6 mm eivätkä tulitiilien mittapoikkeamat ± 2% eikä muiden ± 4%. Tulitiilien pirstoluvun tulee olla vähintään 8, pehmenemislämpötilan (0,2 MN/m<sup>2</sup> kuormalla) vähintään 1000°C ja sulamispisteen vähintään 1300°C.

Tulisijan runko muurataan poltetuista tiilistä. Hyvä lämmönvarauskyky saavutetaan käyttämällä täystiiliä.

Tulipesä ja tulta vastaan olevat pinnat muurataan tulitiilistä. Esimerkiksi avotakkojen tulipesissä, joissa lämpö-

tila ei nouse kovin korkeaksi, voidaan käyttää myös poltettuja täystiiliä muurattuna lapepinta tuleen päin.

Tulisijan erillisen kuoren muuraukseen voidaan käyttää muitakin kuin edellä mainittuja muuraukiviä.

### 3.2 Laastit

Tulisijan runko muurataan erityisesti kyseessä olevaan tarkoitukseen valmistetulla, joustavalla laastilla, jonka lämpölaajeneminen on sama kuin tiilen ja joka kestää rapautumatta korkeita lämpötiloja ja savukaasujen syövyttävää vaikutusta.

Parhaiten soveltuva laasti on savilaasti. Saven tulee olla käyttötarkoitukseen soveltuva, esimerkiksi tiilenvalmistuksessa käytettyä savea. Hiekan tulee olla hyvälaatuista, puhdasta muuraushiekkaa, jonka suurin raekoko on 3 mm. Sopiva savivellin ja hiekan sekoitussuhde tilavuusosina on 1:3 - 1:5. Koristemuurauksissa ja kohdissa, joissa tulisijaan tulee mekaanista rasitusta, kuten suuluukujen paino, lisätään savilaastiin sementtiä 10% laastin tilavuudesta.

Tulitiilet muurataan yleensä tulilaastilla. Laastina käytetään huoneen lämpötilassa sitoutuvaa ja normaalin lujuutensa saavuttavaa laastia. Tulitiilien muuraukseen voidaan käyttää myös savilaastia. Laastin tulee ohuita saumoja käytettäessä olla tavallista vetelämpää ja hiekan suurin raekoko on 1 mm.

Tulisijan erillisen kuoren muuraukseen käytetään kyseisiin muuraukiviin parhaiten soveltuva laastia.

Ohjeita savilaastin valmistamisesta on esitetty opastavissa tiedoissa.

### 3.3 Valumassat

Mikäli tulipesä ja -pinta tai niiden osa tehdään valamalla, käytetään huoneen lämpötilassa sitoutuvaa ja normaalin lujuutensa saavuttavaa tulenkestävää valumassaa, jonka ominaisuudet vastaavat tulitiilille ja -laasteille asetettuja lämmönkestävyysvaatimuksia.

### 3.4 Metalliosat

Tulisijan metalliosiin ei saa valmistusvaiheessa jäädä muodonmuutoksia aiheuttavia jännityksiä. Lämmönkestävyyden tulee olla hyvä eivätkä lämpötilan vaihtelut saa aiheuttaa pysyviä muodonmuutoksia. Metalliosien tulee kestää hyvin kosteutta ja savukaasujen syövyttävää vaikutusta. Edellä mainitut vaatimukset täyttää esimerkiksi valurauta.

Sidelankana tulisijoissa käytetään 2—4 mm vahvuista hehkutettua rautalankaa.

## 4 Tulisijan rakentaminen

### 4.1 Tulisijan perustus

Muurattu tulisija perustetaan kiviaineisen, liikkumattoman perustuksen varaan siten, että tulisija on riittävän vakaa. Perustuksen on kestettävä tulisijan paino ja estetävä siihen liittyvien rakennusosien lämpötilan liiallinen nousu.

Tulisijan perustuksen tukeutuessa maapohjaan suojataan perustus roudan vaikutuksilta. Perustuksen päälle tuleva rakenne eristetään riittävällä kosteus- tai vesieristyksellä, joka kestää myös tulisijasta tulevan lämpörasituksen. Perustus lämmöneristetään tarvittaessa siten, ettei se muodosta kylmäsiltaa.

Tulisija voidaan rakentaa myös palamattoman ala- tai välipohjan päälle, mikäli rakennusosa mitoitetaan kestäväksi tulisijan paino ja rakennusosan haitallinen lämpeneminen estetään.

### 4.2 Tulisijan muuraus

Tulisijan rungon paksuus on yleensä vähintään 110 mm. Tulisijan runko voi olla tätä ohuempi, mikäli tulisija varustetaan joko erillisellä muuratulla kuorella (kohta 4.4) tai pellitetään. Tällöin tulisijan rungon paksuus on vähintään 55 mm.

Tulisijan runko muurataan yleensä vähintään 1/3-kiven juoksulimityksellä 10—13 mm saumoin. Käytettäessä avosaumaa, syvyys noin 15 mm, jälkisaumaus tehdään kylmillään olevaan tulisijaan jälkisaumauslaastilla, kun tulisijan laastien ja valumassojen on annettu riittävästi kuivua ja tulisijaa on kerran varovasti lämmitetty. Täyteen saumaan muurattaessa saumat tiivistetään huolellisesti saumaraudalla.

Rungon lujuutta voidaan lisätä sijoittamalla muurauksen vaakasaumojen keskikohdalle hehkutettu sidelanka. Tällainen vahvistus on hyvä tehdä tulipesän ylä- ja alareunan kohdalla pari muuraukerrosta tulisijan laen alapuolella, rungon nurkissa sekä aina silloin, kun pystysaumien korkeus on yli kaksi lapekivikerrosta.

Tulipesä ja tulipinnat muurataan yleensä juoksulimityksellä 1,5 - 3 mm saumoin. Tulipesä ja tulipinnat suurimassaisissa tulisijoissa kuten takka- tai leivinuuneissa, joissa voidaan polttaa kerralla 5-10 kg puuta, muurataan lapekivimuurauksena vähintään 1/3-kiven juoksulimityksellä.

Tulipesä tai sen osa voidaan tehdä myös tulenkestävästä valumassasta. Valumassaa ei saa raudoittaa. Työ tehdään noudattaen massan valmistajan antamia ohjeita.

Tulisijan sisäpinnat pyöristetään, tiivistetään, tasoitetaan ja puhdistetaan huolellisesti palo- ja savukaasujen esteettömän virtauksen varmistamiseksi.

Avotakoissa, joissa lämpötilat säilyvät alhaisina, voidaan käyttää muitakin kuin edellä mainittuja muurauksia.

### 4.3 Tulisijan erillinen kuori

Mikäli tulisijan lämmönluovutusaikaa halutaan pidentää, pintalämpötilaa alentaa ja pinnoituksen ehjänä säilyminen varmistaa, voidaan tulisija varustaa erillisellä muuratulla kuorella. Kuori irrotetaan itse tulisijasta liikkunsaumalla, joka täytetään esimerkiksi 5-10 mm paksuisella kovalla palamattomalla mineraalivillalevyllä. Kuoren limitykselle ei aseteta rajoituksia. Kuoren tulee olla riittävän luja ja itsensä kantava.

### 4.4 Liikuntasamat

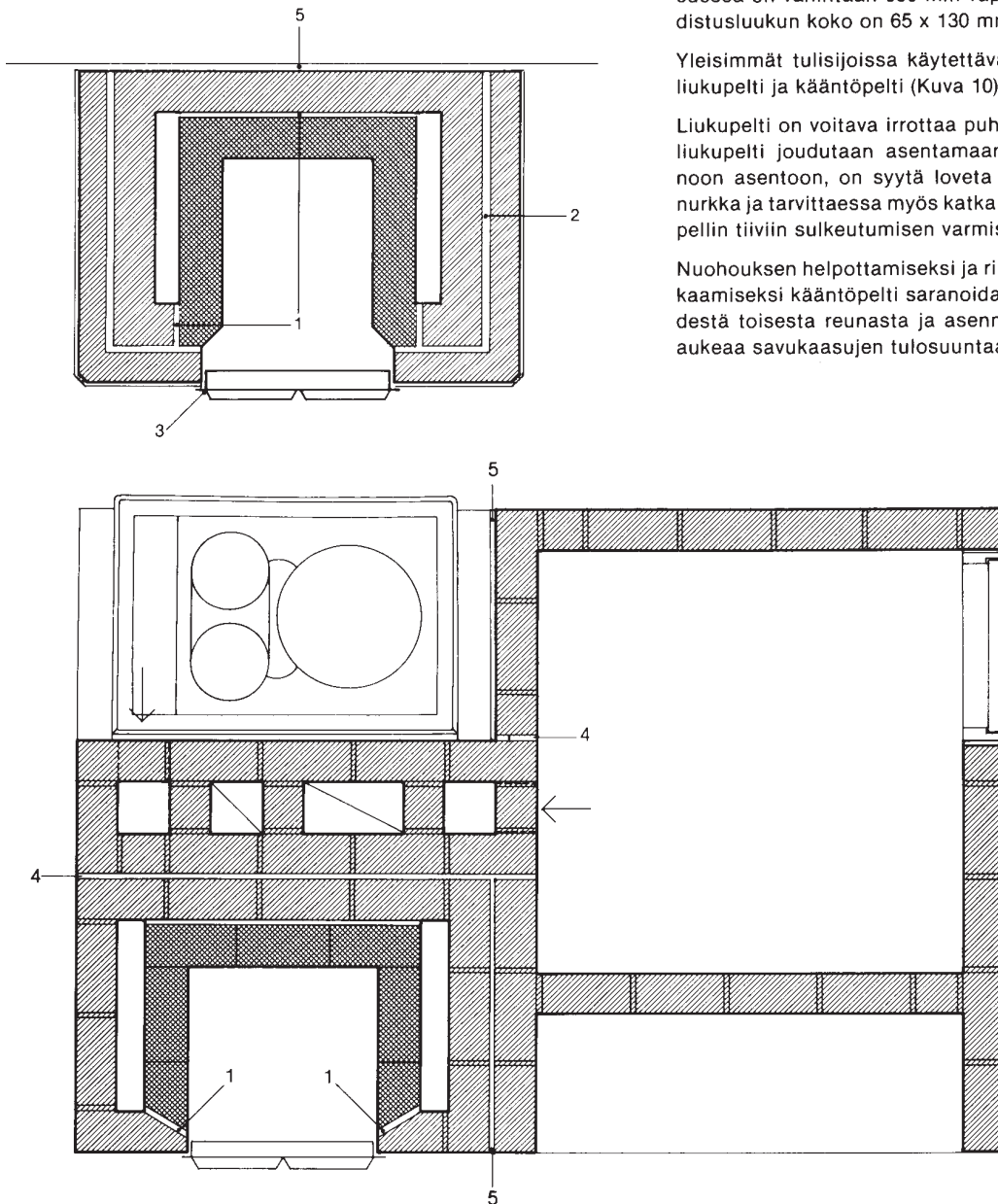
Tulisijan eri osien sekä tulisijan ja sen viereisten rakennusosien lämpeneminen ja lämpölaajeneminen on erilaista. Tulisijan sisäosat kuumenevat ja laajenevat nopeammin kuin sen ulommat osat. Metalliosien lämpölaajeneminen on suurempi kuin muurauksen. Tulisijaa lämmitettäessä se lämpölaajenemisen johdosta liikkuu vierei-

siin rakennusosiin nähden. Tämän vuoksi sekä tulisijan eri osat että tulisija ja sen viereiset rakennusosat erotetaan toisistaan liikuntasaumoin. Liikuntasaumoja käytetään kuvassa 7 osoitettujen kohtien mukaisesti (1) tulisijan sisäosan ja rungon, (2) tulisijan rungon ja kuoren, (3) tulisijan muurauksen ja metalliosien, (4) tulisijan ja savupiipun (ei yhdysormin alaliittymän kohdalla), (4) eri tulisijojen sekä (5) tulisijan ja seinän välissä.

Kahden muurauksen välinen liikuntasauma tehdään jättämällä muurausten väliin 5—15 mm levyinen rako, joka täytetään esimerkiksi mineraalivillalla.

Muurauksen ja metalliosan välinen liikuntasauma tehdään jättämällä niiden väliin 2—5 mm rako, joka tiivistetään esimerkiksi erityiskuidulla tai palamattomalla mineraalivillalla.

Tukiterästen kohdalla liikuntasauma voidaan tehdä esimerkiksi siten, että teräs kääritään eristyskuitukankaaseen ja muurataan paikoilleen.



**Kuva 7.**

*Liikuntasaumojen käyttö (1) tulisijan sisäosan ja rungon, (2) tulisijan rungon ja kuoren, (3) muurauksen ja metalliosien, (4) tulisijan ja savupiipun sekä (5) tulisijan ja seinän välissä*

#### 4.5 Tulisijan pinnoitus

Tulisijan erillinen muurattu kuori voidaan esimerkiksi maalata, rapata tai laatoittaa.

Mikäli tulisijassa ei ole erillistä muurattua kuorta, tulisija voidaan pellittää, maalata tai rapata. Maalin väri- ja sideaineiden tulee tällöin olla kuumuutta kestäviä. Noin 2 mm paksuinen ohutrappaus tehdään ainakin kertaalleen lämmitettyyn, jäähtyneeseen tulisijaan sementtilaastilla. Mikäli tulisija säilyy hyvin tasalämpöisenä eikä ole mistään kohdin kovin kuuma, voidaan se myös rapata. Tällöin lämpimään ja kasteltuun pintaan tehdään kalkkimenttillaastilla pohjarappaus, jonka päälle tulee tasoitus- ja/tai pintarappaus.

#### 4.6 Puhdistusluukut ja savupellit

Nuohoukseen tarkoitetut puhdistusluukut sijoitetaan siten, että tulisija on kaikilta osiltaan puhdistettavissa yleisesti käytössä olevin nuohousvälinein ja luukkujen edessä on vähintään 600 mm vapaata tilaa. Pienin puhdistusluukun koko on 65 x 130 mm<sup>2</sup>.

Yleisimmät tulisijoissa käytettävät savupeltityypit ovat liukupelti ja kääntöpelti (Kuva 10).

Liukupelti on voitava irrottaa puhdistusta varten. Mikäli liukupelti joudutaan asentamaan pystysuoraan tai vinoon asentoon, on syytä loveta pellin alareunan ulkonurkka ja tarvittaessa myös katkaista kehyksen alareuna pellin tiiviin sulkeutumisen varmistamiseksi.

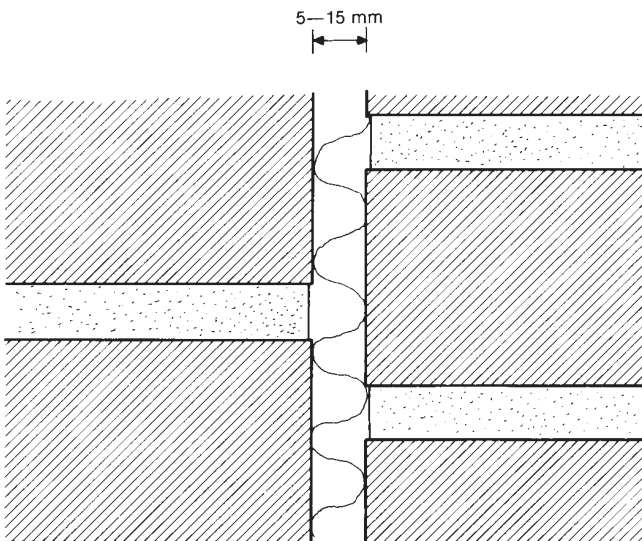
Nuohouksen helpottamiseksi ja riittävän toimivuuden takaamiseksi kääntöpelti saranoidaan 20 - 30 mm etäisyydestä toisesta reunasta ja asennetaan siten, että pelti aukeaa savukaasujen tulosuuntaan.



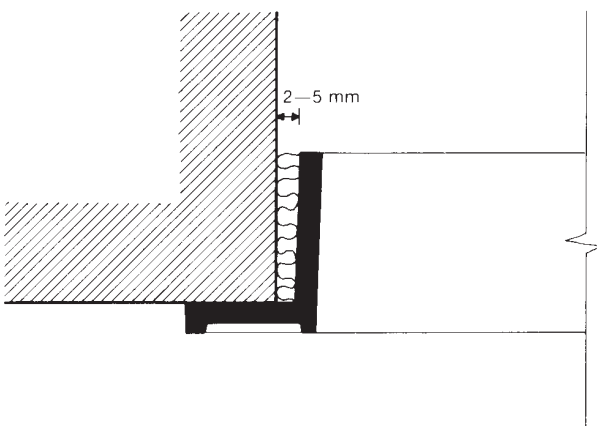
#### 4.7 Tulisijan liittäminen savuhormiin

Muuratut tulisijat liitetään savuhormiin yleensä alaosaan. Tulisija ja savuhormi muurataan yhtenäiseksi alaliittymän yläpuolelle kahden muurauskerroksen verran. Joissakin tulisijoissa, kuten takkauuneissa, liittymä on myös yläosassa. Koska tulisija ja savuhormi liikkuvat eri tavalla, varmistetaan yläliittymän tiiviys esimerkiksi metalliputkella, johon voidaan liittää myös tulisijan savupelti. Putken ja muurauksen välinen lämpöliike tehdään mahdolliseksi jättämällä näiden väliin 5-10 mm rako, joka tiivistetään esimerkiksi eristyskuidulla tai palamattomalla mineraalivillalla (Kuva 11).

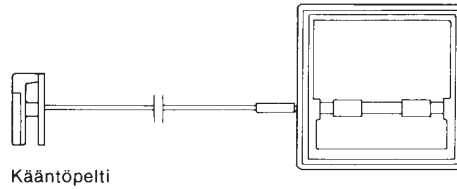
Elleivät paikalliset luonnonolosuhteet, piipun korkeus, tulisijan rakenne tai vastaavanlaiset syyt edellytä muuta, yhdistetään muuratut tulisijat yleensä kiven (noin 140 x 270 mm<sup>2</sup>) tai puolen kiven (noin 140 x 140 mm<sup>2</sup>) hormiin. Avotakka vaatii koko kiven tai sitä suuremman hormin. Koko kiven hormi on sopiva takkauuneille, kookkaimmille lämmitysuneille ja leivinuuneille. Pienet lämmitysunit ja leivinuunit sekä liedet toimivat hyvin puolen kiven hormilla. Ilmahormit ovat yleensä puolen kiven hormeja.



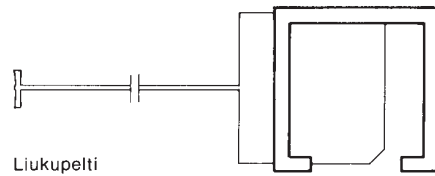
**Kuva 8.**  
Kahden muurauksen välinen liikuntasauma



**Kuva 9.**  
Muurauksen ja luukun kehksen välinen liikuntasauma



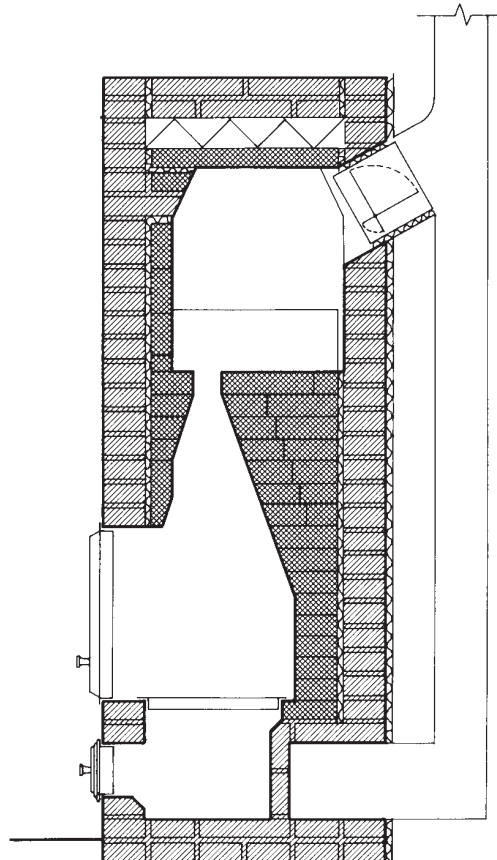
Kääntöpelti



Liukupelti

**Kuva 10.**

Yleisimmät tulisijoissa käytettävät savupeltityypit ovat liukupelti ja kääntöpelti



**Kuva 11.**  
Muuratun tulisijan yläliittymän rakenne-esimerkki

## Opastavia tietoja

### SISÄLLYS

- 1 Savilaasti
- 2 Puun oikea polttaminen
- 3 Lämpötilojen arviointi
- 4 Tulisijan käyttö, hoito ja huolto
  - 4.1 Tulisijan käytön vaatima tila
  - 4.2 Uuden tulisijan kuivatus ja lämmitys
  - 4.3 Tulisijan hoito ja huolto
  - 4.4 Tulisijan nuohous
- 5 Tulisijan kelpoisuuden toteaminen

Seuraavassa annetaan varsinaisten ohjeiden lisäksi eräitä muurattujen tulisijojen rakentamiseen, sijoitukseen, käyttöön, hoitoon ja huoltoon sekä kelpoisuuden toteamiseen liittyviä neuvoja.

### 1 Savilaasti

Savilaasti voidaan ostaa valmiina kuivasekoitteena tai valmistaa itse.

Savilaasti valmistetaan liottamalla lihavaa eli hyvin hienorakeista, sitkeää, humusaineetonta savea veteen ja sekoittamalla ne huolellisesti velliksi. Savivellistä tehdään niin sakeaa, että tulitikku pysyy siinä pystyssä. Sekoittamista helpottaa vähäinen mäntynestesaippuan liitys. Liiallinen sekoittaminen voi paakkuunnuttaa savea. Savivelliin sekoitetaan puhdasta seulottua hiekkaa tilavuussuhteessa 1:3—1:5 (savivelli:hiekka). Hiekassa ei saa olla yli 3 mm läpimittaisia rakeita. Tulitiilien muuraukseen käytettävästä savilaastista tehdään tavallista vetelämpää ja hiekan suurin raekoko on tällöin 1 mm.

Mikäli savi on laihaa (hiekkapitoista), saadaan laasti jykemmäksi lisäämällä savivelliin 3-8 litraa sementtiä 100 laastilitraa kohti, jolloin sementti sekoitetaan ensin pienen määrään vettä. Sementin sekainen savilaasti on käytettävä 2-3 tunnin kuluessa.

### 2 Puun oikea polttaminen

Puu on kiinteän ja kaasumaisen polttoaineen yhdistelmä, jossa on haihtuvia aineita 80-90 % ja kiinteitä aineita 10-20 %. Ensimmäiset kaasut haihtuvat puusta jo alle 200°C:ssa, viimeiset vasta lähes 800°C:ssa. Suurimmaksi osaksi hiiltä oleva kiintoaines syttyy palamaan noin 550°C:ssa.

Puun oikea polttaminen vaatii varsin korkeita lämpötiloja. Jos tulisijan läpi virtaavan ilman ja siihen sekoittuvien palavien kaasujen lämpötila tulipesässä ylittää 880°C, ei savukaasuihin enää yleensä jää palamiskykyisiä, nokeavia, pikeäviä, tervaavia tai happamia aineita. Mitä alhaisemmaksi edellä mainittua lämpötilaa palamislämpötila jää, sitä enemmän puun polttamisesta syntyy tervoja. Eniten tervoja muodostuu 400 - 600°C:ssa. Kun puu palaa oikein, on savukaasuissa esiintyvien syövyttävien yhdisteiden määrä myös hyvin alhainen. Savukaasut sisältävät tällöin lähinnä vain vettä ja hiilidioksidia.

Korkean palamislämpötilan saavuttaminen edellyttää riittävän palamisilman saantia sekä huonetilaa että tulipesää.

Teoreettisesti puu tarvitsee palaessaan ilmaa noin 3,7 m<sup>3</sup> puukiloa kohti. Käytännössä palamisen ilmakerroin on suuluukullisissa tulisijoissa 2-2,5 eli ilmaa kuluu 7,5-10 m<sup>3</sup> puukiloa kohti. Suuluukuttomissa tulisijoissa kuten avotakoissa ilmakerroin on 10-30 eli ilmaa kuluu 40-110 m<sup>3</sup> puukiloa kohti.

### 3 Lämpötilojen arviointi

Tulipesän ja liekin lämpötilaa voi arvioida niiden lähettämän valon värin perusteella seuraavan taulukon avulla.

Hehkuväri	Lämpötila °C
Pimeässä punoittava	500
Punaisen ruskea	600
Tumman punainen	650
Tumman karpalonpunainen	700
Karpalonpunainen	750
Vaalean karpalonpunainen	800
Keltaisen punainen	900
Vaalean keltainen	1000
Valkoinen	1100
Kirkaan valkoinen	1200
Häikäisevä	1300

### 4 Tulisijan käyttö, hoito ja huolto

Suuri osa tulisijojen ja hormien vaurioista ja niistä alkunsa saaneista tulipaloista aiheutuu tulisijojen väärästä käytöstä.

Seuraavassa annetaan ohjeita tulisijojen sijoituksesta, käyttöön otosta, hoidosta ja huollosta.

#### 4.1 Tulisijan käytön vaatima tila

Tulisijan käytön ja huollon vaatima tila on syytä ottaa huomioon jo tulisijan paikkaa mietittäessä.

Tulipesää hoitava henkilö tarvitsee tulisijan edessä tilaa vähintään 1100 mm sekä leveyttä vähintään 1000 mm. Levinuunin edessä on syytä olla vapaata tilaa vähintään 2000 mm ja sen sivuilla riittävästi laskutilaa.

#### 4.2 Uuden tulisijan kuivatus ja lämmitys

Tulisija jätetään muurauksen jälkeen pellit ja suuluukut avoimina kuivumaan 1—2 viikon ajaksi. Apuna kuivatuksessa voidaan käyttää myös lämpöpuhallinta. Kuivatusjakson lopulla voidaan tulisijaan tehdä jo pieni tuli, jota päivittäin vähitellen suurennetaan. Pellit jätetään auki lämmitysten jälkeen.

Muuratuissa tulisijoissa oleva kosteus haittaa tulisijan vetoa, joten lopullisen käsityksen tulisijan toimivuudesta saa vasta kuivatusjakson päätyttyä.

Yleisin virhe uuden tulisijan käyttöön otossa tehdään siinä, että kuivumista koetetaan jouduttaa tulisijaa rajusti lämmittämällä. Liian kova ja äkillinen lämmitys voi aiheuttaa tulisijan vaurioitumisen. Varovaisuutta on noudatettava myös kauan kylmillään ollutta tulisijaa lämmitettäessä.

### 4.3 Tulisijan hoito ja huolto

Tulisijan yleisin hoitotoimenpide on tuhkan poistaminen. Ennen tulisijan sytyttämistä tarkistetaan tuhkan määrä ja tarvittaessa tuhka poistetaan. Liika tuhka voi esimerkiksi estää palamisilmaa jäähdyttämästä arinaa, joka tällöin helposti vääntyy pilalle. Tuhka poistetaan ja varastoidaan siten, ettei aiheuteta tulipalon vaaraa. Kiinteistöihin suositellaan hankittavaksi palamaton, kannellinen tuhka-astia.

Kun esimerkiksi kesämökin tulisija jätetään talveksi kylmilleen, tehdään seuraavat huoltotoimenpiteet.

Tuhkat ja metallipintoihin karstautunut piki poistetaan. Tulisijan metalliosat voidellaan suolattomalla elintarvikerasvalla. Mikäli rakennus jätetään kylmilleen, avataan pellit ja peitetään piippu siten, että sade ja lumi eivät pääse sinne, mutta ilma pääsee piipussa vaihtumaan.

Kun tulisija ja piippu on jätetty kylmilleen asiallisesti suojattuina, on niiden uudelleen käyttöön otto helppoa. Piipun suojus poistetaan ja tulisijan lämmitys aloitetaan varovasti.

### 4.4 Tulisijan nuohous

Tulisijat ja savuhormit nuohotaan sisäasiainministeriön nuohouksesta antaman päätöksen (785/654/83, 21.6.1983) mukaisesti nuohoojan toimesta. Tällöin nuohotaan tulisija ja savuhormi lisälaitteineen sekä liitin- ja yhdishormi, puhdistetaan savupellit ja tarkistetaan niiden toiminta sekä poistetaan kertynyt jäte ja tuhka. Lisäksi nuohooja tarkastaa nuohouksen yhteydessä tulisijojen ja savuhormien kunnon.

Tulisija ja savuhormi on nokipalon jälkeen aina nuohotettava ja tarkastettava. Tätä varten on välittömästi otettava yhteys nuohoojaan.

## 5 Tulisijan kelpoisuuden toteaminen

Tulisijan tiiviys voidaan selvittää esimerkiksi seuraavalla tavalla. Tulisijaa lämmitetään sen normaalilla käyttötavalla, kunnes hormi on lämmennyt ja vetää hyvin. Tämän jälkeen tulisijassa poltetaan jotakin voimakkaasti savuaavaa ainetta, kuten aaltopahvia tai tuohta. Kun savua muodostuu runsaasti, tukitaan hormin yläpää muutamaksi kymmeneksi sekunniksi ja tarkkaillaan, tunkeutuuko savua tulisijan seinämien, liitosten tai luukkujen läpi. Jos tulisijan tai sen jonkin osan tiiviys ei ole riittävä, ne tiivistetään tai tulisijalle asetetaan käyttörajoituksia.

Tulisijan pintalämpötilat voidaan selvittää esimerkiksi seuraavalla tavalla. Tulisijaa lämmitetään sen normaalilla käyttötavalla. Pintalämpötilat mitataan liian kuumiksi epäillyistä kohdista. Jos lämpötilat ovat liian korkeat, tulisija lisäeristetään tai sille asetetaan keskimääräisiä pintalämpötiloja vastaavan luokan mukaiset suojaetäisyysvaatimukset.

Mikäli on aihetta epäillä tulisijan korroosionkestävyyttä, voidaan tulisijalle antaa 1–2 vuoden pituinen koekäyttöaika, jonka jälkeen tehdään lopullinen tarkastus. Jos korroosionkestävyys ei ole riittävä, rakenne suojataan, korjataan tai uusitaan.

Mikäli on aihetta epäillä tulisijaan käytetyn sopimattomia tarvikkeita tai työtapoja, esimerkiksi hilseilevää tai haurasta metallia tai liian lujaa laastia, lämmitetään tulisijaa kuivilla puilla ilmansäätöluukut avoimina vähintään vuorokauden välein 1–2 tuntia kerrallaan. Mikäli halkeilua tai rapautumista esiintyy, rakenne suojataan, korjataan tai uusitaan.

Mikäli edellä mainituilla kokeilla ei saada riittävää tai hyväksyttävää näyttöä tutkittavasta asiasta, testataan tulisija Valtion teknillisen tutkimuskeskuksen toimesta tai sen ohjeita ja koemenetelmiä noudattaen.