

Käyttöohje

Bruksanvisning

Jääkaappi

Kylskåp

## Sisältö

---

Turvallisuustiedot.....	2	Vihjeitä ja neuvoja.....	6
Turvallisuusohjeet.....	3	Hoito ja puhdistus.....	6
Laitteen kuvaus.....	4	Vianmääritys.....	7
Käyttö.....	5	Asennus.....	9
Päivittäinen käyttö.....	5	Tekniset tiedot.....	11

Oikeus muutoksiin pidätetään.

## Turvallisuustiedot

---

Lue laitteen mukana toimitetut ohjeet ennen laitteen asennusta ja käyttöä. Valmistaja ei ota vastuuta henkilö- tai omaisuusvahingoista, jotka aiheutuvat laitteen virheellisestä asennuksesta tai käytöstä. Pidä ohjeet aina laitteen mukana tulevia käyttökertoja varten.

### Lasten ja taitamattomien henkilöiden turvallisuus

- Vähintään 8 vuotta täyttäneet lapset ja sellaiset henkilöt, joiden fyysiset, sensoriset tai henkiset kyvyt eivät ole tähän riittäviä tai joilla ei ole laitteen tuntemusta tai kokemusta sen käytöstä, saavat käyttää tätä laitetta ainoastaan silloin, kun heidän turvallisuudestaan vastaava henkilö valvoo ja ohjaa heitä käyttämään laitetta turvallisesti ja ymmärtämään sen käyttöön liittyvät vaarat.
- Älä anna lasten leikkiä laitteella.
- Lapset eivät saa suorittaa puhdistusta tai huoltoa ilman valvontaa.
- Pidä kaikki pakkausmateriaalit lasten ulottumattomissa.

### Yleiset turvallisuusohjeet

- Laite on tarkoitettu käytettäväksi kotiympäristöissä ja vastaavissa ympäristöissä, kuten:
  - maatalot, henkilöstön keittiöympäristöt liikkeissä, toimistoissa ja muissa työympäristöissä
  - hotellien, motellien ja muiden majatalojen asiakkaiden käyttöympäristöt.
- Pidä kalusteen sisään asennetun laitteen syvennyksen tai kalustekaapin ilmanvaihtoaukot vapaina.
- Älä yritä nopeuttaa sulatusta mekaanisilla tai muilla sellaisilla välineillä, joita valmistaja ei ole neuvonut käyttämään.
- Varo vahingoittamasta jäähdytysputkistoa.

- Älä käytä sähkölaitteita elintarvikkeiden säilytystiloissa, elleivät ne ole valmistajan suosittelemaa tyyppiä.
- Älä käytä vesisuihketta tai höyryä laitteen puhdistamiseen.
- Puhdista laite kostealla pehmeällä liinalla. Käytä vain mietoja puhdistusaineita. Älä käytä hankausainetta, hankaavia pesulappuja, liuottimia tai metalliesineitä.
- Älä säilytä laitteessa räjähtäviä aineita, kuten syttyvien ponneaineiden aerosolipulloja.
- Jos virtajohto vaurioituu, sen saa vaaratilanteiden välttämiseksi vaihtaa vain valmistaja, valtuutettu huoltoliike tai vastaava ammattitaitoinen henkilö.

## Turvallisuusohjeet

### Asennus



**VAROITUS!** Asennuksen saa suorittaa vain ammattitaitoinen henkilö.

- Poista kaikki pakkausmateriaalit.
- Vaurioitunutta laitetta ei saa asentaa tai käyttää.
- Noudata koneen mukana toimitettuja ohjeita.
- Siirrä laitetta aina varoen, sillä se on raskas. Käytä aina suojakäsineitä.
- Varmista, että ilmankierto on hyvä laitteen ympärillä.
- Odota vähintään 4 tuntia ennen kuin kytket laitteen sähköverkkoon. Täten öljy virtaa takaisin kompressoriiin.
- Älä asenna laitetta lämmittimien tai liesien, uunin tai keittotasojen lähelle.
- Laitteen takaosa on asetettava seinää kohden.
- Laitetta ei saa asentaa suoraan auringonvaloon.
- Älä asenna tätä laitetta liian kosteisiin tai kylmiin tiloihin, kuten rakennustelineisiin, autotalliin tai viinikellariin.
- Kun siirät laitetta, nosta sitä etureunasta, jotta naarmuta lattiaa.

### Sähköliitäntä



**VAROITUS!** Tulipalo- ja sähköiskuvaara.

- Laite on kytkettävä maadoitettuun pistorasiaan.
- Varmista, että arvokilven sähkötiedot vastaavat kotitalouden sähköverkon arvoja. Ota muussa tapauksessa yhteyttä sähköasentajaan.
- Kytke pistoke maadoitettuun pistorasiaan.
- Älä käytä jakorasioita tai jatkojohtoja.
- Varmista, etteivät sähköosat vaurioitu (esim. pistoke, virtajohto, kompressorii). Ota yhteyttä

valtuutettuun huoltopalveluun tai sähköasentajaan sähköosien vaihtamiseksi.

- Virtajohdon on oltava aina pistokkeen alapuolella.
- Kytke pistoke pistorasiaan vasta asennuksen jälkeen. Varmista, että laitteen verkkovirtakytkentä on ulottuvilla laitteen asennuksen jälkeen.
- Älä vedä virtajohdosta pistoketta irrottaessasi. Vedä aina pistokkeesta.

### Käyttö



**VAROITUS!** Henkilövahinkojen, palovammojen tai sähköiskujen tai tulipalon vaara.

- Älä muuta laitteen teknisiä ominaisuuksia.
- Älä aseta sähkölaitteita (esim. jäätelökoneita) laitteeseen, ellei valmistaja ole antanut lupaa niiden käyttöön.
- Varo, ettei jäähdytysputkisto vaurioitu. Se sisältää isobutaania (R600a), joka on hyvin ympäristöön yhteensopiva maakaasu. Kyseinen kaasu on syttyvää.
- Jos jäähdytysputkisto vaurioituu, varmista, ettei huoneessa ole avotulta ja sytytyslähteitä. Huolehdi hyvästä ilmanvaihdoista.
- Älä anna kuumien esineiden koskea laitteen muoviosia.
- Älä säilytä tulenarkoja kaasuja tai nesteitä laitteessa.
- Älä aseta laitteeseen, sen lähelle tai päälle syttyviä tuotteita tai syttyviin tuotteisiin kostutettuja esineitä.
- Älä kosketa kompressoriiin tai lauhduttimeen. Ne ovat kuumia.

## Sisävalo

- Tässä laitteessa käytetty lamputyyppi ei sovi huoneiden valaistukseen.

## Hoito ja puhdistus



**VAROITUS!** Virheellinen käyttö voi aiheuttaa henkilövahinkoja tai laitteen vaurioitumisen.

- Ennen kuin aloitat huoltoa tai puhdistusta, kytkä laite pois toiminnasta ja irrota pistoke pistorasiasta.
- Laitteen jäähdytysyksikkö sisältää hiilivetyä. Ainoastaan pätevä alan ammattilainen saa huoltaa yksikköä ja täyttää sen uudelleen.
- Tarkista sulamisveden poistoaukko säännöllisesti ja puhdista se tarvittaessa. Jos poistoaukko on tukossa, sulanut vesi kerääntyy laitteen pohjalle.

## Hävittäminen

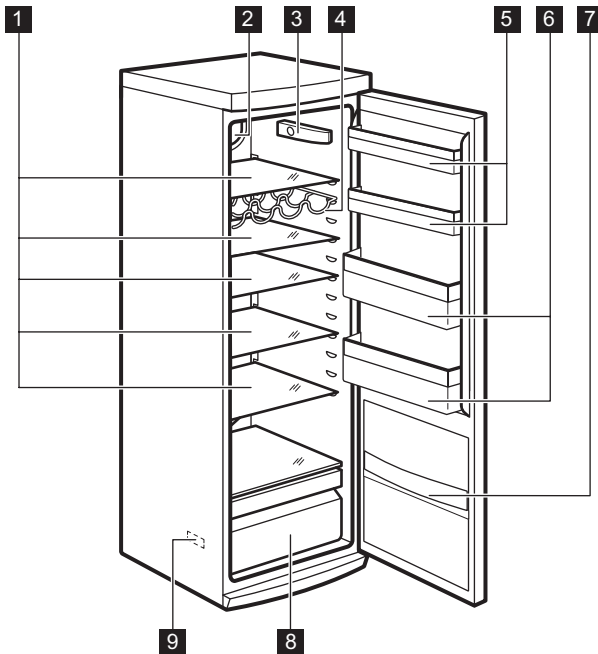


**VAROITUS!** Henkilövahinko- tai tukehtumisvaara.

- Irrota pistoke pistorasiasta.
- Leikkaa johto irti ja hävitä se.
- Poista ovi, jotta lapset ja eläimet eivät voisi jäädä kiinni laitteen sisälle.
- Tämän laitteen jäähdytysputkistossa ja eristysmateriaaleissa ei ole otsonikerrokselle haitallisia aineita.
- Eristevaahto sisältää tulenarkaa kaasua. Kysy lisätietoa laitteen oikeaoppisesta hävittämisestä paikalliselta viranomaiselta.
- Älä vaurioita lämmönvaihtimen lähellä olevaa jääkaapin osaa.

## Laitteen kuvaus

### Laitteen kuvaus



- 1 Jääkaapin hyllyt
- 2 Dynamic Air -jäähdytys
- 3 Käyttöpaneeli
- 4 Pulloteline

- 5 Ovilokerot
- 6 Pullotelineet
- 7 Välihalahylly
- 8 Vihanneslaatikko

## Käyttö

### Laitteen käynnistäminen

1. Kiinnitä pistoke pistorasiaan.
2. Käännä lämpötilan säädintä myötäpäivään keskiasentoon.

### Laitteen kytkeminen pois toiminnasta

Laitte kytketään pois toiminnasta kääntämällä lämpötilan säädin asentoon "O".

### Lämpötilan säätäminen

Lämpötila säätyy automaattisesti.

1. Lämpötilaa säädetään lämpimämmäksi kääntämällä lämpötilan säädintä pienempiä asetusarvoja kohti.
2. Lämpötilaa säädetään kylmemmäksi kääntämällä lämpötilan säädintä suurempia asetusarvoja kohti.

## Päivittäinen käyttö



**VAROITUS!** Lue turvallisuutta koskevat luvut.

### Ensimmäinen käynnistäminen



**HUOMIO!** Jätä laite pystyasentoon vähintään 4 tunnin ajaksi ennen pistokkeen liittämistä pistorasiaan ja laitteen käyttöönottoa. Näin varmistetaan, että öljy palaa kompressoriin. Muutoin kompressori tai elektroniset komponentit voivat vaurioitua.

### Dynamic Air -jäähdytys

Puhaltimen ansiosta elintarvikkeet jäähtyvät nopeammin ja jääkaapin lämpötila on tasaisempi.

Kytke puhallin päälle painamalla kytkintä (A). Vihreä merkkivalo syttyy.

Jos asetettu lämpötila saavutetaan, kytke puhallin pois päältä painamalla kytkintä (A).

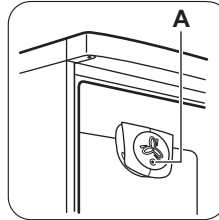


Keskiasento on yleensä sopivin asetus. Huomioi lämpötilan säätämässä seuraavat siihen vaikuttavat asiat:

- huoneen lämpötila
- oven avaamistiheys
- säilytettävien elintarvikkeiden määrä
- laitteen sijaintipaikka.



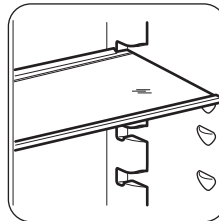
Jos sijoituspaikan lämpötila on korkea tai laite on täynnä ja laitteen lämpötilaksi on valittu alhaisin lämpötila, kompressori voi käydä jatkuvasti, jolloin takaseinään muodostuu huurretta. Tässä tapauksessa lämpötilan säädin kannattaa kääntää korkeampaan lämpötilaan automaattisen sulatuksen käynnistämiseksi, jolloin myös energiankulutus vähenee.



Kytke puhallin toimintaan, kun ympäristön lämpötila on yli 25 °C.

### Siirrettävät hyllyt

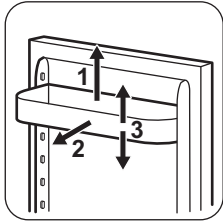
Jääkaapin seinissä on kannattimia eri tasoilla, minkä ansiosta hyllyt voidaan sijoittaa halutulle tasolle.



## Ovihyllyjen sijoittaminen

Ovihyllyt voidaan sijoittaa eri korkeuksille siten, että erikokoiset pakkaukset mahtuvat lokeroihin.

Vedä lokeroa varovasti nuolen suuntaan, kunnes se irtaota kiinnikkeestään. Sijoita lokero sen jälkeen haluamallesi korkeudelle.



## Vihjeitä ja neuvoja

### Normaalin toiminnan äänet

Seuraavat äänet ovat normaaleja käytön aikana:

- Kevyt loriseva tai pulputtava ääni jäähdytysaineen kierron aikana.
- Huriseva ja sykkivä ääni kompressorista jäähdytysaineen kierron aikana.
- Äkillinen rätisevä lämpölaajenemisen aiheuttama ääni laitteen sisältä (luonnollinen ja vaaraton ilmiö).
- Kevyt napsahdusääni lämpötilan säätimestä kompressorin kytkkeytyessä päälle tai pois päältä.

### Energiansäästövinkejä

- Älä avaa ovea usein äläkä pidä ovea auki pitempään kuin on tarpeen.

### Tuoreiden elintarvikkeiden säilytys

Noudata seuraavia ohjeita varmistaaksesi elintarvikkeiden parhaan mahdollisen säilyvyyden:

- Älä laita jääkaappiin lämpimiä ruokia tai haihtuvia nesteitä.
- Peitä ruoka kannella tai kääri folioon tms. erityisesti, kun ruoka on voimakastuoksuisia.

## Hoito ja puhdistus



**VAROITUS!** Lue turvallisuutta koskevat luvut.

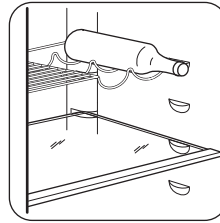
### Säännöllinen puhdistus

Laite on puhdistettava säännöllisesti:

- Puhdista sisäosa ja varusteet lämpimällä vedellä ja käsitiskiaineella.

## Pulloteline

Sijoita pullot valmiiksi asetettuun hyllyyn (avattava puoli laitteen etuosaan päin).



- Sijoita elintarvikkeet jääkaappiin siten, että ilma pääsee kiertämään vapaasti niiden ympärillä

### Säilytysohjeita

Vinkkejä:

- Liha (kaikki tyypit): pakkaa muovipusseihin ja laita vihannekselaatikon päällä olevalle lasihyllylle.
- Säilytä lihaa tällä tavoin korkeintaan muutama päivä.
- Kypsennetyt ruoat, kylmät ruoat, jne.: kannella ja aseta ne mille hyllylle tahansa.
- Hedelmät ja vihannekset: puhdista huolellisesti ja säilytä niille tarkoitettussa laatikossa/laatikoissa.
- Voi ja juusto: säilytä ilmatiiviissä rasioissa tai pakattuna alumiinifolioon tai muovipussiin mahdollisimman ilmatiiviisti.
- Pullot: säilytä pullot suljettuina joko pullotelineessä tai oven pullohyllyssä (jos varusteena).
- Banaaneita, perunoita, sipuleita ja valkosipuleita ei pidä säilyttää jääkaapissa pakkaamattomana.

- Tarkista oven tiivisteet säännöllisesti ja pyyhi ne puhtaaksi.
- Huuhteile ja kuivaa huolellisesti.



Älä vedä, siirrä tai vahingoita kaapin sisällä olevia putkia ja/tai kaapeleita. Älä käytä puhdistusaineita, hankausjauhetta, voimakastuoksuisia puhdistustuotteita tai kiillotusvahaa sisätilojen puhdistamisessa, sillä tällaiset tuotteet vahingoittavat pintoja ja jättävät voimakkaan tuoksun.

Puhdista laitteen takaosassa sijaitsevat lauhdutin (musta ritalä) ja kompressori (jos saatavilla) harjalla. Tämä toimenpide parantaa laitteen suorituskykyä ja säästää energiaa.



Varo vahingoittamasta jäähdytysjärjestelmää. Kun siirät laitetta, nosta sitä etureunasta, jottet naarmuta lattiaa.

### Jääkaapin sulattaminen

Normaalikäytössä huurretta poistuu automaattisesti jääkaappiosaston höyrystimestä aina kompressorin pysähtyessä. Sulatusvesi valuu laitteen takana, kompressorin yläpuolella sijaitsevaan kaukaloon, josta se haihtuu.

Jääkaappiosaston kanavan keskellä oleva sulatusveden tyhjennysaukko on tärkeää puhdistaa säännöllisin väliajoin, jotta vettä ei tulvi yli ja tipu ruokien päälle.

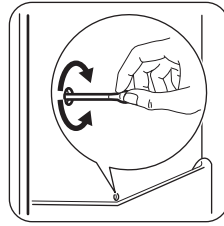
## Vianmääritys



**VAROITUS!** Lue turvallisuutta koskevat luvut.

### Käyttöhäiriöt

Ongelma	Mahdollinen syy	Korjaustoimenpide
Laitte ei toimi lainkaan.	Virta on katkaistu laitteesta.	Kytke laitteeseen virta.
	Pistoke ei ole kunnolla kiinni pistorasiassa.	Kiinnitä pistoke oikein pistorasiaan.
	Pistorasiaan ei tule jännitettä.	Kokeile kytkemällä pistorasiaan jokin toinen sähkölaite. Ota yhteys sähköasentajaan.
Laitteen käyntiääni on kova.	Laitetta ei ole tuettu kunnolla paikalleen.	Tarkista, onko laite vakaa.
Valo ei syty.	Lamppu on valmiustilassa.	Sulje ja avaa ovi.
	Lamppu on palanut.	Lue ohjeet kohdasta "Lampun vaihtaminen".



### Jos laitetta ei käytetä pitkään aikaan

Jos laitetta ei ole tarkoitus käyttää pitkään aikaan, suorita seuraavat toimenpiteet:

1. Kytke laite irti verkkovirrasta.
2. Ota kaikki ruoat pois
3. Puhdista laite ja kaikki lisävarusteet.
4. Jätä ovi/ovet raolleen, jotta laitteen sisälle ei muodostu epämiellyttävää hajua.



**VAROITUS!** Jos jätät laitteen päälle, pyydä jotakin toista henkilöä tarkistamaan kaappiin jätetyt elintarvikkeet aika ajoin, jotta ne eivät pilaannu esimerkiksi sähkökatkon sattuessa.

Ongelma	Mahdollinen syy	Korjaustoimenpide
Kompressorin käy jatkuvasti.	Lämpötila on asetettu virheellisesti.	Lue ohjeet Käyttö-luvusta.
	Laitteeseen on pantu monia elintarvikkeita samanaikaisesti.	Odota muutama tunti ja tarkista lämpötila uudelleen.
	Huoneen lämpötila on liian korkea.	Katso ilmastoluokan taulukko arvokilvestä.
	Ruoka on pantu kodinkoneeseen liian lämpimänä.	Anna ruoan jäähtyä huoneen lämpötilaan ennen pakastamista.
	Ovi ei ole kunnolla kiinni.	Lue ohjeet kohdasta "Oven sulkeminen".
Vettä valuu jääkaapin sisälle.	Veden tyhjennysaukko on tukossa.	Puhdista veden tyhjennysaukko.
	Elintarvikkeet estävät veden valumisen vedenkeruukaukaloon.	Tarkista, että elintarvikkeet eivät kosketa takaseinään.
Vettä valuu lattialle.	Sulatusvesiaukkoa ei ole liitetty kompressorin yläpuolella olevaan haihdutusastiaan.	Kiinnitä sulatusveden poistoputki haihdutusastiaan.
Ovi on kohdistettu virheellisesti tai se on ilmanvaihtosäleikön tiellä.	Laite ei ole oikein tasapainotettu.	Katso kohta "Tasapainottaminen".
Laitteen lämpötila on liian alhainen tai korkea.	Lämpötilaa ei ole säädetty oikein.	Säädä lämpötila korkeammaksi/alhaisemmaksi.
	Ovi ei ole kunnolla kiinni.	Lue ohjeet kohdasta "Oven sulkeminen".
	Ruoat ovat liian lämpimiä.	Anna ruokien lämpötilan laskea huoneen lämpötilaan ennen kuin laitat ruoat laitteeseen.
	Laitteeseen on lisätty paljon ruokia samalla kertaa.	Aseta laitteeseen vähemmän ruokia yhdellä kertaa.
	Ovea on avattu liian usein.	Avaa ovi vain tarvittaessa.
	Laitteen kylmän ilman kierto ei toimi.	Tarkista kylmän ilman kierto.



Jos ongelmaa ei ratkaista ohjeiden avulla, ota yhteyttä paikalliseen valtuutettuun huoltoliikkeeseen.

### Oven sulkeminen

1. Puhdista oven tiivisteet.
2. Säädä ovea tarvittaessa. Lue ohjeet kohdasta "Asennus".

3. Vaihda tarvittaessa vaurioituneet oven tiivisteet. Ota yhteyttä valtuutettuun huoltoliikkeeseen.

### Lampun vaihtaminen



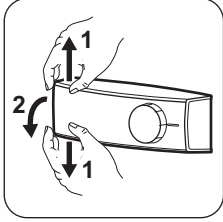
Laitteessa on pitkäikäinen LED-sisävalo.





**HUOMIO!** Irrota pistoke pistorasiasta.

1. Paina läpinäkyvää suojusta sormilla samanaikaisesti ylös ja alas ja irrota se nuolien suuntaan.



## Asennus



**VAROITUS!** Lue turvallisuutta koskevat luvut.

### Sijoittaminen

Asenna tämä laite kuivaan ja hyvin tuuletettuun sisätilaan, jossa ympäristön lämpötila vastaa laitteen arvokilvessä mainittua ilmastoluokkaa:

Ilmasto- luokka	Ympäristölämpötila
SN	+10 °C – + 32 °C
N	+16 °C – + 32 °C
ST	+16 °C – + 38 °C
T	+16 °C – + 43 °C



Joissakin malleissa voi esiintyä toiminnallisia ongelmia, jos niitä käytetään kyseisen käyttövälin ulkopuolella. Virheetön toiminta taataan vain määrityllä lämpötilavälillä. Jos laitteen asennuspaikan valitsemisessa on epäselvyyksiä, käänny jälleenmyyjän, asiakaspalvelumme tai lähimmän valtuutetun huoltopalvelun puoleen.

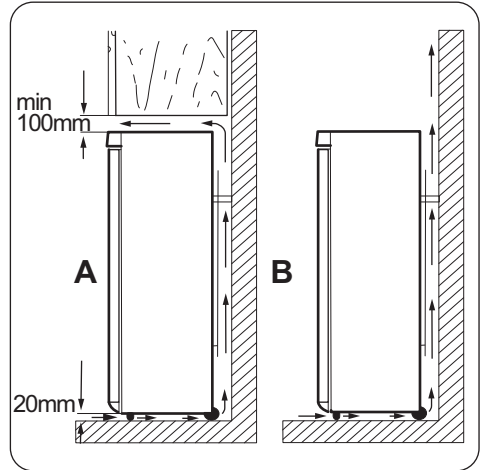
### Sijainti



**HUOMIO!** Käyttäjän on pystyttävä irrottamaan laite sähköverkosta. Asennuksen jälkeen pistokkeen on oltava helposti käyttäjän ulottuvilla.

2. Vaihda lamppu saman tehoiseen ja -muotoiseen lamppuun, joka on tarkoitettu erityisesti kodinkoneisiin. (maksimiteho on merkitty lampun suojaan).
3. Kiinnitä lampun suojuksen takaisin paikalleen.
4. Kiinnitä pistoke pistorasiaan.
5. Avaa luukku.  
Tarkista, että valo syttyy.

Älä sijoita laitetta lämmönlähteiden, kuten lämpöpattereiden, boilerien tms. lähelle tai suoraan auringonvaloon. Tarkista, että ilma pääsee kiertämään vapaasti laitteen takana. Jos laite sijoitetaan keittiökaapin alapuolelle, laitteen yläreunan ja keittiökaapin välillä tulee olla vähintään 100 mm parhaan suorituskyvyn varmistamiseksi. Mahdollisuuksien mukaan tulee kuitenkin välttää sijoittamista laitetta kalustekaapin alapuolelle. Laite voidaan säätää tarkasti vaakatasoon sen pohjassa olevan yhden tai useamman säätöjalan avulla.



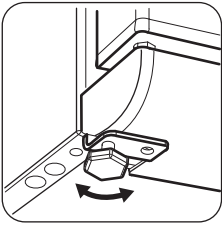
### Sähköliitäntä

- Ennen kuin kytket laitteen verkkovirtaan, tarkista, että arvokilvessä mainittu jännite ja taajuus vastaavat verkkovirran arvoja.

- Laite on kytkettävä maadoitettuun pistorasiaan. Virtajohdon pistoke on varustettu maadoituskoskettimella. Jos pistorasia, johon laite kytketään, ei ole maadoitettu, ota yhteys sähköasentajaan ja pyydä asentajaa kytkemään laite erilliseen maadoitusliittimeen voimassa olevien määräysten mukaisesti.
- Valmistaja ei vastaa millään tavalla vahingoista, mikäli edellä olevia turvallisuusohjeita ei ole noudatettu.
- Tämä kodinkone täyttää EEC-direktiivien vaatimukset.

### Tasapainotus

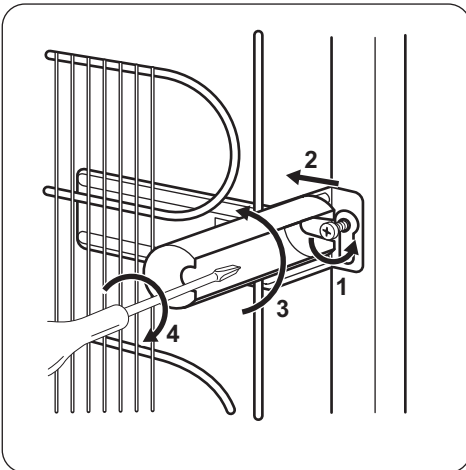
Kun laite on hyvin tasapainotettu, se ei pärise eikä siitä kuulu ääntä toiminnan aikana. Säädä laitteen korkeutta löysäämällä tai kiristämällä kahta säädettävää etujalkaa.



### Takaosan välikappalet

Kaksi välikappaletta toimitetaan asiakirjapussin mukana.

1. Avaa ruuvi.
2. Kiinnitä välikappale ruuvien alapuolelle.
3. Käännä välikappale oikeaan asentoon.
4. Kiristä ruuvit uudelleen.



### Oven kätisyyden vaihtaminen



**VAROITUS!** Irrota virtajohto pistorasiasta ennen kuin aloitat mitään toimenpiteitä.

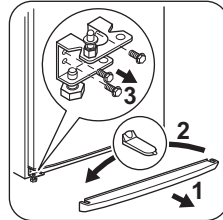


**HUOMIO!** Avautumissuunnan vaihdossa tarvitaan toinen henkilö, joka pitelee kodinkoneen ovia tukevasti toimenpiteiden aikana.

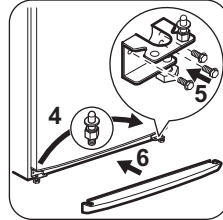


Varmista ennen toimenpiteiden suorittamista, että laite on tyhjä. Siirrä kaikki tuotteet muussa tapauksessa oikeaan lämpötilaan oikeaoppista säilytystä varten.

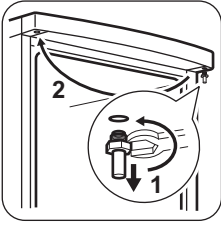
1. Kallista laite varovasti takaosan varaan siten, ettei kompressori koske lattiaan.
2. Irrota lista (1).
3. Irrota suojus (2) ja kiinnitä se vastakkaiselle puolelle.
4. Irrota tapit (3) ja poista aluslaatat.



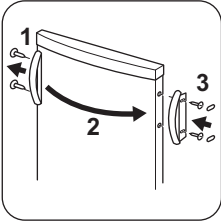
5. Irrota ovi.
6. Aseta tappi ja aluslaatat vastakkaiselle puolelle (4).



7. Kierrä ylätappi (1) auki ja aseta se vastakkaiselle puolelle (2).



8. Asenna ovi paikalleen.
9. Asenna jalusta paikalleen.
10. Aseta laite pystysuoraan asentoon.
11. Ruuvaa irti kahva (1) ja kiinnitä se vastakkaiselle puolelle (2).



12. Kiinnitä suojuksen tapit (3) vastakkaiselle puolelle.



**HUOMIO!** Sijoita laite paikalleen ja tasapainota se. Odota vähintään neljä tuntia ennen kuin kytket virtajohdon pistorasiaan.



Tarkista lopuksi seuraavat seikat:

- Kaikki ruuvit on kiristetty.
- Magneettitiiviste on tarttunut tiukasti kaappiin.

• Ovi avautuu ja sulkeutuu kunnolla. Jos sijoituspaikan lämpötila on alhainen (esim. talvella), tiiviste ei mahdollisesti tartu hyvin. Odota tässä tapauksessa, että tiiviste kiinnittyy itsestään.

Jos et halua suorittaa edellä kuvattuja toimenpiteitä itse, voit ottaa yhteyttä paikalliseen valtuutettuun huoltoliikkeeseen. Valtuutetun huoltoliikkeen ammattitaitoinen asentaja vaihtaa oven kätsisyyden korvausta vastaan.



## Tekniset tiedot

### Tekniset tiedot

Korkeus	mm	1854
Leveys	mm	595
Syvyys	mm	668
Jännite	Voltia	230 - 240
Taajuus	Hz	50

Tekniset tiedot on merkitty laitteen ulkopuolelle tai sisäpuolelle kiinnitettyyn arvokilpeen ja energiatarraan.

## YMPÄRISTÖNSUOJELU

Kierrätä materiaalit, jotka on merkitty merkillä . Kierrätä pakkaus laittamalla se asianmukaiseen kierrätysastiaan. Suojele ympäristöä ja ihmisten terveyttä kierrättämällä sähkö- ja elektroniikkaromut. Älä hävitä merkillä  merkittyjä kodinkoneita

kotitalousjätteen mukana. Palauta tuote paikalliseen kierrätyskeskukseen tai ota yhteyttä paikalliseen viranomaiseen.

## Innehåll

---

Säkerhetsinformation_.....	12	Råd och tips_.....	16
Säkerhetsföreskrifter_.....	13	Skötsel och rengöring_.....	16
Produktbeskrivning_.....	14	Felsökning_.....	17
Användning_.....	15	Installation_.....	19
Daglig användning_.....	15	Teknisk information_.....	21

Med reservation för ändringar.

## Säkerhetsinformation

---

Läs noga de bifogade instruktionerna före installation och användning av produkten. Tillverkaren kan inte hållas ansvarig för personskador eller skador på egendom som orsakats av felaktig installation eller användning. Förvara alltid instruktionerna tillsammans med produkten för framtida bruk.

### Säkerhet för barn och handikappade

- Denna produkt kan användas av barn från 8 års ålder och uppåt, och av personer med nedsatt fysisk, sensorisk eller mental förmåga, samt personer med bristande erfarenhet och kunskap, om de övervakas eller instrueras beträffande hur produkten används på ett säkert sätt och förstår de risker som är förknippade med användningen.
- Låt inte barn leka med produkten.
- Rengöring och användarunderhåll ska inte utföras av barn utan tillsyn.
- Håll allt förpackningsmaterial utom räckhåll för barn.

### Allmän säkerhet

- Produkten är avsedd att användas i hushåll och liknande användningsområden som t.ex.:
  - Bondgårdar, personalkök i butiker, på kontor och andra arbetsmiljöer
  - Av gäster på hotell, motell, bed and breakfast och andra typer av boendemiljöer
- Se till att ventilationsöppningarna inte blockeras i produktens nisch eller i inbyggnadsutrymmet.
- Använd inga mekaniska verktyg eller andra medel för att påskynda avfrostningsprocessen utöver de som rekommenderas av tillverkaren.
- Var noga med att inte skada kylkretsen.
- Använd inga elektriska apparater inne i förvaringsutrymmena såvida de inte är av en typ som rekommenderas av tillverkaren.
- Spruta inte vatten eller ånga för att rengöra produkten.

- Rengör produkten med en fuktig, mjuk trasa. Använd bara neutrala rengöringsmedel. Använd inte produkter med slipeffekt, skursvampar, lösningsmedel eller metallföremål.
- Förvara inte explosiva ämnen som t.ex. sprejburkar med lättantändligt bränsle i den här produkten.
- Om nätsladden är skadad måste den bytas av tillverkaren, tillverkarens auktoriserade servicerepresentant eller personer med motsvarande utbildning, för att undvika fara.

## Säkerhetsföreskrifter

### Installation



**WARNING!** Endast en behörig person får installera den här produkten.

- Avlägsna allt förpackningsmaterial
- Installera eller använd inte en skadad produkt.
- Följ de installationsinstruktioner som följer med produkten.
- Produkten är tung, så var alltid försiktig när du flyttar den. Använd alltid skyddshandskar.
- Se till att luft kan cirkulera i produkten.
- Vänta minst 4 timmar innan du ansluter produkten till eluttaget. Detta för att oljan ska rinna tillbaka i kompressorn.
- Installera inte produkten nära element, spisar, ugnar eller hållar.
- Produktens bakre yta måste ställas mot väggen.
- Installera inte produkten där den står i direkt solljus.
- Montera inte den här produkten i områden som är för fuktiga eller för kalla, som t.ex. byggnadsförråd, garage eller vinkällare.
- När du flyttar produkten, lyft upp den i framkanten för att inte repa golvet.

### Elektrisk anslutning



**WARNING!** Risk för brand och elektriska stötår.

- Produkten måste jordas.
- Kontrollera att produktens märkdata överensstämmer med din strömkälla. I annat fall, kontakta en elektriker.
- Använd alltid ett korrekt installerat, stötsäkert och jordat eluttag.
- Använd inte grenuttag eller förlängningssladdar.
- Kontrollera så att du inte skadar de elektriska komponenterna (t.ex. stickkontakten, nätkabeln, kompressorn). Kontakta ett auktoriserat servicecenter eller en elektriker för att ersätta skadade komponenter.

- Nätkabeln måste vara under stickkontaktens nivå.
- Anslut stickkontakten till eluttaget endast i slutet av installationen. Kontrollera att stickkontakten är åtkomlig efter installationen.
- Dra inte i nätkabeln för att koppla bort produkten från eluttaget. Ta alltid tag i stickkontakten.

### Använd



**WARNING!** Risk för skador, brännskador eller elstötår föreligger.

- Ändra inte produktens specifikationer.
- Ställ inte elektriska produkter (t.ex. glassmaskiner) i produkten om inte tillverkaren uttryckligen säger att det är lämpligt.
- Var försiktig så att du inte skadar kylkretsen. Den innehåller isobutan (R600a), en naturgas som är miljööanpassad i hög grad. Denna gas är lättantändlig.
- Om kylkretsen skadas får inga flammor eller antändningskällor finnas i rummet. Ventilera rummet.
- Låt inte varma föremål vidröra plastdelarna i produkten.
- Förvara inte brandfarliga gaser eller vätskor i produkten.
- Placera inga lättantändliga produkter eller föremål som är fuktiga med lättantändliga produkter i, nära eller på produkten.
- Vidrör inte kompressorn eller kondensorn. De är heta.

### Inre belysning

- Lamptypen i den här produkten är inte lämplig som rumsbelysning.

### Skötsel och rengöring



**WARNING!** Risk för personskador och skador på produkten föreligger.

- Stäng av produkten och koppla bort den från eluttaget före underhåll.
- Kylenheten i denna product innehåller kolväten. Endast en behörig person får utföra underhåll och fylla kylapparaten.
- Undersök regelbundet tömningskanalen i kylen och rengör den vid behov. Om tömningskanalen täpps igen kommer avfrostat vatten att samlas på produktens botten.

### Avfallshantering

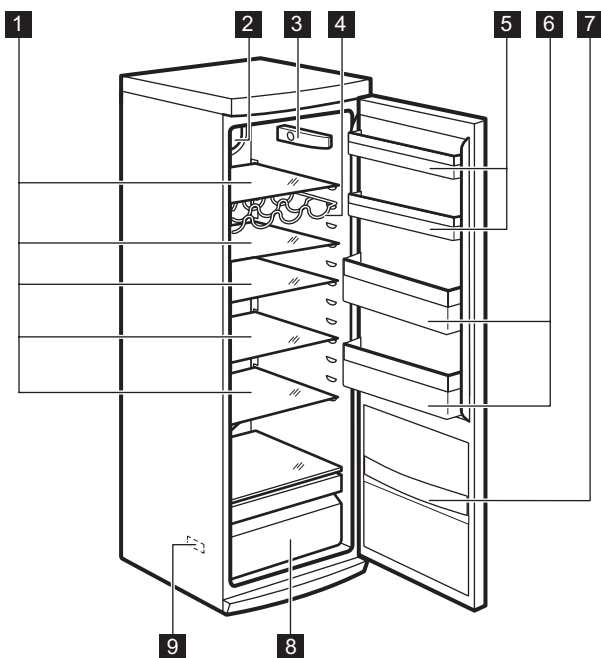


**WARNING!** Risk för kvävning eller skador.

- Koppla loss produkten från eluttaget.
- Klipp av strömkabeln och kassera den.
- Ta bort locket för att hindra att barn eller djur stängs in iuti produkten.
- Kylkretsen och isoleringsmaterialet i den här produkten är "ozonvänliga".
- Isoleringsmaterialet innehåller brandfarlig gas. Kontakta kommunen för information om hur produkten kasseras korrekt.
- Orsaka inte skada på den delen av kylenheten som är nära värmeväxlaren.

## Produktbeskrivning

### Produktöversikt



- 1** Skåphyllor
- 2** Dynamic Air-kyllning
- 3** Kontrollpanelen
- 4** Flaskhylla
- 5** Dörrhyllor

- 6** Flaskhyllor
- 7** Snackshylla
- 8** Grönsakslåda
- 9** Märkplåt

# Användning

## Slå på

1. Sätt i stickkontakten i eluttaget.
2. Vrid temperaturreglaget medurs till en medelhög inställning.

## Stänga av

För att stänga av produkten, vrid temperaturreglaget till "O"-läget

## Temperaturreglering

Temperaturen regleras automatiskt.

1. Vrid temperaturreglaget mot de låga inställningarna för att erhålla låga kylnivåer.
2. Vrid temperaturreglaget mot de höga inställningarna för att få höga kylnivåer.



En medelhög inställning är i regel bäst. Den exakta inställningen bör dock väljas med hänsyn till att temperaturen inne i produkten beror på:

- rumstemperatur
- hur ofta dörren öppnas
- mängden matvaror som förvaras
- produktens placering.



Om produkten är inställd på en låg temperatur och omgivningstemperaturen är hög eller full med matvaror, kan kompressorn arbeta kontinuerligt och medföra att frost bildas på baksidan. I detta fall måste reglaget ställas in på en högre temperatur för att möjliggöra automatisk avfrostning och därigenom också sänka energiförbrukningen.

# Daglig användning



**WARNING!** Se säkerhetsavsnitten.

## Initial ström på



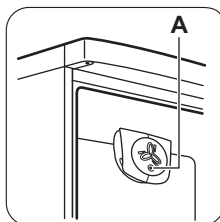
**FÖRSIKTIGHET!** Innan man sätter i stickkontakten i uttaget och sätter igång skåpet första gången ska man låta produkten stå upprätt i minst 4 timmar. Då kan man vara säker på att oljan runnit tillbaka till kompressorn. Annars kan kompressorn eller de elektroniska delarna skadas.

## Dynamisk luftkylning

Med denna funktion kan du snabbt kyla mat och få en jämnare temperatur i kylan.

Aktivera genom att trycka på brytaren (A) för att slå på fläkten. Den gröna lampan tänds.

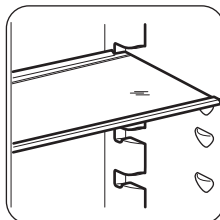
Om önskad temperatur nås stänger du av fläkten genom att trycka på brytaren (A).



Sätt på fläkten när rumstemperaturen överskrider 25 °C.

## Flyttbara hyllor

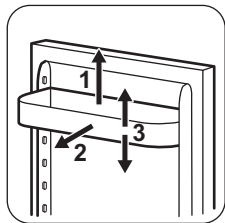
Väggarna i kylskåpet är försedda med ett antal skenor så att hyllorna kan placeras enligt önskemål.



## Placering av dörrhyllorna

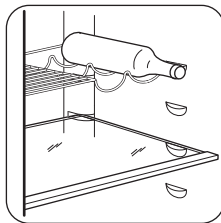
För att kunna förvara matförpackningar av olika storlekar kan dörrhyllorna placeras på olika nivåer.

Dra hyllan stegvis i pilarnas riktning tills den lossnar, placera den sedan enligt önskemål.



### Flaskhylla

Placera flaskorna (med öppningarna vända utåt) i den redan isatta hyllan.



## Råd och tips

### Normala driftljud

Följande ljud är normala under drift:

- Ett gurglande och bubblande ljud hörs från slingorna när köldmedlet pumpas runt.
- Ett surrande eller pulserande ljud hörs från kompressorn när köldmedlet pumpas runt.
- Ett plötsligt knackande ljud från produktens insida som orsakas av termisk dilatation (ett naturligt och ofarligt fysiskt fenomen).
- Ett gurglande klickljud hörs från temperaturregulator när kompressorn slås på eller av.

### Tips för energibesparing

- Öppna inte dörren för ofta och låt den inte stå öppen längre tid än absolut nödvändigt.

### Tips för kylning av färska livsmedel

För att få bästa resultat:

- Förvara inte varm mat eller flyktiga vätskor i kylskåpet.
- Täck över eller förpacka maten, särskilt om den har en stark smak.

## Skötsel och rengöring



**WARNING!** Se säkerhetsavsnitten.

### Regelbunden rengöring

Utrustningen måste rengöras med jämna mellanrum:

- placera mat så att luft kan cirkulera fritt omkring den

### Tips för kylning

Praktiska råd:

- Kött (alla typer) : Lägg i plastpåsar och placera på glashyllan ovanför grönsakslådan.
- Av säkerhetsskäl bör kött förvaras på detta sätt i högst två dygn.
- Tillagad mat och kalla rätter: Dessa bör täckas över och kan placeras på valfri hylla.
- Frukt och grönsaker: Skölj av och rengör noga och lägg i den speciella grönsakslådan (-lådorna).
- Smör och ost: Dessa produkter bör läggas i särskilda, lufttäta behållare eller förpackas i aluminiumfolie eller plastpåsar för att få bort så mycket luft som möjligt.
- Flaskor: dessa bör ha kapsyl och förvaras lämpligen antingen i dörrens flaskhylla eller (extrautr.) i flaskstället.
- Bananer, potatis, lök och vitlök som inte är förpackade bör inte förvaras i kylskåpet.

- rengör kylskåpets insida och alla tillbehör med ljummet vatten och en liten mängd neutral såpa.
- inspektera regelbundet dörrtätningarna och torka dem rena från eventuell smuts.
- skölj och torka noga.



**i** Dra inte i, flytta inte och undvik att skada rörledningarna och kablarna inne i kylskåpet. Använd aldrig starka rengöringsmedel, skurpulver, parfymade rengöringsprodukter eller vaxpolermedel för att rengöra kylskåpet invändigt eftersom sådana produkter skadar ytfinishen och efterlämnar en stark lukt.

Rengör kondensorn (svart galler) och kompressorn (om tillämplig) på produktens baksida med en borste. Detta förbättrar kylskåpets prestanda och bidrar till en lägre energiförbrukning.

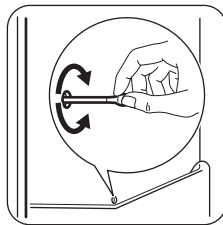
**i** Var försiktig så att du inte skadar kylsystemet. När du flyttar kylskåpet ska du lyfta upp det i framkanten så att inte golvet repas.

### Avfrostning av kylskåpet

Frost avlägsnas automatiskt i kylutrymmet varje gång kompressorn stannar under normal användning. Det avfrostade vattnet töms ut via en ränna i en särskild behållare som sitter ovanför kompressorn på produktens baksida, där vattnet avdunstar.

Det är viktigt att regelbundet rengöra smältvattnets tömningshål i mitten av kylskåpsutrymmet för att

undvika att vattnet rinner över och droppar ned på matvarorna och vidare ut på golvet.



### Långa uppehåll

Följ nedanstående anvisningar om produkten inte skall användas på länge:

1. Koppla loss produkten från eluttaget.
2. Plocka ur alla matvaror.
3. Rengör produkten och alla tillbehör.
4. Låt dörren/dörrarna stå på glänt så att inte dålig lukt bildas.



**WARNING!** Om produkten lämnas påslagen, be någon titta till den då och då så att inte varorna i den förstörs i händelse av strömavbrott.

## Felsökning



**WARNING!** Se säkerhetsavsnitten.

### Om produkten inte fungerar...

Problem	Möjlig orsak	Åtgärd
Kylskåpet arbetar inte.	Kylskåpet är avstängt.	Slå på kylskåpet.
	Stickkontakten sitter inte ordentligt i eluttaget.	Sätt i stickkontakten ordentligt i eluttaget.
	Eluttaget är strömlöst.	Anslut en annan elektrisk apparat till eluttaget. Kontakta en behörig elektriker.
Kylskåpet bullrar.	Kylskåpet står ostadigt.	Kontrollera om kylskåpet står stabilt.
Lampan fungerar inte.	Lampan är i standby-läge.	Stäng och öppna dörren.
	Lampan är trasig.	Se avsnittet "Byte av lampan".
Kompressorn arbetar utan uppehåll.	Temperatur är felaktigt inställd.	Se kapitlet "Drift".

Problem	Möjlig orsak	Åtgärd
	Många matvaror inlagda samtidigt.	Vänta några timmar och kontrollera sedan temperaturen igen.
	Rumstemperaturen är för hög.	Se klimatkastabellen på märkskylten.
	Alltför varm mat har lagts in.	Låt mat svalna till rumstemperatur före infrysning.
	Locket är inte ordentligt stängt.	Se avsnittet "Stängning av dörren".
Vatten rinner inne i kylskåpet.	Vattenutloppet är igentäppt.	Rengör vattenutloppet.
	Matvaror hindrar vattnet från att rinna in i vattenuppsamlaren.	Kontrollera att inga matvaror har kontakt med den bakre väggen.
Vatten rinner ut på golvet.	Smältvattensutloppet är inte anslutet till avdunstningsbrickan ovanför kompressorn.	Anslut tömningsslangen till avdunstningsbrickan.
Dörren är felinriktad eller blockerar ventilationsgallret.	Produkten står inte i väg.	Se avsnittet "Avvägning".
Temperaturen i kylskåpet är för låg/hög.	Temperaturen är felaktigt inställd.	Ställ in en högre/lägre temperatur.
	Locket är inte ordentligt stängt.	Se avsnittet "Stängning av dörren".
	Matvarornas temperatur är för hög.	Låt matvarornas temperatur sjunka till rumstemperatur innan du lägger in dem.
	Många matvaror inlagda för förvaring samtidigt.	Lägg in färre matvaror för förvaring samtidigt.
	Dörren har öppnats för ofta.	Öppna dörren bara när det behövs.
	Kalluft cirkulerar inte i kylskåpet.	Se till att kalluft kan cirkulera i kylskåpet.



Kontakta närmaste auktoriserade serviceverkstad om dessa råd inte löser problemet.

### Stängning av dörren

1. Rengör dörrtätningarna.
2. Justera dörren vid behov. Se avsnitt "Installation".
3. Byt vid behov ut defekta dörrtätningar. Kontakta den auktoriserade serviceverkstaden.

### Byte av lampan

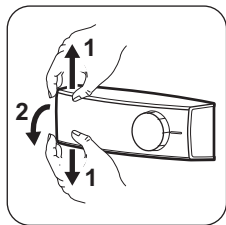


Kylskåpet har en innerbelysning bestående av en LED-lampa med lång livslängd.



**FÖRSIKTIGHET!** Koppla bort kylskåpet från eluttaget.

1. För med fingrarna det genomskinliga lampskyddet uppåt och nedåt och haka samtidigt loss det i pilarnas riktning.



2. Byt lampan mot en med samma effekt och form och som är specialtillverkad för dessa produkter. (max. effekt anges på skyddet till glödlampan).
3. Sätt tillbaka lampskyddet.
4. Sätt i stickkontakten i eluttaget.
5. Öppna luckan.  
Kontrollera att belysningen tänds.

## Installation



**WARNING!** Se säkerhetsavsnitten.

### Placering

Produkten kan installeras på en torr och välventilerad plats inomhus där omgivningstemperaturen motsvarar den klimatklass som anges på typskylten:

Klimat-klass	Omgivningstemperatur
SN	+10 °C till +32 °C
N	+16 °C till +32 °C
ST	+16 °C till +38 °C
T	+16 °C till +43 °C



Vissa funktionsproblem kan uppstå för vissa modelltyper vid användning utanför det området. Korrekt funktion kan endast garanteras inom angivet temperaturområde. Kontakta återförsäljaren, vår kundtjänst eller närmsta servicecenter om du är osäker på var du ska installera produkten.

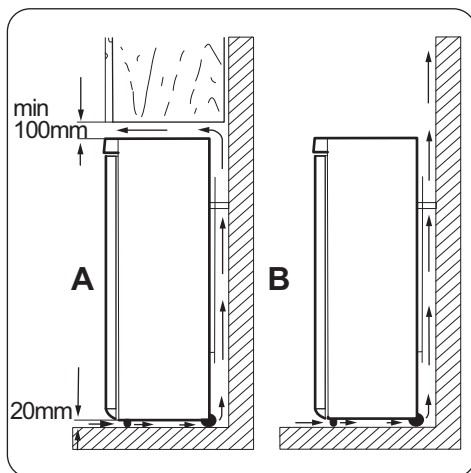
### Plats



**FÖRSIKTIGHET!** Det måste gå att koppla loss produkten från elnätet. Kontakten måste därför vara lättåtkomlig efter installationen.

Produkten bör placeras på säkert avstånd från värmekällor såsom element, varmvattenberedare, direkt solsken, etc. Se till att luft kan cirkulera fritt runt skåpets baksida. För bästa effekt: om produkten placeras under en överhängande vägggenhet skall det finnas minst 100 mm fritt utrymme mellan produktens översida och vägggenheten. Produkten bör dock inte placeras under

överhängande vägggenheter. Produkten ställs in vågrätt med en eller flera justeringsfötter i botten.



### Elektrisk anslutning

- Kontrollera att nätspänningen och nätfrekvensen överensstämmer med produktens märkdata som anges på typskylten före anslutning till ett eluttag.
- Produkten måste jordas. Nätkabelns stickkontakt är försedd med en kontakt för detta ändamål. Om nätspänningsmatningen inte är jordad, kontakta en kvalificerad elektriker för att ansluta produkten till en separat jord enligt gällande bestämmelser.
- Tillverkaren ansvarar inte för skador orsakade av att ovanstående säkerhetsåtgärder inte har följts.
- Denna produkt uppfyller kraven enligt EEG-direktiven.

### Justering av höjd

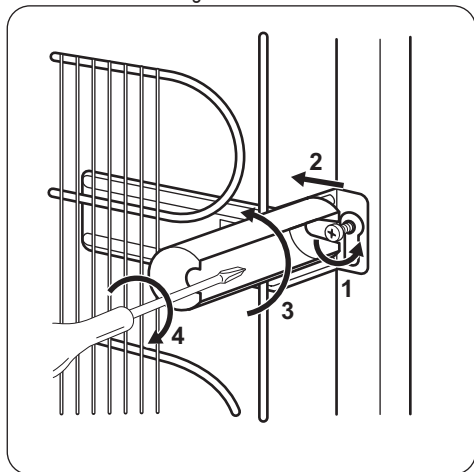
En noggrann avvägning förhindrar att produkten vibrerar och bullrar under drift. Produktens höjd justeras genom att de två justerbara främre fötterna lossas eller dras åt.



### Bakre distanshållare

De två distanshållarna finns i påsen med dokumentationen.

1. Lossa skruven.
2. Sätt distanshållaren under skruven.
3. Vrid distanshållaren till rätt läge.
4. Dra åt skruvarna igen.



### Omhängning av dörr



**WARNING!** Dra ur stickkontakten från eluttaget innan du påbörjar arbetet.



**FÖRSIKTIGHET!** Vi rekommenderar att du ber någon om hjälp med att hålla ett fast grepp om dörren under arbetets gång.

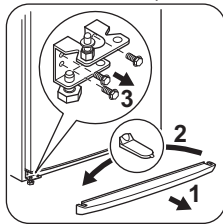


Kontrollera att produkten är tom innan du ställer in en funktion. Om inte, flytta alla varor till rätt temperatur för korrekt livsmedelsförvaring.

1. Luta produkten försiktigt bakåt så att kompressorn inte kommer i kontakt med golvet.
2. Ta bort sockeln (1).

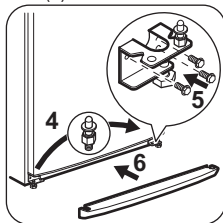
3. Avlägsna pluggen (2) och montera den på motsatta sidan.

4. Skruva loss sprintarna (3) och ta bort brickorna.

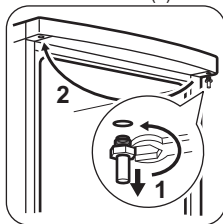


5. Ta bort dörren.

6. Placera sprinten och brickorna på motsatta sidan (4).



7. Skruva loss den övre sprinten (1) och sätt den på motsatt sida (2).

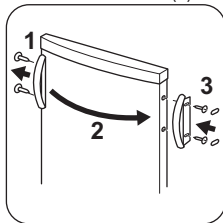


8. Sätt tillbaka dörren.

9. Montera plinten.

10. Ställ produkten upprätt.

11. Skruva loss handtaget (1) och montera det på motsatta sidan (2).



12. Sätt fast sprintarna (3) på motsatta sidan.



**FÖRSIKTIGHET!** Ställ tillbaka produkten på plats, justera in den i våg och vänta sedan minst fyra timmar innan du ansluter den till eluttaget.



Kontrollera slutligen följande:

- Alla skruvar är åtdragna.
- Magnettätningen suger fast ordentligt mot skåpet.
- Dörren öppnas och stängs ordentligt.

Om rumstemperaturen är låg (t.ex. på vintern) kanske tätningen inte fäster ordentligt. Vänta i så fall tills tätningen har anpassat sig på naturlig väg.

Om du inte vill hänga om dörren själv kan du kontakta närmaste auktoriserade serviceverkstad. En servicetekniker hänger om den mot en avgift.

## Teknisk information

---


### Tekniska data

Höjd	mm	1854
Vikt	mm	595
Djup	mm	668
Nätspänning	Volt	230 - 240
Frekvens	Hz	50

Teknisk information finns på typskylten som sitter på insidan eller utsidan av produkten och på energietiketten.

## MILJÖSKYDD

---

Återvinn material med symbolen . Återvinn förpackningen genom att placera den i lämpligt kärl. Bidra till att skydda vår miljö och vår hälsa genom att återvinna avfall från elektriska och elektroniska produkter. Släng inte produkter märkta med symbolen

 med hushållsavfallet. Lämna in produkten på närmaste återvinningsstation eller kontakta kommunkontoret.







[www.electrolux.com/shop](http://www.electrolux.com/shop)

