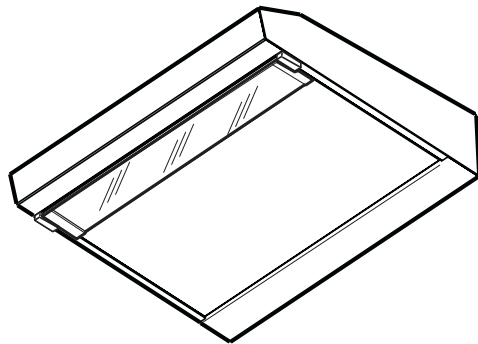


Bruksanvisning

Käyttöohje

Spisfläkt

Liesituuletin



RLT5142W
RLT6142W

Välkommen till Electrolux värld

Tack för att du har valt en förstklassig produkt från Electrolux, vilken vi hoppas skall ge dig mycket nöje i framtiden. Electrolux ambition är att erbjuda ett brett sortiment av produkter som kan göra livet enklare. Du hittar några exempel på omslaget till denna bruksanvisning. Avsätt några minuter till att läsa denna bruksanvisning så att du kan utnyttja fördelarna med din nya produkt. Vi lovar att den kommer att vara överlägset användarvänlig.
Lycka till!

Innehållsförteckning

Säkerhetsinformation	5
Funktioner	7
Så här använder du din fläkt	7
Skötsel och rengöring	8
Rengöring	10
Extra tillbehör	11
Elektrisk anslutning	12
Installation	13

Följande symboler används i denna handbok:



Viktig information angående personlig säkerhet och information om hur maskinskador undviks



Allmän information och råd



Information beträffande miljöskydd

Säkerhetsinformation

Varning! Läs säkerhetsanvisningarna bruksanvisningen innan du fortsätter med installationen. I den här produkten är det FÖRBJUDET att använda den bakre utgången inom länderna i de Europeiska gemenskaperna, EFTA-länder, i Turkiet och i alla länder som lyder under EU-direktiven EU 65/2014 och EU 66/2014.

- Om fläkten används som utblåsversion, skall den anslutas till ett avledningsrör som har samma diameter som fläktens utloppsöppning.

Varning! Avledningsröret är inte medlevererat.




- Minsta tillåtna avstånd mellan kokkärlets stödyta på spishällen och köksfläktens underkant är **50cm** om det är frågan om en elektrisk spis och **65cm** om det är frågan om gasspis eller kombinerad gashäll. Om spishällens instruktioner anger ett större avstånd skall detta respekteras.
- **Varning!** Anslut inte apparaten till elnätet förrän installationen är helt slutförd.
- Gör alltid fläkten strömlös innan någon typ av underhållsarbete eller rengöring inleds genom att dra ur kontakten eller slå av bostadens huvudströmbrytare.
- Apparaten får inte användas av barn eller personer med reducerad rörelseförmåga eller mental kapacitet, eller personer som saknar erfarenhet och kännedom om apparaten, såtillvida inte användandet övervakas eller instruktioner ges av erfaren person som ansvarar för säkerheten.
- Barn får inte lämnas utan uppsikt för att förhindra att de leker med apparaten.
- Fläkten får aldrig användas utan att gallret är korrekt monterat!
- Fläkten får aldrig användas som avställningsyta om inte detta är uttryckligen angivet.
- Lokalen skall vara ordentligt ventilerad när köksfläkten används tillsammans med andra apparater vilka matas med gas och andra typer av bränsle.
- Utblåsningsluften får inte ledas in i rökkanal som används för avledning av rökångor som kommer från apparater vilka matas med gas eller andra typer av bränsle.
- Det är strängt förbjudet att flambra mat under fläkten.
- Öppna lågor skadar filtren och kan orsaka brand och skall därför undvikas i alla lägen.
- Frityrkokning skall ske under uppsikt för att undvika att överhettad olja fattar eld.
- Vad beträffar de tekniska säkerhetsåtgärder som skall vidtas för avledning av utblåsningsluften, skall de föreskrifter som utfärdats av lokala myndigheter nogga efterlevas.
- Rengör fläkten ofta, såväl utvändigt som invändigt, (MINST EN GÅNG I MÅNADEN, och respektera under alla händelser samtliga underhållsinstruktioner i denna manual).
- Bristande rengöring av fläkten och filtren samt ett uteblivet byte av filtren medför brandfara.
- Använd eller lämna aldrig fläkten utan korrekt imonterade lampor för att undvika risken för elektriska stötar.
- Tillverkaren fransäger sig allt ansvar för eventuella problem eller bränder som orsakats av att instruktionerna i denna manual inte efterlevts.



Denna produkt är märkt enligt EG-direktiv 2002/96/EEC beträffande elektriskt och elektroniskt avfall (Waste Electrical and Electronic Equipment, WEEE).

Genom att säkerställa en korrekt kassering av denna produkt bidrar du till att förhindra potentiella, negativa konsekvenser för vår miljö och vår hälsa, som annars kan bli följden om produkten inte hanteras på rätt sätt.



Symbolen  på produkten, eller i medföljande dokumentation, indikerar att denna produkt inte får behandlas som vanligt hushållsavfall.

Den skall i stället lämnas in på en lämplig uppsamlingsplats för återvinning av elektrisk och elektronisk utrustning.

Produkten måste kasseras enligt lokala miljöbestämmelser för avfallshantering.

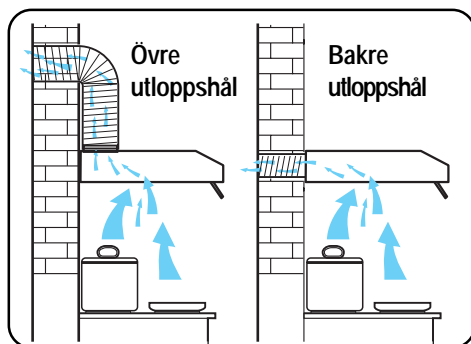
För mer information om hantering, återvinning och återanvändning av denna produkt, var god kontakta de lokala myndigheterna, ortens sophanteringstjänst eller butiken där produkten inhandlades.

Funktioner

Två system är möjliga:

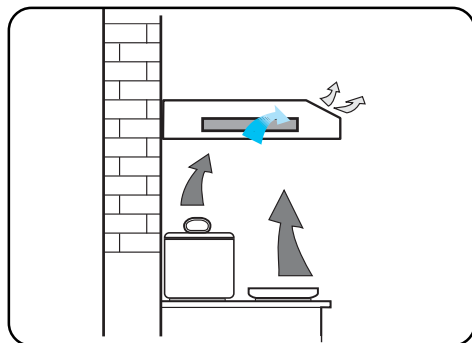
- Utblås via trumsats (extra tillbehör) och evakueringskanal.
- Återcirkulation genom kolfilter (extra tillbehör).

Utblåsversion



- Luften leds ut av ett rör som skall sitta på anslutningsflänsen.
- För att erhålla det bästa resultatet skall hålet ha samma diameter som trumsatsen.

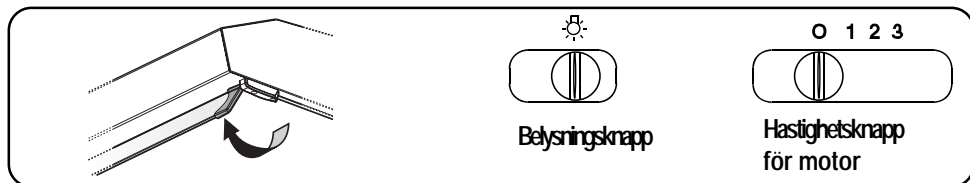
Återcirkulationversion



- Luften filtreras genom det aktiva kolfiltret och leds ut i köket igen genom det övre gallret på utloppröret.
- För filtreringsfunktionen behöver Du ett originalkolfilter.

Så här använder du din fläkt

- De bästa resultatet erhålls om man använder en låg hastighet vid normala förhållanden och en hög hastighet när oset är mera koncentrerat. Slå på fläkten några minuter innan ni börjar laga mat, på detta sätt skapas ett undertryck i köket. Låt fläkten stå på efter avslutad matlagning i cirka 15 minuter eller till dess matoset har försvunnit.
- Funktionsknapparna finns på utrustningens frontpanel:



- **Belysningsknappen** tändes och släcker lampan i fläkten
- **Knappen för motorns hastighet** sätter på och stänger av motorn samt används för att välja en av de tre funktionshastigheterna.

Skötsel och rengöring

- Innan något rengörings- eller underhållsinsgrepp utförs, koppla från kåpan från elnätet genom att dra ur stickkontakten eller slå från bostadens huvudströmbrytare.

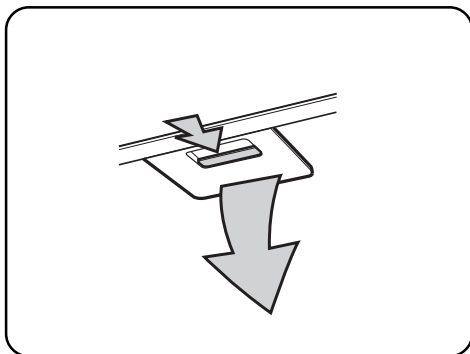
Fettfilter av metall

- Fettfiltren samlar upp fettpartiklar som bildas i samband med matlagning. Fettfiltret skall alltid användas med såväl utblåsversionen som som filterversionen.



Varning: fettfiltret skall avlägsnas och rengöras antingen för hand eller i diskmaskin var fjärde vecka.

Nedmontering av fettfiltret



- Vrid spärrhandtaget och lossa filtret nedåt.

Rengöring av filtren för hand

- Lägg filtren i blöt i cirka en timme med varmt vatten och ett fettlösande tvättmedel, skölj noga med varmt vatten. Upprepa förfarandet om så krävs. Sätt tillbaka filtren när de torkat.

Rengöring i diskmaskin

- Placera filtren i diskmaskinen. Välj det längsta programmet med högsta temperatur, minst 65° C .
Upprepa förfarandet.
Sätt tillbaka filtren när de torkat.



När metallfiltren diskas i diskmaskin, kan vissa färgförändringar uppstå utan att detta påverkar filtrets effektivitet.



- Rengör fläkten invändigt med hjälp av en varm tvällösning (undvik frätande rengöringsmedel, pulver med slipverkan eller borstar).

Kolfilter

- Gäller endast vid återcirkulation.
Kolfilterna absorberar lukter och dofter.
- Beställ och installera ALLTID ett originalkolfilter (se avsnittet "Extra tillbehör").
- **Byte av kolfilter**



Kolfiltret kan inte rengöras eller återanvändas.

Kolfiltret ska bytas ut var 4:e månad vid normal användning.

Kolfiltren tillhandahålls vid auktoriserade Servicecenter.

• **Montering**

Ta bort fettfiltret/filtren.

Sätt kolfiltret med gallrets övertäckning som skyddar insugsmotorn så att springorna **S (S1)** på filtret överensstämmer med fästspindarna **R (R1)** som sitter på sidorna.

Tryck ned och vrid filtret medurs tills det låser fast i läge (bajonettfäste).

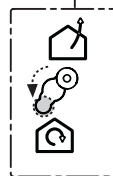
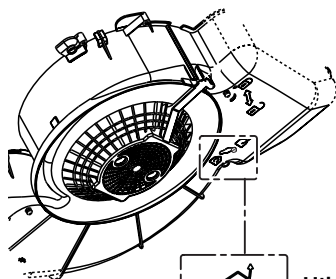
Kontrollera att den inre omkopplaren Insugande/Filtrerande är i läge "Filtrerande".

Montera tillbaka fettfiltret/filtren.

- För att ta bort filtret ska proceduren utföras i omvänd ordning.

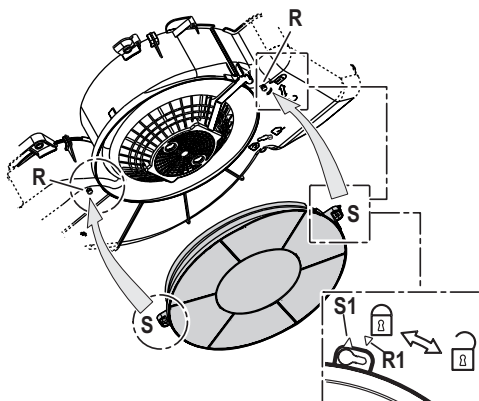


- Ange alltid fläktmodell, kodnummer och serienummer i samband med beställningar av nya filter. Denna information anges på märkplåten som sitter inne i enheten.
- Aktiva kolfilter kan beställas från ert lokala Återförsäljare.



Utblåsversion

Åter-cirkulation-version



Achtung



- Observera att en bristande rengöring av apparaten och icke utförda filterbyten kan medföra brandrisk. Följ därför ovanstående instruktioner noga.
- Tillverkaren fransäger sig allt ansvar för eventuella motorskador, eldsvådor beroende på ett bristande underhåll eller att dessa instruktioner inte respekterats. Observera att en bristande rengöring av apparaten och filtren kan medföra brandrisk. Följ därför ovanstående instruktioner noga.

Byte av lampa



- **Koppla ur köksfläkten från nätströmmen.**
- **Kontrollera att lamporna har svalnat innan ni vidrör dem.**
- Ta bort fettfiltret/filtren.
- Byt ut den skadade lampan.
Använd endast LED lampor med max 3W-E14. För ytterligare detaljer konsultera den bifogade broschyren "IL COS D" (alfanumerisk position "1d").
- Montera tillbaka fettfiltret/filtren.



- Om lampan inte fungerar, kontrollera att glödlamporna är korrekt iskruvade innan ni kontaktar ert lokala Servicekontor.

Rengöring



- Varning: skilj alltid apparaten från matarnätet innan någon typ av rengöringsarbete inleds.
- Stick inte in spetsiga föremål genom motorens skyddsgaller.
- Rengör fläkten utvändigt med en mild rengöringslösning. Undvik frätande rengöringsmedel, pulver med slipverkan eller borstar.
- Rengör manöverpanelen och filtergallret regelbundet med en fuktig trasa och ett mildt rengöringsmedel.
- Rengör alla plastdetaljer med en mjuk trasa som är fuktad med ljummet vatten och ett mildt diskmedel.
- Det är ytterst viktigt att rengöra fläkten och byta ut filtren med rekommenderade intervaller. I det fall dessa föreskrifter inte respekteras kan fettavlagringar bildas som medför ökad brandrisk.

Extra tillbehör

KolfilterType 48

Tillbehör*

3 skruvar 5 x 45 mm

3 Väggluggar (för fastsättning i väggen) Ø 8 mm

4 skruvar 4,2 x 35 mm

1 fläns Ø 125 mm

2 insatser för skruvmejsel (för skruvar med TORX-huvud)

1 skruvar 2,9 x 9,5

* **Notering:** Allt material för monteringen finns inuti kåpan.

Elektrisk anslutning



Meddelande till elmontören

Nätspänningen skall motsvara spänningen som anges på märkplåten som sitter inne i fläkten. Om fläkten är utrustad med stickkontakt skall denna anslutas till ett lättillgängligt uttag som uppfyller gällande föreskrifter. I det fall fläkten saknar stickkontakt (*direktanslutning till nätet*), eller om uttaget är placerat på en svåråtkomlig plats skall en godkänd tvåpolig strömbrytare installeras som garanterar en fullkomlig fränkoppling från nätet i samband med överspänningsklass III, i enlighet med installationsbestämmelserna.

Varning: kontrollera innan fläktens krets ansluts med nätspänningen att den fungerar korrekt och är korrekt monterad.

Varning: byte av elektrisk kabel skall utföras av auktoriserad servicetekniker i syftet att undvika all typer av risker.

Installation



Kontrollera att apparaten inte är ansluten till elnätet innan installationen utförs.

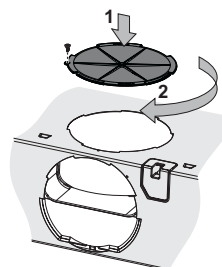
Innan installationen påbörjas

Endast för Utblåsversion

Välja utloppshål

Kåpan är försedd med två utloppshål: Ett hål uppåt (övre utlopp) och ett hål nedåt (bakre utlopp).

Välj det som passar typen av installation.



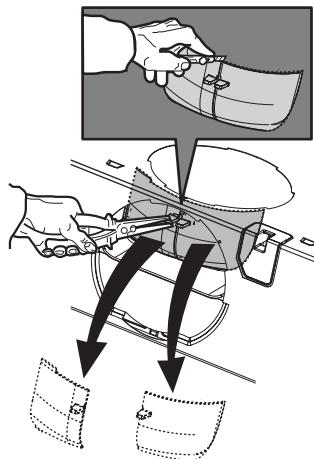
Bakre utloppshål

I det fall det bakre luftsläppet används skall det övre luftsläppet förslutas med det härför särskilda locket (bajonettfattning).

Ta bort den förperforerade plastdelen.

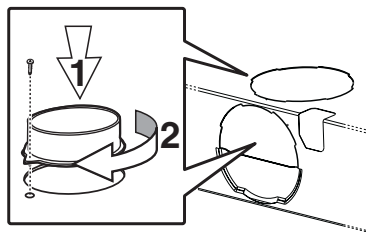
Skär ut en del av den mellersta förperforerade delen med en mattkniv. Börja ovanifrån.

Tryck ihop plastflänsarna på delarna som ska tas bort med en tång. Tryck och vrid flera gånger med kraft tills de förperforerade delarna lossnar fullständigt. Ta bort eventuella klippskägg med en mattkniv.



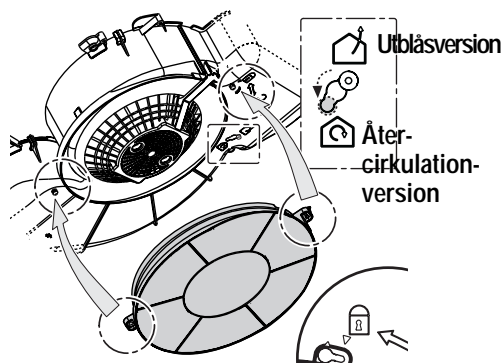
Installation av fläns

Installera den medlevererade flänsen i antingen det övre eller nedre utloppshålet (bajonettkoppling).



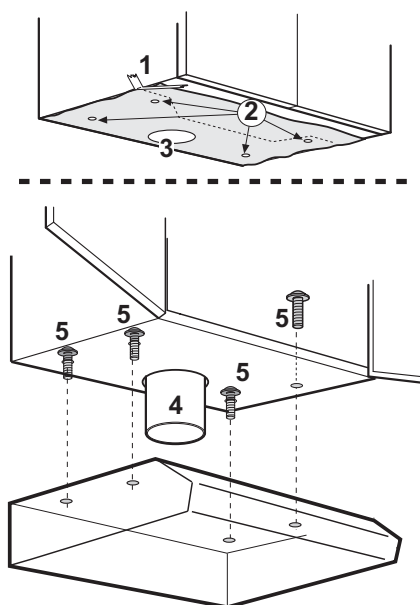
Endast Återcirkulationversion

Kåpan är klar att installeras i denna version. Kontrollera att kolfiltret har installerats och att den inre omkopplaren Insugande/Filtrerande är i läge "Filtrerande". För ytterligare information om kolfiltret hänvisas till respektive avsnitt.



Fastsättning av fläkten till skåpet

- Utför borrhningen på skåpets botten (2), med hjälp av den särskilda mallen (1). Om fläkten används i versionen med evakuering utomhus (3), ska även ett hål göras för utsugningsröret (4).
- För in de 4 bifogade skruvarna från insidan av skåpet (5) och skruva fast dem i hålen på fläkten.



Installation av väggfläkt

Rita en linje på väggen (1).

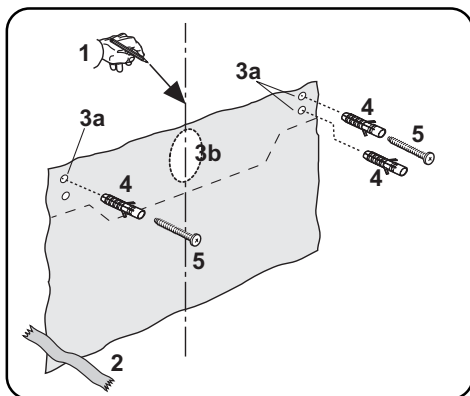
Fäst mallen på väggen (2).

- Fäst bormmallen på väggen.
- Gör 3 \varnothing 8 mm hål i väggen (3a), 2 i de övre punkterna och det tredje i 1 lägre punkt.

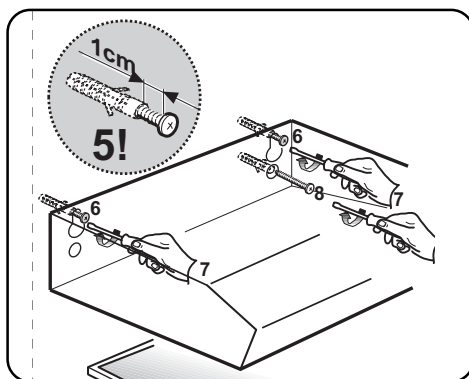
Endast för Utblåsversion:

Om du vill använda kåpens bakre utlopp ska ett hål göras i väggen där utloppsröret kan passera (3b).

- För in de 3 \varnothing 8 mm expansionspluggarna i hålen (4) (endast för fastsättning i cementväggar).
- För in 2 skruvar 5x45 (5) utan att dra åt dem.



- Häng därefter upp fläkten (6).
- Dra åt de 2 övre skruvarna (7).
- För in den tredje 5x45 skruven i det nedre hålet (8) från insidan av fläkten och dra sen åt den (9).



Tervetuloa Electroluxin maailmaan

Kiitos, että olet valinnut ensiluokkaisen Electrolux-tuotteen, jonka toivomme tuovan Sinulle paljon iloa tulevaisuudessa. Electroluxilta on saatavilla laaja valikoima elämäsi helpottavia korkealaatuisia tuotteita. Joitakin esimerkkejä löydät tämän käyttöohjeen kansilehdeltä. Pyydämme Sinua tutustumaan hetkisen uuden laitteesi käyttöohjeeseen, jonka avulla voit hyödyntää kaikkia sen ominaisuuksia. Noudattamalla käyttöohjeita uuden laitteesi käyttö on erittäin vaivatonta ja helppoa. Onnea ja menestystä!

Sisällysluettelo

Turvallisuustietoa	18
Toiminnot	20
Näin käytät liesituuletinta	20
Hoito ja puhdistus	21
Puhdistus	23
Lisävarusteet	24
Sähköliitäntä	25
Asennus	26

Tässä käyttöohjeessa käytetään seuraavia merkkejä:



Tärkeitä tietoja turvallisuusasioista sekä siitä, miten voi välttää aiheuttamasta laitteelle vahinkoa.



Yleistietoa ja neuvoja



Ympäristönsuojeluun liittyvää tietoa

Turvallisuustietoa

Varoitus! Ennen kuin aloitat asennuksen, lue käyttöohjeen sisältämät turvallisuusohjeet. Tässä laitteessa ilman ulostulo takakautta on KIELLETTY Euroopan Unionin maissa, EFTA-maissa, Turkissa sekä kaikissa niissä maissa, joissa ovat voimassa Direktiivit EU 65/2014 ja EU 66/2014.

- Imukuperversiossa tuuletin on yhdistettävä poistoputkeen, jonka läpimitta on mielummin sama kuin poistoaukon läpimitta.
Huomio! Poistoputki ja kiinnittimet eivät kuulu varustukseen ja ne on hankittava erikseen.



- Lieden keittotason tukipinnan ja keittiötuulettimen alimman osan välinen minimietäisyys on oltava vähintään **50cm** sähköliesien osalta ja **65cm** kaasui- ja sekaliiesien osalta.
Jos kaasulieden käyttöohjeissa vaaditaan suurempi etäisyys, on se otettava huomioon.
- **Huomio!** Älä yhdistä laitetta sähköverkkoon ennenkuin asennus on täysin valmis.
- Irrota laite sähköverkosta aina ennen puhdistus- tai huoltotoimenpiteitä, ottamalla töpseli irti seinästä tai katkaisemalla virta huoneiston pääkytkimestä.
- Lapset, aistivammaiset, psyykkisesti vammaiset tai henkilöt, joilla ei ole kokemusta tai tietoa laitteen käytöstä voivat käyttää laitetta ainoastaan valvonnan alaisena, tai jos he ovat saaneet ohjeita laitteen käytöstä sen turvallisuudesta vastaavalta henkilöltä.
- On valvottava että lapset eivät leiki laitteella.
- Älä koskaan käytä laitetta, jos sen ritilää ei ole asennettu oikealla tavalla!


- Tuuletinta ei saa KOSKAAN käyttää tukipintana, jollei niin ole erikseen mainittu.
- Huoneisto on aina tuuletettava hyvin, kun tuuletinta käytetään yhtäaikaaisesti kaasulla tai muilla polttoaineilla toimivien laitteiden kanssa. Poistoilmaa ei saa johtaa kaasulla tai muilla polttoaineilla toimivien laitteiden savunpoistohormiin.
- Tuulettimen alla liekittäminen on ehdottomasti kielletty.
- Avotulen käyttö vahingoittaa suodattimia ja voi aiheuttaa tulipalon, siksi sitä on vältettävä joka tapauksessa.
- Älä jätä paistumassa olevaa ruokaa ilman valvontaa, jotta kuumentunut öljy ei syty palamaan. Noudata huolellisesti paikallisten viranomaisten antamia savunpoiston teknisiä ja turvatoimenpiteitä koskevia määräyksiä.
- Tuuletin on puhdistettava huolellisesti sekä sisä- että ulkopuolelta (VÄHINTÄÄN KERRAN KUUKAUDESSA, noudata kuitenkin tämän käyttöohjeen neuvoja).
- Tuulettimen puhdistusta ja suodattimien vaihtoa ja puhdistusta koskevien määräysten noudattamattajättäminen voi aiheuttaa tulipalovaaran.
- Älä käytä tuuletinta, jos lamppuja ei ole asennettu oikein. Siitä voi aiheutua sähköiskun vaara.
- Valmistaja ei vastaa käyttöohjeen noudattamattajättämisestä aiheutuneista haitoista, vahingoista tai tulipaloista.



Tämä laite on merkitty WEEE-direktiivin (Waste Electrical and Electronic Equipment) 2002/96/EC mukaisesti.

Varmistamalla, että tuote poistetaan käytöstä asianmukaisesti, voidaan auttaa estämään sellaiset ympäristö- ja terveyshaitat, jotka saattaisivat aiheutua jätteiden asiattomasta käsittelystä.



Symboli  tuotteessa tai sen dokumentaatiossa tarkoittaa, ettei laitetta saa hävittää kotitalousjätteiden mukana. Sen sijaan tuote on toimitettava sähkö- ja elektroniikkakomponenttien keräys- ja kierrätyspisteeseen.

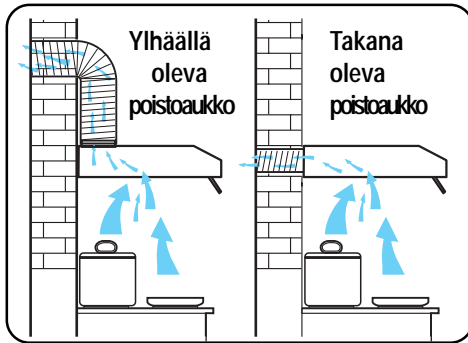
Laitteen käytöstäpoiston suhteen on noudatettava paikallisia jätehuoltomääräyksiä. Lisätietoja tuotteen käsittelystä, talteenotosta ja kierrätyksestä saa kaupungin- tai kunnanvirastosta, paikallisesta jätehuoltoliikkeestä tai liikkeestä, josta tuote ostettiin.

Toiminnot

Valittavissa on kaksi toimintatapaa:

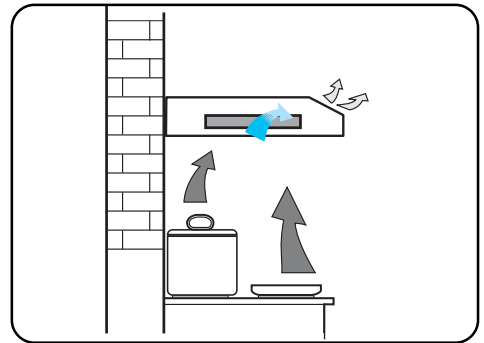
- Puhallus hormiliitännän (lisävarusteet) ja ilmanpoistokanavan läpi.
- Ilmankierto hiilisuodattimen läpi (lisävarusteet).

Ilmanpoistotoiminto



- Ilma poistuu poistoletkun kautta, jonka on oltava kiinnitettynä liitosrenkaaseen.
- Parhaan tuloksen saavuttamiseksi poistoletkun on oltava läpimitaltaan samankokoinen kuin poistoaukko.

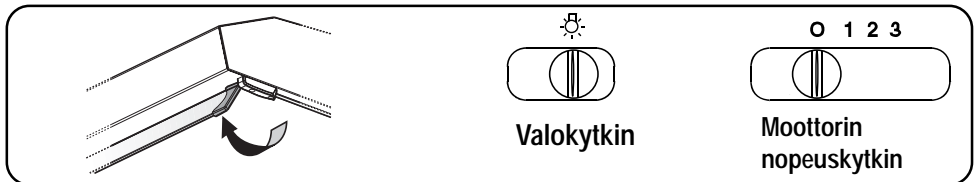
Ilmankiertotoiminto



- Aktiivihiilisuodatin suodattaa ilman ja puhalttaa sen takaisin keittiön poistoputken ylemmän ritilän kautta.
- Ilmankiertotoimintoa varten tarvitaan alkuperäinen aktiivihiilisuodatin (ks. lisävarusteet).

Näin käytät liesituuletinta

- Paras tulos saavutetaan käyttämällä alhaista nopeutta normaalikäytössä ja täyttä nopeutta silloin kun hajuja on kehittynyt enemmän. Käynnistä tuuletin muutama minuutti ennen ruoanlaiton aloittamista, siten keittiöön syntyy alipaine. Ruoanlaiton jälkeen tuulettimen tulisi antaa toimia noin 15 minuuttia tai kunnes hajut ovat haihtuneet.
- Ohjauspaneeli sijaitsee liesituulettimen etuosassa:



- **valokytkin** sytyttää ja sammuttaa liesituulettimen lampun
- **moottorin nopeuskytkin** käynnistää ja sammuttaa moottorin, lisäksi sen avulla voidaan valita yksi kolmesta toimintanopeudesta.

Hoito ja puhdistus

- Ennen minkä tahansa puhdistus- tai huoltotoimenpiteen suorittamista, irrota liesituuletin sähköverkosta poistaen pistoke pistorasiasta tai kytkien pois päältä huoneiston pääkytkin.

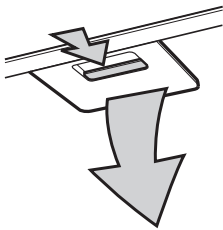
Metallinen rasvasuodatin

- Rasvasuodattimen tarkoituksena on imeä ruoanlaiton aikana syntyneet rasvahiukkaset.



Rasvasuodattimia on käytettävä aina sekä ulospoistavassa että ilmankiertoversiossa.

Irrota suodattimet seuraavasti



- Paina jousikahvaa ja vedä suodatinta alaspäin.

Suodattimien käsipesu

- Liota suodattimia noin tunnin ajan lämpimässä vedessä, johon on lisätty käsitiskiainetta, huuhto runsaalla lämpimällä vedellä. Toista toimenpide tarvittaessa. Laita suodattimet takaisin paikalleen kun ne ovat kuivuneet.

Suodattimien pesu astianpesukoneessa

- Laita suodattimet astianpesukoneeseen. Valitse tehokkain pesuohjelma ja korkein veden lämpötila, vähintään 65 C astetta. Toista pesu. Laita suodattimet takaisin paikoilleen kun ne ovat kuivuneet.



Metallinen rasvasuodatin voi hieman haalistua astianpesukoneessa, mutta tämä ei vaikuta sen toimintakykyyn.



- Puhdista tuuletin sisäosa käyttämällä ainoastaan vettä ja käsitiskiainetta (vältä syövyttäviä pesuaineita, hankausjauheita tai harjoja).

Hiilisuodatin

- Koskee vain ilman takaisinkierätystä. Hiilisuodattimet imevät hajua ja tuoksuja.
- Tilaa ja asenna AINA alkuperäinen hiilisuodatin (katso kappale "Lisävarusteet").
- **Hiilisuodattimen vaihto**



Hiilisuodatinta ei voida pestä eikä regeneroida. Hiilisuodatin tulee vaihtaa joka 4. kuukausi normaalikäytön yhteydessä. Hiilisuodattimia voidaan ostaa valtuutetuista huoltoliikkeistä.

• Asennus

Poista rasvasuodatin/rasvasuodattimet. Aseta hiilisuodatin ilmanpoistomootoria suojaavan ritilän päälle siten, että suodattimen aukot **S (S1)** ovat kohdakkain laidoilla olevien kiinnitystappien **R (R1)** kanssa.

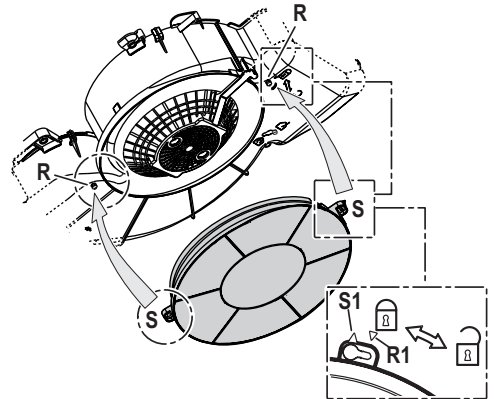
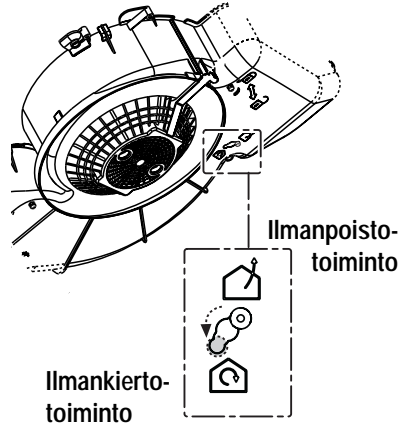
Paina ja käännä suodatinta myötäpäivään, kunnes se lukkiutuu oikeaan asentoon (bajonettikiinnitys).

Tarkista, että sisäinen valitsin Poistoilma/Suodattava on asennossa "Suodattava". Asenna rasvasuodatin/rasvasuodattimet takaisin.

- Poistamista varten etene käänteisessä järjestyksessä.



- Ilmoita aina liesituulettimen mallin koodi- ja valmistusnumero, kun tilaat vaihtosuodattimia. Nämä tiedot näkyvät laitteen sisäpuolella olevassa arvokilvessä.
- Hiilisuodatin voidaan hankkia valtuutetusta huoltoliikkeestä.



Huomio



- Laitteen puhdistusta ja suodattimien vaihtoa koskevien määräysten noudattamatta jättäminen voi aiheuttaa tulipalovaaran. On siis suositeltavaa noudattaa määräyksiä.
- Valmistaja ei vastaa mahdollisista vääristä huoltotoimenpiteistä tai yllämainittujen normien noudattamatta jättämisestä aiheutuvista moottorivioista tai tulipaloista.

Lampun vaihto



- **Irrota laite sähköverkosta.**
- **Tarkista että lamput ovat jäähtyneet ennen kuin kosket niihin.**
- Poista rasvasuodatin/rasvasuodattimet.
- Vaihda vaurioitunut lamppu.
Käytä ainoastaan LED-lamppuja, joiden teho on enintään 3 W ja joiden kanta on E14. Jos haluat lisätietoja, lue liitteenä oleva lehtinen "ILCOS D" (aakkosnumeerinen sijainti on "1d").
- Asenna takaisin rasvasuodatin/rasvasuodattimet.



- Jos valo ei toimi, tarkista että lamput on asennettu oikein ennenkuin otat yhteyttä

valtuutettuun huoltoliikkeeseen.

Puhdistus



- Huomio: irrota laite sähköverkosta ennen puhdistustoimenpiteitä.
- Älä laita teräviä esineitä moottorin suojaverkkoon.
- Tuulettimen ulkopuoli pestään miedolla pesuaineella. Älä käytä syövyttäviä pesuaineita, hankausjauheita tai harjoja.
- Puhdista kaikki muoviosat pehmeällä haaleaan veteen kastetulla kankaalla ja neutraalilla pesuaineella.
- On ehdottoman tärkeää puhdistaa tuuletin ja vaihtaa suodattimet suositelluin väliajoin. Edellämaintittujen ohjeiden noudattamatta jättäminen voi lisätä rasvan kerrostumista ja aiheuttaa tulipalovaaran.

Lisävarusteet

Hillisuodatin Type 48

Laitteen mukana olevat asennustarvikkeet*

3 ruuvia, 5 x 45 mm

3 seinäkiinnitysvaippaa (muuraukseen kiinnittämiseksi) Ø 8 mm

4 ruuvia, 4,2 x 35 mm

1 laippa Ø 125 mm

2 istukasta ruuvitalalle (TORX-ruuveille)

1 ruuvi 2,9 x 13

* **Huomaa:** Kaikki tarvittavat asennusmateriaalit ovat liesituulettimen sisällä.

Sähköliitäntä



Huomioitavaa sähköasentajalle

Verkon jännitteen on oltava sama kuin tuulettimen sisäpuolella olevassa tyyppikilvessä ilmoitettu jännite. Jos laitteessa on pistoke, liitä tuuletin voimassaolevien normien mukaiseen pistorasiaan, joka sijaitsee sellaisessa paikassa, että siihen pääsee käsiksi. Jos laitteessa ei ole pistoketta (suora liitos verkkoon) tai pistoke ei ole sellaisessa paikassa että siihen pääsee käsiksi, käytä normien mukaista kaksinapaista katkaisijaa, jolla varmistetaan että laite saadaan kokonaan irti sähköverkosta, jos ylijännite kategoria on III, asennussääntöjen mukaisesti.

Huomio: tarkista aina, että verkkokaapeli on asennettu oikealla tavalla ennen kuin yhdistät tuulettimen sähköverkkoon ja tarkistat että se toimii oikein.

Huomio: Riskien välttämiseksi virransyöttöjohdon voi vaihtaa ainoastaan valtuutettu tekninen tuki.

Asennus



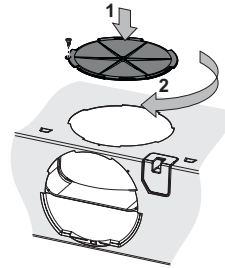
Tarkista että laite on irrotettu sähköverkosta ennen asennustöiden aloittamista

Ennen asennuksen aloittamista

Vain poistoilmaversiolle

Poistoaukon valinta

Liesituulettimessa on kaksi poistoaukkoa: yksi ylöspäin (Ylhäällä oleva poistoaukko) ja toinen suoraan taakse (Takana oleva poistoaukko). Valitse asennustyyppiin sopiva poistoaukko.



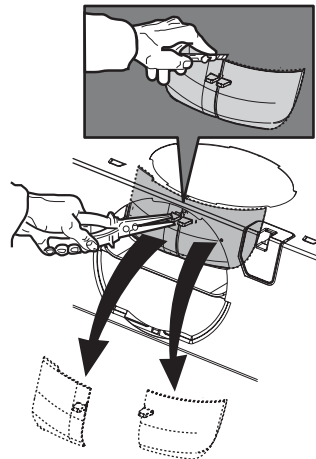
Takana oleva poistoaukko

Jos käytetään takana olevaa poistoaukkoa, sulje ylempi poistoaukko tarkoitukseen varatulla korkilla (iskukiinnitys).

Poista muovinen esivalmistettu osa.

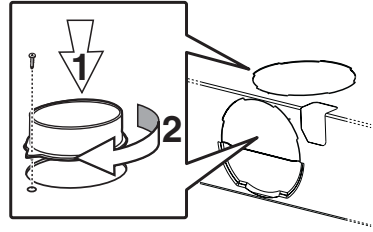
Leikkurin avulla leikkaa osittain keskimäinen esivalmistettu osa ylhäältä aloittaen.

Käytä pihtejä ja purista poistettavien osien kielekkeitä sekä paina ja vedä useita kertoja voimallisesti, kunnes esivalmistellut osat poistetaan kokonaan. Poista mahdolliset jäämät leikkurilla.



Laipan asennus

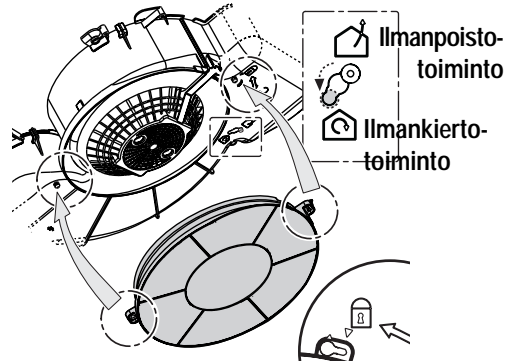
Asenna toimitettu laippa ylemmän tai taaempaan poistoaukkoon tarpeen mukaan (bajonettiliitäntä).



Vain suodattavalle versiolle

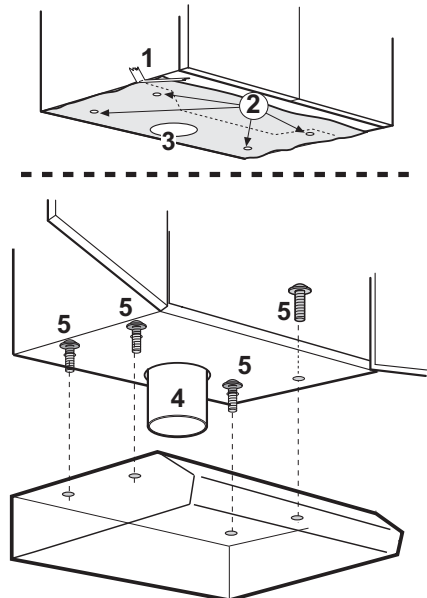
Liesituuletin on valmis asennettavaksi tässä versiossa.

Tarkista, että hiilisuodatin on asennettu ja että sisäinen valitsin Poistoilma/Suodattava on asennossa "Suodattava". Jos haluat lisätietoja hiilisuodattimesta, katso vastaavaa kappaletta.



Liesituulettimen kiinnitys kaapistoon

- Tee reikä kaapiston (2) pohjaan käyttäen mallipiirrosta (1).
Jos liesituuletinta käytetään ulospuhaltavana versiona (3), tee myös aukko tyhjennysputkelle (4).
- Työnnä kaapiston sisältä 4 ruuvia, jotka on toimitettu tarvikkeiden (5) mukana, ja ruuvaa ne vastaaviin liesituulettimessa oleviin aukkoihin.

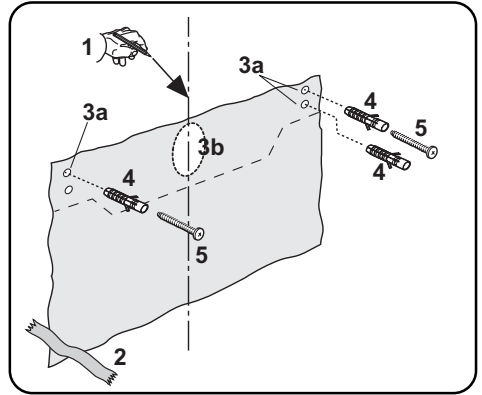


Liesituulettimen asennus seinään

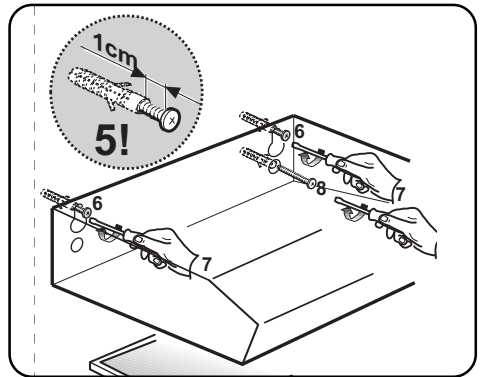
- Vedä keskiviiva seinään (1).
- Sovita mallipiirros seinään (2).
- Kiinnitä rei'itystulkki seinään.
- Tee 3 Ø 8 mm:n reikää seinään (3a), 2 ylempiin kohtiin ja viimeinen 1 alempaan pisteeseen.

Vain poistoilmaversiolle:

- Mikäli halutaan käyttää liesituulettimen takana olevaa poistoaukkoa, tee seinään aukko poistoputken läpiviemiseksi (3b).
- Työnnä 3 Ø 8 mm:n paisuntatulppaa tehtyihin aukkoihin (4) (vain muuraukseen kiinnitystä varten).
- Työnnä 2 ruuvia 5x45 (5), mutta älä ruuvaa niitä kokonaan.



- Kiinnitä liesituuletin (6).
- Kiinnitä pohjaan saakka 2 ylemmää ruuvia (7).
- Liesituulettimen sisältä työnnä kolmas ruuvi, 5x45, alempaan aukkoon (8), sitten kiristä (9).



www.electrolux.com