

**Indstikfittings**  
**Instickskopplingar**  
**IS fittings**  
**Roth pistoliitin**  
Installation



*Living full of energy*

## Indstikfittings > Instickskoplingar IS fittings > Roth pistoliitin

**(DK)** MultiPex rør skal altid klippes vinkelret med en PEX rørsaks f.eks VVS-nr. 087393.220.

**(SE)** MultiPex rör ska alltid kapas vinkelrätt med en PEX rørsax. Roth erbjuder Roth Rørsax RSK nr. 242 09 01.

**(NO)** Multipex rør skal alltid klippes vinkelrett med PEX rørsaks f.eks NRF nr. 837 04 61.

**(FI)** Katkaise putki terävällä muoviputkileikkurilla, esim. LVI nro 2016517. Leikkauspinnan tulee olla suora.



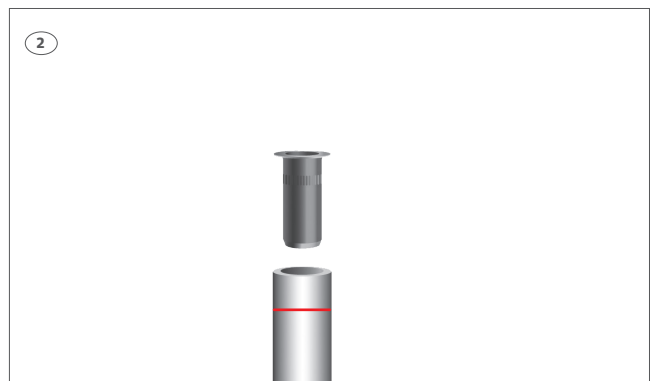
**(DK)** Marker indstikksdybden.

**(SE)** Markera insticksdjupet (se tabell) på röret.

**(NO)** Marker innstikksdybden.

**(FI)** Merkitse putki.

Dimension	12 mm	15 mm	18 mm	22 mm	28 mm
Indstikksdybden					
Insticksdjup	23 mm	23 mm	23 mm	27 mm	31 mm
Innstikksdybden.					
Putken päästä					



**(DK)** Anvend altid Roth støttebøsning.

**(SE)** Roth Stödhylsa ska alltid användas.

**(NO)** Det skal alltid brukes Roth støttehylse.

**(FI)** Käytä aina tukiholkki ja hyväksytyjä pex- putkiliittimiä.

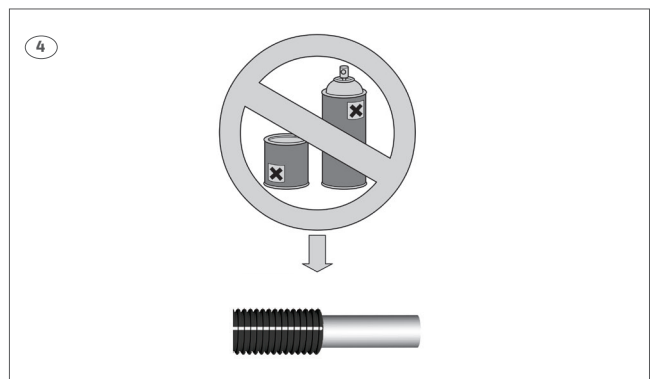


**(DK)** Du må ikke anvende produkter der indeholder opløsningsmidler.

**(SE)** Produkter som innehåller lösningsmedel ska inte användas på rör eller delar.

**(NO)** Det må ikke brukes produkter som inneholder oppløsningsmidler.

**(FI)** Älä käytä tuotteita mikä sisältää liuottimia.

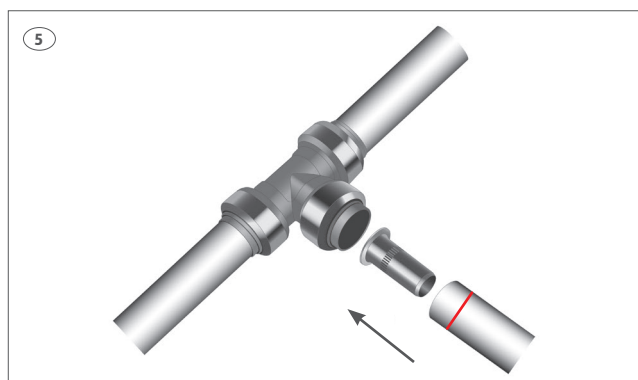


**(DK)** Stik røret ind i koblingen med en roterende bevægelse og kontroller indstikksdybden.

**(SE)** Tryck in röret i kopplingen med en lätt roterande rörelse och kontrollera att röret är intryckt hela vägen i kopplingen.

**(NO)** PEX røret stikkes inn i koblingen med en stødig, noe roterende håndbevegelse til stopp (kontroller merket for innstikksdybde).

**(FI)** Työnnä putki liittimeen kiertävällä liikkeellä ja tarkista putken asennus syvyys.

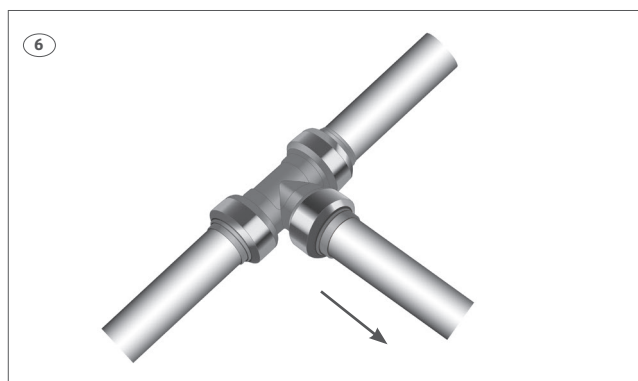


**(DK)** Træk i røret for at sikre det sidder fast.

**(SE)** Dra i röret för att säkerställa att det sitter fast.

**(NO)** Trekk i røret for å kontrollere at det sitter fast.

**(FI)** Varmista putken kiinnittyminen liittimeen vetämällä putkesta.

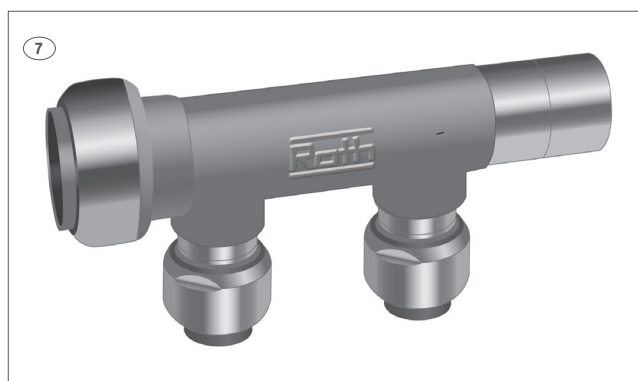


**(DK)** Flere fordelerrør kan samles ved at stikke spidsenderne ind i indstiksmufferne. Rørene kan derefter roteres til korrekt position. *OBS! Der må ikke anvendes klemringfittings på spidsenderne af indstiksfordelerørene.*

**(SE)** Flera fördelarrör kan sammankopplas genom att de sticks in i varandra till stopp. Fördelarrören kan sedan roteras till rätt position. *OBS! Klämringskopplingar ska ej användas.*

**(NO)** Flere fordelerrør kan sammenkobles ved å stikke spissenden inn i innstikksmuffen. Rørene kan deretter roteres til korrekt posisjon. *OBS! Det må ikke brukes klemfittings på spissenden av innstikksfordelerne.*

**(FI)** On mahdollista liittää useampi jakotukki toisiinsa. Asennuksen jälkeen jakotukki pystyy kiertämään oikeaan suuntaan. *HUOM! Älä käytä puserrusliitimiä.*



**(DK)** Demontage må kun ske med Roth demonteringsværktøj.

**(SE)** Vid demontering av koppling ska Roth Demonteringsverktyg användas.

**(NO)** Demontering må kun gjøres med Roth demonteringsverktøy.

**(FI)** Liittimen irrottamiseen on käytettävä Roth avastyökäluä.



**(DK) Tekniske data**

Anvendelsesområde

Maks. temperatur  
Maks. tryk  
Materiale

Frostsikring maks.

**Tilbehør**Roth demonteringsværktøj 12-28 mm  
Roth Rørsaks  
Roth MultiPex Tang  
Roth StøttebøsningerVand og varmeinstal-  
lationer  
70 °C  
10 bar  
Afzinkningsbestandigt  
messing  
Glucol 50 %VVS-nr. 047198.0xx  
VVS-nr. 087693.220  
VVS-nr. 087289.200  
VVS-nr. 047194.0xx**(SE) Tekniska data**

Användningsområde

Max drifttemperatur  
Max drifttryck  
Material

Frys skydd

**Tillbehör**Roth Demonteringsverktyg 12-28 mm  
Roth Rørsax  
Roth Rörtång  
Roth StödhylsaTappvatten- och  
värmeinstallationer  
70 °C  
10 bar  
Avzinkningshärdig  
mässing  
Glykol max 50 %RSK nr. 187 37 7x  
RSK nr. 242 09 01  
RSK nr. 242 11 37  
RSK nr. 187 27 7x**(NO) Tekniske data**

Bruksområde

Max. Drift temperatur  
Max. Driftstrykk  
Materiale

Frostsikring maks.

**Tilbehør**Roth demonteringsverktøy 12-28mm  
  
Roth Rørsaks  
Roth MultiPex Tang  
Roth Støttehylser 12-28 mmVann og varmeinstal-  
lasjoner  
70 °C  
10 bar  
Avsinkingfri  
messing (DZR)  
Glykol 50 %NRF nr. 511 84 82 -  
511 84 86  
NRF nr. 837 04 61  
NRF nr. 511 86 41  
NRF nr. 511 84 72 -  
511 84 76**(FI) Tekniset tiedot**

Käyttöalue

Maks. Käyttölämpötila  
Maks. Käyttöpain  
Materiaali

Maksimi pakkasuojaus

**Lisätarvikkeet**Roth avaustyökälu  
  
Roth putkileikkuri  
Roth MultiPex putkipihdit  
Roth tukiholkki 12 - 28Käyttövesi- ja  
lämpöjärjestelmiin.  
70°C  
10 baaria  
Sinkinkadonkestävä  
Messinki  
Glykoli 50 %LVI nro 2016533  
-2016537  
LVI nro 2016517  
SAP nro 17087289.200  
LVI nro 2016346  
-20163501.22/19348  
Godkendt i henhold til NT VVS 129Denna produkt är anpassad till branschregler  
Säker Vatteninstallation. Roth Nordic AB garan-  
terar produktens funktion om branschreglerna  
och monteringsanvisningen följs.**ROTH NORDIC A/S**Centervej 5  
3600 Frederikssund  
Tel. +45 4738 0121  
Fax +45 4738 0242  
E-mail: service@roth-nordic.dk  
roth-nordic.dk  
facebook.com/RothNordicDK**ROTH NORDIC AB**Käglingevägen 37  
213 76 Malmö  
Tel. +46 40534090  
Fax +46 40534099  
E-mail: service@roth-nordic.se  
roth-nordic.se  
facebook.com/RothNordicSE**ROTH NORDIC AS**Jongsåsveien 4  
1338 Sandvika  
Tel. +47 67 57 54 00  
Fax +47 67 57 54 09  
E-mail: service@roth-nordic.no  
roth-nordic.no  
facebook.com/RothNordicNO**ROTH NORDIC OY**Sysimiehenkatu 12  
10300 Karjaa  
Puh. +358 19 440 330  
Faksi +358 (0) 19 233 193  
E-mail: service@roth-nordic.fi  
roth-nordic.fi  
facebook.com/RothNordicFI