

Roth ohitusventtiili

Roth lattialämmitysjakotukkiin

Ohitusventtiilin, eli ylivirtausventtiilin tarkoituksena on varmistaa tasainen painehäviö ja virtaama lattialämmitysjakotukissa. Tämä on erityisen tärkeää laitteistoissa, joihin kuuluu lämpöpumppu. Kun lattialämmitysjakotukin toimilaitteet sulkeutuvat, paine nousee lattialämmitysjakotukissa. Tällöin ohitusventtiili avautuu läpivirtausta varten niin, että virtaus lämpöpumpun kiertopumpussa säilyy.

Asentaminen

Ohitusventtiilin mukana on liittimet, joten se voidaan liittää suoraan Rothin lattialämmitysjakotukkiin. Molemmat liitäntäosat (3) kiinnitetään tiivisteellä jakotukin päihin. Sen jälkeen vastakkaisiin päihin asennetaan Rothin päätykappale. Molemmissa päissä on tavallinen 3/4" -kierre (R25). 18 mm:n kupariputken väliholkkia (4) on mahdollisesti säädettävä hieman, eikä sitä siitä syystä ole kiinnitetty tiukasti liittimiin. Väliholkkia voi olla tarpeen pidentää, jos jakotukin putkien keski-kohtien välinen etäisyys on yli 210 mm. Kiristä puristusliittimet kupariputken molempiin päihin ja säädä samalla venttiilin kulma.

Säätäminen

Avaa lukkoruuvi (1). Säädä avautumispaine kääntämällä säädintä (2). Avautumispaineen tulisi olla noin 20 % lattialämmitys-jakotukin laskennallista painehäviötä korkeampi (katso Rothin lattialämmityksen mitoitus). Mitä suuremmaksi järjestelmän paine nousee avautumispaineeseen verrattuna toimilaitteiden sulkeutumisen vuoksi, sitä enemmän ohitusventtiili avautuu virtauksen läpipäästämiseksi. Venttiili on täysin auki, kun toimilaitteet ovat kokonaan kiinni. Aseta haluttu avautumispaine säätimellä (2) kaavion mukaisesti. Kiristä säätimen keskellä oleva lukkoruuvi (1) uudelleen.

Tekniset tiedot

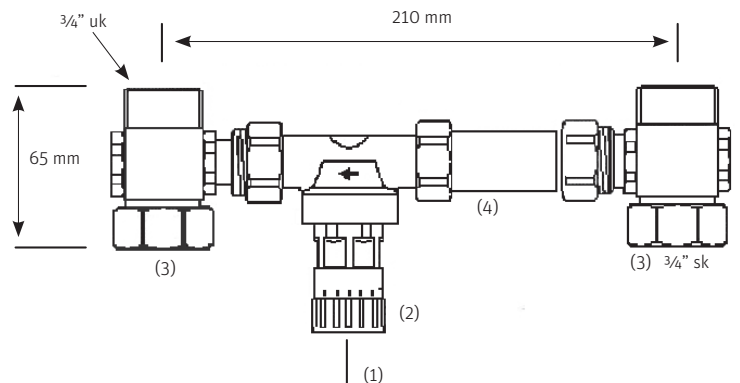
Roth ohitusventtiili

LVI-nro

2070527



Mitat



Säätökäyrä

Avautumispaine (kPa)

