

**Roth Twinbloc jäte- ja
huleveden umpisäiliöt**

Asennus- ja kokoamisohjeet

3500 l & 5000 l



German quality since 1947

Roth Twinbloc jäte- ja huleveden umpisäiliöt

Kuvaus

- › Umpisäiliön perusmalli
- › Matalarakenteinen huleveden viivytyssäiliö
- › Matalarakenteinen huleveden umpisäiliö suodatinkorilla
- › Matalarakenteinen huleveden umpisäiliö patruunasuodattimella



Sisältö

1. Yleiset huomautukset, turvallisuus.....	3
2. Sovellusalue ja säiliöiden tekniset tiedot	3
Säiliöiden mitat:.....	3
3. Yleistä asennuksesta	4
3.1. Yleiset edellytykset	4
3.2. Asennuskuopan vaatimukset.....	4
3.3. Asennus pohja- ja kerrosvesialueelle.....	4
3.4. Säiliön ankkurointi	5
3.5. Rinteet/pengermät, asennus kulkuväylien läheisyyteen	5
3.6. Useamman umpisäiliön yhdistäminen	5
4. Umpisäiliön asennus.....	6
4.1. Säiliön asettaminen kaivantoon.....	6
4.2. Huoltoputken kokoonpano perussäiliön asennuksen yhteydessä (ilman integroitua suodatinjärjestelmää).....	6
4.3. Autolla yliajettavan huoltoputkikannen asennus.....	7
4.4. Huoltoputken kokoaminen integroidulla kastelu- tai patruunasuodattimella.....	7
4.5. Huoltoputkijärjestelmän asennussyvyyden säätäminen	7
4.6. Putkiston asennus	8
4.7. Asennuskuopan lisätäyttö	8

1. Yleiset huomautukset, turvallisuus

Työtä suoritettaessa on noudatettava rakennustöihin liittyviä määräyksiä, jotka koskevat onnettomuuksien ehkäisemistä.

Sovellettavia säädöksiä ja standardeja on noudatettava myös asennus-, kokoonpano-, huolto- ja korjaustöitä tehtäessä. Järjestelmän tai sen yksittäisten osien asennuksen saa suorittaa pätevä henkilöstö tai siihen erikoistunut yritys. Kun järjestelmässä tai sen osissa suoritetaan töitä, on koko järjestelmä aina sammutettava, ja varmistettava, ettei tahatonta uudelleenkytkemistä tapahdu. Onnettomuuksien välttämiseksi säiliön kansi on pidettävä aina tiiviisti suljettuna, paitsi jos töitä tehdään säiliössä.

Laitteessa saa käyttää vain alkuperäisiä Roth-lisäosia. Roth tarjoaa laajan valikoiman yhteensopivia lisäosia, joista voidaan rakentaa kokonaisia järjestelmiä. Muiden kuin valmistajan alkuperäisten lisäosien käyttö voi johtaa heikentyneeseen järjestelmän suorituskykyyn sekä takuun raukeamiseen siitä aiheutuneen mahdollisen vahingon yhteydessä.

2. Sovellusalue ja säiliöiden tekniset tiedot

- > Säiliöitä voidaan käyttää yksittäisinä säiliöinä tai kahden säiliösarjana sade- ja jäteveden maanalaista varastointia varten.
- > Tilauksesta voimme toimittaa useita toisiinsa yhdistettyjä säiliöitä räätälöitynä tuotteena. Vaihtoehtoisesti asiakas voi yhdistää säiliöt maanalaisten putkien DN 100 avulla (ks. myös kohta 3.5).
- > Säiliö tulee sijoittaa sellaiselle alueelle, ettei säiliön välittömässä läheisyydessä eikä päällä ole ajoneuvoliikennettä.
- > Asennuskuopan ympärillä oleva alue on suojattava riittävällä tavalla, jotta ajoneuvot eivät aja sitä yli, ja siihen on myös pystytettävä asianmukaiset varoitusmerkit.
- > Eristä säiliö ja viemäriputki routaeristelevyillä.
- > Varmista, että umpisäiliö on sijoitettu niin että voidaan tyhjentää ja huoltaa imuautotyhjennyksellä.

Säiliöiden mitat

Säiliön tilavuus	Pituus	Leveys	Korkeus	Kaivannon suurin korkeus	Ylivuoto-korkeus	Paino
3500 litraa	2350 mm	2300 mm	950 mm	1675 mm	990 mm	140 kg
5000 litraa	2430 mm	2300 mm	1350 mm	2030 mm		170 kg

Taulukko 1 Säiliöiden mitat.

3. Yleistä asennuksesta

3.1. Yleiset edellytykset

Asennuksen saavat suorittaa vain asennusyrietykset, joilla on tarvittava tekninen pätevyys, sopivat välineet ja työkalut, sekä koulutettu henkilöstö. Työntekijöille ja kolmansille osapuolille aiheutuvien vaarojen välttämiseksi asentajien on noudatettava onnettomuuksien estämistä koskevia määräyksiä. Asennus on suoritettava seuraavissa kohdissa esitettyjen vaiheiden mukaisesti.

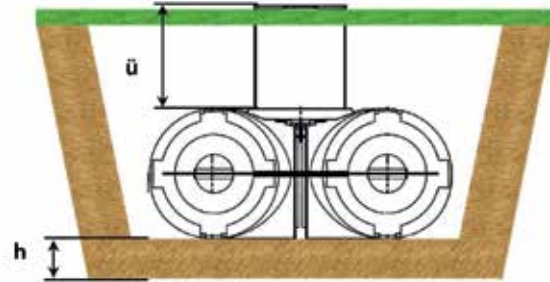
3.2. Asennuskuopan vaatimukset

Kaivannon reunan kaltevuus ja leveys on oltava standardin DIN 4124 mukainen. Kaivannon syvyyden täytyy olla sellainen, että pohjaveden enimmäistaso ei ylitä puolta säiliön korkeudesta. Asennuskuopan pohjan tulee olla tasainen ja varustettu riittävällä kantokyvyllä.

Jos maaperä on kiinteä, käytetään perustana tiivistettyä soraa tai betonilevyjä. Sora- tai betonipohjaa tasoitetaan sitten niin, että se on vaaditulla korkeudella.

Riittävän asennustilan luomiseksi asennuskuopan pinta-alan on ylitettävä säiliön mitat 60 cm:llä jokaiselta puolelta. Etäisyyden kiinteistä rakenteista on oltava vähintään 1,20 m. Kaivannon reunan kaltevuus tulee olla standardin DIN 4124 mukainen.

Asennuskuopan syvyyden pitää olla sellainen, että säiliötä peittävän maan enimmäiskorkeutta ei ylitetä missään kohdin (huoltoputken enimmäiskorkeus näkyy piirroksessa 1). Ympärivuotisen käytön mahdollistamiseksi kaikki vettä johtavat osat tulee asentaa jäätymättömään alueeseen. Asennussyvyys on yleensä 60–80 cm.



ü = Maaperän syvyys enint. 1200 mm
(jos käytetään huoltoputken jatketta, 500 mm (1235000042))
h = Vaadittava perustan korkeus $h > 100$ mm

3.3. Asennus pohja- ja kerrosvesialueelle

Pohja- ja kerrosvesialueille tai vettä läpäisemättömään savimaahan asennettava umpisäiliö tulee varustaa salaojituksella, joka varmistaa veden riittävän poistumisen. Pohjavesi ei saa ylittää puolta säiliön korkeudesta (ilman huoltoputkea mitattuna).

Asennuskuopan leveys = säiliön leveys + 2 x 600 mm
Asennuskuopan pituus = säiliön pituus + 2 x 600 mm

Asennuskuopan mitat

Säiliön tilavuus	Asennuskuopan pituus	Asennuskuopan leveys	Asennuskuopan enimmäissyvyys ilman huoltoputken jatketta	Asennuskuopan enimmäissyvyys akselin jatkeen kanssa
3500 litraa	3550 mm	3500 mm	1650 mm	2150 mm
5000 litraa	3630 mm	3500 mm	2030 mm	2530 mm

Taulukko 2. Asennuskuopan mitat

3.4. Säiliön ankkurointi

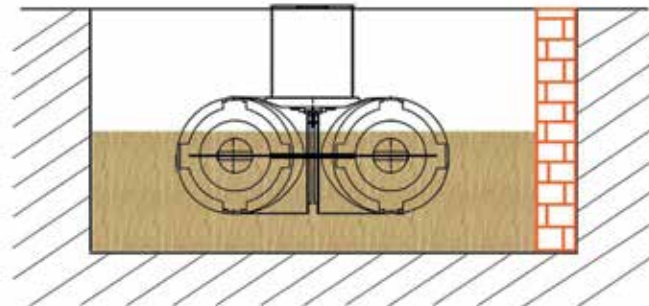
Ankkuroi säiliö ankkurointikankaalla. Tee kankaaseen viillot nousuputkelle ja tarvittaessa tuloyhteelle. Asettele kangas säiliön päälle ja taita kankaan reunat kaivannon pohjan kautta kaivannon ulkoreunalle. Täytä kaivantoa ulkoreunasta alkaen säiliöön päin niin, että kangas kiristyy säiliön ympärille. Säiliö on täytettävä vedellä että pysyy paikallaan kun kaivantoa täytetään maalla.

Ankkuroimiseen voidaan käyttää sidontaliinoja. Umpisäiliön ankkuroimiseen tarvitaan kaksi ankkurointiliinaa, joista kukin sisältää kaksi ankkurointilevyä tai kiinnityslenkit alustalaattaan kiinnityspisteeseen sekä räikkäkirimellä varustetun sidontaliinan.

3.5. Rinteet/pengermät, asennus kulkuväylien läheisyyteen

Jos säiliö asennetaan kaltevaan maahan tai rinteeseen, maavallin tai pengermän välittömään läheisyyteen (<5 m), tulee viereen rakentaa staattisten laskelmien mukainen tukiseinä, joka absorboi maan paineen. Tukiseinän on oltava vähintään 50 cm suurempi kuin säiliö joka suuntaan, ja sen pitää sijaita vähintään 120 cm etäisyydellä säiliöstä.

Jos säiliöt sijoitetaan kulkuväylien läheisyyteen, on varmistettava, etteivät ajoneuvojen aiheuttamat kuormitukset siirry säiliöihin. Tämä tulee varmistaa asiakkaan järjestämällä staattisilla laskelmilla.



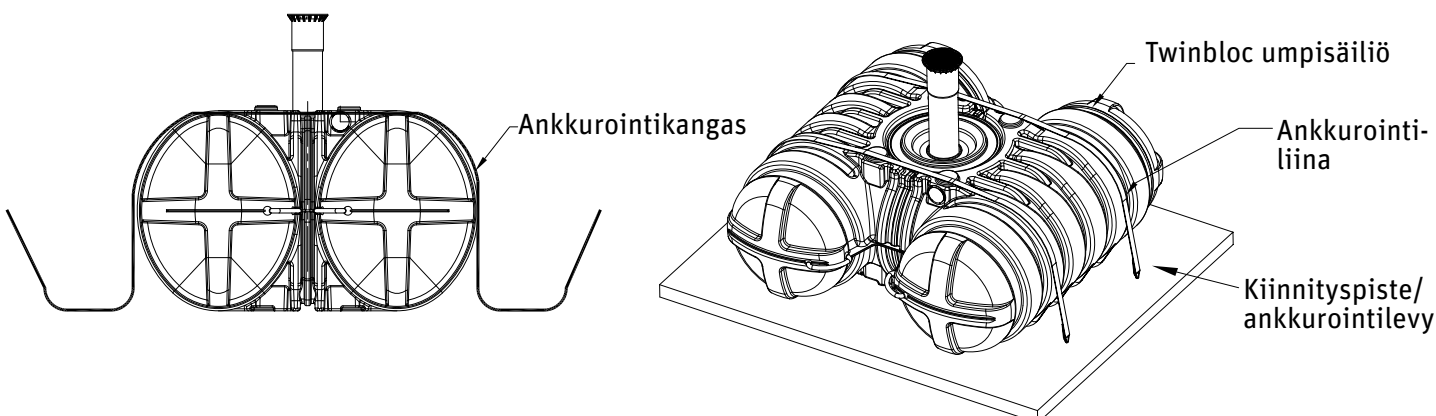
Piirros 2. Umpisäiliöiden asennus rinteiden tai pengereiden läheisyyteen.

3.6. Useamman umpisäiliön yhdistäminen

- > Kaksi umpisäiliötä tai enemmän voidaan yhdistää toisiinsa säiliöiden pohjalla olevan porauspinnan välityksellä, käyttämällä Roth-yhdistämissäkkiä ja viemäriputkia DN 100, tai tekemällä tarvittavat liitännät säiliöihin, joissa on esiporatut reiät.
- > Viemäriputkien tulee ulottua vähintään 20 cm säiliöiden sisään.
- > Säiliöt tulee sijoittaa vähintään 600 mm päähän toisistaan.



Kuva 1. Umpisäiliöiden yhdistäminen toisiinsa.



4. Umpisäiliön asennus

4.1. Säiliön asettaminen kaivantoon

- > Varmista ennen asennusta, että säiliö on moitteettomassa kunnossa, ja tarkista se mahdollisten kuljetusvaurioiden varalta.
- > Aseta säiliö kaivantoon käyttämällä sopivia laitteita, ja kohdista se oikeaan asentoon. Käsittele säiliötä niin, ettei se kolhiinnu.
- > Jos useampia säiliöitä yhdistetään toisiinsa, ks. kohta 3.5.
- > Täytä asennuskuoppaa sopivalla materiaalilla (joka ei sisällä kiviä). Aseta 200 mm paksu sorakerros (raekoko 4–16 mm) säiliön ympärille ja tiivistä se varovasti, mutta perusteellisesti.
- > Täytettä tulee tiivistää hyvin myös kaarien väliin ja säiliön pyöristetyn kotelon alle.
- > Asentaessa useita säiliöitä vierekkäin, niiden väliin tulee jättää vähintään 600 mm tilaa, jota on myös täytettävä ja tiivistettävä perusteellisesti.
- > Kaivanto täytetään noin 50 mm asti ylivuodon reunan alapuolelle.

4.2. Huoltoputken kokoonpano perussäiliön asennuksen yhteydessä (sade- ja hulevesisäiliöt, huoltoputki 600 mm)

- > Jokainen säiliö toimitetaan huoltoputkijärjestelmällä, joka on toimituksen yhteydessä täysin asetettu säiliöön (ks. kuvat 2 ja 3).



Kuva 2. Toimituskunnossa.



Kuva 3. Valmis kokoonpano.

- > Joissakin asennusvaiheissa huoltoputkijärjestelmä on poistettava säiliöstä kokonaan.
- > Kun asetat huoltoputken takaisin säiliöön, toimi seuraavasti:

🕒 Huolehdi, että huoltoputken tiiviste asettuu oikein huoltoputken syvennykseen ja että se on tiukasti paikoillaan.

🕒 Voitele tiivistehuulet riittävästi.

🕒 Aseta huoltoputki kumitiivisteeseen päälle ja asenna huoltoputki kiinni säiliöön.

▶ Huoltoputken tulee ulottua vähintään 60 cm säiliön sisään.

▶ Kiinnitä huoltoputki tarvittaessa sopivalla työkalulla. (Huomaa: älä käytä teräväreunaista työkalua, sillä tämä saattaa vaurioittaa tiivistettä.)

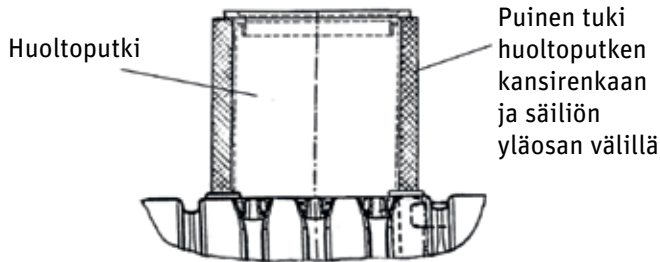
▶ Kun huoltoputki on asennettu säiliöön, vedä ylempi, lyhyempi tiivistehuuli ylöspäin ja ulos niin, että sen sisäpinta koskettaa kokonaan huoltoputken reunaan (ks. kuva 4). Huomaa: älä käytä tässä teräväreunaisia työkaluja.

🕒 Samalla varmista, että alempi, pidempi tiivistehuuli ei nouse ylös ylempään huulitiivisteeseen mukana.



Kuva 4. Huoltoputken huulitiivisteiden sijainti.

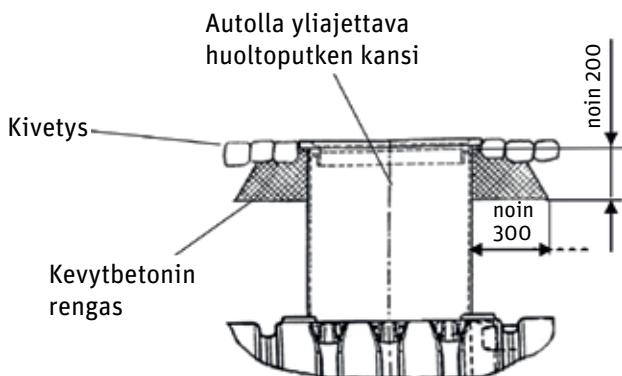
- > Huoltoputki on tuettava huoltoputken kansirenkaan alle sopivilla puupalkeilla (ks. piirros 3).



Piirros 3. Huoltoputken tuki maanalaiseen asennukseen

4.3. Autolla yliajettavan huoltoputkikannen asennus

- > Lisävarusteena on saatavana huoltoputken kansi (Mat. nro 1235000770), jonka yli autot voivat ajaa jopa 600 kg:n pyöräkuormalla.
- > Korvaa alkuperäinen kansi edellä mainitulla kannella, jos huoltoputki tulee olemaan autolla yliajettava.
- > Huoltoputken ympärillä olevan tilan täyttämiseksi aseta huoltoputken yläosaan kevytbetonin rengas, joka on vähintään 300 mm levyinen, ulottuu 20 cm asti huoltoputken yläreunasta ja toimii huoltoputken kotelon tukipintana.
- > Varmista, että korkeus on säädetty oikein, jotta se mahdollistaa kivityksen tekemisen.
- > Katso esimerkki rakenteesta piirroksesta 4.



Piirros 4. Autolla yliajettava huoltoputken kannen asennus.

4.4. Huoltoputken kokoaminen integroidulla kastelu- tai patruunasuodattimella

Suodatinkorilla varustetussa mallissa tai huleveden viivytyssäiliössä, jossa on integroitu patruunasuodatin, huoltoputki on poistettava kokonaan säiliöstä esiasennusta varten. Suodatinyksikkö asennetaan sitten laajennuspakettiin sisältyvien ohjeiden mukaisesti.

Huoltoputkijärjestelmän asettamisessa takaisin säiliöön, noudata tämän oppaan kohdassa 4.2 annettuja ohjeita.

4.5. Huoltoputkijärjestelmän asennussyvyyden säätäminen

Huoltoputken lyhentäminen

- > Kun huoltoputkijärjestelmä on asetettu säiliöön ohjeiden mukaisesti, voi olla tarpeen lyhentää huoltoputkia.
- > Tätä varten irrota huoltoputkirenkaan sivuissa sisäpuolella olevat ruuvit ja ota huoltoputken rengas pois.
- > Lyhennä sitten huoltoputki yläpäästä sopivaan mittaan. *HUOM: kannen pyöristetyn reunan on oltava hiukan maanpintaa ylempänä.*
- > Aseta huoltoputken rengas takaisin huoltoputkeen ja ruuvaa ne yhteen. *Huoltoputken jatkeen asennus (Mat. nro 1235000042)*
- > Jos säiliön asennussyvyys on suurempi kuin huoltoputken vakiopituus, huoltoputkia voidaan jatkaa käyttämällä lisävarusteena saatavaa huoltoputken jatketta (Mat. nro 1235000042).
- > ⌚ Tätä varten poista huoltoputken rengas edellä kuvatulla tavalla.
- > ⌚ Aseta huoltoputkijatke päällekkäisen renkaan päälle ja säädä asennussyvyys sopivaksi.
- > ⌚ Ruuvaa jatke huoltoputkeen, aseta huoltoputken rengas sen päälle ja ruuvaa se myös paikalleen.
- > Kiinnitä muovikansi huoltoputkeen ja lukitse se tiukasti paikalleen kahdella ruuvilla.

4.6 Putkiston asennus

- > Säiliön perusmallin asentamisessa työnnä tuloputki ulkopuolelta tulopuolen tiivisteeseen niin, että se ulottuu noin 90 mm säiliön sisään.
- > Huleveden viivytys säiliön tapauksessa asenna viivytysputki mukana olevien ohjeiden mukaisesti.
 - 🕒 Jos ulkoinen suodatin asennetaan esisuodattimena, noudata vastaavia ohjeita.
 - 🕒 Aseta tuloputki suodattimen puolelta säiliöön ohjeiden mukaisesti.
- > Toisella liitännällä voit yhdistää syöttölinjat (tulo- tai poistoputki, tulo- tai poistokaapeli). Huomaa, että säiliöön sijoitettu suojaputki DN 100 on riittävän kaltevassa asennossa, jotta viemäriveresi ei pääse valumaan takaisin suojaputkeen.
- > Suodatinkorilla tai patruunasuodattimella varustettujen säiliömallien tai huleveden viivytys säiliön asentamisessa putkisto on sijoitettava tämän oppaan liitteenä olevien piirustusten mukaisesti.

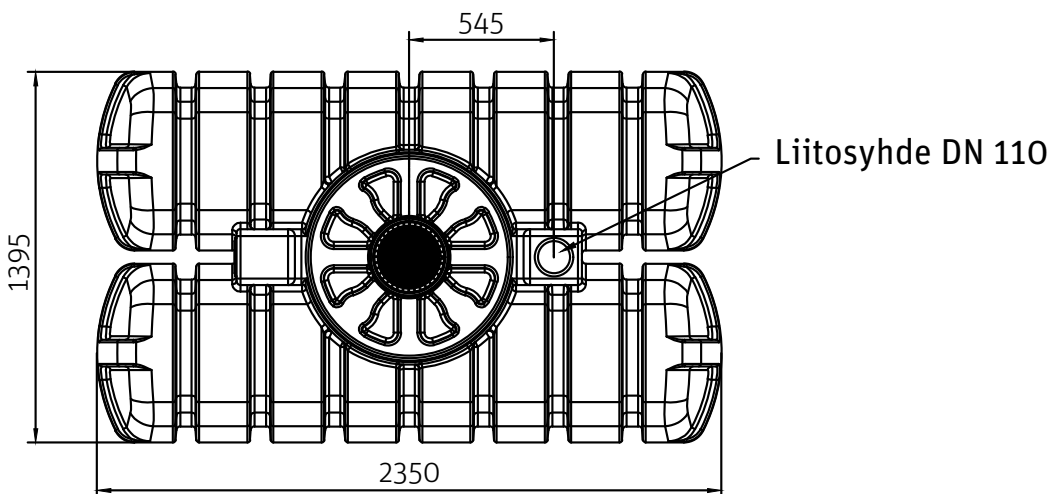
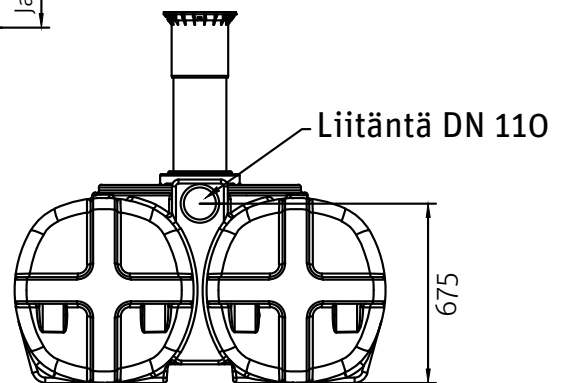
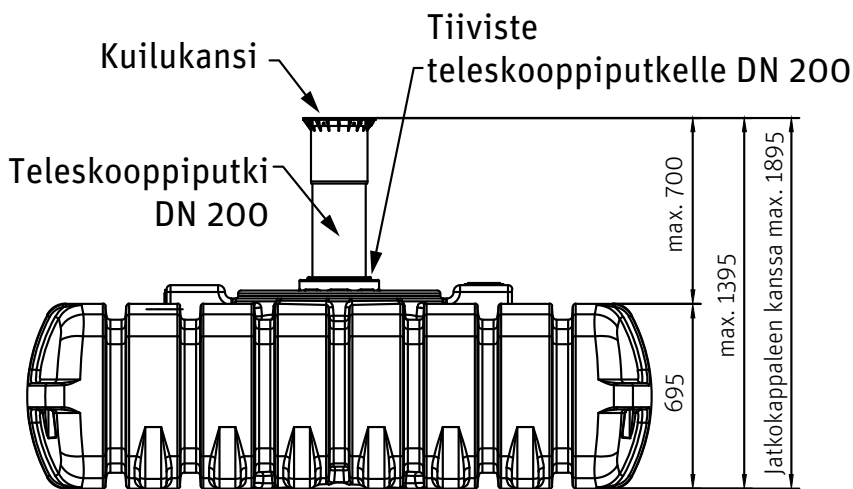
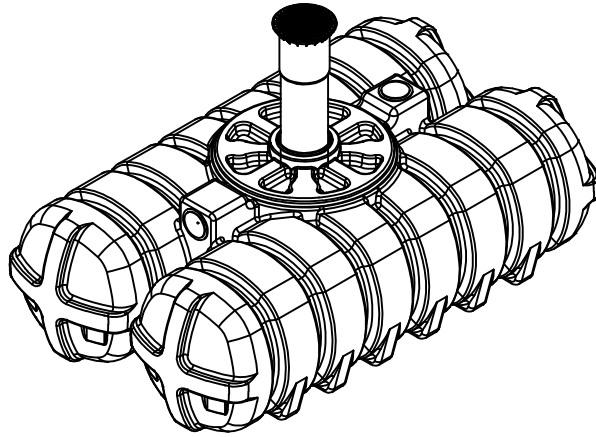
4.7 Asennuskuopan lisätäyttö

- > Kun koko huoltoputkijärjestelmä on koottu ja putket asennettu, jatka kaivannon täyttöä kerroksittain sopivalla täyttöaineella (kivetön materiaali). Täytä asennuskuoppaa noin puoleen huoltoputken korkeudesta tiivistämällä jokainen kerros kerrallaan.
- > Putket peitetään täyttöprosessin aikana soralla (raekoko 0–8 mm) ja tiivistetään käsin.
- > Kun huoltoputkijärjestelmä on tiukasti paikallaan eikä ole enää liikuteltavissa, tuet voit varovasti poistaa.
- > Tuloksena olevat tyhjiöt pitää täyttää ja tiivistää uudelleen.
- > Jatka täyttöä suoraan huoltoputkirenkaan yläreunan alapuoleen asti.

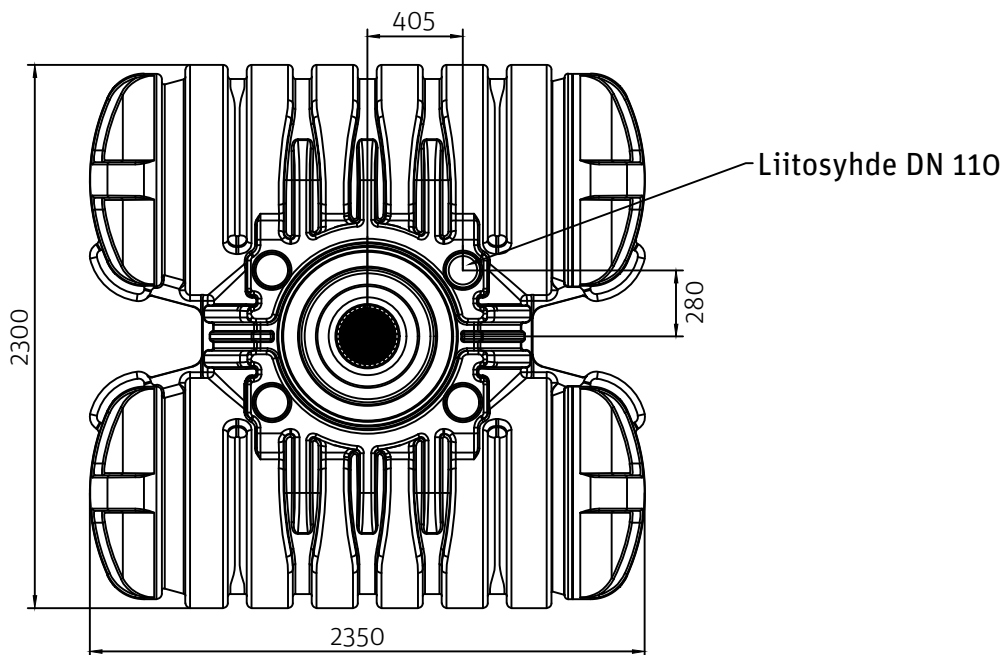
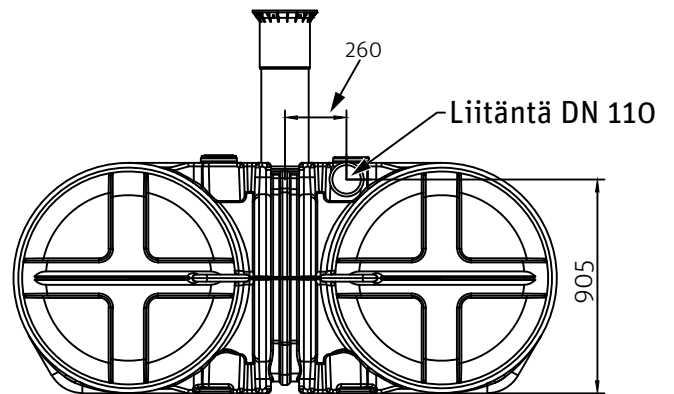
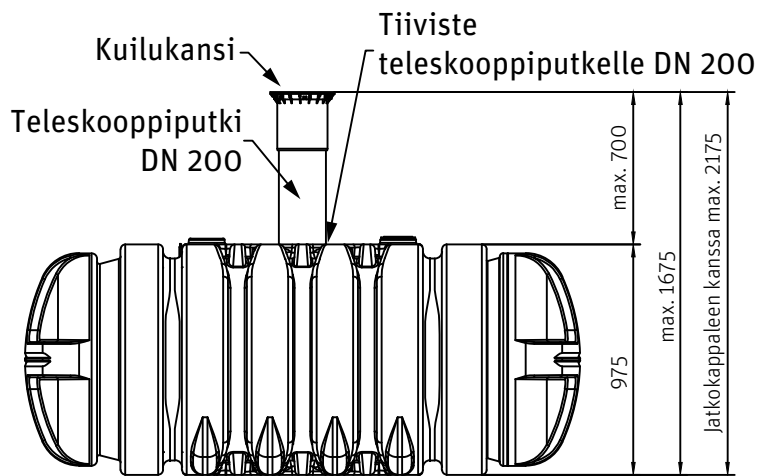
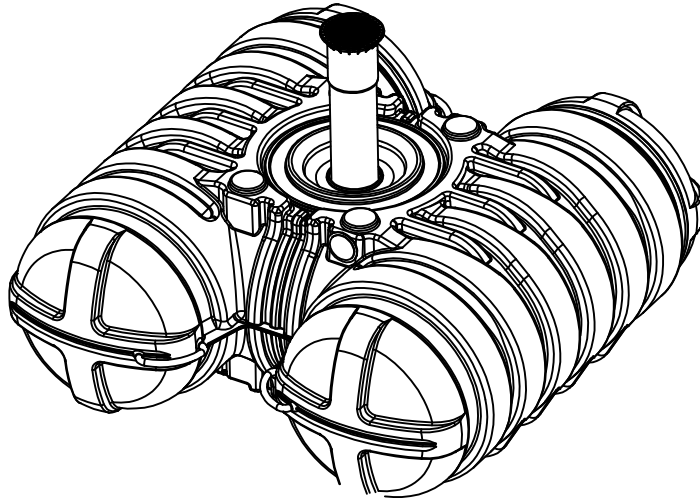
Huom:

Kun huoltoputken ympärillä olevaa tilaa täytetään uudestaan kaivetulla maalla, on välttämätöntä varmistaa, että täyttö on tiivistetty perusteellisesti ylemmän huoltoputkirenkaan alapuolelle. Tällä estetään putkien vajoamista myöhemmin. Tästä syystä tulisi käyttää puristettavaa täyttömateriaalia.

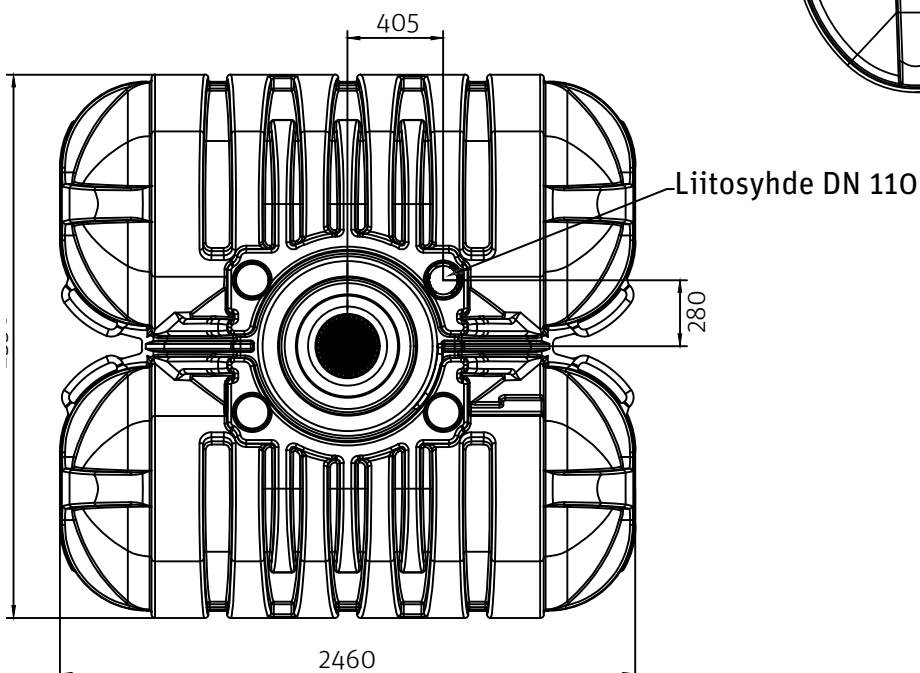
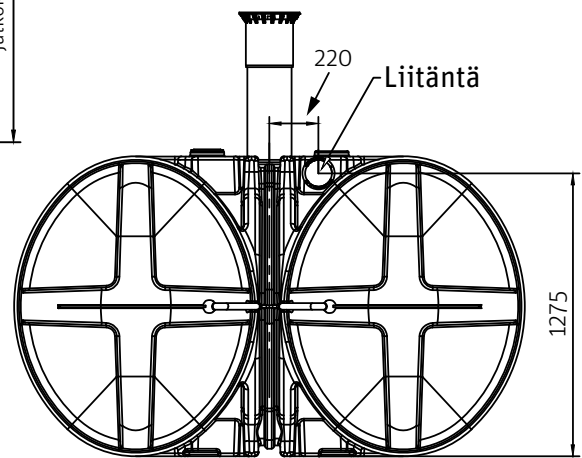
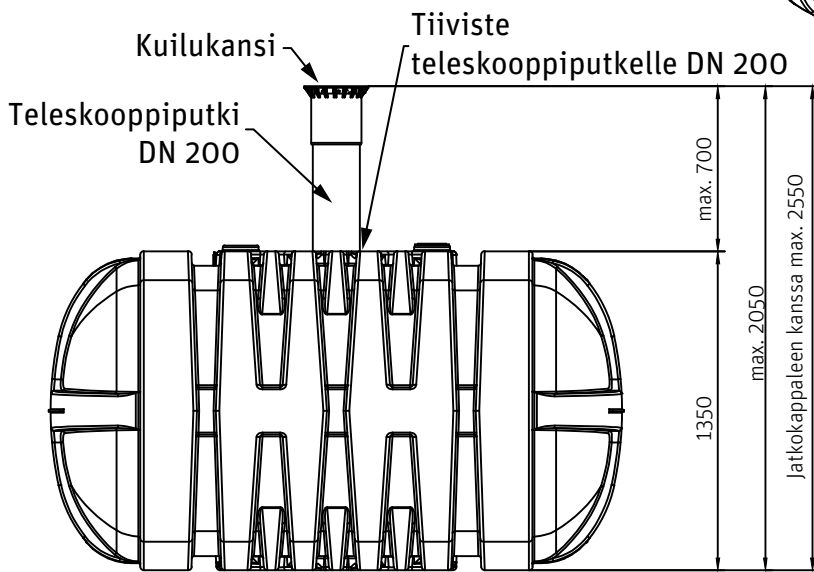
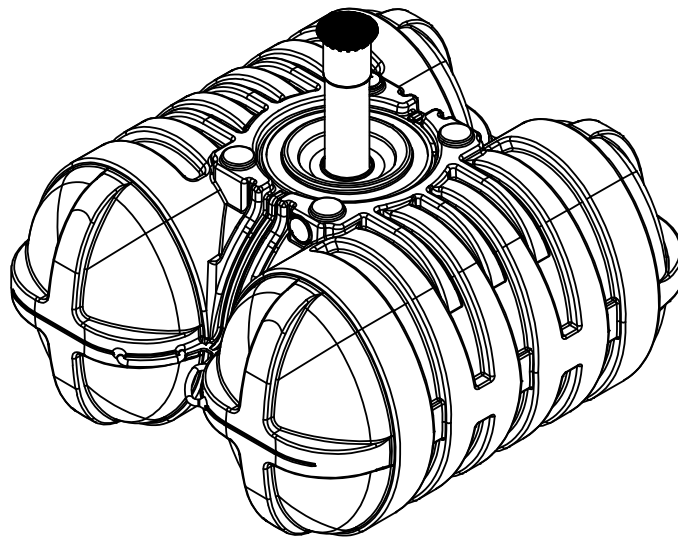
Roth Twinbloc 1500 Umpisäiliö
LVI-nro 3629300
SAP-nro 17RW1000.225



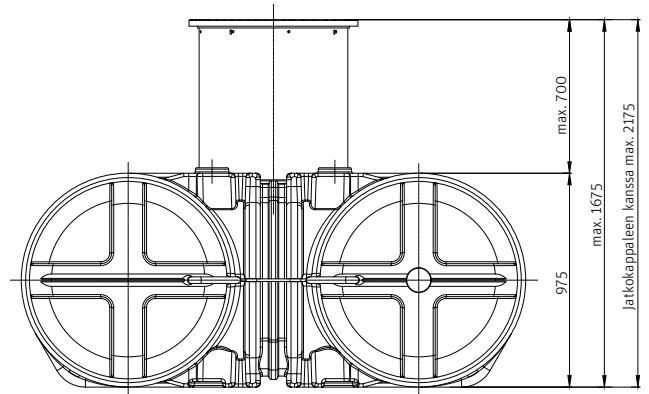
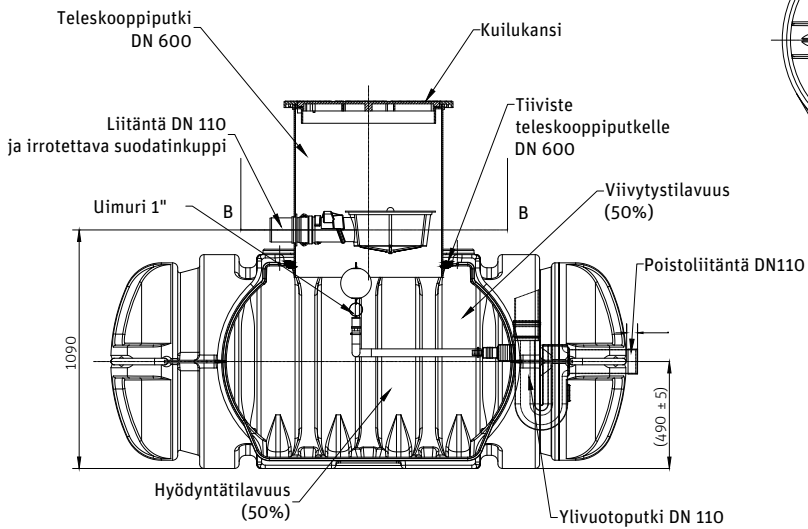
Roth Twinbloc 3500 Umpisäiliö
LVI-nro 3629301
SAP-nro 17RW1000.148



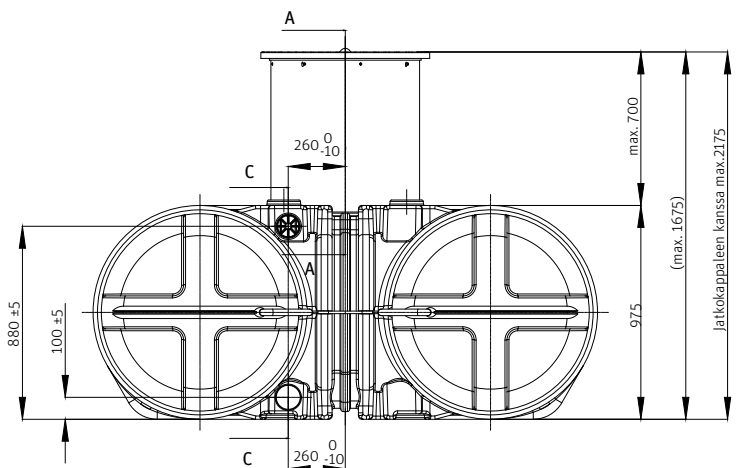
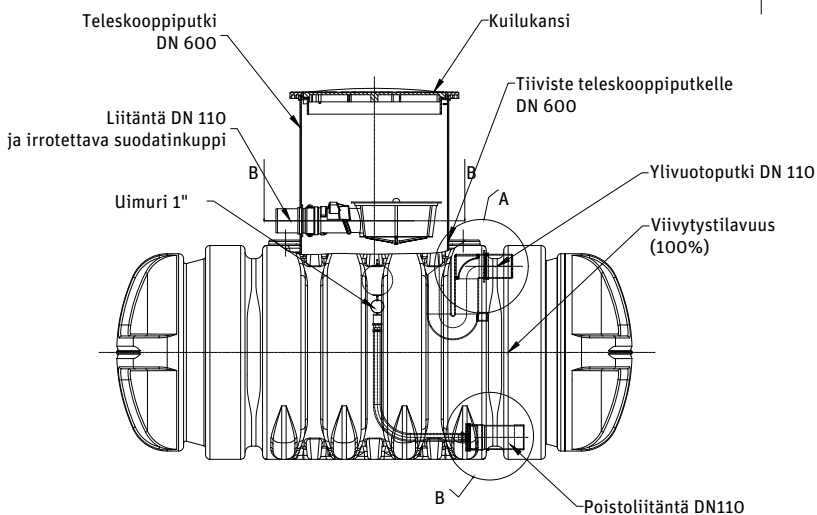
Roth Twinbloc 5000 Umpisäiliö
LVI-nro 3629302
SAP-nro 17RW1000.159



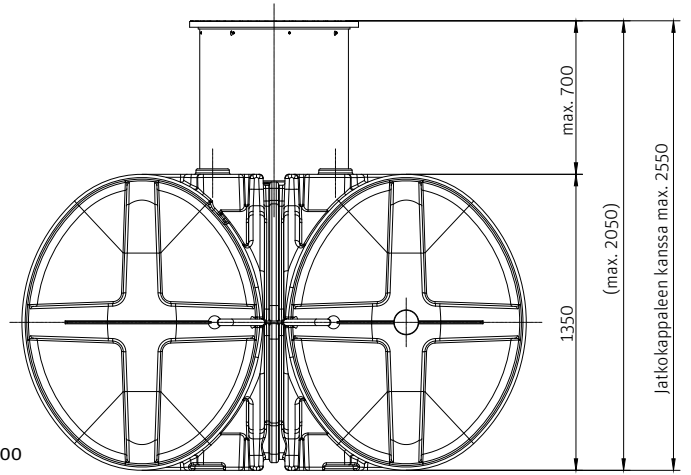
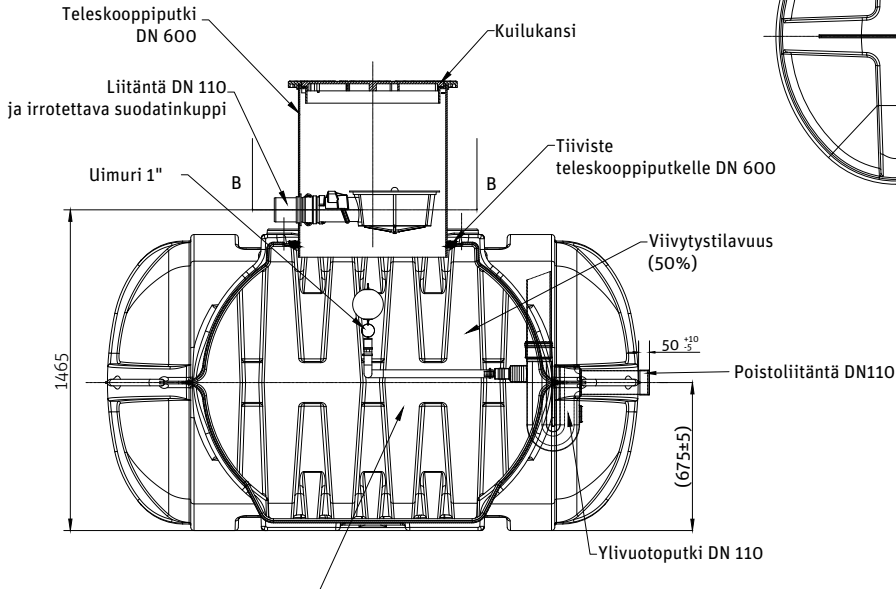
Roth Twinbloc 3500 - huleveden viivytysäiliö 50%
LVI-nro 2620800



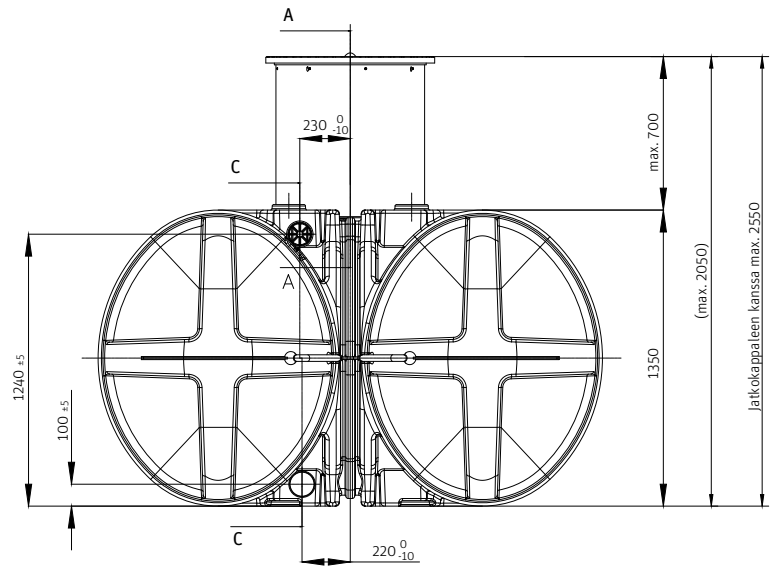
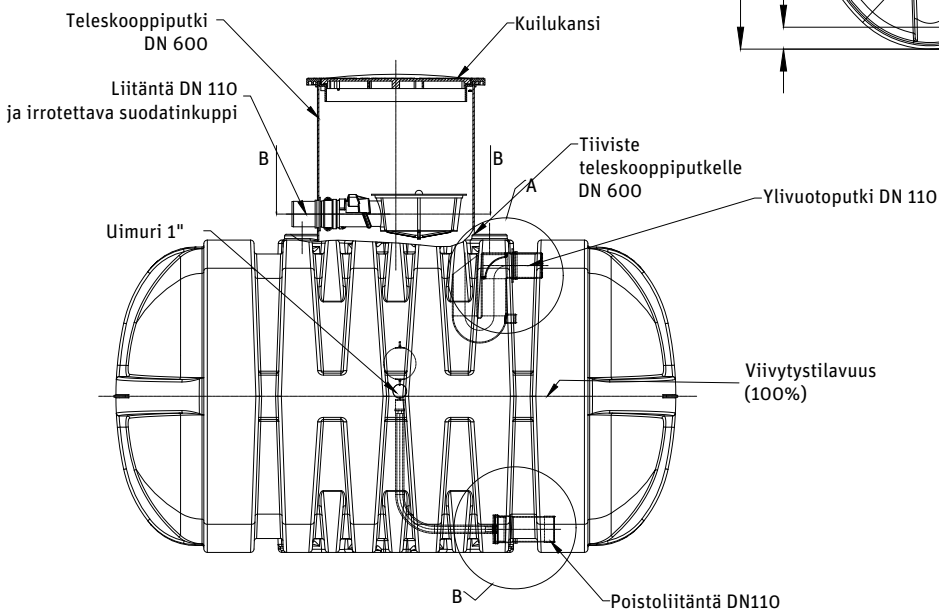
Roth Twinbloc 3500 - huleveden viivytysäiliö 100%
LVI-nro 2620801



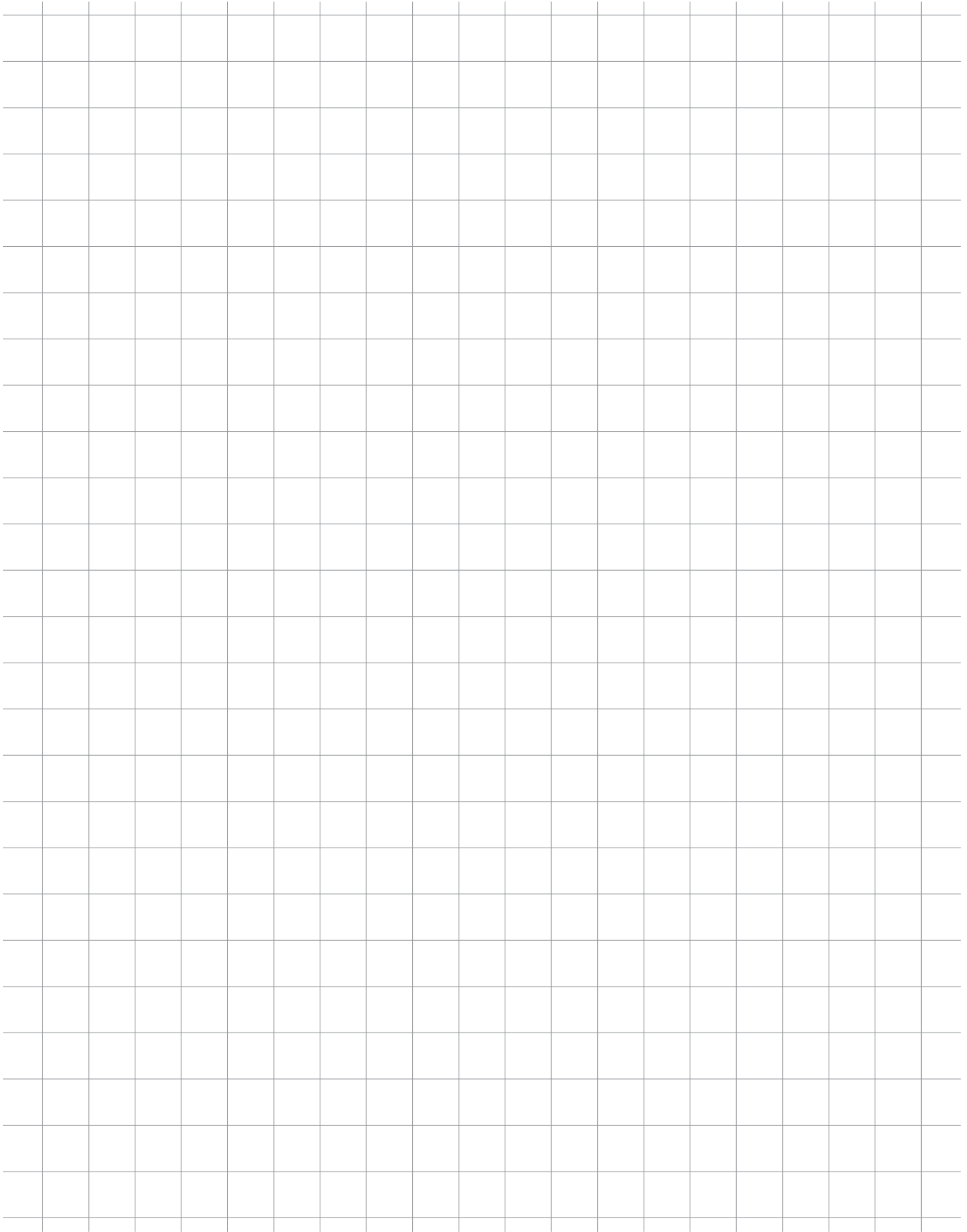
Roth Twinbloc 5000 - huleveden viivytysäiliö 50%
LVI-nro 2620802



Roth Twinbloc 500 - huleveden viivytysäiliö 100%
LVI-nro 2620803



Muistiinpanoja



Muistiinpanoja

A large grid of 20 columns and 30 rows, intended for taking notes. The grid is composed of thin grey lines forming a series of small squares.



ROTH FINLAND OY

Sysimiehenkatu 12
10300 Karjaa
Puh. +358 (0)19 440 330
S-posti: service@roth-finland.fi
roth-finland.fi
facebook.com/RothFinland