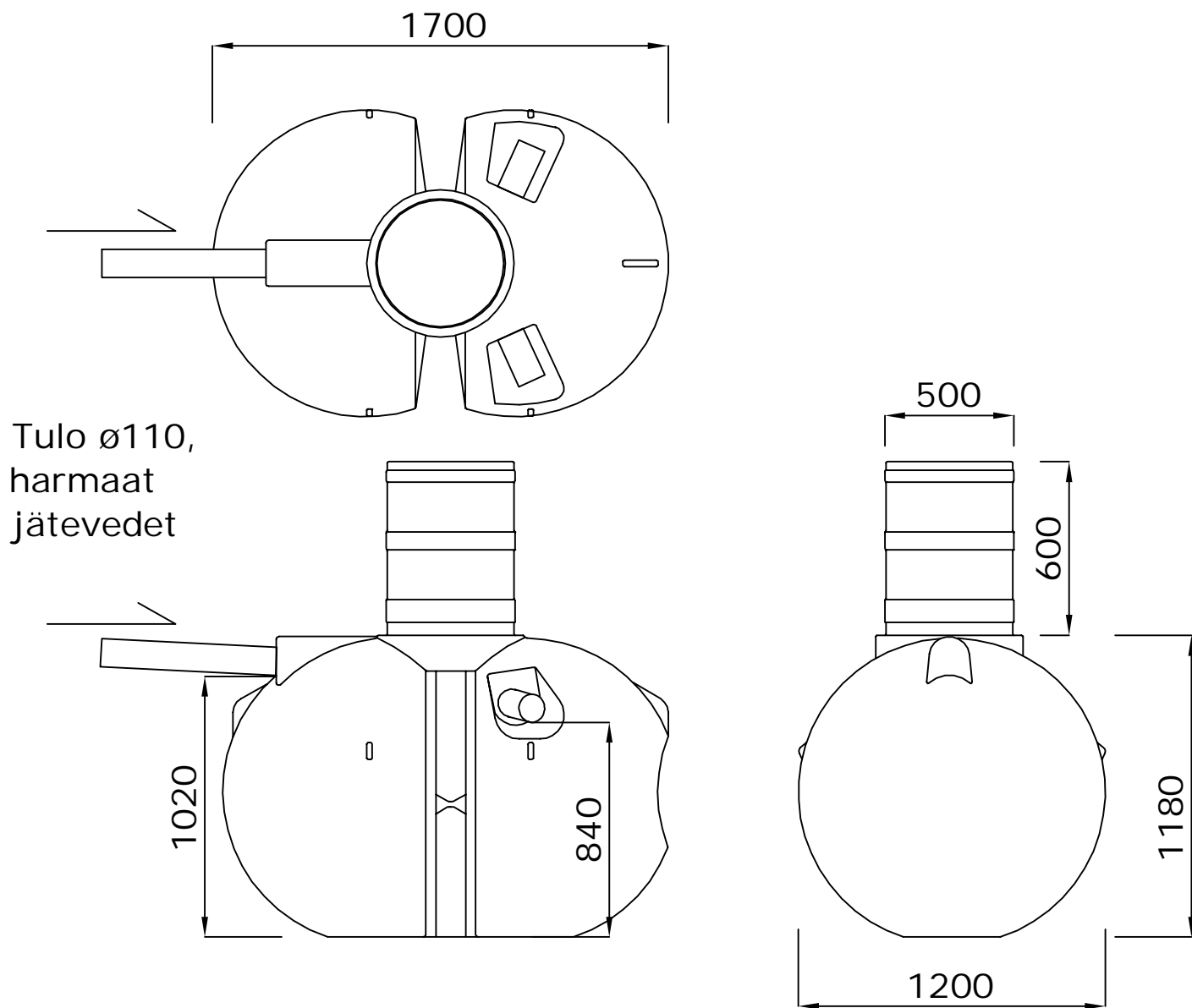


RM 2/1000 saostussäiliö



Max upotussyvyys
tuloyhteen
alareunasta on 1m

K. OSA	KORTTELI/TILA	TONTTI/RNO	RAKENNUSLUVAN TUNNUS
RAKENNUSOIMENPIDE			PIIRUSTUSLAJI JUOKSU. NRO
RAKENNUSKOHTeen NIMI JA OSOITE			PIIRUSTUKSEN SISÄLTO MITTAKAAVAT RM 2/1000 saostussäiliö 1:25
ROTOMON OY Hallitie 26 51200 Kangasniemi www.rotomon.fi			SUUN. ALA TYÖ NO PIIR. NO MUUTOS LVI PAIVÄYS YHTEYSHENKILÖ
puh. (015) 343 340 fax. (015) 343 349			