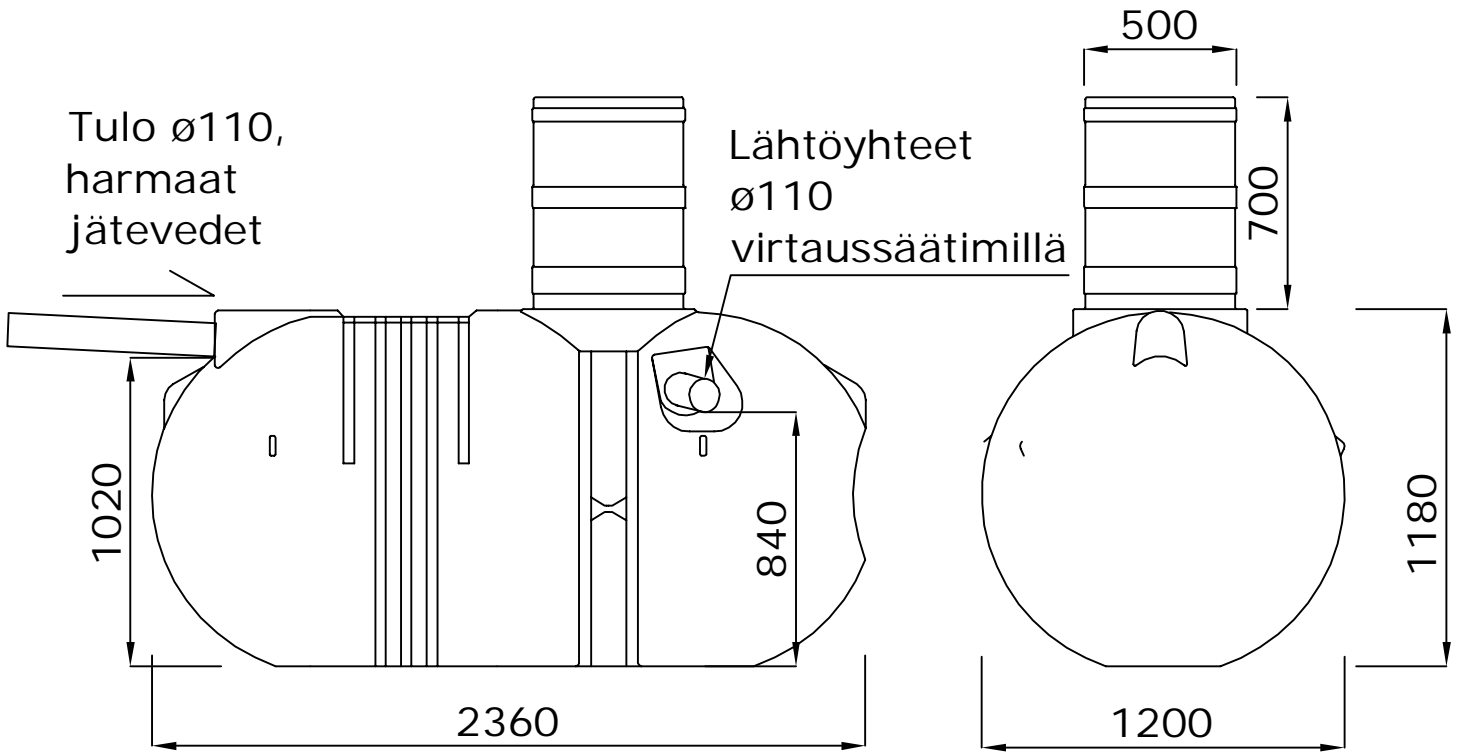
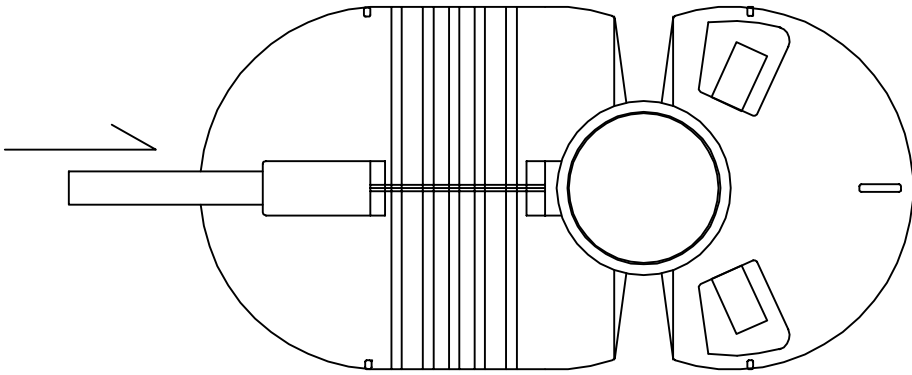


RM 2/1500 saostussäiliö



**Max upotussyvyys
tuloyhteen
alareunasta on 1m**

K. OSA	KORTTELI/TILA	TONTTI/RNO	RAKENNUSLUVAN TUNNUS
RAKENNUSOIMENPIDE		PIIRUSTUSLAJI	
RAKENNUSKOHTEN NIMI JA OSOITE		PIIRUSTUKSEN SISÄLTÖ	MITTAKAAVAT
ROTOMON OY Hallitie 26 51200 Kangasniemi www.rotomon.fi		puh. (015) 343 340 fax. (015) 343 349	RM 2/1500 saostussäiliö 1:25
SUUN. ALA		TYÖ NO	PIIR. NO
PAIVÄYS		MUUTOS	
LVI		YHTEYSHENKILO	