

# Vesikatot

## Asennusohjeet

### Mallit Classic C ja D

Ruukin katto on kokonaisuus, joka sisältää paljon muutakin kuin pelkät katelevyt. Läpiviennit, veden poisto, tikkaat, kulkusillat ja lumiesteet yhdessä tekevät vesikatosta turvallisen ja toimivan. Laajasta mallistostamme löytyy näyttävä ja edustava vesikatto erilaisiin tarpeisiin. Teräskatto on tiivis, kevyt ja kestävä. Se on myös nopea itsekin asentaa. Kun oma aika ei riitä ja haluat ammattitaidolla yksityiskohtia myöten viimeistellyn vesikaton on asennuspalvelumme luotettava ja vaivaton ratkaisu.

#### Käyttökohteet

- pientalot
- rivitalot
- asuinkerrostalot
- vapaa-ajan asunnot
- julkiset rakennukset
- malli Classic soveltuu loiviinkin kattokaltevuuksiin, minimikaltevuus 1:7

Ruukki on metalliosaaja, johon voit tukeutua alusta loppuun, kun tarvitset metalleihin pohjautuvia materiaaleja, komponentteja, järjestelmiä ja ratkaisukokonaisuuksia. Kehitämme jatkuvasti toimintaamme ja tuotevalikoimaamme vastaamaan tarpeitasi.

Tämä ohje on tarkoitettu taitetulla räystäällä varustetun Classic-mallin (C ja D) asentamiseen. Classic-mallit (A ja B) ilman taitettua räystästä asennetaan erillisen ohjeen mukaisesti.

Katto on kokonaisuus, joka sisältää paljon muitakin kuin pelkät katelevyt. Läpiviennit, veden poisto, tikkaat kulkusillat ja lumiesteet ovat seikkoja, jotka vasta yhdessä tekevät vesikatosta turvallisen ja toimivan. Ruukin valmistamien kattopakettien kaikki osat ovat testattuja ja yhteensopivia laatutuotteita.



Asennusohjeissa esitetyt toimintamallit ovat esimerkkejä eivätkä ne suoraan sovellu käytettäväksi kaikkiin kohteisiin. Ristiriitatilanteissa toimi rakennesuunnittelijan ohjeiden mukaisesti tai ota yhteyttä tekniseen neuvontamme, kts. takakannen yhteystiedot.

• **Sisällysluettelo**

|   |    |
|---|----|
| Tavaran vastaanotto .....                         | 4  |
| Kuorman purkaminen ja käsittely .....             | 4  |
| Työstäminen .....                                 | 4  |
| Työturvallisuus .....                             | 4  |
| Katon tilaaminen .....                            | 5  |
| Vesikaton mittaus ja mittojen tarkistaminen ..... | 5  |
| Aluskate .....                                    | 5  |
| Ruode .....                                       | 6  |
| Ruuvit .....                                      | 6  |
| Asennussuunta .....                               | 6  |
| Vesikatteen asennus .....                         | 7  |
| Classic-mallin kiinnitys .....                    | 9  |
| Jiirin teko .....                                 | 10 |
| Jatkaminen .....                                  | 14 |
| Lappeelle päättyvä sisäjiiri .....                | 16 |
| Harja ja lappeen päättäminen .....                | 19 |
| Läpivienti .....                                  | 21 |
| Paloluukku .....                                  | 23 |
| Taitettava räystääslista .....                    | 25 |
| Tekniset tiedot .....                             | 26 |
| Detaljikuvia 1/2 .....                            | 27 |
| Detaljikuvia 2/2 .....                            | 28 |
| Seinällenosto kiviseinälle, pystydetalji .....    | 30 |
| Katon huolto .....                                | 31 |
| Toimituksen vastaanotto .....                     | 32 |
| Yhteystiedot .....                                | 32 |

• **Tavaran vastaanotto**

Tarkista, että toimitettu tavaraerä on tilauksen mukainen ja kaikki läheteessä mainitut tavarat ovat mukana. Virheellisestä tai väärästä toimituksesta sekä mahdollisista kuljetusvaurioista tulee tehdä selvitys kuormakirjaan ja ilmoittaa välittömästi Ruukkiin tai jälleenmyyjälle. **Huomautusaika on 8 vrk toimituksesta.** Yritys ei ole vastuussa asennusohjeiden vastaisesti asennettujen tuotteiden vaihtamisesta aiheutuvista kustannuksista.

• **Kuorman purkaminen ja käsittely**

Katelevyt puretaan autosta tasaiselle alustalle. Aseta levynipun alle n. 200 mm korkeat tuet noin metrin välein. Levynippuja voidaan normaaliolosuhteissa varastoida pakattuna tai pakkaamattomana noin kuukauden ajan. Pitempiaikaisessa varastoinnissa levyniput tulee suojata ja siirtää kaltevalle alustalle siten, että levyjen väliin mahdollisesti joutunut vesi pääsee haihtumaan tai valumaan pois. Levyt voidaan nostaa myös nippuina katolle. Jos levyniput nostetaan katolle nosturilla, jätä ne kuljetuspakkaukseensa. Yksittäisiä levyjä käsiteltäessä on huomioitava, ettei pitkiä levyjä saa nostaa päistä eikä vetää toisiaan vasten. Paras tapa on "roikottaa" levyjä saumasta. Yksittäiset levyt nostetaan katolle räystäälle asennettuja juoksuja pitkin. Katelevyt siirretään juoksuja pitkin katolle siten, että siirtoa avustetaan maasta levyjen sivulta työntäen. Levyjen alle ei saa mennä.

• **Työstäminen**

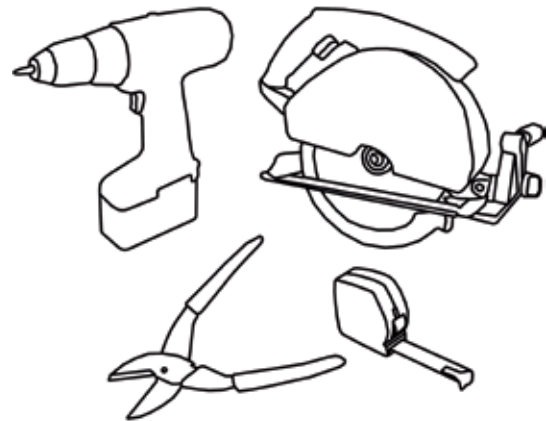
Katelevyt toimitetaan määrämittäisinä. Esimerkiksi jireissä, aumoissa ja läpivienneissä joudutaan levyjä kuitenkin työstämään myös rakennuspaikalla. Katelevyjä voidaan työstää ohutlevyn työstämiseen sopivalla käsisirkkelillä, peltisaksilla, nakertajalla, kuviosahalla tai muilla "kylmästi" leikkaavilla laitteilla.

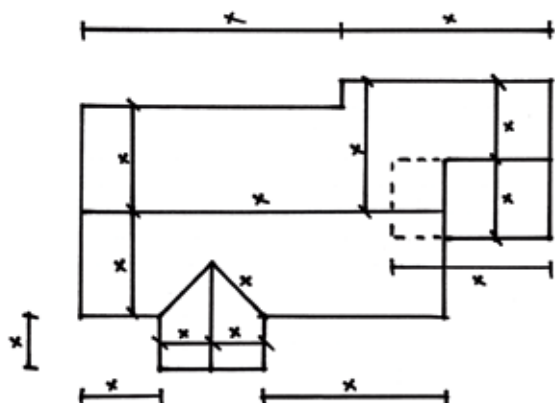
**Katkaisulaikalla varustetun kulmahiomakoneen (rälläkkä) käyttö on kielletty. Sen käyttö johtaa pinnoitetakuun välittömään raukeamiseen.**

Suojaa katelevy työstämisen aikana, sillä terävät lastut saattavat vaurioittaa pinnoitetta. Asennuksen aikana levyn pintaan kerääntyneet poraus- ja leikkausjätteet on harjattava huolellisesti pois. Mahdolliset pinnoitteeseen syntyneet naarmut sekä katelevyjen näkyvät leikkausreunat suositellaan maalattavaksi tarkoitukseen soveltuvalla paikkamaalilla.

• **Työturvallisuus**

Käytä aina työkaluneita ja suojavaatetusta levyjä käsitellessäsi. Varo levyjen teräviä reunoja ja kulmia. Älä mene levyjä siirrettäessä kuorman alle. Varmista liinosten kestävyys sekä kiinnipysyvyys. Vältä levyjen käsittelyä kovalla tuulella. Kun liikut katolla, noudata suurta varovaisuutta sekä käytä turvaköyttä ja pehmeäpohjaisia jalkineita. Noudata työn aikana voimassa olevia turvallisuusmääräyksiä.

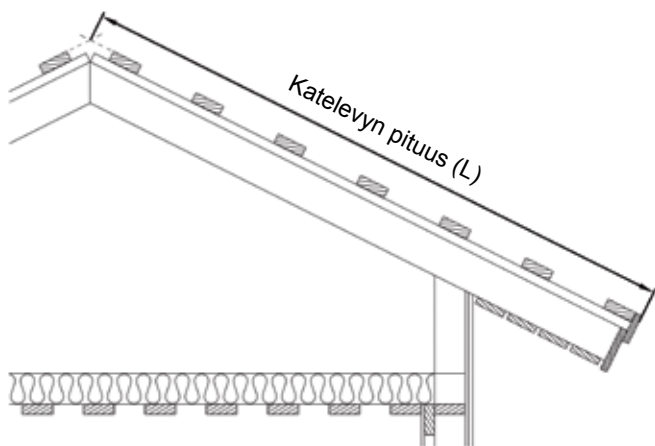




• **Katon tilaaminen**

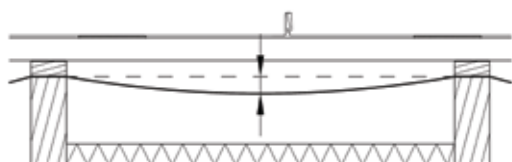
Ruukki toimittaa vesikatelevyt annettujen mittojen mukaisesti. Mitat saat helposti rakennuspiirustuksista. Voit myös itse piirtää yksinkertaisen mallin, johon sisällyttät tärkeimmät mitat. Nyrkkisääntönä on, että katelevyn pituus (L) mitataan ulomman otsalaudan ulkopinnasta harjalinjan keskelle. Tämä nyrkkisääntö pätee harja- ja aumakatoilla, muilla katoilla mittaavat tekijät on huomioitava erikseen. Tarvittaessa saat lisätietoja Ruukin teknisestä neuvonnasta. Jotta katelevyt olisivat oikean mittaisia, kannattaa mittaustulos tarkistaa rakennuksen kaikilta lappeilta useasta eri kohtaa.

Huomioi mansardikatoissa levyn korkeuden ja taitteen vaikutus levyn mittaan. Lisätietoja saat Ruukin teknisestä neuvonnasta, kts. takakannen yhteystiedot.



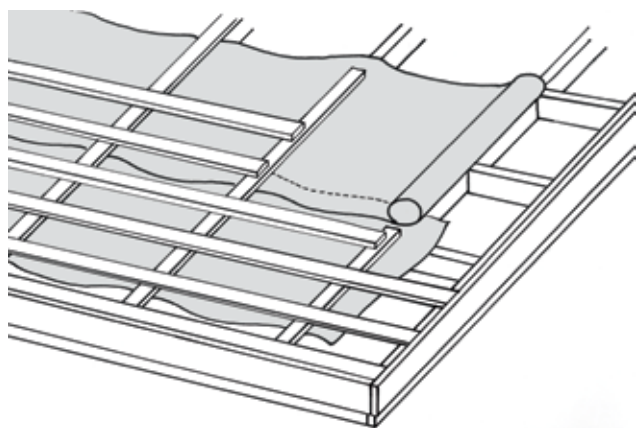
• **Vesikaton mittausta ja mittojen tarkistaminen**

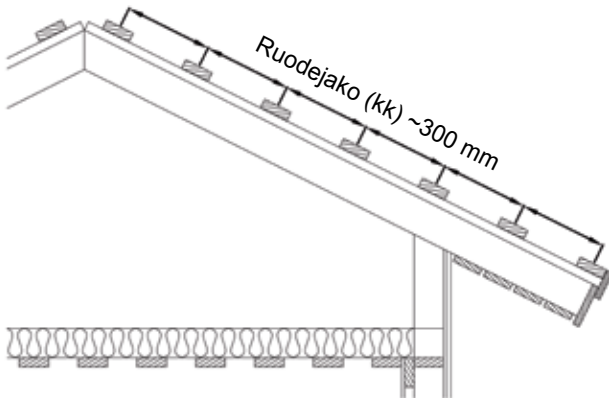
Katelevyt asennetaan suoraan kulmaan alaräystääseen nähden. Ennen asennuksen aloittamista tarkista katon tasaisuus, ristimitta sekä harjan ja räystäiden suoruus. Ongelmatilanteissa ota yhteyttä tekniseen neuvontaamme, kts. takakannen yhteystiedot.



• **Aluskate**

Aloita aluskatteen asennus alaräystäältä vaakasuoraan kattotuolien päälle. Aluskatteen tulee ulottua ala- ja pätyräystäältä vähintään 200 mm seinälinjan yli. Kiinnitä aluskate alustavasti hakasilla kattotuoleihin. Lopullinen kiinnitys tapahtuu naulaamalla tuuletusrimat aluskatteen päälle kattotuolien suuntaisesti. Jätä aluskate löysäksi kattotuolien väliin siten, että se roikkuu keskeltä (~40 mm). Aluskate asennetaan harjalle tämän asennusohjeen Detaljikuviakohdan mukaisella tavalla (s.21). Ongelmatilanteissa tarkista kohdekohtainen harjaratkaisu rakennesuunnittelijalta. Limitä aluskate vaakasaumassa n. 150 mm. Jos aluskatteeseen on tehtävä pituussuuntaisia jatkoksia, toteutetaan ne kattotuolien kohdalla vähintään 100 mm limityksellä.





• **Ruode**

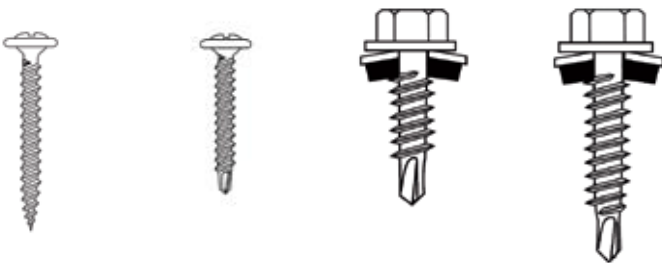
Ruoteiden asentaminen aloitetaan alaräystäältä. Ensimmäinen ruode asennetaan kiinni otsalautaan. Seuraavat ruoteet suositellaan asennettaviksi 200-300 mm välein. Ylin ruode asennetaan siten, että harjantiivistelistan kiinnittävät ruuvit eivät osu ruoteeseen (kts. s.20).

Ruodelautojen koko määräytyy kattotuoli- ja ruodejaon perusteella, kts. taulukko 1.

• **Ruodelautojen koko**

Taulukko 1

|                       | Kattotuolijako (mm) |        |        |
|-----------------------|---------------------|--------|--------|
|                       | 600                 | 900    | 1200   |
| Ruodejako (kk) 200 mm | 22X100              | 22X100 | 32X100 |
| Ruodejako (kk) 300 mm | 22X100              | 25X100 | 32X100 |



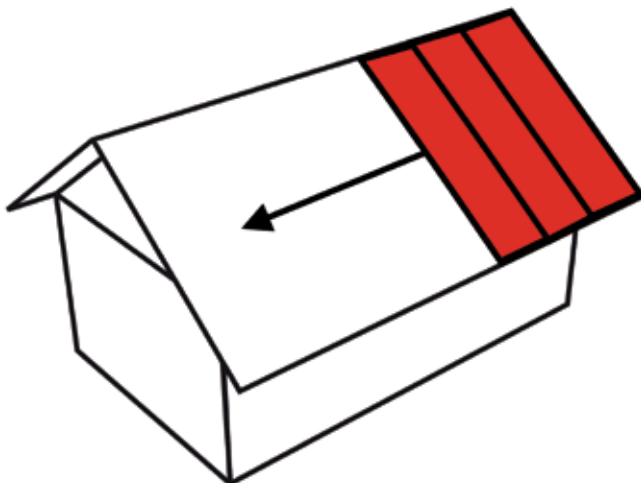
• **Ruuvit**

Classic-mallin kiinnitysruuvi puuruoteeseen 4,2 x 25 RST

Classic-mallin kiinnitysruuvi teräskuoteeseen 4,2 x 19 RST

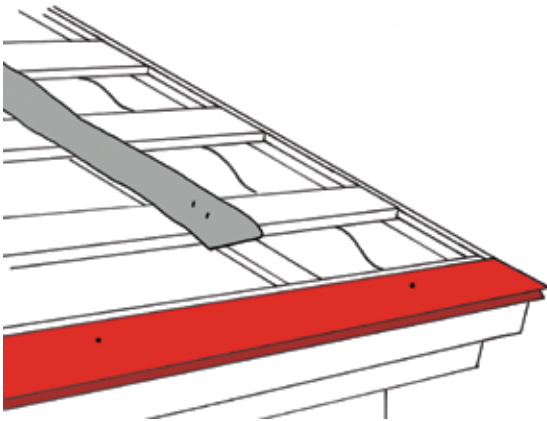
Limitysruuvi 4,8 x 20 kiinnitys teräskuoteeseen

Porakärkiruuvi 4,8 x 28 kiinnitys puuruoteeseen



• **Asennussuunta**

**Classic C ja D-mallien asentaminen aloitetaan AINA oikealta.** Katon yksityiskohdista riippuen lappeen aloitettava pala voi joissakin tapauksissa olla hyvinkin pieni. Kiinnitä tällöin erityistä tarkkuutta asennuksen lähtöön.

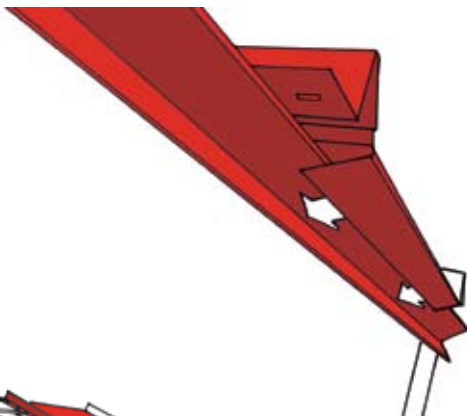


• **Vesikatteen asennus**

Ennen ensimmäisen katelevyn asentamista asenna räystäslista. Räystäslista asennetaan suoraan linjaan ja kiinnitetään alustavasti kuumasinkityillä nauloilla tai kiinnitysruuveilla ensimmäiseen ruoteeseen. Räystäslistan suoruuden varmistat esimerkiksi piirtämällä suoran linjan räystäälle merkintälangan avulla. Räystäslistaa ei limitetä vaan se asennetaan päittäin. Katso taitettavan räystäslistan tarkempi asennusohje sivulta 25.



Asenna äänitiiviste jokaisen katelevyn alle keskelle. Äänitiiviste alkaa toiseksi alimmasta ruoteesta ja päättyy toiseksi ylimpään ruoteeseen. Nauhan tarkoituksena on vähentää esimerkiksi tuulen ja sateen aiheuttamaa ääntä.

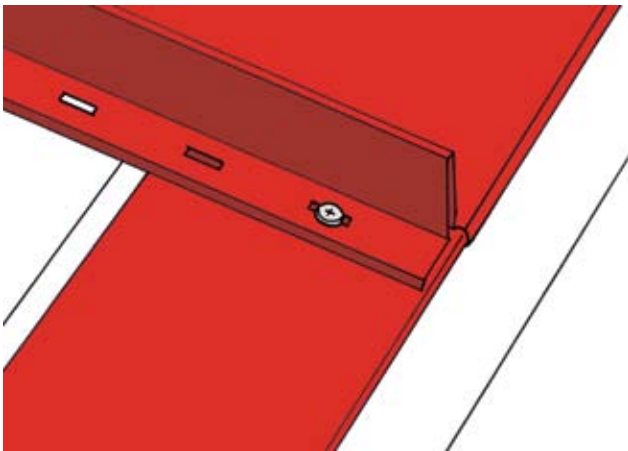


Katelevyt asennetaan aina alaräystään mukaan. Asenna ensimmäinen katelevy lappeen oikeaan reunaan siten, että levyn alapäässä oleva taitos jää räystäslistan nokan alle. Vedä katelevyä kohti harjaa kunnes räystäslistan nokka on levyn taitteen pohjassa.

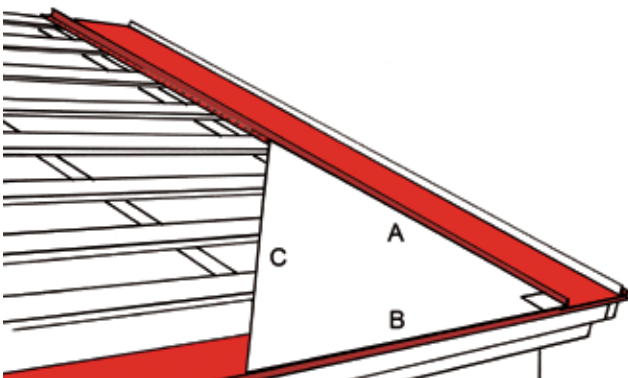


Kiinnitä katelevy alustavasti yhdellä kiinnitysruuvilla alakulmastaan kiinni.





Kiinnitä ruuvi aukon keskivaiheille. Räystäslistan läpi kiinnitetty ruuvit kiinnittävät räystäslistan lopullisesti paikoilleen. Kiinnitä huomiota kiinnityksen kireyteen sekä ruuvauksen suuntaan. Liian kireälle kiinnitetty ruuvit haittaavat levyn lämpölaajenemista. Jos taas ruuvit on kiinnitetty vinoon, ei kiinnityskaistan päälle tuleva katelevy pääse painumaan sauman pohjaan asti.



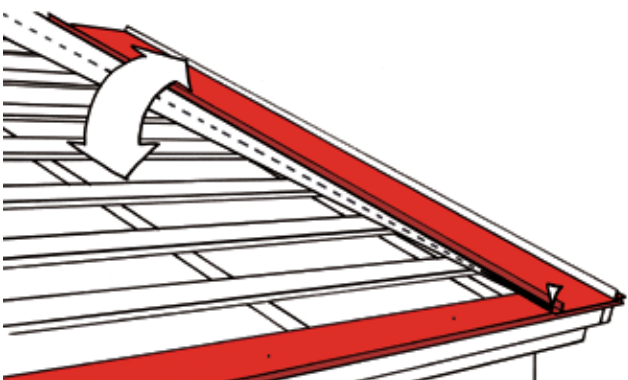
Ensimmäisen katelevyn asentamisessa on oltava erittäin huolellinen. Kun ensimmäinen katelevy saadaan räystäslistaan nähden suoraan kulmaan, on loppujen levyjen asentaminen helppoa. Suorankulman saat käyttöösi esimerkiksi suorakulmaisesta kolmiosta, jonka sivujen pituudet ovat:

A = 3 metriä

B = 4 metriä

C = 5 metriä

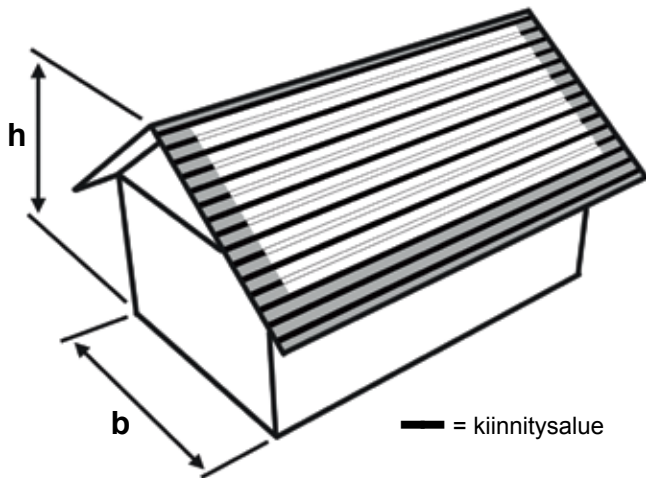
Merkitse A-mitta katelevyyn ja B-mitta räystäslistaan.



Säädä sivun C pituutta kääntämällä katelevyä kiinnityspisteen ympäri. Kun C-mitta on tasan 5 metriä, on levy suorassa kulmassa suhteessa räystäslistaan. Kiinnitä levy kiinnityskaistasta jokaiseen ruoteeseen.

Levyn toinen reuna kiinnittyy vasta päätyräystäslistan kiinnittämisen yhteydessä. Huolehdi siihen saakka levyn paikallaan pysyvyydestä.





• **Classic-mallin kiinnitys**

Lapeen kaksi ensimmäistä ja kaksi viimeistä ehjää katelevyä kiinnitetään kiinnityskaistastaan jokaiseen ruoteeseen.

Väliin jäävät levyt kiinnitetään ylimpään ja kolmeen alimpaan ruoteeseen sekä keskialueella joka toiseen ruoteeseen.

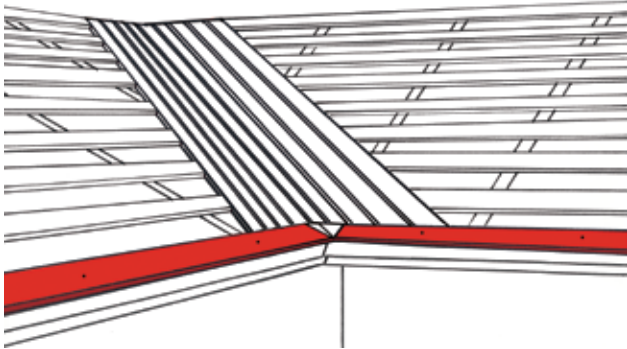
Edellä mainittu kiinnitysmäärä pätee tasaisella maa-alueella sijaitsevassa rakennuksessa, jonka lyhin vaakamitta (b) on enintään 12 metriä ja korkeus (h) enintään 15 metriä. Muissa tapauksissa, kuten esimerkiksi rakennuksen sijaitessa ulkosaaristossa, tarkasta kiinnitystiheys rakennesuunnittelijaltasi.

Irrota asennetun levyn saumassa oleva suojaiteippi. Aseta toinen katelevy siten, että levyn taitos on menossa räystäslistan taitteen alle sekä levyn pystysauma edellisen levyn pystysauman päälle. Kun levy on kohdallaan, vedä levyä ylöspäin.

Paina katelevyn sauma paikoilleen edeten räystäältä harjalle. Poista sauman suojaiteippi, kun sauma on painettu paikoilleen.

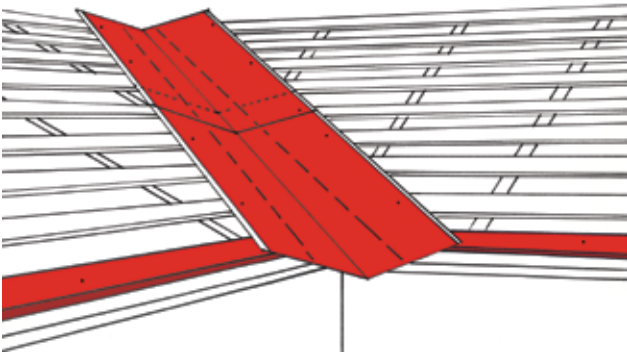
Tasaa katelevyjen päädyt tarvittaessa sauman lukitsemisen jälkeen esimerkiksi kevyesti kumivasaralla koputteleamalla.

Jatka levyjen laittoa edellä kuvatulla tavalla.



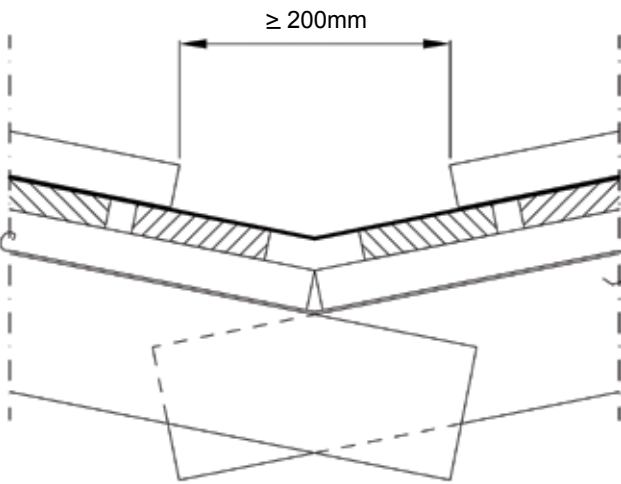
• **Jiirin teko**

Rakenna jiirin pohja samalle tasolle kuin lappeen ruoteet. Jätä jiirilautojen väliin n. 20 mm tuuletusraot. Muotoile ja asenna räystäslista jiirin kulmaan.

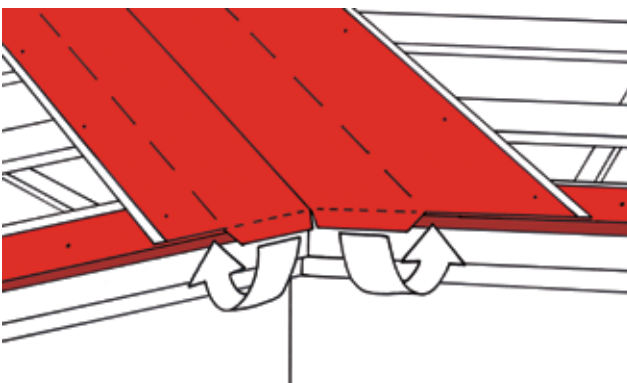


Sovita jiiripelti paikoilleen. Kiinnitä pelti alustavasti kuumasinkityillä nauloilla tai kiinnitysruveilla. Limitä jiiripeltiä vähintään 200 mm. Limityksen tiivistämiseen suositellaan tiivistysmassaa.

Piirrä jiiripeltiin esimerkiksi merkintälangan avulla apuviivat kuvaamaan jiiriin asennettavien peltien linjaa.



Apuviivojen (jiiriin asennettavien peltien) etäisyys tulee olla vähintään 200 mm. Jiiripellin on ulotuttava vähintään 250 mm katelevyn alle.



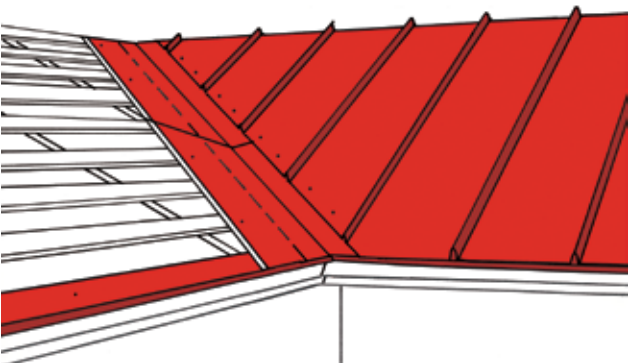
Leikkaa ja muotoile jiiripellin alapää räystäslinjan mukaan. Jätä jiiripeltiin kuitenkin apuviivoihin asti ulottuvat ja n. 30 mm räystäslinjan ylittävät siivet. Taita siivekkeet räystäslistan alle.



Asenna katelevyt jiiriin asti. Jiiriin asennettavien katelevyjen leikkauskulman saat kopioitua esimerkiksi kolmiosapluunan avulla.



Merkitse katelevyn taustapuolelle leikkauslinja. Huom. tarkista, että olet leikkaamassa levyä oikean mittaiseksi ja oikeaan kulmaan. Leikkaa levy taustapuolelta.



Asenna kulmaan leikatut katelevyt jiiriin harjalle asti. Jiiriin asennettavien peltien tiivistämiseen suositellaan tiivistysmassaa. Seuraa asennuksen edetessä, että jiirikulma noudattaa piirrettyä linjaa. Säädä kolmiosapluunaa tarvittaessa.

Kiinnitä jiirille asennetut katelevyt porakärkiruuveilla. Yhteen levyyn kiinnitetään kaksi ruuvia 1/3 pisteisiin.



Viimeistele lape harjaamalla se pehmeällä harjalla puhtaaksi mahdollisista leikkaus- tai porausjätteistä. Profiilin työstämisestä syntyneet metallilastut saattavat ruostua pinnoitteen päälle. Tee paikkamaalaus tarvittaessa.



Asenna katelevy apupelliksi jiirin kulmaan. Säädä apupelti suoraan kulmaan. Säätämisestä kerrotaan tarkemmin tämän asennusohjeen Vesikatteen asennus -kohdassa (s.8). Kiinnitä apupelti ruoteisiin muutamalla ruuvilla. Piirrä apuviiva ruoteisiin apupellin reunaa pitkin.



Mittaa ja piirrä katelevyjen jako harjalle. Huomioi, että ensimmäinen katelevy alkaa jiiripeltiin piirretystä apuviivasta.



Tarkista kolmiosapluunan kulman oikeellisuus. Leikkaa ensimmäinen katelevy oikeaan mittaan ja kulmaan. Ruuvaa levy kiinni yhdellä kiinnitysruuvilla harjalta.



Paina seuraava katelevy edellisen levyn saumaan.



Mittaa etäisyys apupeltiin sauman ylä- ja alareunasta. Säädä alareunan etäisyys yläreunan kanssa samaksi pyöryttämällä levykenttää sen kiinnitysruuvien ympäri.

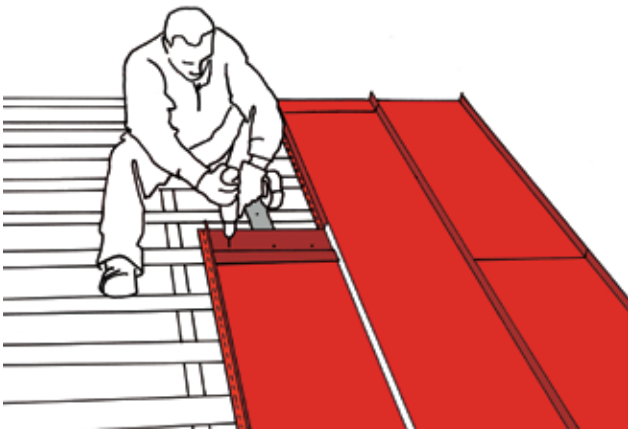


Kun levykenttä on samassa linjassa apupellin kanssa, ruuvaa se kiinni.



Mittaa, muotoile ja asenna loput jirille tulevat katelevyt. Levyjen etenemistä kannattaa seurata ruoteisiin piirretyistä apuviivoista tai mittaamalla asennettavan levyn ja apupellin välistä etäisyyttä. Seuraa myös asennuksen edetessä jirikulmaa ja säädä kolmiosapluunaa tarvittaessa.





• **Jatkaminen**

Classic-mallin levyjen maksimipituus on 12,5 metriä. Lappeilla, joiden pituus on yli 12,5 metriä, tehdään pituuslimitys. Jos lappeelle osuu useita pituuslimityksiä, suositellaan ne sijoitettavaksi vuorotellen lappeen 1/3 pisteisiin, vähintään kuitenkin 700 mm päähän toisistaan. Seuraa asennuksen edetessä levyjen etenemää. Ongelmatilanteissa ota yhteyttä tekniseen neuvontaamme.

Kiinnitä jatkettava katelevy ruuveilla ruoteisiin. Asenna jatkoslista katelevyn päähän. Kiinnitä lista kolmella kiinnitysruuvilla.



Classic jatkoslista

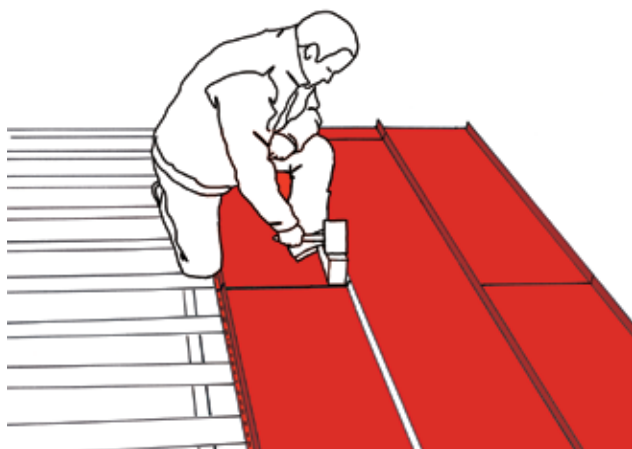


Lyö molempia katelevyn saumojä vähintään jatkoslistan matkalta kasaan siten, että päälle tuleva levy pääsee asettumaan paikoilleen.

Leikkaa sauman suojateippi jatkoslistan kohdalta poikki. Teippi poistetaan vasta, kun päälle tuleva levy on asennettu paikoilleen.



Aseta päälle tulevan katelevyn taitos jatkoslistan muodostaman huulen alle. Vedä levyä kohti harjaa ja paina se paikoilleen.



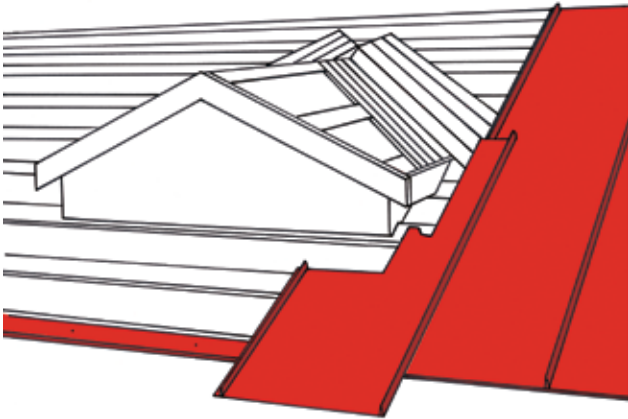
Lukitse katelevyn molemmat saumat lyömällä levyn sisäkulmia alaspäin sauman vierestä.



Viimeistele pituuslimitys puristamalla pihdeillä varovasti molemmista saumoista. Kiinnitä levy. Poista sauman suojateipit.

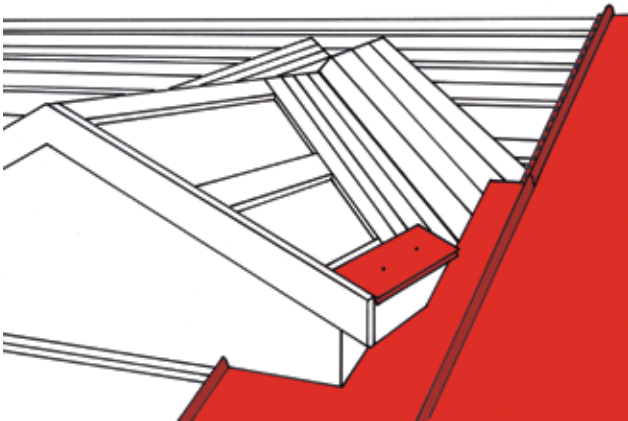
Jatka asentamista edellä kuvatulla tavalla.



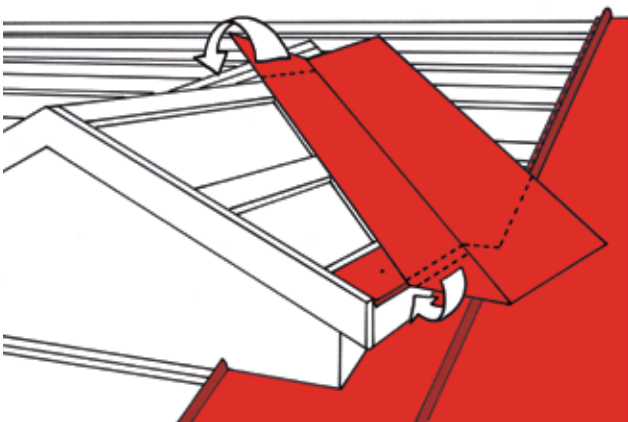


• **Lapeelle päättyvä sisäjiiri (kattolyhty)**

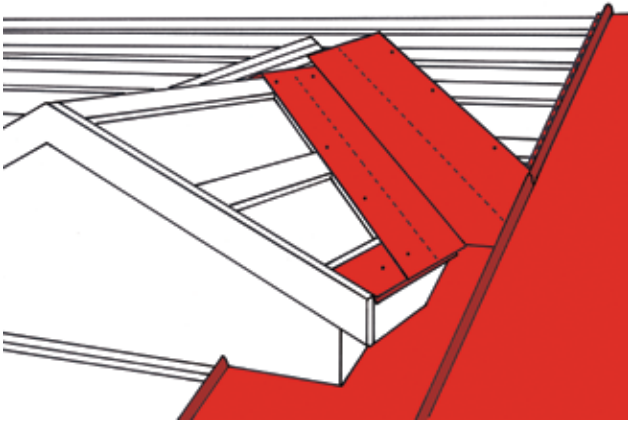
Asenna täyspitkät katelevyt lapeelle päättyvän jiirin (esim. kattolyhty) kulmaan asti. Kattolyhdyn kohdalla levyt asennetaan kahdessa osassa: alaräystäältä jiirille ja jiiriltä harjalle. Muotoile ensimmäinen levy siten, että se noudattaa mahdollisimman hyvin kattolyhdyn muotoa. Asenna levy paikoilleen.



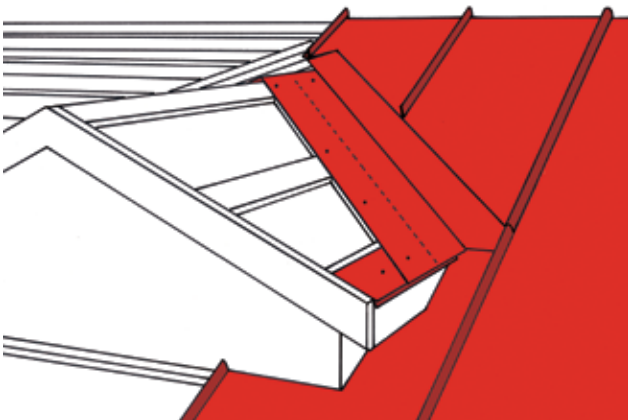
Asenna kattolyhdyn räystäslista.



Sovita jiiripelti paikoilleen. Merkitse jiiripeltiin poistettavat ja taivutettavat palat. Taita jiiripellin yläpää kattolyhdyn toiselle puolelle harjan kohdalta. Muotoile jiiripellin alapää katelevyn pystysaamaa vasten sekä räystäslistaan sopivaksi. Räystäslistan kohdalla jiiripelti suositellaan taitettavaksi sen alle. Jiiripellin taivuttamisesta kerrotaan tarkemmin tämän asennusohjeen Jiirin teko-kohdassa (s.10).

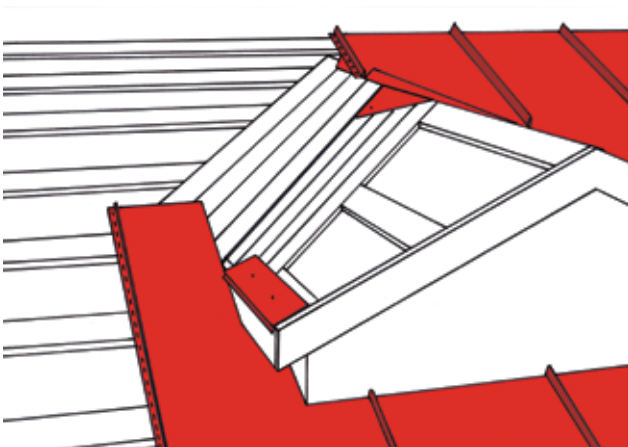


Pursota tiivistysmassaa jiiripellin alle jäävään katelevyyn. Kiinnitä jiiripelti alustavasti kuumasinkityillä nautoilla tai kiinnitysruuveilla. Litistä katelevyn pystysauma limityksen matkalta. Limittämisestä kerrotaan tarkemmin tämän asennusohjeen Jatkamisen-kohdassa (s.14).



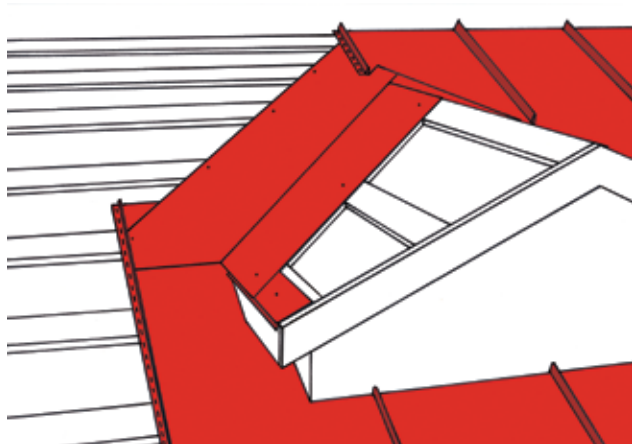
Asenna katelevyt kattolyhdyn harjalle asti. Paina viimeinen levy pelkästään saumasta paikoilleen. Levy kiinnitetään vasta kun kattolyhdyn toinen jiiripelti on asennettu.

Käytä limityksen tiivistämiseen tiivistysmassaa.

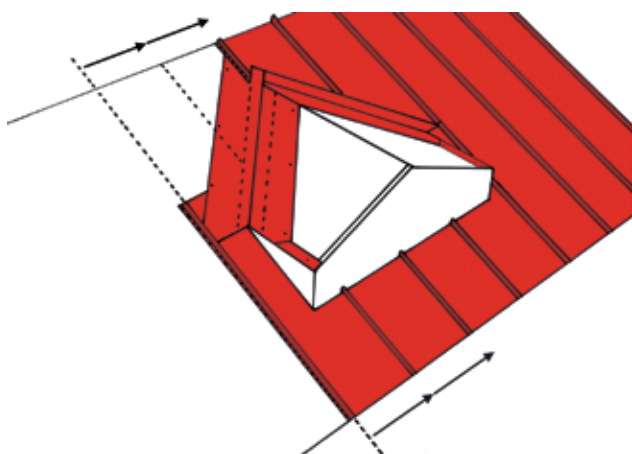


Asenna kattolyhdyn alapuoliset katelevyt. Muotoile ensimmäinen katelevy siten, että se noudattaa mahdollisimman hyvin kattolyhdyn muotoa. Asenna levy paikoilleen.

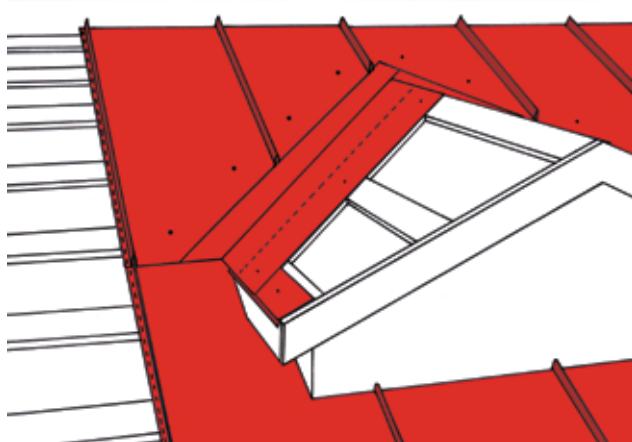
Asenna räystäslista.



Asenna jiiripelti paikoilleen edellä kuvatulla tavalla.

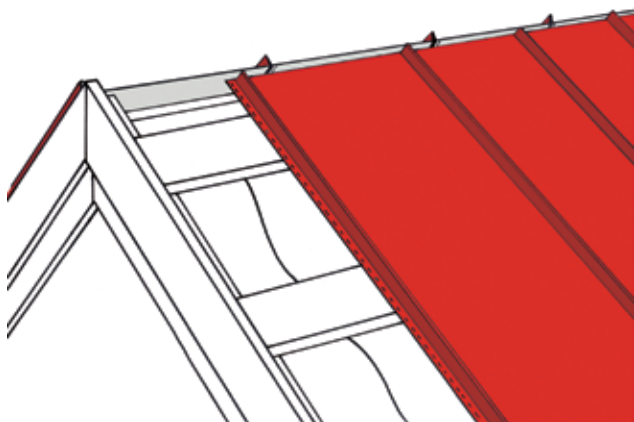


Mittaa peltien etenemä kattolyhdyn alapuolelta. Kopioi etenemä ruoteisiin kattolyhdyn harjalle asti.



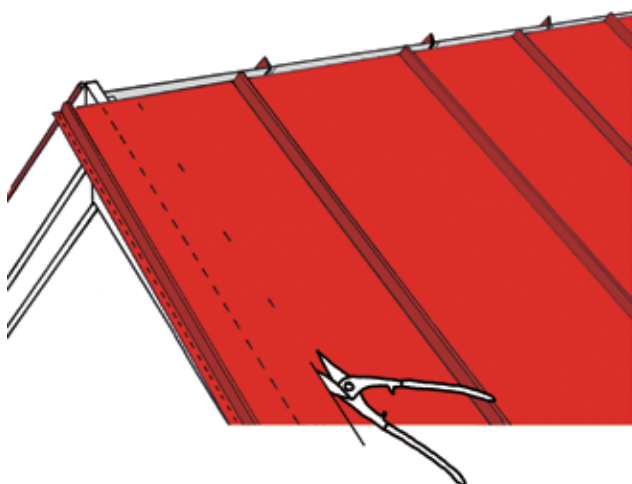
Aloita levyjen asentaminen viimeiseksi asennetusta levystä kattolyhdyn harjalla. Seuraa levyjen etenemisen suoruutta ruoteisiin piirretyistä apuviivoista. Viimeistele jiirille asennetut katelevyt porakärkiruuveilla. Yhteen levyyn kiinnitetään kaksi ruuvia 1/3 pisteisiin.

Asenna katelevyt kattolyhdylle. Asentamisesta kerrotaan tarkemmin tämän asennusohjeen Jiirin teko-kohdassa (s.10).

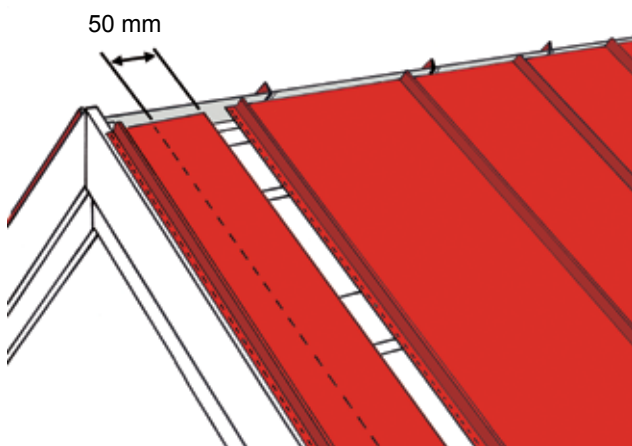


• **Harja ja lappeen päättäminen**

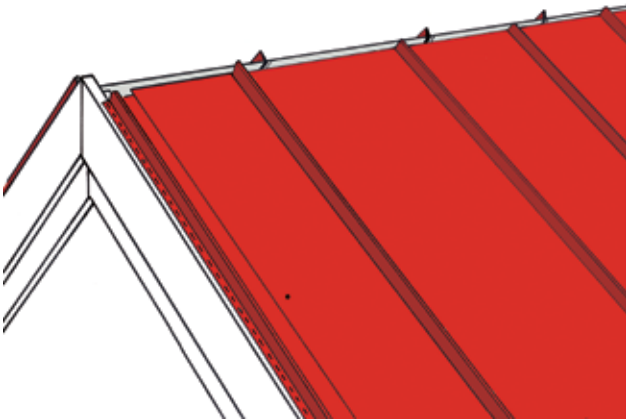
Katelevyjä asennetaan lappeelle niin pitkään kuin levyjen kiinnittäminen ruoteisiin on mahdollista.



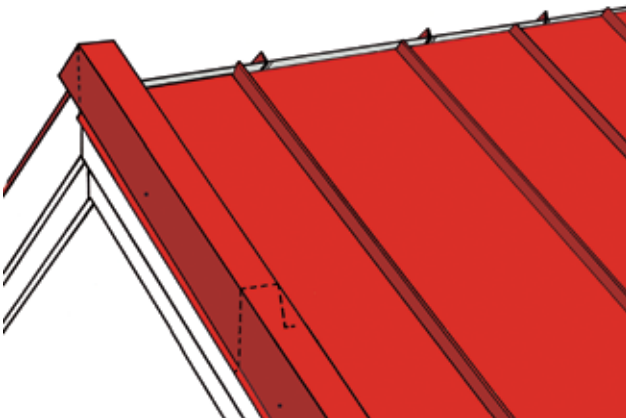
Piirrä ensimmäiseen lappeen ohitse menevään levyyn lappeen päättymislinja. Leikkaa levy piirretystä linjasta 50 mm lappeen suuntaan.



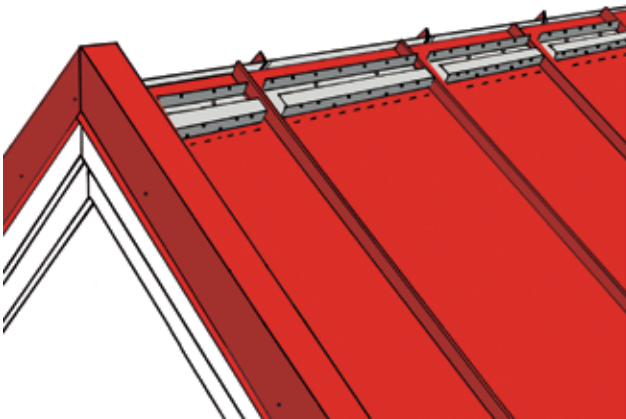
Asenna lappeelta yli mennyt suikale ensin paikoilleen. Kavenna tarvittaessa. Kiinnitä alustavasti muutamalla ruuvilla.



Asenna jäljelle jäänyt katelevyn suikale viimeisen kokonaisen levyn saumaan. Kiinnitä suikale muutamalla ruuvilla reunasta, jotta tuulen imu ei liikuttelisi sitä. Lopullisesti levy kiinnitetään päätyräystäslistan kiinnittämisen yhteydessä.

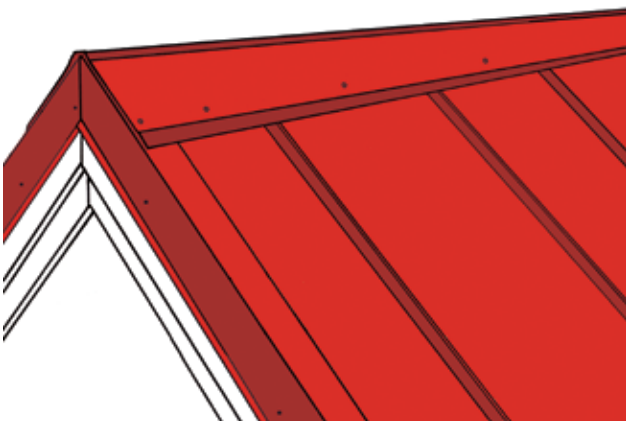


Sovita päätyräystäslista paikoilleen. Leikkaa ja muotoile listan yläpää. Kiinnitä lista porakärkiruuveilla katelevyn läpi ruoteisiin. Kiinnitys ruodejaosta riippuen n. 400-600 mm välein. Kiinnitä lista myös päätyräystäslautaan n. 1000 mm välein. Päätyräystäslistaa limitetään vähintään 100 mm.

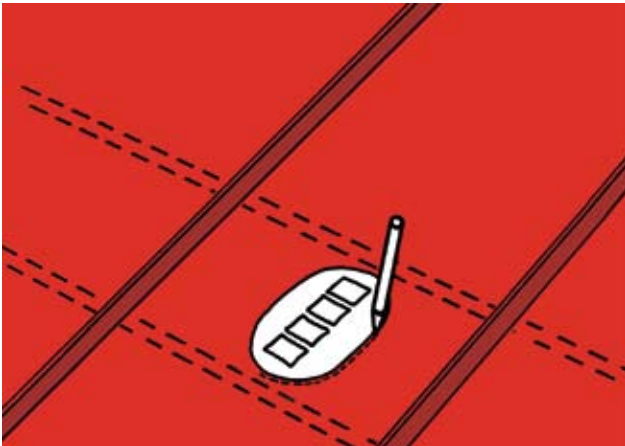


Asenna vastakkaisen puolen päätyräystäslista.

Harjantiivistelistan kiinnityskohta saadaan sovittamalla ensin harjalistaa paikoilleen. Merkitse harjalistan reunan linja katelevyyn. Harjantiivistelista asennetaan piirretystä linjasta 20 mm harjaa kohti. Harjantiivistelista kiinnitetään kahdella porakärkiruuvilla katelevyyn, huom. ei ruoteeseen.



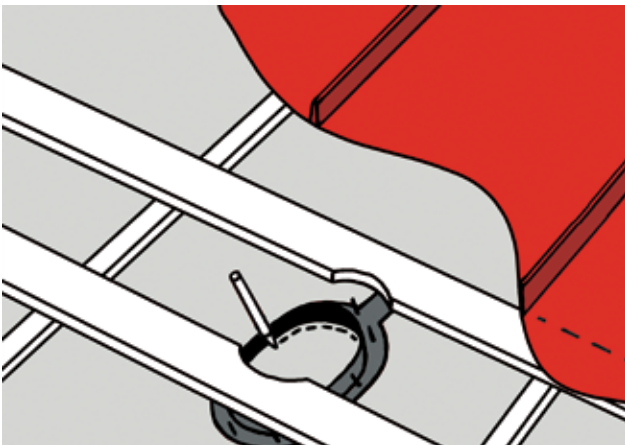
Aseta harjalista paikoilleen. Kiinnitä se porakärkiruuveilla harjantiivistelistaan enintään 1000 mm välein. Harjalistaa limitetään vähintään 100 mm. Huom. älä kiinnitä harjalistoja toisiinsa, koska tällöin ne eivät pääse lämpölaajenemaan.



• **Läpivienti**

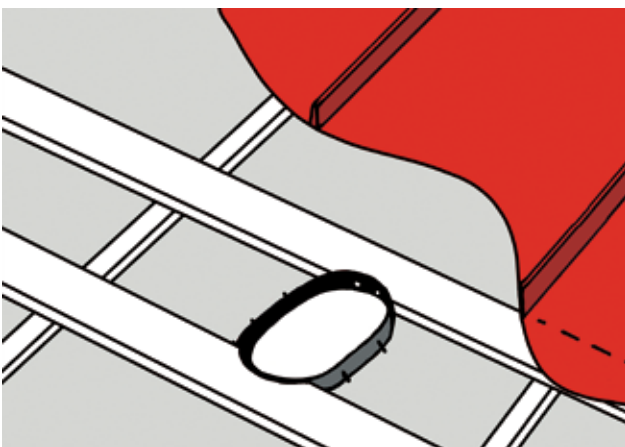
Läpiviennit suositellaan sijoitettavaksi mahdollisimman lähelle harjaa. Mikäli läpivienti joudutaan asentamaan lappeen alaosaan, tulisi läpiviennin yläpuolella käyttää lumiestettä.

Merkitse aukon paikka läpiviennin mukana tulleella sapluunalla ruoteiden väliin. Leikkaa läpiviennin aukko.



Aluskatteen tiivisteiden tarkoituksena on nostaa aluskatetta ylöspäin ja täten ohjata mahdollinen kosteus pois läpiviennin kohdalta.

Piirrä ja leikkaa aluskatteeseen tiivisteiden vaatima aukko.



Paina tiivisteiden piikit aluskatteen läpi. Pursota tiivistysmassaa tiivisteiden ja aluskatteiden väliin. Nosta aluskate tiivisteiden avulla ruoteiden alapintaa vasten. Ruuvaa aluskatteiden tiiviste kiinni ruoteisiin.



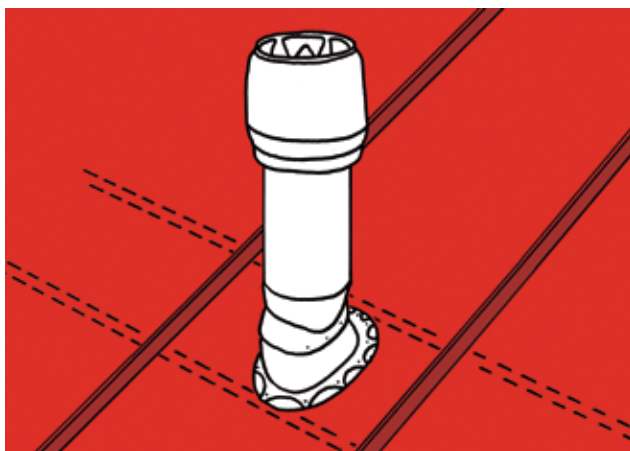


Pursota tiivistysmassaa läpiviennin pohjalevyn tiivisteeseen.



Paina pohjalevy paikoilleen. Kiinnitä pohjalevy läpiviennin mukana tulleilla ruuveilla tasaisesti katelevyyn. Tarkista ruuvien tarkempi kiinnitysjärjestys läpivientipakkauksesta. Varo kiristämästä ruuveja liian tiukkaan. Liian tiukkaan kiristetyt ruuvit saattavat halkaista pohjalevyn kovalla pakkasella.

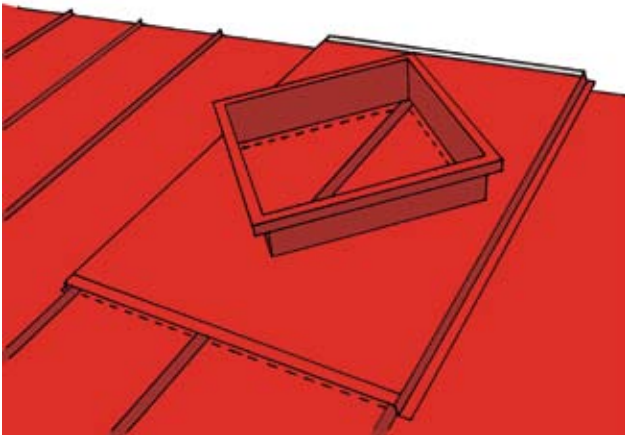
Levitä pohjalevyn alta pursunut tiivistysmassa tasaiseksi ja tiiviiksi saumaksi katelevyn ja pohjalevyn väliin. Pursota saumaan tarvittaessa lisää tiivistysmassaa.



Aseta läpivientielementti pohjalevyn päälle. Kiinnitä alustavasti yhdellä ruuvilla. Asenna elementti pystysuoraan vesivaa'an avulla. Kiinnitä loput ruuvit.

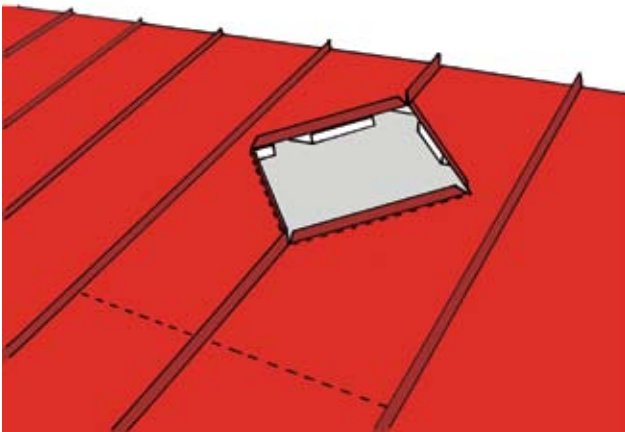
Tarkat läpivientikohtaiset asennusohjeet löytyvät läpivientipakkauksesta.



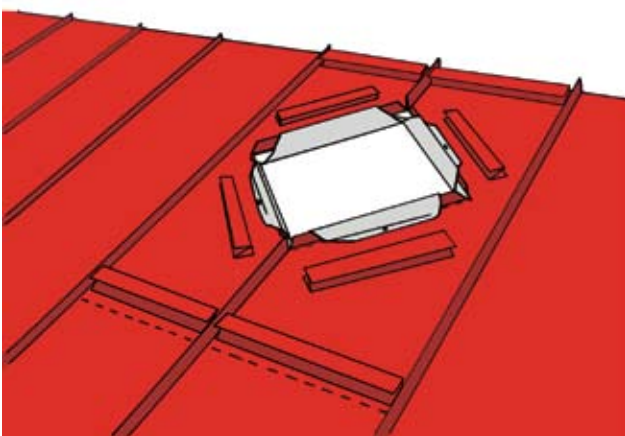


● **Paloluukku**

Paloluukku suositellaan asennettavaksi mahdollisimman lähelle harjaa. Varmista että paloluukun aukko ei osu kattotuolien kohdalle. Merkitse aukko asettamalla paloluukku katteen päälle siten, että se peittää alleen kolme katelevyn saumaa. Piirrä aukon lisäksi myös paloluukun alapään kohdalle merkkiiviiva.

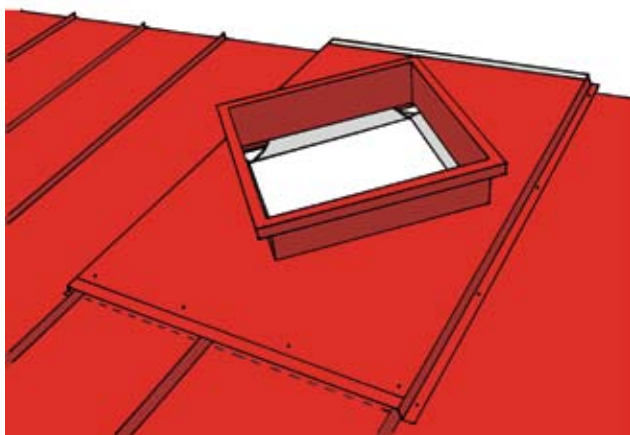


Leikkaa luukun kohdalle piirretty aukon paikka n. 30 mm pienemmäksi. Taivuta levyn reunat ylös piirrettyjen viivojen kohdalta. Sahaa ruoheet aukon kohdalta pois.

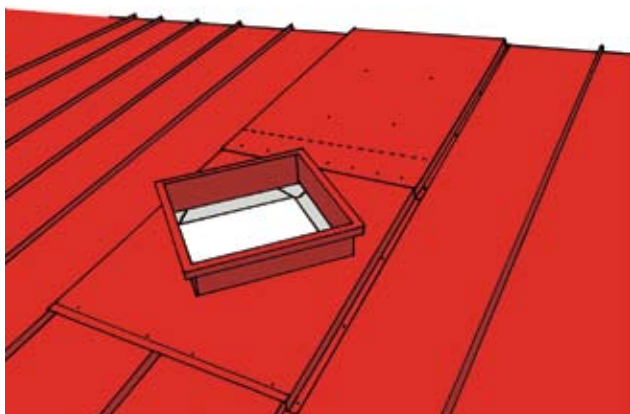


Leikkaa aluskatteeseen ristiviilto ja taivuta suikaleet katteen päälle. Kiinnitä suikaleet massalla tai ruuveilla.

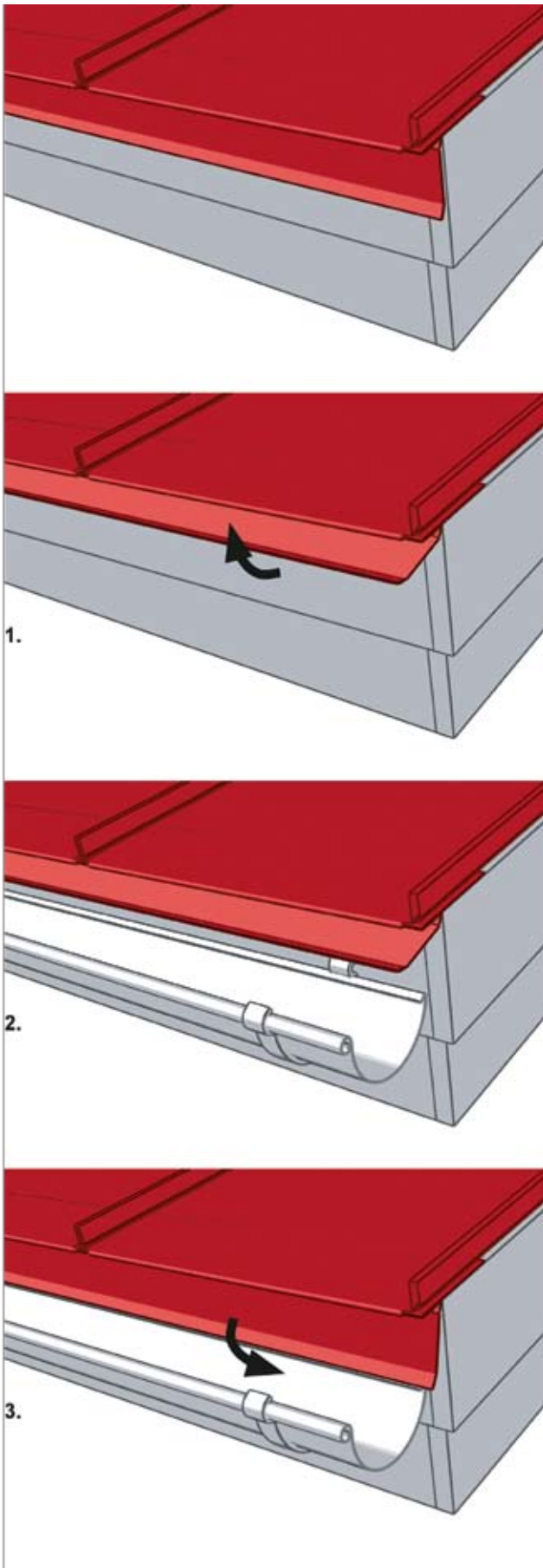
Kiinnitä tukilistat paloluukun alapään kohdalle piirretystä viivasta n. 20 mm ylöspäin. Kiinnitä tukilistat myös paloluukun ympärille ja harjalle.



Nosta luukku paikoilleen ja kiinnitä sivut katelevyyn porakärkiruuveilla 4 kpl/sivu. Kiinnitä paloluukun ala- ja yläpää tukilistaan porakärkiruuveilla 4 kpl/pää.



Jos paloluukun asentaminen harjalle ei ole mahdollista, viedään paloluukun yläpää harjalle jatkospelttien avulla. Asenna paloluukku edellä kuvatulla tavalla. Jatkospeltti tuetaan keskeltä asentamalla tukilista ruoteiden kohdalle. Aseta jatkospeltti paloluukun päälle siten, että limitys on vähintään 200 mm. Kiinnitä jatkospeltti sivuilta katelevyyn porakärkiruuveilla 4 kpl/sivu sekä keskeltä tukilistaan. Paloluukun ja jatkospellin sauma kiinnitetään tukilistaan ruuveilla 8 kpl/limitys.



• **Taitettava räystäslista**

Tämä tuoteohje on tarkoitettu lisäinformaatioksi malli Classic asennusohjeen rinnalle. Taitettavaa räystäslistaa käytetään alaräystäällä sekä mansardikaton taitteessa Classic mallien (C/D) kanssa.

Alaräystäällä listan taitto suojaa räystäslautoja vesi-roiskeilta sekä mahdollistaa vesikourun koukkujen asentamisen oikealle korkeudelle.

**Listan asennus alaräystäälle**

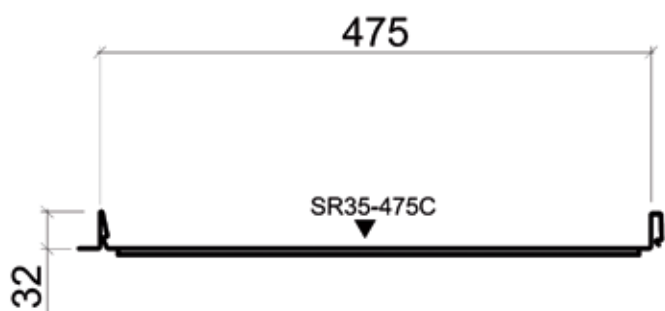
Ennen ensimmäisen katelevyn asentamista asenna räystäslista. Räystäslista asennetaan suoraan linjaan ja kiinnitetään alustavasti kuumasinkityillä nautoilla tai kiinnitysruuveilla ensimmäiseen ruoteeseen. Räystäslistan suoruuden varmistat piirtämällä esimerkiksi suoran linjan räystäällä merkintälangan avulla. Räystäslistaa ei limitetä vaan se asennetaan päittäin. Räystäslista kiinnitetään lopullisesti katelevyjen kiinnityksen yhteydessä.

**Vesikourujen asennus**

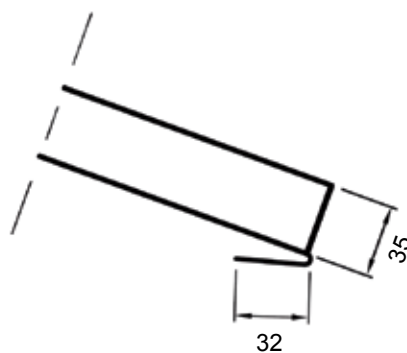
1. Taita räystäslistan alaosa katelevyn suuntaiseksi systeemi-ireiityksen kohdalta (n. 90°).
2. Kiinnitä koukut ja vesikouru valmistajan ohjeen mukaisesti.
3. Taita räystäslistan alaosa takaisin (n. 90°).

• **Tekniset tiedot**

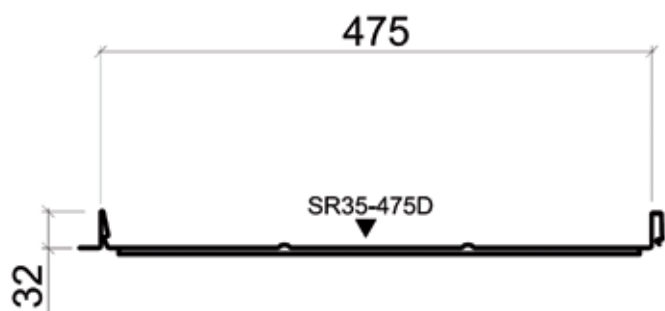
|                   |          |
|-------------------|----------|
| Hyötyleveys       | 475 mm   |
| Kokonaisleveys    | 505 mm   |
| Maksimipituus     | 12500 mm |
| Minimipituus      | 800 mm   |
| Sauman korkeus    | 32 mm    |
| Materiaalipaksuus | 0.60 mm  |
| Minimikaltevuus   | 1:7      |



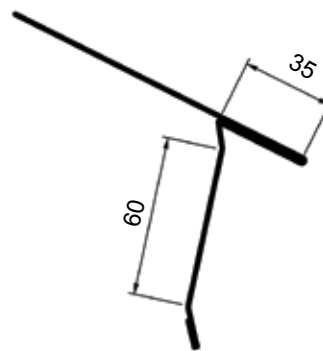
Classic C -mallin poikkileikkaus



Classic C ja D -mallin räystäsleikkaus

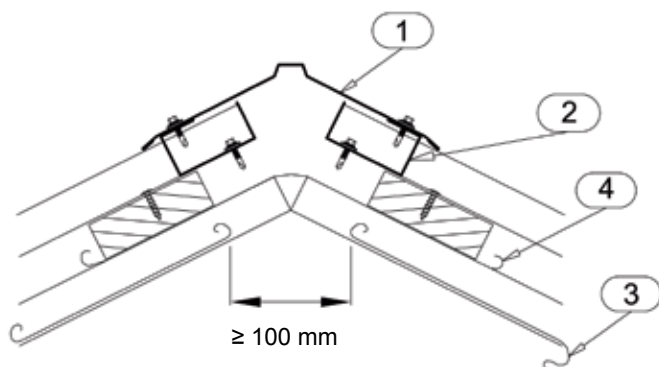


Classic D -mallin poikkileikkaus



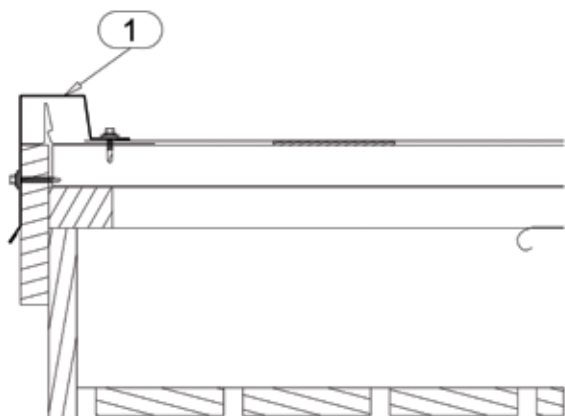
Räystäslista taittuva RA1AEF

• **Detalj kuvia 1/2**



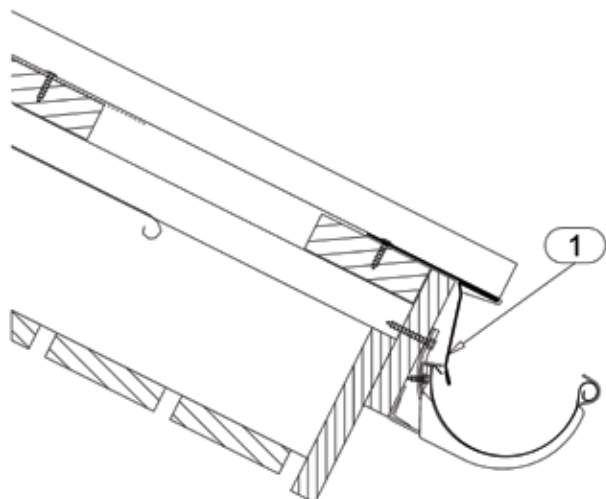
**Harja, pystydetalji**

1. Harjalista Classic
2. Harjantiivistelista
3. Aluskate (harjalta auki  $\geq 100$  mm)
4. Aluskatekaista



**Päätyräystäs, pystydetalji**

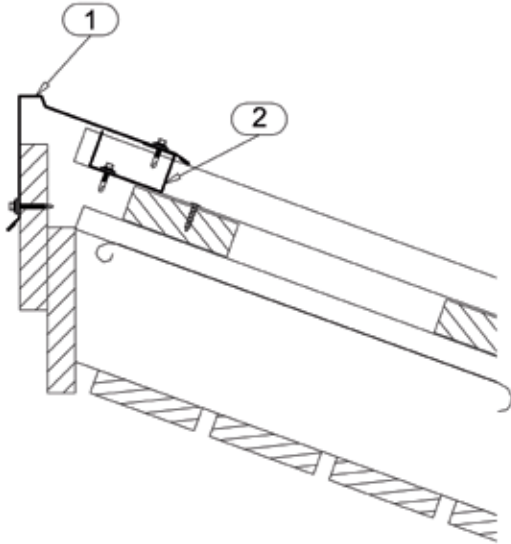
1. Päätylista



**Sivuräystäs, pystydetalji**

1. Räystäslista taittuva

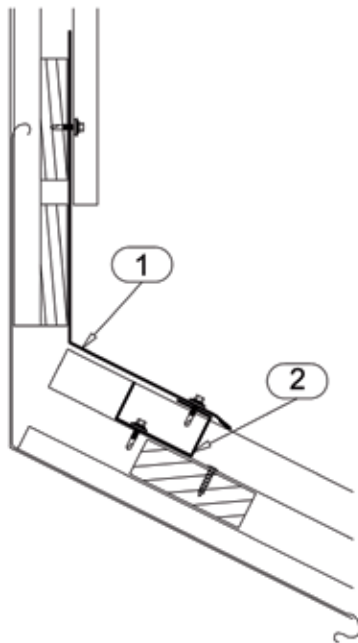
**Huom!**  
Saneerauskohteissa detaljien toimivuus / soveltuvuus on tarkistettava tapauskohtaisesti.



• **Detalj kuvia 2/2**

**Pulpettikaton räystäs, pystydetalji**

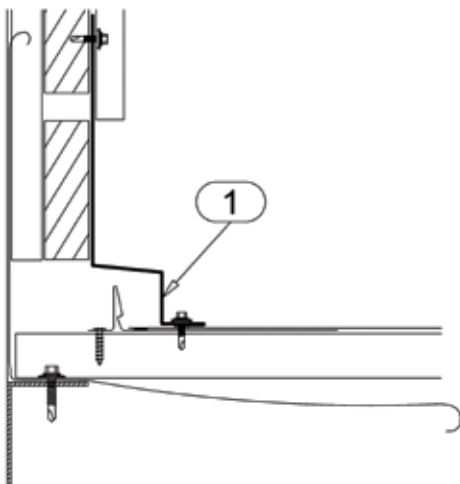
1. Pulpettikaton yläräystäslista
2. Harjantiivistelista



**Seinälleenosto, pystydetalji**

1. Liitoslista
2. Harjantiivistelista

Seiniä käsiteltäessä (maalauk/rappaus) tulee katto suojata kunnolla roiskeiden varalta. Jos kuitenkin roiskeita menee pinnoitteelle, **puhdist**a pinta välittömästi.



**Seinänvierus, pystydetalji**

1. Liitoslista sivulle

Seiniä käsiteltäessä (maalauk/rappaus) tulee katto suojata kunnolla roiskeiden varalta. Jos kuitenkin roiskeita menee pinnoitteelle, **puhdist**a pinta välittömästi.

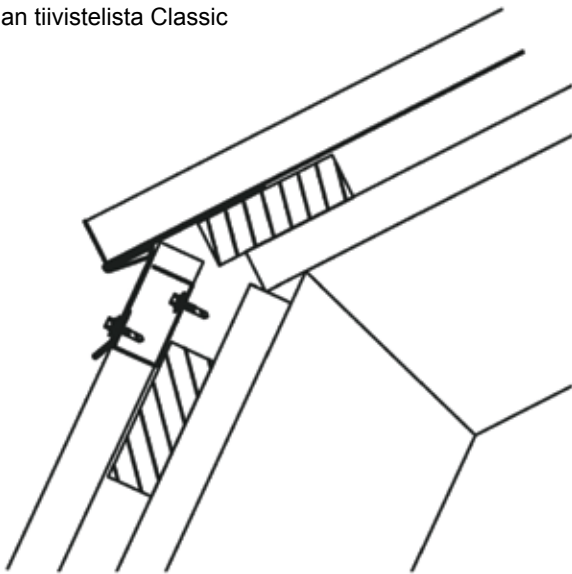
**Huom!**

**Saneerauskohteissa detaljien toimivuus / soveltuvuus on tarkistettava tapauskohtaisesti.**

Räystäslista taittuva



Harjan tiivistelista Classic



### Listan asennus mansardin taitteeseen

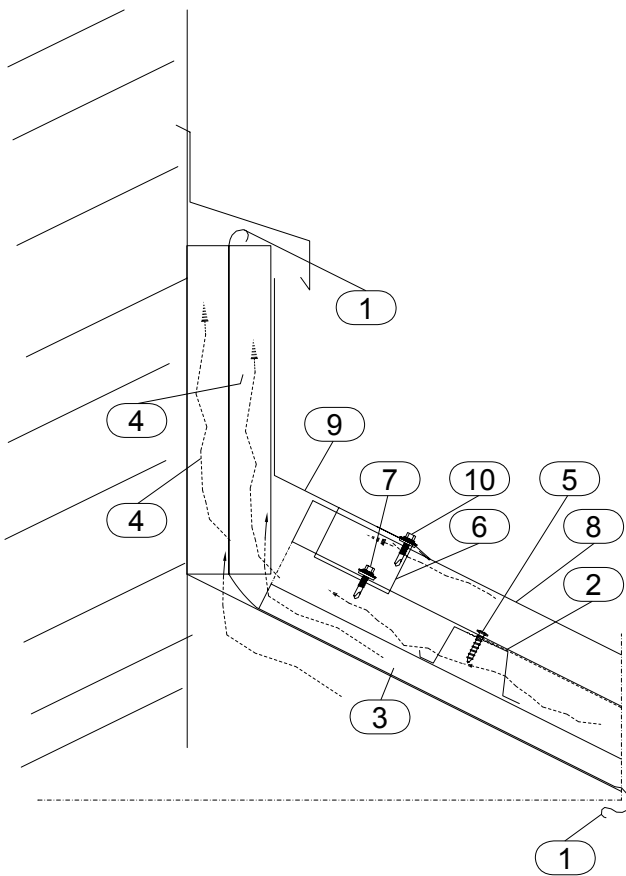
Kun mansardikaton alemman lappeen katelevyt on asennettu asenna harjan tiivistyslista katelevyjen yläpäähän.

Taivuta mansardikaton taitteeseen tulevaa räystäslistan alaosa siten, että se lepää harjan tiivistelistejen päällä.

Asenna räystäslista suoraan linjaan ja kiinnitä alustavasti kuumasinkityillä nauloilla tai kiinnitysruuveilla mansardin taitteen jälkeiseen ruoteeseen. Kiinnitä räystäslistan alaosa harjan tiivistyslistaan porakärkiruuveilla. Jatka katelevyjen asentamista valmistajan ohjeiden mukaisesti.

Huomioi mansardikatoissa levyn korkeuden ja taitteen vaikutus levyn mittaan. Lisätietoja saat Ruukin teknisestä neuvonnasta, kts. takakannen yhteystiedot.

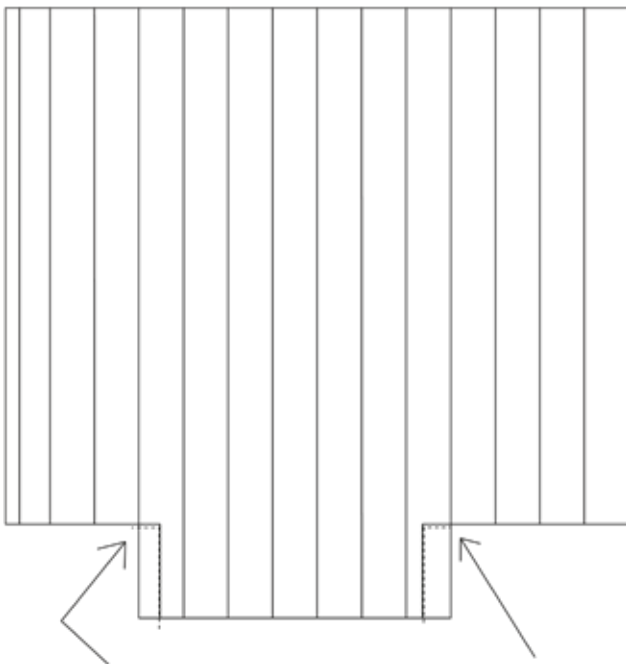




• **Seinällenosto kiviseinälle, pystydetalji**

1. Aluskate
2. Ruode
3. Puurima esim. 32\*50
4. Puurima esim. 32\*50 k500
5. Classic-kiinnike
6. Harjantiivistelista
7. Kiinnike. 3 kpl / tiivistelista, kiinnitys ainoastaan Classic-levyyn (liikevara)
8. Classic-profiili
9. Liitoslista
10. Kiinnike

Seiniä käsiteltäessä (maalauk/rappaus) tulee katto suojata kunnolla roiskeiden varalta. Jos kuitenkin roiskeita menee pinnoitteelle, **puhdist** pinta välittömästi.



Kun lipan kohdalla joudutaan leikkaamaan levystä osa pois leikkaa kattolevy 35 mm pitemmäksi kuin lapemitta taitosvaran takia ja taita alareuna samanlaiseksi valmiiksi taitetuiden kanssa.

• **Tarkasta vuosittain:**

\_\_\_\_\_

Katelevyjen ja listojen maalipinnoitteiden kunto

\_\_\_\_\_

Porakärkiruuvien kiinnitys ja kunto

\_\_\_\_\_

Tiivisteiden kunto

\_\_\_\_\_

Läpivientien kunto, tiiviys ja kiinnitys

\_\_\_\_\_

Kattoturvatuotteiden kunto ja kiinnitys

\_\_\_\_\_

Sadevesijärjestelmän kunto ja kiinnitys

\_\_\_\_\_

Kattorakenteiden tuuletuksen toimivuus

\_\_\_\_\_

• **Tarvittaessa:**

\_\_\_\_\_

Roskien poisto

\_\_\_\_\_

Katon pesu

\_\_\_\_\_

Lumen poisto

\_\_\_\_\_

• **Katon huolto**

**Vuosihuolto**

Katon toimivuuden ja pitkän käyttöiän varmistamiseksi tulee katon kunto tarkistaa säännöllisesti.

**Roskien poisto**

Sadevesi yleensä riittää pitämään maalipinnoitteen puhtaana. Puusta pudonneet lehdet ja erilaiset epäpuhtaudet eivät aina kuitenkaan huuhtoudu sadeveden mukana, siksi ne tulisi poistaa vuosittain. Myös jiirit ja sadevesijärjestelmät on puhdistettava vuosittain.

**Pesu**

Likaiset tai tahraantuneet kohdat pestään pehmeällä harjalla ja vedellä. Puhdistukseen voi käyttää myös vesipainepesua (<50 bar). Pinttyneemmän lian voi pestä maalipinnoitteiden puhdistukseen tarkoitettulla pesuaineella. Noudata pesuaineen käyttöselostetta tai tarkista soveltuvuus tuotteen valmistajalta. Vaikean paikallisen lian voi poistaa lakkabensiiniin kostutetulla kankaalla. Huuhtelu suoritetaan maalipinnoitteella ylhäältä alaspäin, jotta pesuaine tulee huuhdeltua kokonaan pois. Sadevesijärjestelmät tulee huuhdella vielä lopuksi vedellä.

**Lumen poisto**

Lumikuorma ei yleensä pysy maalipintaisella teräskatteella ja siten ylitä rakenteen mitoituskuormaa. Mikäli lumikuormaa kuitenkin päätetään keventää, kannattaa katolle jättää maalipinnoitetta lumen luonnilta suojaava lumikerros.

**Huom!**

Seiniä käsiteltäessä (maalaukset/rappaus) tulee katto suojata kunnolla roiskeiden varalta. Jos kuitenkin roiskeita menee pinnoitteelle, **puhdistu pinta välittömästi**.

**• Toimituksen vastaanotto**

- Toimituksen vastaanottajan on tarkistettava **8 vuoro-kauden kuluessa** tuotteiden saapumisesta, että toimitus vastaa kuormakirjaa.
- Mahdolliset puutteet ja huomautukset on kirjattava kuormakirjaan tai ilmoitettava muuten Ruukille kirjallisesti.
- Mahdollisista palautuksista sovitaan aina tapauskohtaisesti.
- **Ruukin nostoliinat on tarkoitettu ensisijaisesti vain kuorman purkamiseen.** Ruukki ei vastaa, jos niitä käytetään muihin nostoihin, esim. levyjen tai muiden tuotteiden nostamiseen katolle.
- Nostoissa saa käyttää vain hyväksytyjä nostovälineitä.

**• Yhteystiedot****Myynti: puh. 020 59 127**

Vimpelintie 661, 62900 Alajärvi  
Jonkankatu 4, 20360 Turku  
Teknobulevardi 3 - 5, 01530 Vantaa  
Mestarinkatu 15, 70700 Kuopio  
Koskelontie 21, 02920 Espoo  
Kalkkimäentie 1, 62800 Vimpeli

**Ruukki Express - palvelupisteet:**

Koskelontie 21, 02920 Espoo - puh. 020 592 1710  
Jonkankatu 4, 20360 Turku - puh. 020 592 7854  
Mestarinkatu 15, 70700 Kuopio - puh. 020 593 8432  
Viinikankatu 55, 33280 Tampere - puh. 020 593 0041  
Kalkkimäentie 1, 62800 Vimpeli - puh.  
Sievisenmäentie 10 C, 40420 Jyväskylä - puh. 020 741 2650

**Tekninen tuki (lisätietoja)****Asiakaspalvelu****Tilausten toimituksiin liittyvät kyselyt**

puh. 020 592 7776 fax 020 592 7793

puh. 020 592 7774

puh. 020 592 7775

**Rautaruukki Oyj**[www.ruukkikoti.fi](http://www.ruukkikoti.fi)

Tämä ohjelehti on tarkistettu mahdollisimman huolellisesti. Emme kuitenkaan vastaa mahdollisista virheistä tai tietojen väärästä soveltamisesta aiheutuneista välittömistä tai välillisistä vahingoista. Oikeudet muutoksiin pidätetään.

Copyright© 2011 Rautaruukki Oyj. Kaikki oikeudet pidätetään.

Ruukki, Rautaruukki, More With Metals ja Ruukin tuotenimet ovat Rautaruukki Oyj:n tavaramerkkejä tai rekisteröityjä tavaramerkkejä.