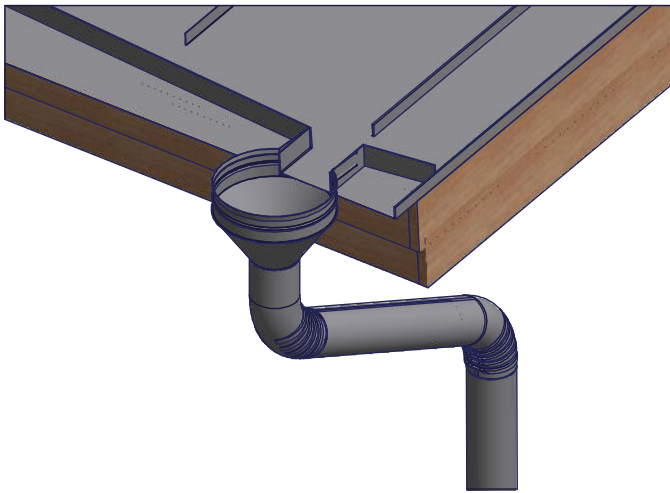
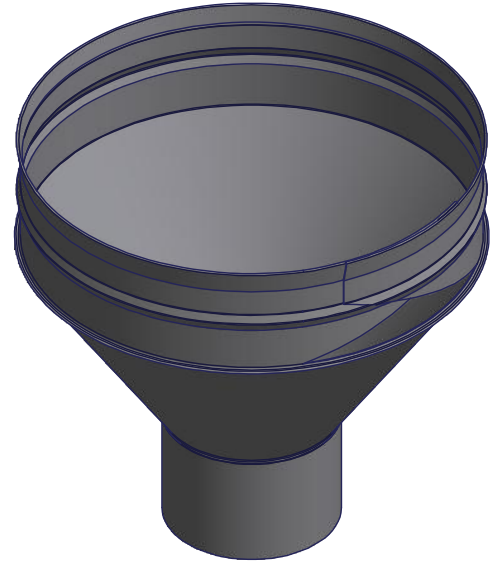


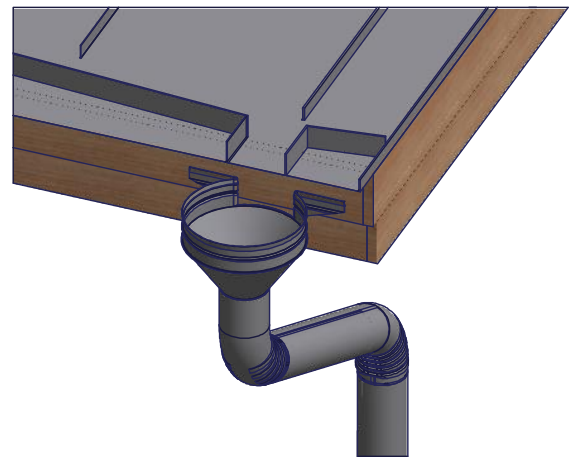
ASENNUS- JA HUOLTOOHJE

SUPPILO

Suppilo saumataan jalkarännin vesiuomaan (kuva 1.)
tai kiinnitetään räystäsrakenteisiin (kuva 2.)
Tarvittaessa suppilon ja alastuloputken liitos
varmistetaan ruuvilla tai pop-niitillä



Kuva 1



Kuva 2