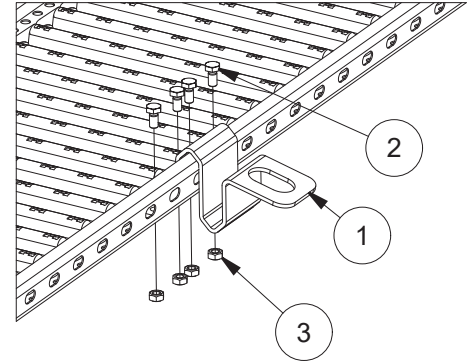
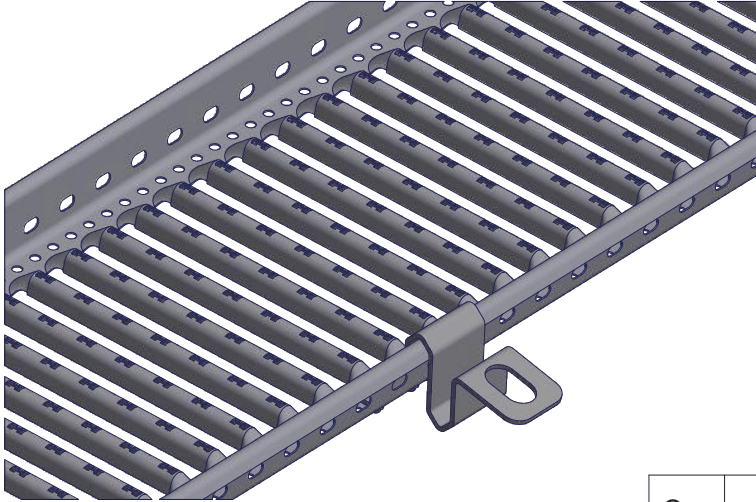


## Köysikiinnike



Osa	Nimike	Osanumero	Kpl
1	Köysikiinnike	33050	1
2	DIN 933 - M8 x 16.ipt		4
3	DIN 934 - M8 x 1,25.ipt		4

### ASENNUS

- Köysikiinnike asennetaan luokan 2 mukaan asennettuun kattosillan reunataitteeseen neljällä M8x16 kuusioruuvilla ja mutterilla.
- Köysikiinnikettä ei saa asentaa reunimmaisen kattosillan kiinnikkeen ulkopuolelle.
- Mikäli yhteen kattosilltaan tulee useampi köysikiinnike, tulee niiden etäisyys toisistaan olla vähintään 4 metriä.

### KÄYTTÖ

Köysikiinnikettä voidaan käyttää turvaköyden kiinnityspisteinä lappeella tapahtuvissa huoltotöissä (esim. lumenpudotukset, katon maalaukset yms. ja sellaisilla katoilla, missä varsinaisen turvaköyden asennus ei ole tarkoituksenmukaista).

### HUOLTO

Köysikiinnike tulee tarkistaa vuosittain valmistajan valtuuttaman henkilön toimesta.

