

# TUOTEKORTTI

## PISKO - LIUKUTIKAS



n. 2000,0

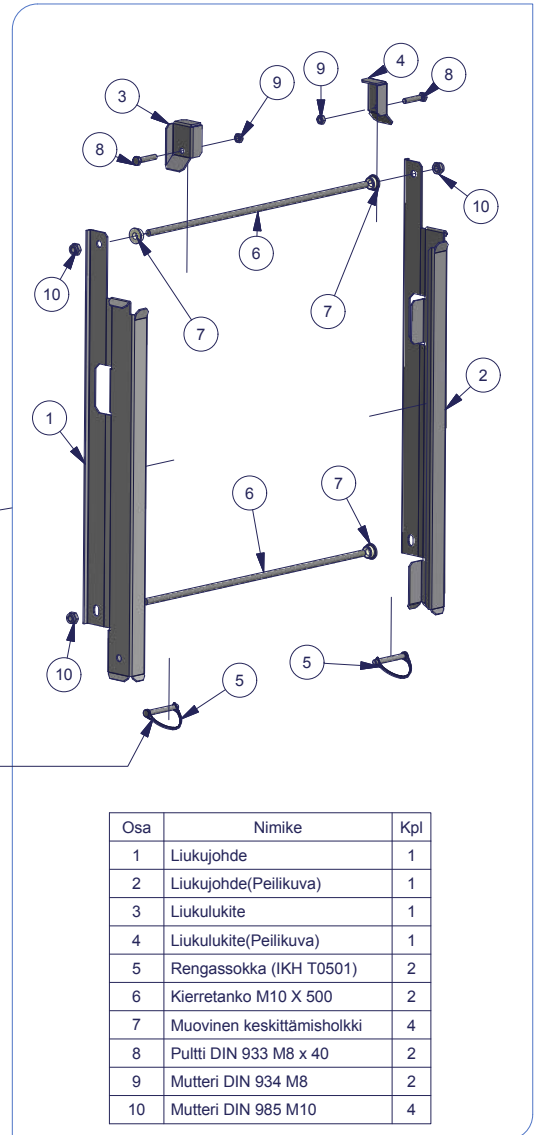
n. 800,0

1,8 M PITUIINEN TIKASRUNKO  
LIUKUU ALASPÄIN 1,2 METRIÄ.  
TARVITTAESSA VOIDAAN KÄYTTÄÄ  
MYÖS PITEMPÄÄ TIKASRUNKOA.

TIKAS VOIDAAN LUKITA YLÄ-  
ASENTOON KORVAAMALLA  
TOINEN SOKISTA ABLOY 3021  
RIIPPULUKOLLA

SEINÄTIKAS ASENNETAAN NORMAALIN  
ASENNUSOHJEEN MUKAISESTI, LUKUUN-  
OTTAMATTA ALIMMAN PUOLAN ETÄISYYTTÄ  
MAASTA.

### LIUKUTIKKAAN ASENNUSSARJA



Osa	Nimike	Kpl
1	Liukujohde	1
2	Liukujohde(Peilikuva)	1
3	Liukulukite	1
4	Liukulukite(Peilikuva)	1
5	Rengassokka (IKH T0501)	2
6	Kierretanko M10 X 500	2
7	Muovinen keskittämisohlkki	4
8	Pultti DIN 933 M8 x 40	2
9	Mutteri DIN 934 M8	2
10	Mutteri DIN 985 M10	4

Tuote:	Pisko - liukutikas
Materiaali:	2,5 mm DX51D + Z275
Mitat:	-
Paino:	4,5 kg (Asennussarja ilman tikasrunkoa)
Pinnoite:	Pulveripoltto maalaus
Vaatimustenmukaisuus:	-
Käyttökohteet:	Käytetään kohteissa, missä tikkaan alinpuola joudutaan jättämään yli 1,2 m korkeudelle maasta. Esim. kulkuväylillä tai terasseilla.
Asennustapa:	Asennetaan asennusohjeen mukaan tikasrunkoon pulttiliitoksilla