

# Mikrovågsugn

---

## Installationsmanual

MG22M80\*\*\*\*/MS22M80\*\*\*\*

---



**SAMSUNG**

## Innehåll

<b>Viktig säkerhetsinformation</b>	<b>2</b>
För din säkerhet	2
Elektrisk anslutning	2
För ventilation	3
<b>Installationskrav</b>	<b>3</b>
Verktyg och delar	3
Produktdimensioner	4
<b>Installationsinstruktioner</b>	<b>5</b>
Installera mikrovågsugnen	5

## Viktig säkerhetsinformation

### För din säkerhet

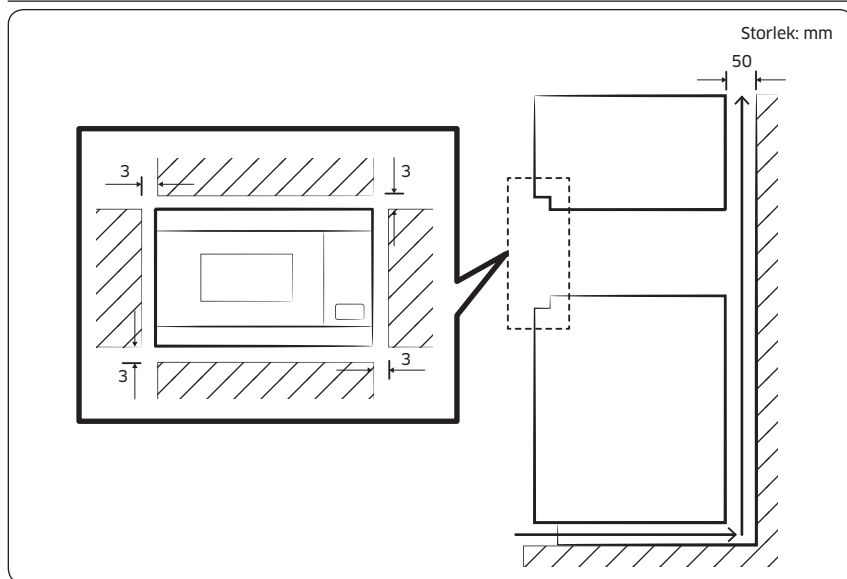
- Apparaten överensstämmer med EU:s riktlinjer.
- Apparaten får endast anslutas av kvalificerade tekniker.
- Mikrovågsugnen är konstruerad för hemmabruk.
- Den skall endast användas till matlagning.
- Enheten blir mycket varm under och efter användning.
- Tänk på detta om små barn kommer i närheten av apparaten.
- Installation nära en konventionell ugn.
  - I de fall en mikrovågsugn ska installeras intill en konventionell ugn ska det finnas tillräckligt utrymme mellan dem för att förhindra överhettning. Omgivningen kan nå ytterst höga temperaturer, självklart är det viktigt att strikt hålla sig till ugnstillverkarens installationsinstruktioner.
  - En inbyggd mikrovågsugn ska inte installeras ovanför en konventionell ugn eftersom att dess kylsystem blir negativt påverkat av den varma luften från den konventionella ugnen.

### Elektrisk anslutning

Elnätet som enheten ansluts till ska överensstämma med nationella och lokala föreskrifter.

Om du vill ha en fast anslutning ska du se till att en flerpolig brytare med ett minsta kontaktavstånd på 3 mm monteras på försörjningsledningen.

## För ventilation



När du installerar mikrovågsugnen krävs en ventilationsöppning på minst 50 mm mellan den bakre väggen och golvet i installationsskåpet. Dessutom bör 4 sidor på mikrovågsugnen vara belägna minst 3 mm från ett skåp.

**VIKTIGT:** Om den här bruksanvisningen inte följs kan ånga uppstå inuti mikrovågsugnen, vilket gör att det inte går att kontrollera livsmedel när du lagar mat. Dessutom kan det utlösa en felfunktion i mikrovågsugnen.

## Installationskrav

### Verktyg och delar

#### Verktyg du behöver



Penna



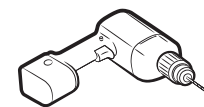
Stjärnskruvmejsel



Linjal eller rak kant



Skyddsglasögon



3 mm borrarbit och elektrisk bormaskin eller handborr



6 mm insexnyckel\*



Inställbar skiftnyckel\*

#### **OBS!**

Använd en insexnyckel eller inställbar skiftnyckel efter behov.

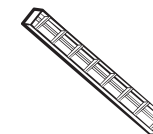
#### Delar som ingår



Silverskruvar x 2



Svarta skruvar x 2

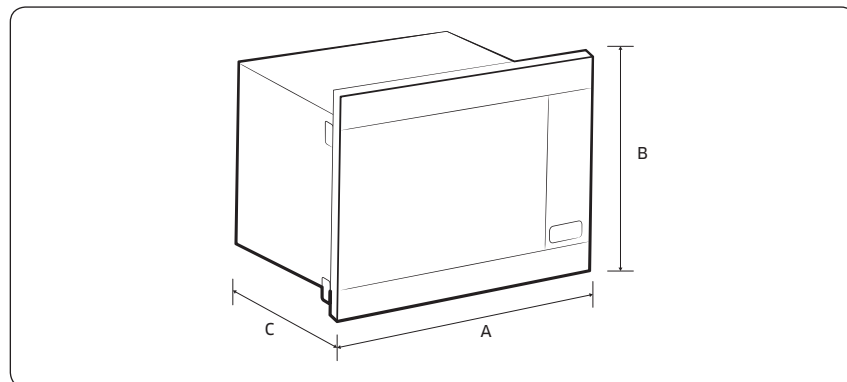


Installationsguide x 1

# Installationskrav

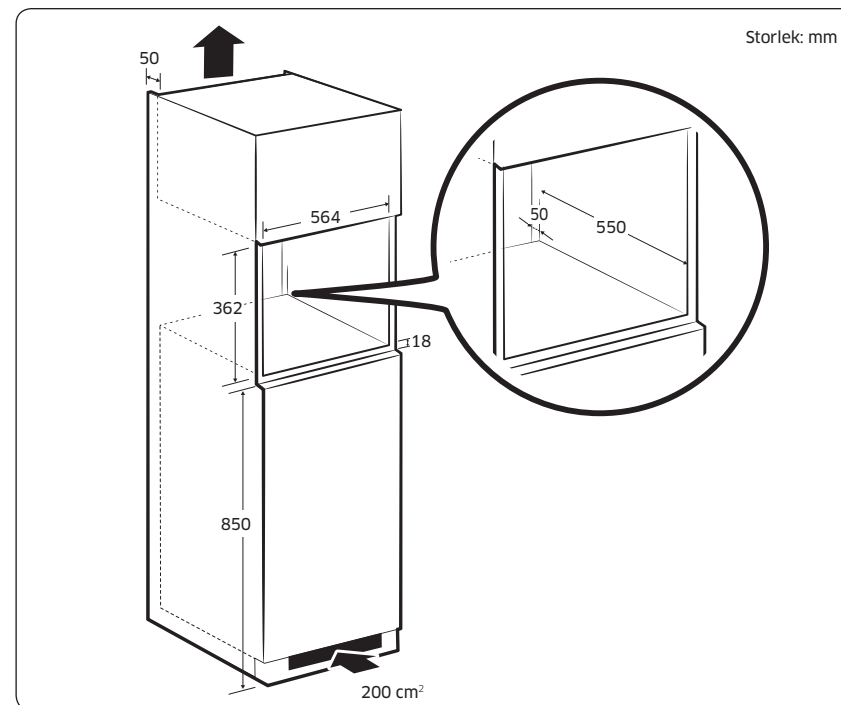
## Produktdimensioner

### Mikrovågsugn



	Produkt	Storlek mm
A	Bredd	595
B	Höjd	380
C	Djup	MS22M80**** : 306 MG22M80**** : 320

## Inbyggnadsmått



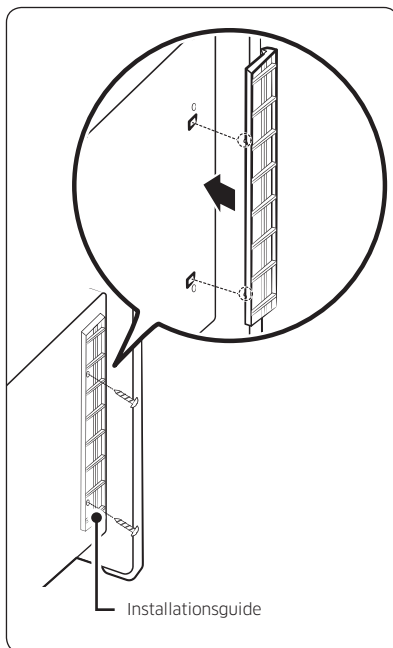
### ⚠ Var försiktig!

Utrymme för ventilation måste garanteras. Installera mikrovågsugnen på ett avstånd av ca 850 mm eller mer från golvet och 50 mm eller mer från den bakre väggen.

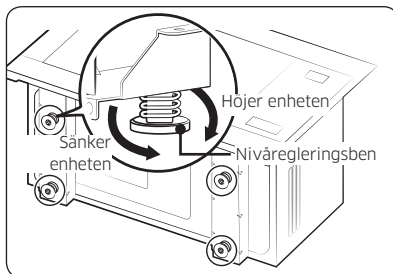
Det är viktigt att se till att installationen av den här produkten är i enlighet med anvisningarna i den här bruksanvisningen och med installationsanvisningarna från ugnens tillverkaren.

# Installationsinstruktioner

## Installera mikrovågsugnen



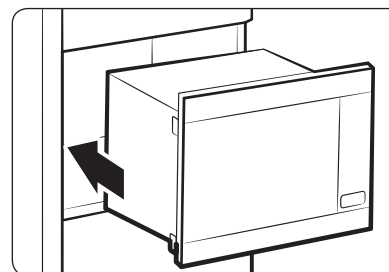
1. Håll installationsguiden i ytterpanelens sidohål. Montera skruvarna i installationsguiden. (använd silverskruvarna: 2 st)



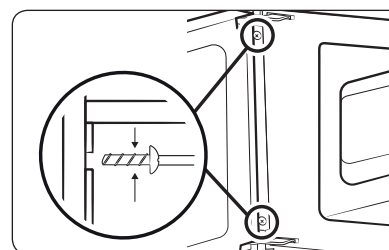
2. Justera mikrovågsugnens höjd enligt skåpet. (Använd 6 mm insexnyckel eller den inställbara skiftnyckeln)

### **OBS!**

Se till att alla fyra nivåregleringsben har samma höjd.



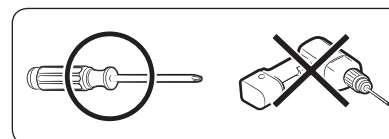
3. För in mikrovågsugnen i skåpet.



4. Öppna luckan. Använd en 3 mm borrh för att göra hålen. Montera skruvarna i installationsguiden. (använd de svarta skruvarna: 2 st)

### **OBS!**

- Hålens djup bör vara ca 5 mm.
- Fäst skruvarna för hand med en skruvmejsel.
- Använd inte en elektrisk skruvmejsel för att fästa skruvarna.



PM

---

PM

---

## FRÅGOR ELLER KOMMENTARER?

LAND	RING	ELLER BESÖK OSS PÅ WEBBEN
AUSTRIA	0800-SAMSUNG (0800-7267864) [Only for Premium HA] 0800-366661 [Only for Dealers] 0810-112233	<a href="http://www.samsung.com/at/support">www.samsung.com/at/support</a>
BELGIUM	02-201-24-18	<a href="http://www.samsung.com/be/support">www.samsung.com/be/support</a> (Dutch) <a href="http://www.samsung.com/be_fr/support">www.samsung.com/be_fr/support</a> (French)
DENMARK	70 70 19 70	<a href="http://www.samsung.com/dk/support">www.samsung.com/dk/support</a>
FINLAND	030-6227 515	<a href="http://www.samsung.com/fi/support">www.samsung.com/fi/support</a>
FRANCE	01 48 63 00 00	<a href="http://www.samsung.com/fr/support">www.samsung.com/fr/support</a>
GERMANY	06196 9340275	<a href="http://www.samsung.com/de/support">www.samsung.com/de/support</a>
ITALIA	800-SAMSUNG (800.7267864)	<a href="http://www.samsung.com/it/support">www.samsung.com/it/support</a>
CYPRUS	8009 4000 only from landline, toll free	<a href="http://www.samsung.com/gr/support">www.samsung.com/gr/support</a>
GREECE	80111-SAMSUNG (80111 726 7864) only from land line (+30) 210 6897691 from mobile and land line	
LUXEMBURG	261 03 710	<a href="http://www.samsung.com/be_fr/support">www.samsung.com/be_fr/support</a>
NETHERLANDS	088 90 90 100	<a href="http://www.samsung.com/nl/support">www.samsung.com/nl/support</a>
NORWAY	815 56480	<a href="http://www.samsung.com/no/support">www.samsung.com/no/support</a>
PORTUGAL	808 20 7267	<a href="http://www.samsung.com/pt/support">www.samsung.com/pt/support</a>
SPAIN	0034902172678	<a href="http://www.samsung.com/es/support">www.samsung.com/es/support</a>
SWEDEN	0771 726 786	<a href="http://www.samsung.com/se/support">www.samsung.com/se/support</a>
SWITZERLAND	0800 726 78 64 (0800-SAMSUNG)	<a href="http://www.samsung.com/ch/support">www.samsung.com/ch/support</a> (German) <a href="http://www.samsung.com/ch_fr/support">www.samsung.com/ch_fr/support</a> (French)
UK	0330 SAMSUNG (7267864)	<a href="http://www.samsung.com/uk/support">www.samsung.com/uk/support</a>
IRELAND (EIRE)	0818 717100	<a href="http://www.samsung.com/ie/support">www.samsung.com/ie/support</a>



DE68-04449C-00



# Mikrobølgeovn

---

## Installasjonshåndbok

MG22M80\*\*\*\*/MS22M80\*\*\*\*

---



**SAMSUNG**

## Innhold

<b>Viktig sikkerhetsinformasjon</b>	<b>2</b>
For din sikkerhet	2
Elektrisk kontakt	2
For ventilasjon	3
<b>Installeringskrav</b>	<b>3</b>
Verktøy og deler	3
Produktmål	4
<b>Instruksjoner for installering</b>	<b>5</b>
Installere mikrobølgeovnen	5

## Viktig sikkerhetsinformasjon

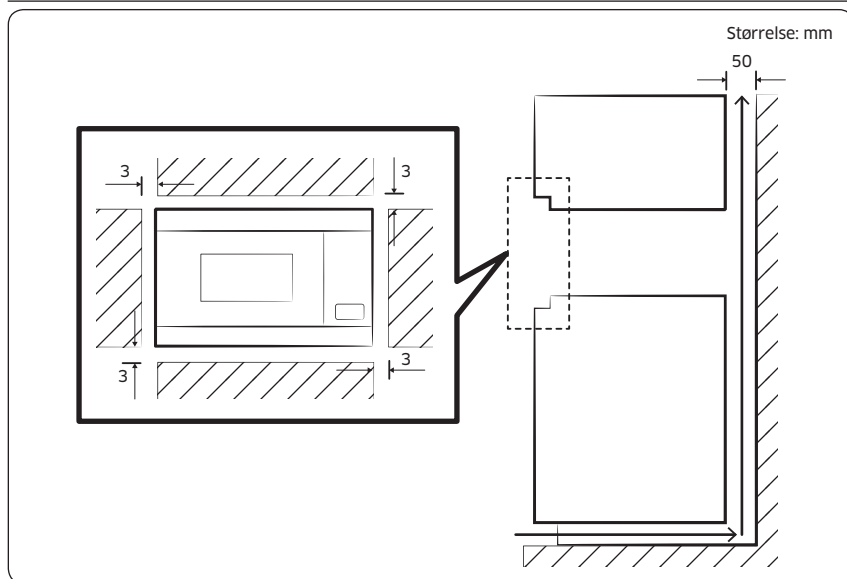
### For din sikkerhet

- Dette apparatet oppfyller EUs direktiver.
- Apparatet må bare kobles til av en kvalifisert tekniker.
- Mikrobølgeovnen er beregnet på bruk i hjemmet.
- Den skal bare brukes til tilberedning av mat.
- Apparatet er varmt under og etter bruk.
- Husk dette hvis små barn kommer i nærheten av apparatet.
- Installering nær en vanlig komfyr.
  - Der en mikrobølgeovn skal installeres ved siden av en vanlig komfyr, må det være nok plass mellom dem til å hindre overoppvarming, ettersom omgivelsene kan komme opp i ekstremt høye temperaturer. Det er selvfølgelig også viktig å følge installeringsinstruksjonene fra produsenten av den vanlige komfyren.
  - En innebygd mikrobølgeovn må ikke installeres over en vanlig komfyr, siden kjølesystemet i mikrobølgeovnen kan påvirkes negativt av varmluften fra komfyren.

### Elektrisk kontakt

Hovedstrømnettet som apparatet kobles til, må oppfylle nasjonale og lokale krav. Hvis du ønsker en fast strømkobling, må du sikre at en flerpolet bryter med minimum kontaktavstand på 3 mm installeres på strømledningen.

## For ventilasjon



Når mikrobølgeovnen installeres, må ventilasjonsåpningen på minst 50 mm opprettholdes mellom den bakre veggen og bunnen i installasjonsskapet. I tillegg må de 4 sidene av mikrobølgeovnen være minst 3 mm fra et skap.

**VIKTIG** : Hvis denne håndboken ikke følges, kan det føre til damp inni mikrobølgeovnen, som hindrer at maten kan ses under tilbereding. Det kan i tillegg føre til feil på mikrobølgeovnen.

## Installeringskrav

### Verktøy og deler

#### Verktøy du trenger



Blyant



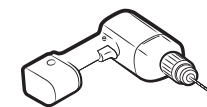
Phillips-skrutrekker



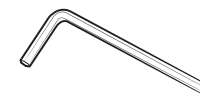
Linjal eller vater



Beskyttelsesbriller



3 mm drillbor og elektrisk drill eller hånddrill



6 mm Allen-skiftenøkkel\*



Justerbar skiftenøkkel\*

#### **MERK**

Bruk Allen-skiftenøkkel eller justerbar skiftenøkkel etter behov.

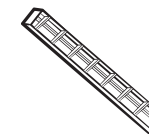
#### Deler som medfølger



Sølvskruer x 2 stk



Svart skruer x 2 stk

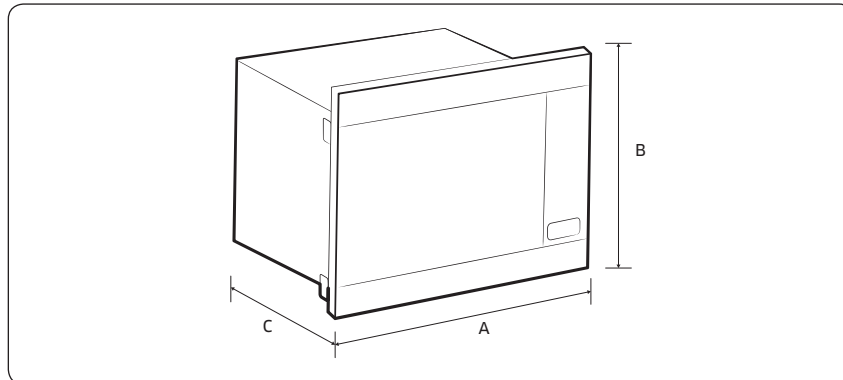


Installasjonsguide x 1 stk

# Installeringskrav

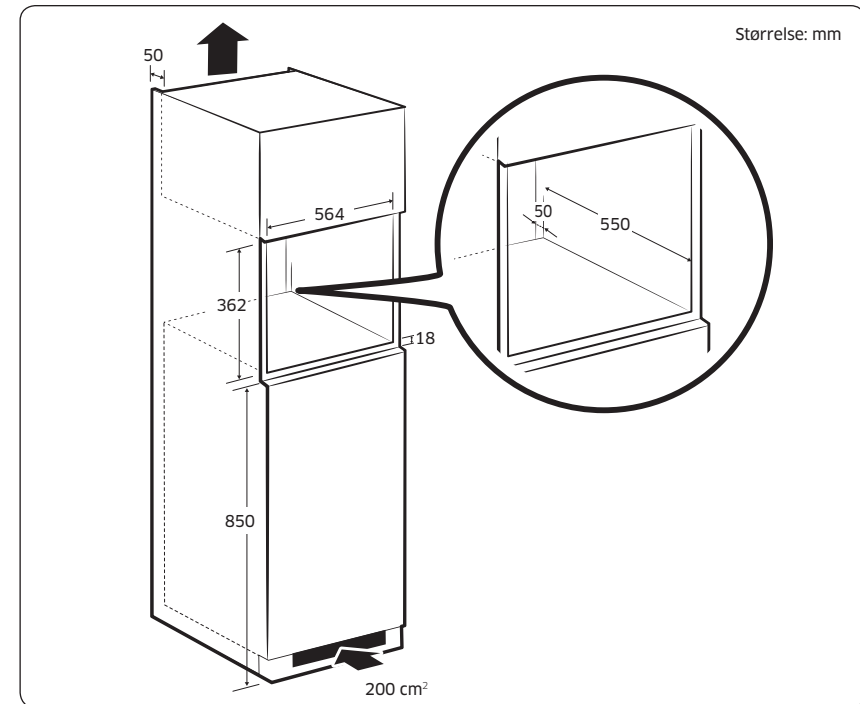
## Produktmål

### Mikrobølgeovn



	Produkt	Størrelse (mm)
A	Bredde	595
B	Høyde	380
C	Dybde	MS22M80**** : 306 MG22M80**** : 320

## Mål for innebygging



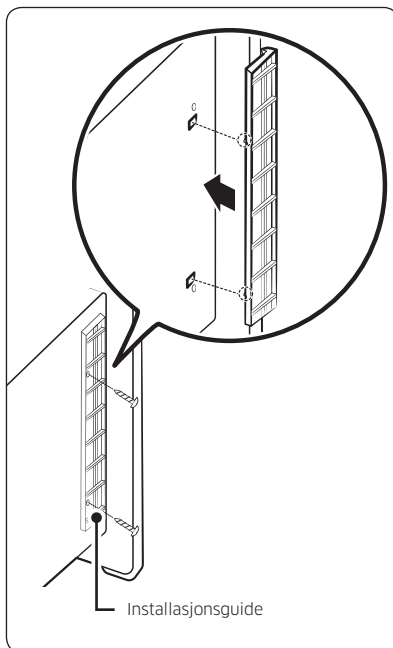
### ⚠ Forsiktig

Viktig å sikre rommet for ventilasjon. Installer mikrobølgeovnen minst 850 mm eller mer fra gulvet og 50 mm eller mer fra den bakre vegg.

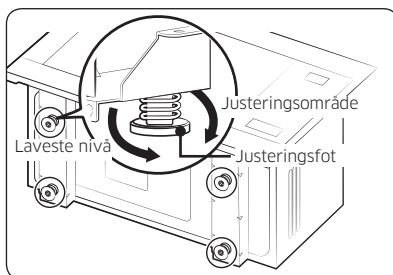
Det er viktig å sørge for at installasjonen av dette produktet er i samsvar med instruksjonene i denne håndboken og med installasjonsinstruksjonene til produsenten av komfyren.

# Instruksjoner for installering

## Installere mikrobølgeovnen



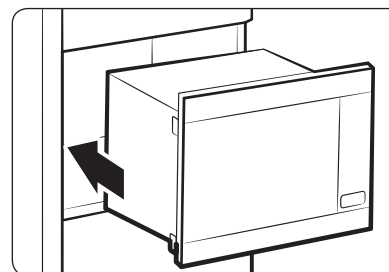
1. Hold installasjonsguiden i sidehullet til det ytre panelet. Fest skruene i installasjonsguiden. (Bruk sølvskruen: 2 stk)



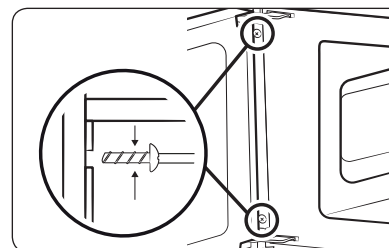
2. Juster høyden til mikrobølgeovnen i forhold til skapet. (Bruk 6 mm Allen-skiftenøkkel eller justerbar skiftenøkkel)

### **MERK**

Pass på at alle de fire justeringsføttene har samme høyde.



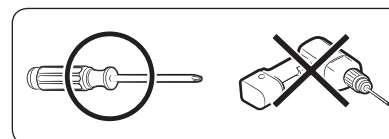
3. Sett mikrobølgeovnen inn i skapet.



4. Åpne døren. Bruk 3-millimeters drillen til å lage hull. Fest skruene i installasjonsguiden. (Bruk den svarte skruen: 2 stk)

### **MERK**

- Dybden til hullene skal være cirka 5 mm.
- Fest skruene godt med en skrutrekker.
- Ikke bruk en elektrisk skrutrekker til å feste skruene.



# Notat

---

# Notat

---

## HAR DU SPØRSMÅL ELLER KOMMENTARER?

LAND	RING	ELLER BESØK OSS ONLINE PÅ
AUSTRIA	0800-SAMSUNG (0800-7267864) [Only for Premium HA] 0800-366661 [Only for Dealers] 0810-112233	<a href="http://www.samsung.com/at/support">www.samsung.com/at/support</a>
BELGIUM	02-201-24-18	<a href="http://www.samsung.com/be/support">www.samsung.com/be/support</a> (Dutch) <a href="http://www.samsung.com/be_fr/support">www.samsung.com/be_fr/support</a> (French)
DENMARK	70 70 19 70	<a href="http://www.samsung.com/dk/support">www.samsung.com/dk/support</a>
FINLAND	030-6227 515	<a href="http://www.samsung.com/fi/support">www.samsung.com/fi/support</a>
FRANCE	01 48 63 00 00	<a href="http://www.samsung.com/fr/support">www.samsung.com/fr/support</a>
GERMANY	06196 9340275	<a href="http://www.samsung.com/de/support">www.samsung.com/de/support</a>
ITALIA	800-SAMSUNG (800.7267864)	<a href="http://www.samsung.com/it/support">www.samsung.com/it/support</a>
CYPRUS	8009 4000 only from landline, toll free	<a href="http://www.samsung.com/gr/support">www.samsung.com/gr/support</a>
GREECE	80111-SAMSUNG (80111 726 7864) only from land line (+30) 210 6897691 from mobile and land line	
LUXEMBURG	261 03 710	<a href="http://www.samsung.com/be_fr/support">www.samsung.com/be_fr/support</a>
NETHERLANDS	088 90 90 100	<a href="http://www.samsung.com/nl/support">www.samsung.com/nl/support</a>
NORWAY	815 56480	<a href="http://www.samsung.com/no/support">www.samsung.com/no/support</a>
PORTUGAL	808 20 7267	<a href="http://www.samsung.com/pt/support">www.samsung.com/pt/support</a>
SPAIN	0034902172678	<a href="http://www.samsung.com/es/support">www.samsung.com/es/support</a>
SWEDEN	0771 726 786	<a href="http://www.samsung.com/se/support">www.samsung.com/se/support</a>
SWITZERLAND	0800 726 78 64 (0800-SAMSUNG)	<a href="http://www.samsung.com/ch/support">www.samsung.com/ch/support</a> (German) <a href="http://www.samsung.com/ch_fr/support">www.samsung.com/ch_fr/support</a> (French)
UK	0330 SAMSUNG (7267864)	<a href="http://www.samsung.com/uk/support">www.samsung.com/uk/support</a>
IRELAND (EIRE)	0818 717100	<a href="http://www.samsung.com/ie/support">www.samsung.com/ie/support</a>



DE68-04449C-00



# Mikroaaltouuni

---

## Asennusopas

MG22M80\*\*\*\*/MS22M80\*\*\*\*

---



**SAMSUNG**

## Sisällysluettelo

<b>Tärkeitä turvaohjeita</b>	<b>2</b>
Turvallinen käyttö	2
Sähkökytkennät	2
Ilmanvaihto	3
<b>Asennusvaatimukset</b>	<b>3</b>
Työkalut ja osat	3
Tuotteen mitat	4
<b>Asennusohjeet</b>	<b>5</b>
Mikroaaltouunin asentaminen	5

## Tärkeitä turvaohjeita

### Turvallinen käyttö

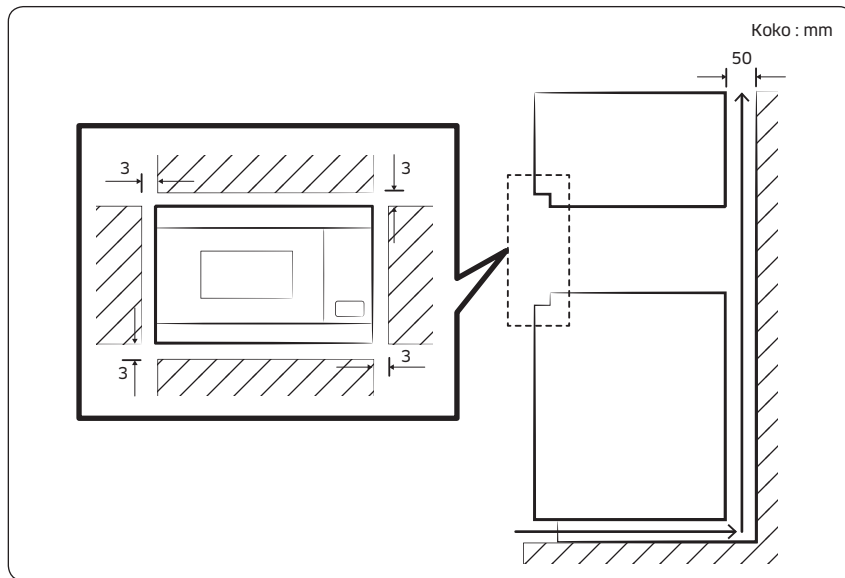
- Tämä laite noudattaa EU-määräyksiä.
- Laitteen saa kytkeä vain ammattitaitoinen asentaja.
- Mikroaaltouuni on tarkoitettu kotikäyttöön.
- Sitä saa käyttää vain ruoanvalmistukseen.
- Laite on kuuma käytön aikana ja sen jälkeen.
- Ota se huomioon, jos laitteen lähellä on pikkulapsia.
- Asentaminen tavallisen uunin viereen:
  - Jos mikroaaltouuni asennetaan tavallisen uunin viereen, jätä laitteiden väliin riittävästi tilaa ylikuumenemisen estämiseksi, koska kehyksen lämpötila voi nousta erittäin korkeaksi. Noudata tarkasti myös tavallisen uunin valmistajan asennusohjeita.
  - Kalusteisiin sijoitettavaa mikroaaltouunia ei saa asentaa tavallisen uunin yläpuolelle, koska tavallisen uunin synnyttämä kuuma ilma voi haitata mikroaaltouunin jäähdytysjärjestelmän toimintaa.

### Sähkökytkennät

Sähköverkon, johon laite kytketään, on oltava kansallisten ja paikallisten määräysten mukainen.

Jos haluat kytkeä laitteen kiinteästi, käytä virtajohtossa moninapaista kytkintä, jonka kosketinväli on vähintään 3 mm.

## Ilmanvaihto



Mikroaaltouunia kaapistoon asennettaessa on huomioitava, että takaseinään ja lattiaan päin pitää jäädä vähintään 50 mm:n rako, jotta ilma pääsee kiertämään. Lisäksi mikroaaltouunin 4 seinämän ja kaapin väliin pitää jäädä vähintään 3 mm:n rako.

**TÄRKEÄÄ** : Jos tässä oppaassa annettuja ohjeita ei noudateta, mikroaaltouunin sisään voi kertyä höyryä, joka estää ruoanvalmistuksen seuraamisen. Lisäksi höyry voi aiheuttaa mikroaaltouunin toimintahäiriön.

## Asennusvaatimukset

### Työkalut ja osat

#### Tarvittavat työkalut



Lyijykynä



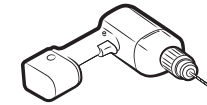
Ristipääruuvimeisseli



Viivain tai suorakulma



Suojalasit



3 mm:n poranterä ja sähkö- tai käsipora



6 mm:n kuusiokoloavain\*



Jakoavain\*

#### **HUOM.**

Käytä tarpeittesi mukaisesti joko kuusiokolo- tai jakoavainta.

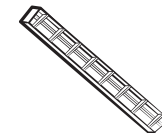
#### Mukana toimitettavat osat



Kirkas ruuvi, 2 kpl



Musta ruuvi, 2 kpl

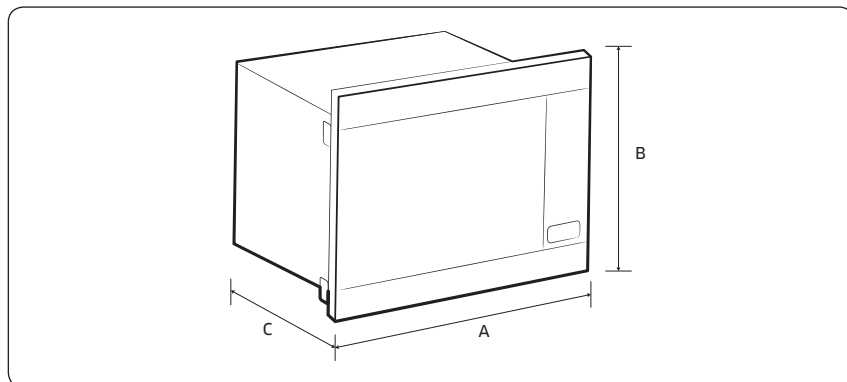


Asennusohjain, 1 kpl

# Asennusvaatimukset

## Tuotteen mitat

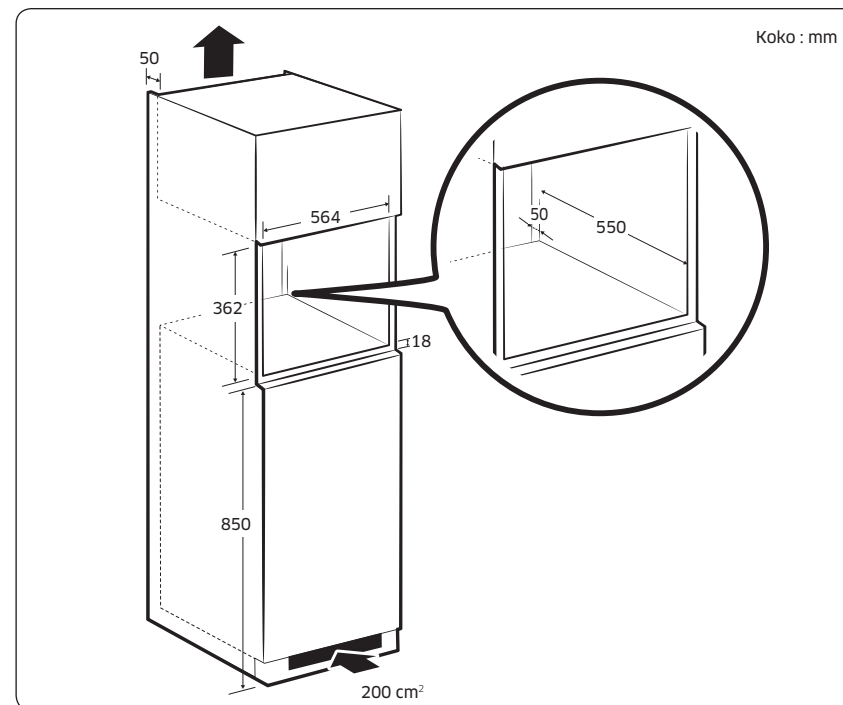
### Mikroaaltouuni



	Tuote	Koko (mm)
A	Leveys	595
B	Korkeus	380
C	Syvyys	MS22M80**** : 306 MG22M80**** : 320

Asennusvaatimukset

## Asennusmitat

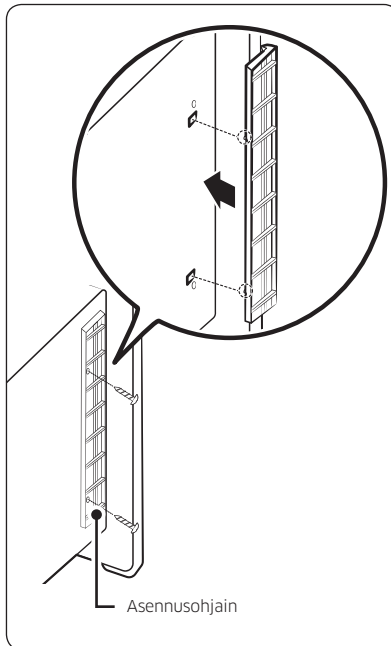


### ⚠ Varoitus

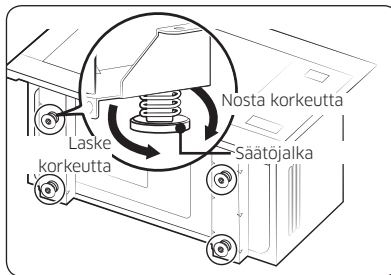
Varmista ilmanvaihto. Pyri asentamaan mikroaaltouuni vähintään 850 mm:n korkeudelle lattiasta ja jätä takaseinään etäisyyttä vähintään 50 mm:ä. On tärkeää varmistaa, että tämän tuotteen asennus tehdään tässä oppaassa annettujen ohjeiden ja uunin valmistajan antamien asennusohjeiden mukaisesti.

# Asennusohjeet

## Mikroaaltouunin asentaminen



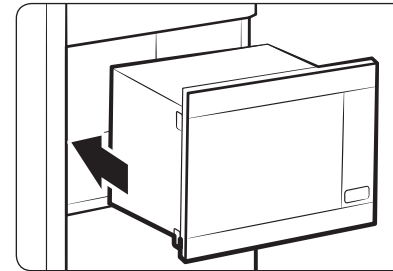
1. Aseta asennusohjain ulkoseinämän reikiin.  
Kiinnitä ruuvit asennusohjaimen.  
(Käytä kirkkaita ruuveja : 2 kpl)



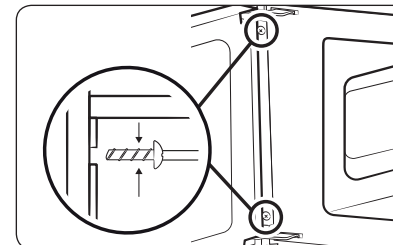
2. Säädä mikroaaltouunin korkeus kaapin mukaan.  
(Käytä 6 mm:n kuusiokoloavainta tai jakoavainta.)

### HUOM.

Varmista, että kaikki neljä säätöjalkaa ovat samalla korkeudella.



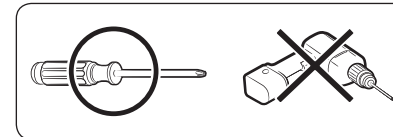
3. Aseta mikroaaltouuni kaappiin.



4. Avaa luukku. Pora reiät 3 mm:n poranterällä. Kiinnitä ruuvit asennusohjaimen.  
(Käytä mustia ruuveja : 2 kpl)

### HUOM.

- Reikien syvyyden pitää olla noin 5 mm:ä.
- Kiristä ruuvit ruuvimeisselillä käsin.
- Älä käytä ruuvien kiristämiseen sähkötyökalua.



# Muistiinpanoja

---

# Muistiinpanoja

---

## KYSYMYKSET JA KOMMENTIT

MAA	SOITA	TAI KÄY OSOITTEESSA
AUSTRIA	0800-SAMSUNG (0800-7267864) [Only for Premium HA] 0800-366661 [Only for Dealers] 0810-112233	<a href="http://www.samsung.com/at/support">www.samsung.com/at/support</a>
BELGIUM	02-201-24-18	<a href="http://www.samsung.com/be/support">www.samsung.com/be/support</a> (Dutch) <a href="http://www.samsung.com/be_fr/support">www.samsung.com/be_fr/support</a> (French)
DENMARK	70 70 19 70	<a href="http://www.samsung.com/dk/support">www.samsung.com/dk/support</a>
FINLAND	030-6227 515	<a href="http://www.samsung.com/fi/support">www.samsung.com/fi/support</a>
FRANCE	01 48 63 00 00	<a href="http://www.samsung.com/fr/support">www.samsung.com/fr/support</a>
GERMANY	06196 9340275	<a href="http://www.samsung.com/de/support">www.samsung.com/de/support</a>
ITALIA	800-SAMSUNG (800.7267864)	<a href="http://www.samsung.com/it/support">www.samsung.com/it/support</a>
CYPRUS	8009 4000 only from landline, toll free	<a href="http://www.samsung.com/gr/support">www.samsung.com/gr/support</a>
GREECE	80111-SAMSUNG (80111 726 7864) only from land line (+30) 210 6897691 from mobile and land line	
LUXEMBURG	261 03 710	<a href="http://www.samsung.com/be_fr/support">www.samsung.com/be_fr/support</a>
NETHERLANDS	088 90 90 100	<a href="http://www.samsung.com/nl/support">www.samsung.com/nl/support</a>
NORWAY	815 56480	<a href="http://www.samsung.com/no/support">www.samsung.com/no/support</a>
PORTUGAL	808 20 7267	<a href="http://www.samsung.com/pt/support">www.samsung.com/pt/support</a>
SPAIN	0034902172678	<a href="http://www.samsung.com/es/support">www.samsung.com/es/support</a>
SWEDEN	0771 726 786	<a href="http://www.samsung.com/se/support">www.samsung.com/se/support</a>
SWITZERLAND	0800 726 78 64 (0800-SAMSUNG)	<a href="http://www.samsung.com/ch/support">www.samsung.com/ch/support</a> (German) <a href="http://www.samsung.com/ch_fr/support">www.samsung.com/ch_fr/support</a> (French)
UK	0330 SAMSUNG (7267864)	<a href="http://www.samsung.com/uk/support">www.samsung.com/uk/support</a>
IRELAND (EIRE)	0818 717100	<a href="http://www.samsung.com/ie/support">www.samsung.com/ie/support</a>



DE68-04449C-00



# Mikrobølgeovn

---

## Installationsvejledning

MG22M80\*\*\*\*/MS22M80\*\*\*\*

---



**SAMSUNG**

## Indhold

<b>Vigtige sikkerhedsinformationer</b>	<b>2</b>
Af hensyn til din sikkerhed	2
Elektrisk tilslutning	2
Til ventilation	3
<b>Installationskrav</b>	<b>3</b>
Værktøj og dele	3
Produktdimensioner	4
<b>Installationsinstruktioner</b>	<b>5</b>
Installér din mikroovn	5

## Vigtige sikkerhedsinformationer

### Af hensyn til din sikkerhed

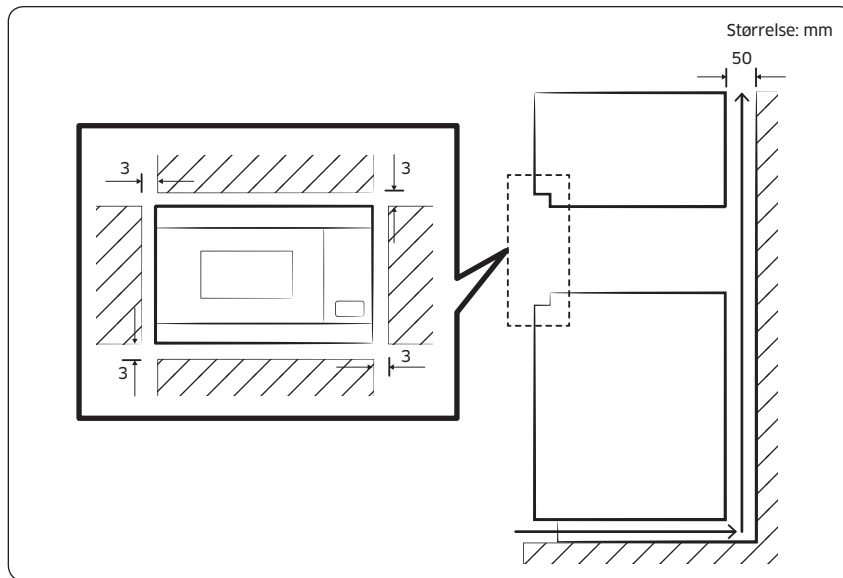
- Denne enhed overholder EU's bestemmelser.
- Enheden bør udelukkende tilsluttes af en kvalificeret elektriker.
- Mikrobølgeovnen er konstrueret til privat husholdningsbrug.
- Du bør kun anvende den til tilberedning af mad.
- Enheden er varm under og efter brug.
- Husk på dette, hvis mindre børn kommer i nærheden af enheden.
- Installation tæt på en almindelig ovn.
  - Når en mikrobølgeovn installeres ved siden af en almindelig ovn, skal der være tilstrækkelig plads mellem dem for at forhindre overophedning, da indfatningen kan bøjes ved ekstremt høje temperaturer. Det er derfor vigtigt nøje at overholde installationsinstruktionerne for den almindelige ovn.
  - En indbygget mikrobølgeovn må ikke installeres over en almindelig ovn, da mikrobølgeovnens kølesystem kan påvirkes uheldigt af den varme luft, den almindelige ovn afgiver.

### Elektrisk tilslutning

Den stikkontakt, som enheden tilsluttes, skal overholde de gældende bestemmelser herfor.

Hvis du ønsker en fast tilslutning, skal du sørge for, at der monteres en flerpolet afbryder med en minimumskontakt afstand på 3 mm på forsyningskablet.

## Til ventilation



Ved installation af en mikroovn skal der være en ventilationsåbning på mindst 50 mm mellem bagvæggen og bunden i det skal, hvor mikroovnen installeres. Derudover skal der være en afstand mellem mikroovnens 4 sider og skabet på mindst 3 mm.

**VIGTIGT** : Hvis denne vejledning ikke overholdes, kan det medføre damp inde i mikroovnen, hvilket forhindrer, at madvarer kan kontrolleres under tilberedning. Derudover kan det medføre, at mikroovnen ikke fungerer korrekt.

## Installationskrav

### Værktøj og dele

#### Værktøjer, du skal bruge



Blyant



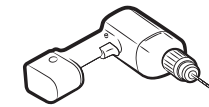
Stjerneskruetrækker



Lineal eller vaterpas



Sikkerhedsbriller



3 mm bor og elektrisk bor eller håndbor



6 mm unbrakonøgle\*



Justerbar nøgle\*

#### BEMÆRK

Brug en unbrakonøgle eller justerbar nøgle afhængigt af dine behov.

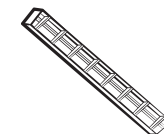
#### Dele, der følger med



Sølvfarvet skrue x 2 stk.



Sort skrue x 2 stk.

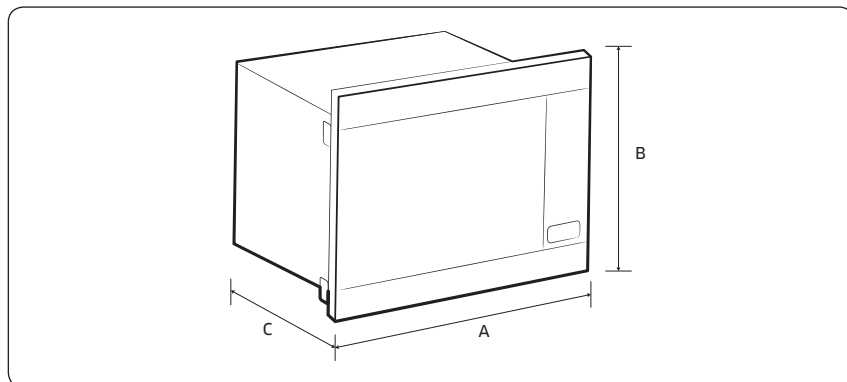


Monteringsbeslag x 1 stk.

# Installationskrav

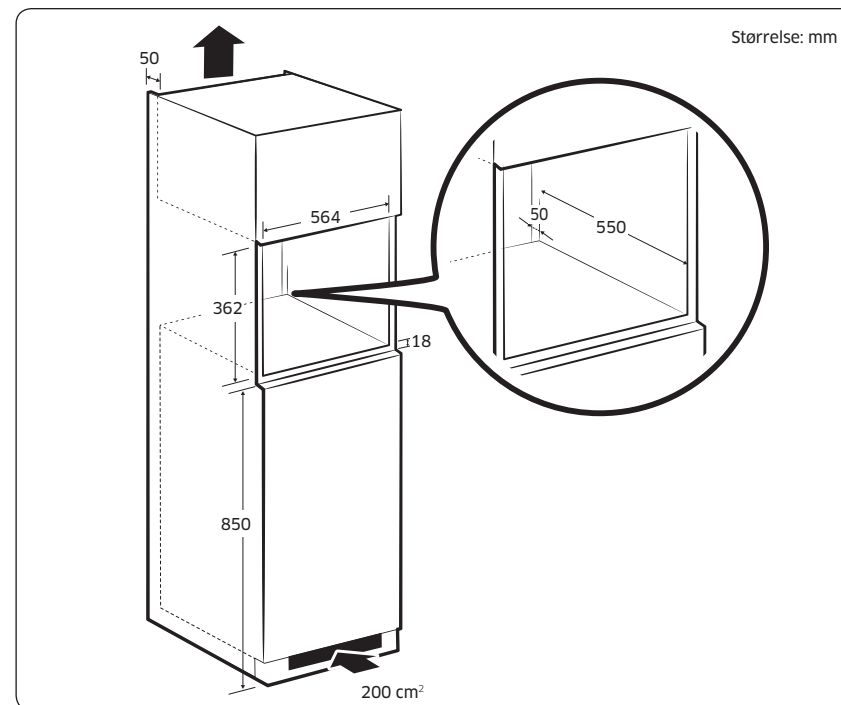
## Produktdimensioner

### Mikrobølgeovn



	Produkt	Størrelse (mm)
A	Bredde	595
B	Højde	380
C	Dybde	MS22M80**** : 306 MG22M80**** : 320

## Indbygningsmål

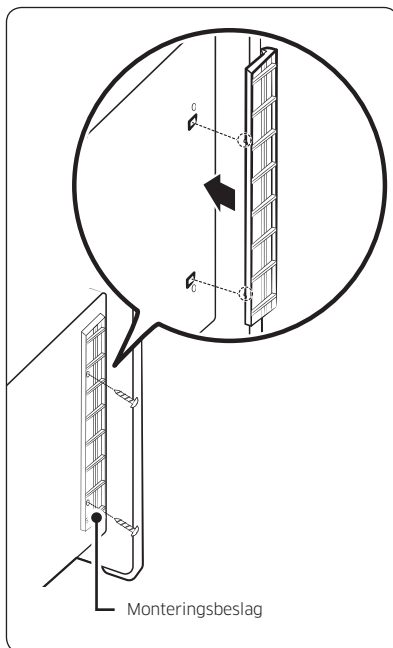


### ⚠ Forsigtig

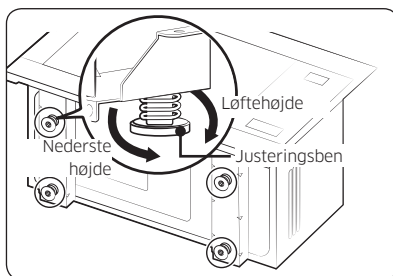
Ventilation i rummet skal sikres. Installér mikroovnen med en afstand på ca. 850 mm eller mere fra gulvet og 50 mm eller mere fra den bagerste væg. Det er vigtigt at sikre, at dette produkt installeres i overensstemmelse med instruktionerne i denne vejledning og i henhold til installationsinstruktionerne fra producenten af ovnen.

# Installationsinstruktioner

## Installér din mikroovn



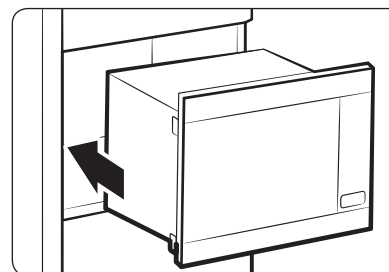
1. Hold monteringsbeslaget ind mod i siden på yderpanelet. Fastgør skruerne i monteringsbeslaget. (Brug de sølvfarvede skruer: 2 stk.)



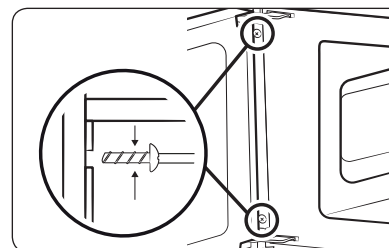
2. Justér mikroovnens højde i henhold til skabet. (Brug en 6 mm unbrakonøgle eller en justerbar nøgle)

### **BEMÆRK**

Sørg for, at alle fire nivelleringsben har samme højde.



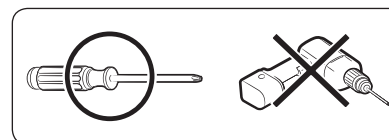
3. Indsæt mikrobølgeovnen i kabinettet.



4. Åbn døren. Og brug boret på 3 mm til at lave huller. Fastgør skruerne i monteringsbeslaget. (Brug de sorte skruer: 2 stk.)

### **BEMÆRK**

- Hullerne bør have en dybde på ca. 5 mm.
- Fastgør skruerne med hånden ved hjælp af en skruetrækker.
- Brug ikke en elektrisk skruetrækker til at fastgøre skruerne.



# Memo

---

# Memo

---

## SPØRGSMÅL ELLER KOMMENTARER?

LAND	RING	ELLER BESØG OS ONLINE PÅ
AUSTRIA	0800-SAMSUNG (0800-7267864) [Only for Premium HA] 0800-366661 [Only for Dealers] 0810-112233	<a href="http://www.samsung.com/at/support">www.samsung.com/at/support</a>
BELGIUM	02-201-24-18	<a href="http://www.samsung.com/be/support">www.samsung.com/be/support</a> (Dutch) <a href="http://www.samsung.com/be_fr/support">www.samsung.com/be_fr/support</a> (French)
DENMARK	70 70 19 70	<a href="http://www.samsung.com/dk/support">www.samsung.com/dk/support</a>
FINLAND	030-6227 515	<a href="http://www.samsung.com/fi/support">www.samsung.com/fi/support</a>
FRANCE	01 48 63 00 00	<a href="http://www.samsung.com/fr/support">www.samsung.com/fr/support</a>
GERMANY	06196 9340275	<a href="http://www.samsung.com/de/support">www.samsung.com/de/support</a>
ITALIA	800-SAMSUNG (800.7267864)	<a href="http://www.samsung.com/it/support">www.samsung.com/it/support</a>
CYPRUS	8009 4000 only from landline, toll free	<a href="http://www.samsung.com/gr/support">www.samsung.com/gr/support</a>
GREECE	80111-SAMSUNG (80111 726 7864) only from land line (+30) 210 6897691 from mobile and land line	
LUXEMBURG	261 03 710	<a href="http://www.samsung.com/be_fr/support">www.samsung.com/be_fr/support</a>
NETHERLANDS	088 90 90 100	<a href="http://www.samsung.com/nl/support">www.samsung.com/nl/support</a>
NORWAY	815 56480	<a href="http://www.samsung.com/no/support">www.samsung.com/no/support</a>
PORTUGAL	808 20 7267	<a href="http://www.samsung.com/pt/support">www.samsung.com/pt/support</a>
SPAIN	0034902172678	<a href="http://www.samsung.com/es/support">www.samsung.com/es/support</a>
SWEDEN	0771 726 786	<a href="http://www.samsung.com/se/support">www.samsung.com/se/support</a>
SWITZERLAND	0800 726 78 64 (0800-SAMSUNG)	<a href="http://www.samsung.com/ch/support">www.samsung.com/ch/support</a> (German) <a href="http://www.samsung.com/ch_fr/support">www.samsung.com/ch_fr/support</a> (French)
UK	0330 SAMSUNG (7267864)	<a href="http://www.samsung.com/uk/support">www.samsung.com/uk/support</a>
IRELAND (EIRE)	0818 717100	<a href="http://www.samsung.com/ie/support">www.samsung.com/ie/support</a>



DE68-04449C-00



# Microwave Oven

---

## Installation manual

MG22M80\*\*\*\* / MS22M80\*\*\*\*

---



**SAMSUNG**

## Contents

---

<b>Important safety information</b>	<b>2</b>
For your safety	2
Electrical connection	2
For ventilation	3
<b>Installation requirements</b>	<b>3</b>
Tool and parts	3
Product dimensions	4
<b>Installation instructions</b>	<b>5</b>
Install microwave oven	5

## Important safety information

---

### For your safety

---

- This appliance complies with the EU regulations.
- The appliance should only be connected by a qualified technician.
- The microwave oven has been designed for domestic use.
- You should use it exclusively for cooking food.
- The appliance is hot during and after use.
- Bear this in mind if young children come anywhere near the appliance.
- Installation near to a conventional oven.
  - Where a microwave oven is to be installed next to a conventional oven, sufficient space between them should be allowed to prevent overheating, as the surround can wrap with excessively high temperatures. Obviously, it is important to adhere strictly to the conventional oven manufacturer's installation instructions.
  - A built-in microwave oven must not be installed above a conventional oven otherwise the microwave oven's cooling system may be adversely affected by hot air produced by the conventional oven.

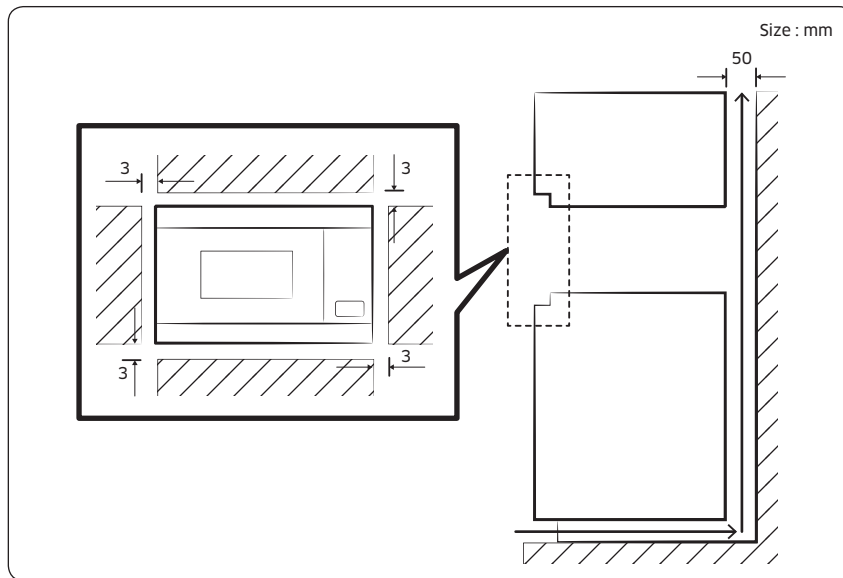
### Electrical connection

---

The house mains to which the appliance is connected should comply with national and local regulations.

If you wish to make a fixed connection, ensure that a multipolar switch with a minimum contact spacing of 3 mm is fitted in the supply line.

## For ventilation



While installing microwave oven, the ventilation opening of 50 mm at minimum should be required between the rear wall and the floor of the installation cabinet. In addition, 4 sides of microwave should be located at least 3 mm from a cabinet.

**IMPORTANT** : If this manual is not observed, it can cause vapor inside the microwave oven, which prevents foods from being checked while cooking. Furthermore, it can trigger malfunction of the microwave oven.

## Installation requirements

### Tool and parts

#### Tools you will need



Pencil



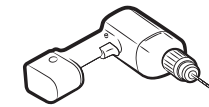
Phillips Head Screwdriver



Ruler or Straightedge



Safety Glasses



3 mm Drill Bit & Electric or Hand Drill



6 mm Allen Wrench\*



Adjustable Wrench\*

#### NOTE

Use Allen wrench or adjustable wrench according to your needs.

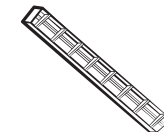
#### Parts included



Silver Screw x 2 ea



Black Screw x 2 ea

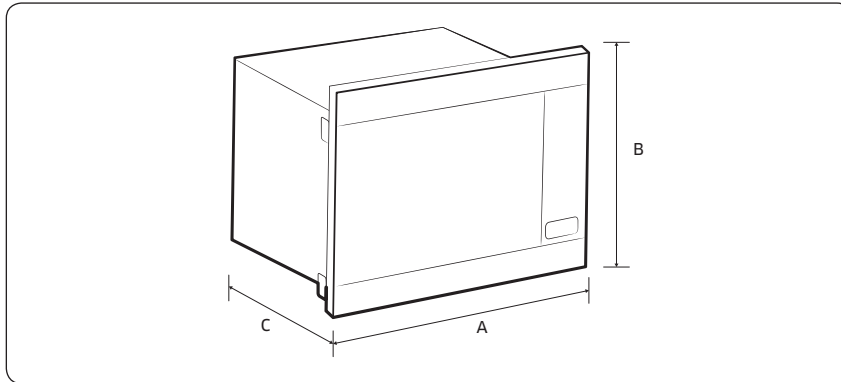


Guide Install x 1 ea

# Installation requirements

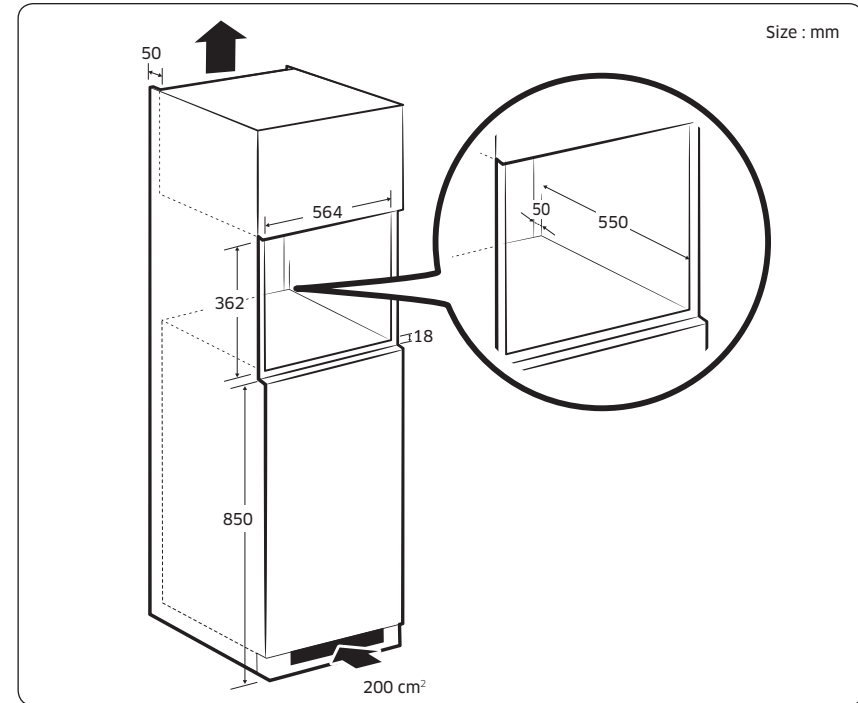
## Product dimensions

### Microwave Oven



Product	Size (mm)
A Width	595
B Height	380
C Depth	MS22M80**** : 306 MG22M80**** : 320

## Building-in dimensions

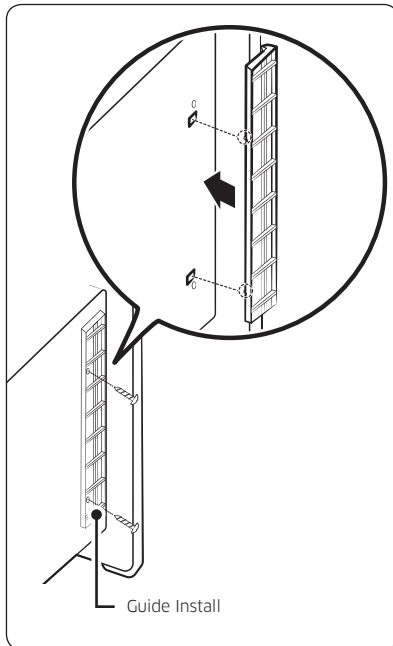


### ⚠ Caution

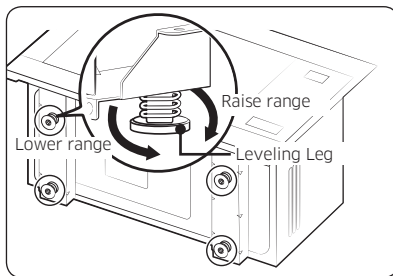
Need to secure room for ventilation. Install the microwave at a distance of about 850 mm or more from the floor and 50 mm or more from the rear wall. It is important to ensure that the installation of this product is in accordance with the instructions in this manual and with the installation instructions for the oven manufacturer.

# Installation instructions

## Install microwave oven



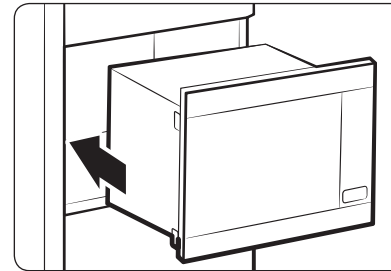
1. Hold the Guide Install into Outer panel side hole.  
Fix screws into Guide Install.  
(Use the Silver Screw : 2 ea)



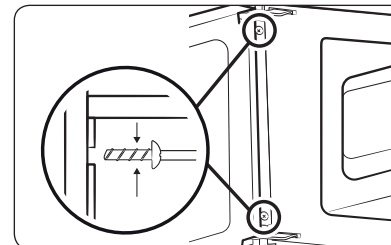
2. Adjust the microwave oven height according to cabinet.  
(Use the 6 mm allen wrench or the adjustable wrench)

**NOTE**

Make sure all four levelling legs are the same height.



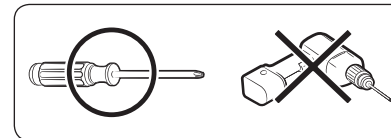
3. Insert the microwave oven into the cabinet.



4. Open the door. And use the 3 mm drill to make holes. Fix screws into Guide Install.  
(Use the Black Screw : 2 ea)

**NOTE**

- Depth of the holes should be about 5 mm.
- Fasten screws with a screwdriver hand-tight.
- Do not use an electric screw driver to fasten screws.



# Memo

---

# Memo

---

## QUESTIONS OR COMMENTS?

COUNTRY	CALL	OR VISIT US ONLINE AT
AUSTRIA	0800-SAMSUNG (0800-7267864) [Only for Premium HA] 0800-366661 [Only for Dealers] 0810-112233	<a href="http://www.samsung.com/at/support">www.samsung.com/at/support</a>
BELGIUM	02-201-24-18	<a href="http://www.samsung.com/be/support">www.samsung.com/be/support</a> (Dutch) <a href="http://www.samsung.com/be_fr/support">www.samsung.com/be_fr/support</a> (French)
DENMARK	70 70 19 70	<a href="http://www.samsung.com/dk/support">www.samsung.com/dk/support</a>
FINLAND	030-6227 515	<a href="http://www.samsung.com/fi/support">www.samsung.com/fi/support</a>
FRANCE	01 48 63 00 00	<a href="http://www.samsung.com/fr/support">www.samsung.com/fr/support</a>
GERMANY	06196 9340275	<a href="http://www.samsung.com/de/support">www.samsung.com/de/support</a>
ITALIA	800-SAMSUNG (800.7267864)	<a href="http://www.samsung.com/it/support">www.samsung.com/it/support</a>
CYPRUS	8009 4000 only from landline, toll free	<a href="http://www.samsung.com/gr/support">www.samsung.com/gr/support</a>
GREECE	80111-SAMSUNG (80111 726 7864) only from land line (+30) 210 6897691 from mobile and land line	
LUXEMBURG	261 03 710	<a href="http://www.samsung.com/be_fr/support">www.samsung.com/be_fr/support</a>
NETHERLANDS	088 90 90 100	<a href="http://www.samsung.com/nl/support">www.samsung.com/nl/support</a>
NORWAY	815 56480	<a href="http://www.samsung.com/no/support">www.samsung.com/no/support</a>
PORTUGAL	808 20 7267	<a href="http://www.samsung.com/pt/support">www.samsung.com/pt/support</a>
SPAIN	0034902172678	<a href="http://www.samsung.com/es/support">www.samsung.com/es/support</a>
SWEDEN	0771 726 786	<a href="http://www.samsung.com/se/support">www.samsung.com/se/support</a>
SWITZERLAND	0800 726 78 64 (0800-SAMSUNG)	<a href="http://www.samsung.com/ch/support">www.samsung.com/ch/support</a> (German) <a href="http://www.samsung.com/ch_fr/support">www.samsung.com/ch_fr/support</a> (French)
UK	0330 SAMSUNG (7267864)	<a href="http://www.samsung.com/uk/support">www.samsung.com/uk/support</a>
IRELAND (EIRE)	0818 717100	<a href="http://www.samsung.com/ie/support">www.samsung.com/ie/support</a>



DE68-04449C-00